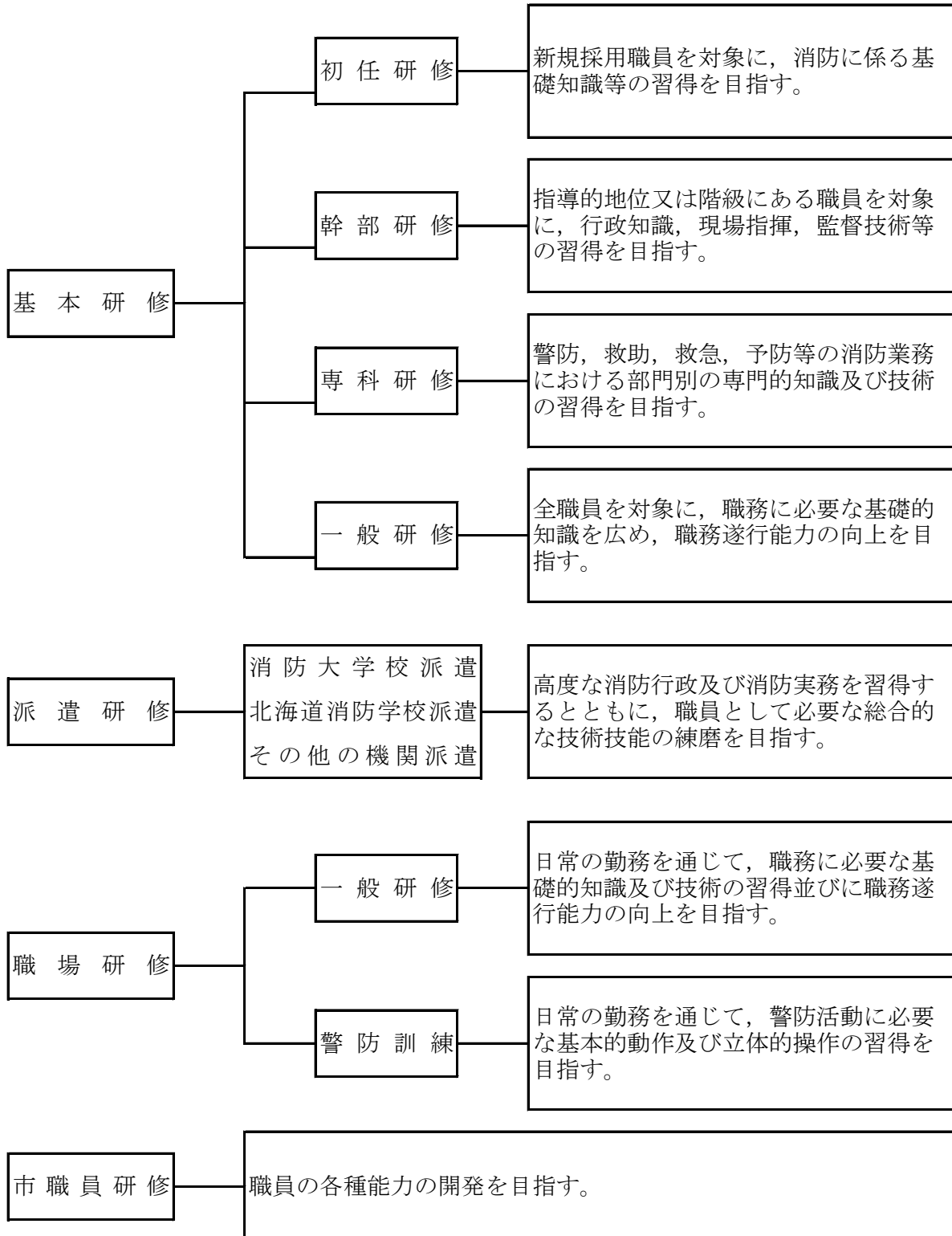


5 教育訓練編

1 教育訓練の目標

教育訓練は、消防の責務を正しく認識し、職員としての資質の育成及び学術技能の修習並びに規律及び体力の練磨を図り、もって人格の向上と実力のかん養に努め、その職務を公平かつ科学的に行う自主性及び創造性に満ちた職員の形成を目指す。

2 消防職員教育訓練体系



基本研修

【年度】

区分	研修名	実施回数	受講人員	日数 (1回当たり)
初任研修	・消防の基礎知識	1	14	1
幹部研修	・消防士長昇任時研修	1	15	2
	・消防司令補昇任時研修	1	12	2
専科研修	・消防救助技術指導会研修	1	10	17
	・消防副士長昇任時研修	1	8	2
(訓練等)	・特別点検 (点検者：消防長)	2	100	1

市職員研修

【年度】

区分	研修名	実施回数	受講人員	日数 (1回当たり)
基本研修	・新任課長職研修	1	3	2
	・新任係長職研修 (第1回/第2回)	2	14	2
	・新採用職員研修 (前期1・2/後期)	3	14	11
特別研修	・トップマネジメント研修	1	1	1
	・評価者研修	4	20	1
	・管理監督者のためのメンタルヘルス研修	1	2	1
	・庁内情報共有化研修	2	7	1
	・クレーム対応研修 (基礎・応用)	2	9	1
	・ファシリテーター養成講座研修	1	4	1
	・メンタルヘルス研修	1	7	1
	・コンプライアンス研修 (監督者)	1	4	1
	・実務研修 (法制・文書・契約・会計・財政)	15	47	1
	・業務改善研修	1	1	1
	・キャリアデザイン研修	1	1	1
	・特別セミナー	1	1	1
・各種専門研修	6	18	1	

派遣研修

【年度】

区分	研修名	実施回数	受講人員	延日数
北海道消防学校	・初任教育	2	10	1,460
	・予防査察科	1	1	11
	・火災調査科	2	2	33
	・救急科	2	12	557
	・救助科	2	2	60
	・ポンプ操法指導員課程	1	2	6
	・はしご自動車運用課程	1	2	10
	・気管挿管再認定講習	9	9	9
	・ビデオ硬性喉頭鏡講習	3	3	3
	・処置拡大2行為講習	6	6	24
消防大学校	・幹部科	1	1	47
	・上級幹部	1	1	17
	・高度救助コース	1	1	12
札幌市消防局	・救急救命士養成課程	1	2	380
救急救命東京研修所	・救急救命士養成課程	1	1	166
その他	・大型自動車免許取得教養	1	7	77
	・大型特殊自動車免許取得教養	1	1	7
	・車両系建設機械（整地）運転技能講習	1	1	3
	・車両系建設機械（解体用）運転技能講習	1	1	1
	・玉掛け技能講習	1	4	12
	・小型移動式クレーン運転技能講習	1	4	12
	・3級ガソリン技能講習	1	1	53
	・酸素欠乏危険作業主任者技能講習	1	5	10
	・酸素欠乏・硫化水素危険作業主任者技能講習	1	5	5
	・第三級陸上特殊無線技士養成課程	1	6	6