

令和5年度（2023年度）

清掃事業概要



【旭川市近文リサイクルプラザ】



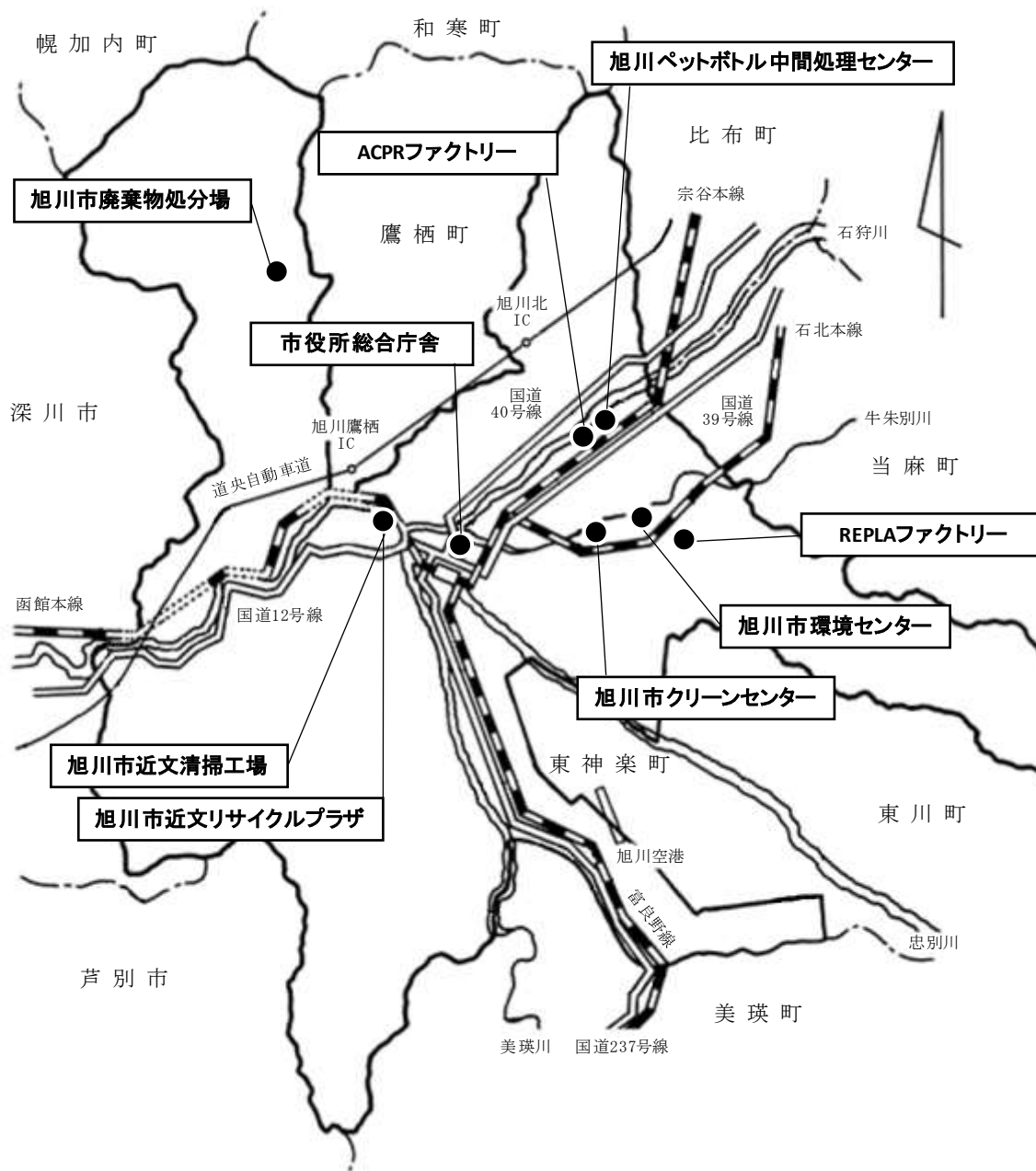
【旭川市近文清掃工場】



【旭川市廃棄物処分場】

旭川市環境部

■ 旭川市清掃施設等位置図



目 次

■ 旭川市清掃施設等位置図

I 機 構 概 況

1 機 構 図	1
2 事 務 分 掌	2
3 職 員 配 置 表	5
4 平 均 年 齢 構 成	6
5 勤 務 時 間	7
6 特 殊 勤 務 手 当	7

II 予 算 及 び 原 価 計 算

1 予 算	8
2 原 価 計 算	12

III 施 設 の 現 況

1 クリーンセンター	15
2 清 掃 工 場	16
3 リサイクルプラザ	17
4 最 終 処 分 場	18
5 し尿処理施設	20
6 ペットボトル中間処理施設	21
7 プラスチック製容器包装中間処理施設	22
8 紙製容器包装中間処理施設	23
9 市 保 有 車 両	24

IV ごみ処理の概況

1 ごみ処理の概況及び体系	26
2 ごみの収集及び処分	29
3 処 理 実 績	36
4 処 理 業 者 等 一 覧	39

V 産 業 廃 棄 物 処 理 業 等 の 概 況

1 許 可	43
-------	----

VI 主要事業の概要

1 概況	44
2 ごみ減量化の推進	44
3 リサイクルの推進	48
4 環境美化・適正処理の推進	52

VII 生活排水処理の概況

1 し尿処理の経過	58
2 し尿の収集と処理	58
3 公衆便所	59
4 浄化槽	60
5 浄化槽設置整備事業	60
6 処理実績	61
7 処理業者等関係機関	62

VIII 参考資料

令和5年度旭川市ごみ処理・生活排水処理実施計画

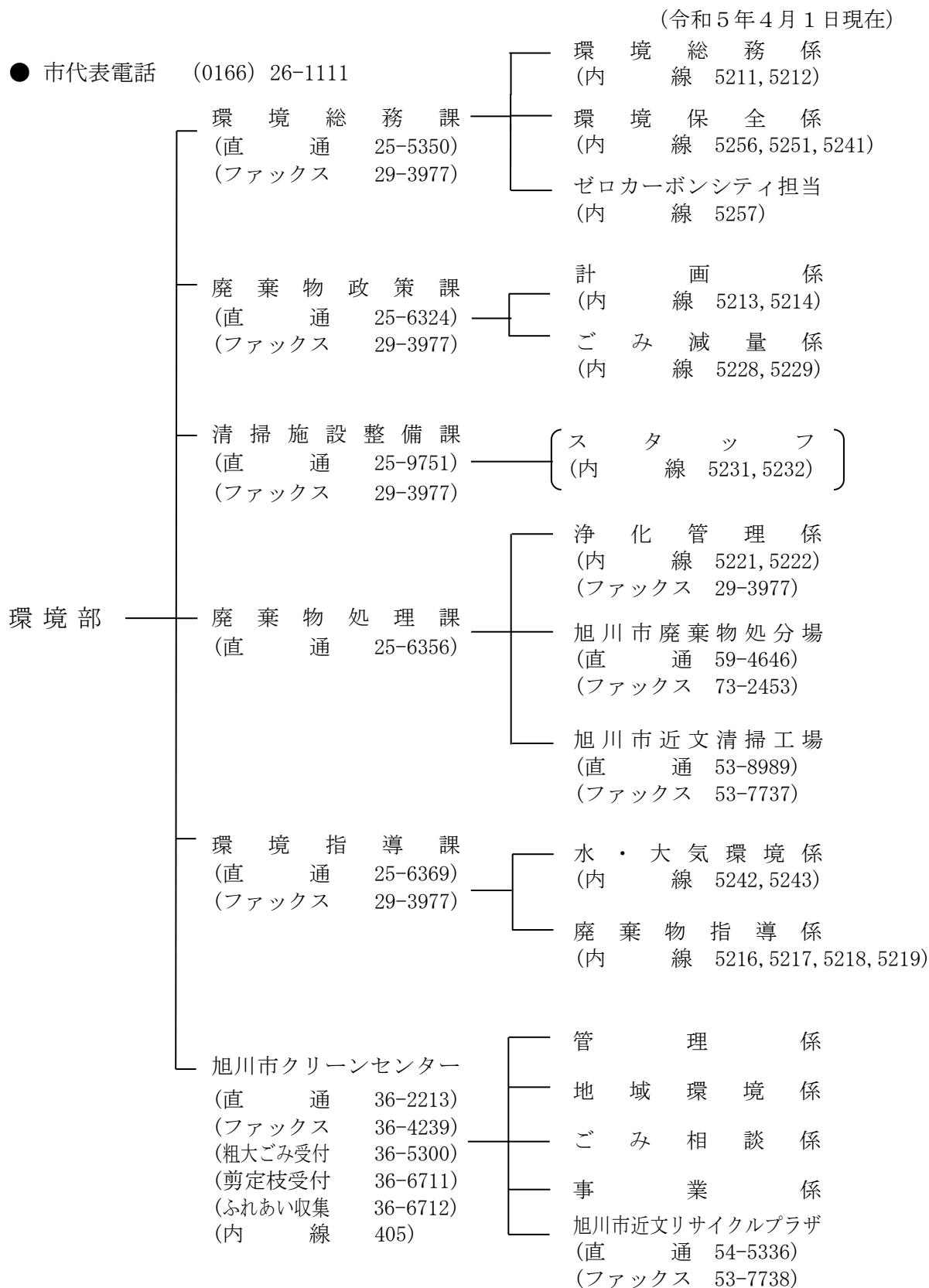
第1 ごみ処理実施計画	64
第2 生活排水処理実施計画	98

清掃事業関係旭川市例規

旭川市廃棄物の処理及び清掃に関する条例	104
条例第8条第1項の告示	109
旭川市廃棄物の処理及び清掃に関する条例施行規則	109
旭川市廃棄物の処理及び清掃に関する法律施行細則	114
旭川市廃棄物最終処分場規則	117
旭川市近文清掃工場規則	118
旭川市ごみのポイ捨て禁止条例	120
旭川市ごみのポイ捨て禁止条例施行規則	121
旭川市浄化槽保守点検業者の登録等に関する条例	122
旭川市浄化槽保守点検業者の登録等に関する条例施行規則	124
旭川市清掃事業年表	127

I 機構概況

1 機構図



2 事務分掌

環境総務課

環境総務係

- (1) 環境行政の総合調整に関すること。
- (2) 環境基本計画に関すること。
- (3) 環境審議会に関すること。

環境保全係

- (1) 生物多様性の保全に関すること。
- (2) 環境学習の推進に関すること。
- (3) 空地の雑草対策に関すること。
- (4) 鳥獣の捕獲許可及び飼養登録に関すること。

ゼロカーボンシティ担当

- (1) 地球温暖化対策の推進に関すること。
- (2) 再生可能エネルギー及び省エネルギーに係る企画及び普及に関すること。

廃棄物政策課

計画係

- (1) 廃棄物処理の総合調整に関すること。
- (2) 廃棄物処理の調査、研究及び統計に関すること。
- (3) 廃棄物減量等推進審議会に関すること。
- (4) 一般廃棄物処理の計画及び調整に関すること。
- (5) 資源物の中間処理に関すること。

ごみ減量係

- (1) 一般廃棄物の減量化及び資源化に関すること。
- (2) ごみ処理手数料の減免に係る指定ごみ袋等の交付に関すること。

清掃施設整備課

- (1) 清掃施設の整備及び更新に関すること。

廃棄物処理課

浄化管理係

- (1) 生活排水の処理計画に関すること。
- (2) し尿の収集及び運搬業務の委託に関すること。
- (3) し尿処理手数料等に関すること。
- (4) し尿処理施設に関すること。
- (5) 浄化槽に関すること。
- (6) 一般廃棄物（浄化槽汚泥に限る。）処理業の許可及び指導監督等に関すること。
- (7) ごみ埋立処分手数料の減免に関すること。

旭川市廃棄物処分場

- (1) 処分場（旧中園廃棄物最終処分場を含む。第6号及び第7号において同じ。）の維持管理に関すること。
- (2) 廃棄物の組成の分析及び埋立処分計画に関すること。
- (3) 廃棄物搬入量の調査に関すること。

- (4) 搬入者及び排出者の指導に関する事。
- (5) ごみ埋立処分手数料に関する事（減免に関する事を除く。）。
- (6) 処分場の調査、計画、設計及び施工に関する事。
- (7) 処分場の設計図書の審査、監督及び検定に関する事。
- (8) その他処分場に関する事。

旭川市近文清掃工場

- (1) 清掃工場の維持管理に関する事。
- (2) 廃棄物の焼却処理計画に関する事。
- (3) 廃棄物のごみ質等の調査及び統計に関する事。
- (4) 廃棄物の搬入受入れ及び検査指導に関する事。
- (5) 余熱の利用計画及び供給に関する事。
- (6) ごみ焼却処分手数料及び電力販売収入に関する事。
- (7) その他清掃工場に関する事。

環境指導課

水・大気環境係

- (1) 公害防止対策の総合計画に関する事。
- (2) 公害関係法令等に基づく調査、測定及び指導に関する事。
- (3) 公害の苦情処理に関する事。

廃棄物指導係

- (1) 廃棄物（浄化槽汚泥を除く。）処理業の許可及び指導監督等に関する事。
- (2) 廃棄物処理施設の許可及び指導監督等に関する事。
- (3) 使用済自動車の再資源化等に係る登録、許可及び指導監督等に関する事。
- (4) 産業廃棄物の適正処理に関する事。
- (5) 産業廃棄物の減量化及び資源化に関する事。
- (6) 不法投棄の防止に関する事。

クリーンセンター

管理係

- (1) ごみ処理手数料に関する事。
- (2) その他センターに関する事。

地域環境係

- (1) 一般廃棄物の実態調査に関する事。
- (2) 一般廃棄物の排出指導に関する事。
- (3) 環境美化活動に関する事。

ごみ相談係

- (1) ごみに係る相談に関する事。
- (2) 排出困難者に係る家庭廃棄物の収集、運搬及び処理に関する事。
- (3) 粗大ごみ及び剪定枝の収集の受付に関する事。
- (4) 一般廃棄物処理に係る普及及び啓発に関する事。

事業係

- (1) 家庭廃棄物の収集、運搬及び処理（排出困難者に係るものを除く。）に関する事。
- (2) 廃棄物収集車両の運行管理に関する事。
- (3) 不法投棄物の処理に関する事。

- (4) 資源物の回収に関する事。
- (5) 収集及び運搬業務の委託並びに受託業者の指導に関する事。
- (6) 再生利用に係る普及及び啓発に関する事。

旭川市近文リサイクルプラザ

- (1) 再生利用が可能な一般廃棄物の選別、貯留及び処分に関する事。
- (2) その他プラザに関する事。

3 職員配置表

(令和5年4月1日現在)

課・係名	職名 職種	事務					技術		合計
		管理 事務	清掃 指導	その 他	収 集 作 業	ご み 収 集 車 運 転 手	管 理 事 務	水 質 管 理	
環 境 部		人	人	人	人	人	人	人	人
							1		1
環 境 総 務 課							1		1
環 境 総 務 係		4							4
環 境 保 全 係		7							7
ゼロカーボンシティ担当		4							4
廃 棄 物 政 策 課		1							1
計 画 係		5							5
ご み 減 量 係		5							5
清 掃 施 設 整 備 課		2					5		7
廃 棄 物 処 理 課							1		1
浄 化 管 理 係		4							4
廃 棄 物 処 分 場		2					3		5
近 文 清 掃 工 場		2					4		6
環 境 指 導 課		1							1
水・大気環境係		4					2		6
廃 棄 物 指 導 係		10 (1)							10 (1)
ク リ ー ン セ ン タ ー		1							1
管 理 係		8 (2)		2 (2)					10 (4)
地 域 環 境 係		1	18 (1)						19 (1)
ご み 相 談 係		13 (6)			4 (4)				17 (10)
事 業 係		10 (2)			19 (19)	11 (11)			40 (32)
近文リサイクルプラザ		3		14 (14)					17 (14)
合 計		87 (11)	18 (1)	16 (16)	23 (23)	11 (11)	17		172 (62)

※ () 内は、会計年度任用職員配置による内数。

4 平均年齢構成

(令和5年4月1日現在)

課・係名	職種等	ごみ・し尿関係		その他		計	
		平均年齢	対象人数	平均年齢	対象人数	平均年齢	対象人数
環境総務課		47	6	43	11	44	17
	環境総務係	42	4	0	0	42	4
	環境保全係	0	0	42	7	42	7
	ゼロカーボンシティ担当	0	0	45	4	45	4
廃棄物政策課		42	11	0	0	42	11
	計画係	41	5	0	0	41	5
	ごみ減量係	42	5	0	0	42	5
清掃施設整備課		44	7	0	0	44	7
廃棄物処理課		45	16	0	0	45	16
	浄化管理係	47	4	0	0	47	4
	廃棄物処分場	46	5	0	0	46	5
	近文清掃工場	41	6	0	0	41	6
環境指導課		45	10	45	6	45	16
	水・大気環境係	0	0	45	6	45	6
	廃棄物指導係	44	9	0	0	44	9
クリーンセンター		52	43	0	0	52	43
	管理係	48	6	0	0	48	6
	地域環境係	52	18	0	0	52	18
	ごみ相談係	53	7	0	0	53	7
	事業係	54	8	0	0	54	8
	近文リサイクルプラザ	49	3	0	0	49	3
合計		48	93	44	17	47	110

※ 部長は、環境総務課に含める。

※ 会計年度任用職員は、除く。

5 勤務時間

業種		区分	勤務時間	休憩時間	週休日	年末	年始
収集部門		クリーンセンター					
処理部門		近文清掃工場	午前8:45 から 午後5:15 までとする	午後0:15 から 午後1:00 までとする	日曜日及び 土曜日は 週休とする	12月29日 まで出勤	1月5日 から出勤
		近文リサイクルプラザ					
		廃棄物処分場					

6 特殊勤務手当

(単位：円)

支給範囲		手当額	
ごみ関係	(1) クリーンセンターに勤務し、じん芥収集業務に従事する職員及び近文リサイクルプラザに勤務し、選別業務に従事する職員	日額	550
	(2) クリーンセンターに勤務し、じん芥収集査察指導業務に従事する職員	日額	370
	(3) 廃棄物処分場に勤務し、現場業務に従事する職員及び近文リサイクルプラザに勤務し、ストックヤード等の全体清掃に従事する職員	日額	250
	(4) 犬、猫又はこれらに準ずる動物の死体処理作業に従事する職員	1回	200
	(5) 環境指導課に勤務し、廃棄物の処理に係る立入検査又は現場調査業務に従事する職員	日額	370
し尿関係	(1) 廃棄物処理課浄化管理係に勤務し、環境センターにおいて水質検査のためのし尿の採取作業に従事する職員	日額	220
共通関係	(1) 交流で600ボルトを超える高圧電気の配電線路の取扱業務に従事する職員	日額	200
	(2) チェンソーの操作、クレーンの運転操作及び玉掛作業、高速回転機械の操作、溶接溶断作業並びにプレス材料試験作業等に従事する職員並びに3時間以上、背負式刈払機及び肩掛式刈払機の操作に従事する職員	日額	200
	(3) 床下、マンホール、ピット等勤務環境の劣悪な箇所における衛生設備、暖房設備、電気設備、通信設備等の点検補修業務に従事する職員	日額	300

Ⅱ 予算及び原価計算

1 予算

(1) 歳入

(単位：千円)

科 目		令和5年度 当初予算	令和4年度 当初予算	令和5年度の当初予算説明
目	節			
総務使用料	行政財産使用料	47	47	行政財産目的外使用料
衛生手数料	一般廃棄物処理業等 許可申請手数料	1,224	883	一般廃棄物処理業等許可申請手数料(ごみ) 1,021 一般廃棄物処理業等許可申請手数料(し尿) 203
	し尿処理手数料	72,305	79,481	収集分及び仮設トイレ収集加算分
	ごみ埋立処分手数料	72,150	76,689	
	ごみ焼却処分手数料	263,076	267,260	
	産業廃棄物処理業等 許可申請手数料	3,011	1,235	
	自動車リサイクル業 許可等申請手数料	392	512	
	家庭ごみ処理手数料	606,038	603,734	可燃・不燃ごみ 562,299 粗大ごみ 43,739
衛生費国庫 補助金	循環型社会形成推進交付金	119,448	19,737	合併処理浄化槽設置整備事業費 1,906 缶・びん等資源物中間処理施設整備費 85,060 近文清掃工場基幹的設備改良事業費 942 次期最終処分場整備費 31,540
財産貸付収入	貸 地 料	127	127	廃棄物処分場貸地料
	貸 家 料	402	442	クリーンセンター貸家料
環境基金繰入金	環 境 基 金 繰 入 金	1,521	1,366	
衛生費受託 事業収入	し尿処理受託事業収入	82,512	70,212	近郊5町し尿処理受託事業収入
	可燃ごみ処理受託 事業収入	23,170	23,783	鷹栖町可燃ごみ処理受託事業収入 454 肉骨粉焼却処理受託事業収入 22,716
雑 入	広 告 料 収 入	1,424	1,554	
	発電余剰電力売電収入	152,943	110,359	
	リサイクル資源物売払収入	126,930	102,278	
	不法投棄未然防止事業助成金	46	58	

科 目		令和5年度 当初予算	令和4年度 当初予算	令和5年度の当初予算説明
目	節			
雑 入	そ の 他 の 収 入	195,057	76,975	有償入札拠出金収入 158,901 段ボール・バッテリー売払収入 29,941 布類売払収入 373 その他 5,842
市 債	ご み 処 理 施 設 債 整 備 事 業 債	164,200	32,300	
計		1,886,023	1,469,032	

(2) 歳出

(単位：千円)

科 目		令和5年度 当初予算	令和4年度 当初予算	令和5年度の当初予算説明
目	節			
じん芥処理費	報 酬	11,676	10,589	環境総務費 家庭ごみ処理費用適正化事業費 清掃指導費 資源リサイクル費 リサイクルプラザ管理費 廃棄物最終処分場管理費 産業廃棄物対策費 清掃工場管理費 クリーンセンター管理費 クリーンセンター車両管理費 ごみ収集運搬費 廃棄物行政推進費 再生資源回収促進費 ごみ減量化等啓発費 事業系ごみ分別推進費 最終処分場周辺環境保全対策費 近文清掃工場周辺地域環境対策費 不法処理防止等推進費 資源ごみ回収推進費 ごみステーション環境整備費 ごみ資源化地域促進費 クリーンあさひかわ推進費 次期最終処分場整備費 ごみ減量アクション推進費 缶・びん等資源物中間処理施設整備費 廃棄物収集車購入費 近文清掃工場設備補修費 近文清掃工場基幹の設備改良事業費
	給 料	46,567	45,158	
	職 員 手 当 等	14,513	12,334	
	報 償 費	1,426	1,340	
	旅 費	1,622	1,209	
	需 用 費	373,245	335,235	
	役 務 費	5,942	6,194	
	委 託 料	2,921,446	2,699,444	
	使用料及び 賃 借 料	13,116	13,611	
	工 事 請 負 費	258,300	0	
	原 材 料 費	2,785	2,785	
	備 品 購 入 費	7,785	7,770	
	負担金補助及 び 交 付 金	28,515	30,261	
	償還金，利子 及び割引料	1	1	
	公 課 費	1,399	1,322	
	計	3,688,338	3,167,253	

(単位：千円)

科 目		令和5年度 当初予算	令和4年度 当初予算	令和5年度の当初予算説明
目	節			
し尿処理費	需用費	584	457	し尿処理費 浄化槽設置整備費
	役務費	3,912	4,289	
	委託料	148,545	145,803	
	負担金補助 及び交付金	7,761	8,156	
	計	160,802	158,705	
清浄所費	需用費	82,353	76,216	環境センター管理費
	役務費	47	47	
	委託料	75,396	70,183	
	使用料及び 賃借料	2,563	2,563	
	計	160,359	149,009	
清掃費計		4,009,499	3,474,967	

2 原価計算

(1) ごみ処理・し尿処理原価の推移

ア ごみ処理原価の推移（1 t 当たりの総原価）

（単位：円）

区分 年度	収集部門	中間処理部門					乾電池 蛍光管	廃食用油 布類 剪定枝	拠点回収※		埋立部門
	直営 委託	清掃 工場	リサイクル プラザ	紙製 容器包装	プラスチック 製容器包装	ペットボトル			障害者施設		
20	24,475	12,303	27,589	24,787	24,371	42,274	118,797	33,070	—	—	51,595
21	24,039	13,369	25,165	23,809	25,860	34,897	103,821	40,652	738,638	—	46,007
22	22,361	11,077	23,475	23,335	24,283	35,483	97,691	23,022	94,976	1,690,758	45,009
23	22,494	11,049	20,808	23,665	22,498	33,624	98,440	27,904	85,330	341,141	45,865
24	22,165	10,989	19,210	24,452	22,634	34,808	90,744	25,364	—	114,716	46,945
25	22,426	10,758	19,747	24,765	23,790	35,118	100,902	33,038	—	132,721	47,319
26	24,024	11,240	21,848	24,980	24,112	34,194	200,670	38,802	—	107,617	47,973
27	24,764	12,317	22,342	26,343	24,930	35,270	216,530	40,879	—	90,098	45,587
28	26,552	13,051	22,689	26,540	25,949	34,554	149,452	35,630	—	55,748	44,651
29	26,077	13,218	22,742	27,293	26,084	34,800	138,603	33,217	—	59,502	44,809
30	26,493	12,970	23,370	27,086	26,459	36,114	141,533	27,822	—	47,012	42,641
1	26,895	13,110	22,713	28,280	28,455	36,638	150,793	31,305	—	50,186	31,716
2	26,518	13,131	22,264	30,360	29,255	38,331	174,056	23,615	—	33,724	29,140
3	26,958	14,750	31,606	30,813	29,294	40,592	174,684	17,408		34,654	28,890
4	28,301	14,798	32,539	32,017	30,552	43,308	189,182	22,505		47,132	31,603

※ 拠点回収について

- ・平成21年度から障害者施設で小型家電、古紙、布類、リターナブルびんの回収を開始。
- ・平成22年度からクリーンセンター等で小型家電、古紙、金属類、新聞・雑誌の回収を開始。
- ・平成23年度から回収品目にプラスチック製品、傘を追加。
- ・平成21年度から平成23年度までは障害者施設回収分を別途集計していたが、平成24年度より統合して集計。
- ・平成28年度から回収品目に木質素材を追加。

※ 平成28年度の清掃工場、乾電池・蛍光管の数値に誤りがあったため、修正している。

イ し尿処理原価の推移（1 kℓ 当たりの総原価）

（単位：円）

区分 年度	収集部門		処理部門
	委託		
20		9,477	7,875
21		8,798	7,630
22		9,450	7,247
23		12,090	5,602
24		12,879	5,405
25		13,509	4,507
26		17,403	4,285
27		17,717	4,422
28		14,313	6,139
29		14,948	6,384
30		15,319	6,390
1		15,760	6,233
2		17,218	6,298
3		17,725	6,523
4		18,467	6,578

(2) 令和4年度 ごみ処理・し尿処理 原価計算書

区分	ごみ収集部門						ごみ処理部門																	
	直営収集		委託収集		収集部門計		近文清掃工場		紙製容器包装		プラスチック製容器包装		リサイクルプラザ		ペットボトル		乾電池・蛍光管		廃食用油		剪定枝		布類	
内訳	経費	割合	経費	割合	経費	割合	経費	割合	経費	割合	経費	割合	経費	割合	経費	割合	経費	割合	経費	割合	経費	割合	経費	割合
	人件費	125,113,977	60.5	0	0.0	125,113,977	6.7	0	0.0	0	0.0	0	0.0	40,054,332	31.3	0	0.0	0	0.0	0	0.0	0	0.0	0
物件費	21,270,744	10.3	1,350,038,403	80.7	1,371,309,147	73.0	518,367,148	47.7	52,075,920	92.2	168,285,965	92.0	12,886,076	9.8	71,912,964	92.0	881,347	26.6	881,347	26.6	0	0.0	0	0.0
減価償却費	12,425,053	6.0	0	0.0	12,425,053	0.7	480,450,751	44.2	0	0.0	0	0.0	8,066,962	6.3	0	0.0	0	0.0	0	0.0	0	0.0	0	0.0
起償償還利子	0	0.0	0	0.0	0	0.0	1,449,002	0.1	0	0.0	0	0.0	0	0.0	0	0.0	0	0.0	0	0.0	0	0.0	0	0.0
小計 A	158,809,774	76.8	1,350,038,403	80.7	1,508,848,177	80.3	1,000,266,902	92.1	52,075,920	92.2	168,285,965	92.0	60,707,370	47.4	71,912,964	92.0	10,100,132	86.1	881,347	26.6	0	0.0	0	0.0
管理部門配賦額	47,984,579	23.2	322,664,924	19.3	370,639,503	19.7	85,985,211	7.9	4,379,074	7.8	14,573,577	8.0	67,416,446	52.6	6,292,487	8.0	1,629,163	13.9	2,437,277	73.4	5,133,629	100.0	5,974,029	100.0
合計 B	206,794,353	100.0	1,672,693,327	100.0	1,879,487,680	100.0	1,086,232,113	100.0	56,454,994	100.0	182,859,542	100.0	128,123,816	100.0	78,205,451	100.0	11,729,295	100.0	3,318,624	100.0	5,133,629	100.0	5,974,029	100.0
処理量(搬入量)C	2,623.3 t		63,786.8 t		66,410.1 t		73,403.6 t		1,763.3 t		5,985.2 t		3,937.6 t		1,805.8 t		62.0 t		14.4 t		331.9 t		294.7 t	
直接原価(A/C)	60,538 円		21,165 円		22,720 円		13,627 円		29,533 円		28,117 円		15,417 円		39,823 円		162,905 円		61,205 円		円		円	
総原価(B/C)	78,830 円		26,223 円		28,301 円		14,798 円		32,017 円		30,552 円		32,539 円		43,308 円		189,182 円		230,460 円		15,467 円		20,272 円	

※近文清掃工場の処理量には應務所委託分を含む

区分	ごみ処理部門		ごみ収集・処理部門合計		し尿処理関係部門	
	経費	割合	経費	割合	経費	割合
人件費	0	0.0	165,168,309	4.0	0	0.0
物件費	0	0.0	2,588,305,402	62.9	107,790,660	62.9
減価償却費	0	0.0	580,820,466	14.1	13,827,056	8.1
起償償還利子	0	0.0	1,449,002	0.0	135,880	0.1
小計 A	0	0.0	3,335,543,179	81.1	121,753,596	71.1
管理部門配賦額	15,091,734	100.0	197,194,166	29.9	49,480,383	28.9
合計 B	15,091,734	100.0	659,658,868	100.0	171,233,979	100.0
処理量(搬入量)・保手台数C	320.2 t		20,873.0 t		8,733.5 kl	
直接原価(A/C)	円		22,156 円		16,331 円	
総原価(B/C)	47,132 円		31,603 円		18,467 円	

※拠点事業として一括算定

旭川市 総人口 令和4年10月1日	325,039 人
1人当たりのごみ収集処理原価	12,652 円
旭川市 総世帯数 令和4年10月1日	178,015 世帯
1世帯当たりのごみ収集処理原価	23,101 円

内訳	ごみ処理手数料		し尿処理手数料	
	経費	割合	経費	割合
人件費	3,500,205	1.3	2,594,310	34.8
物件費	251,328,804	90.2	4,306,500	57.8
減価償却費	0	0.0	0	0.0
起償償還利子	0	0.0	0	0.0
小計 A	254,829,009	91.4	6,900,810	92.6
管理部門配賦額	23,833,402	8.6	553,218	7.4
合計 B	278,662,411	100.0	7,454,028	100.0
手数料総額C	918,342,338 円		65,389,200 円	
直接原価(A/C)	28 円		11 円	
総原価(B/C)	30 円		11 円	

(経費単位:円、割合単位:%)

(3) 年度別・部門別 ごみ処理・し尿処理 経費

(単位:千円)

区分 年度	ごみ収集 部門	ごみ処理部門										ごみ収集・ 処理部門 合計
		近文清掃 工場	リサイクル プラザ	紙容器 包装	プラスチック製 容器包装	ペットボトル	乾電池・ 蛍光灯管	廃食用油・ 布類定枝	拠点 回収	ごみ 埋立	被害者施設	
25	1,635,855	851,023	97,756	53,606	147,894	59,405	10,272	13,595	32,742	986,850	—	3,888,998
26	1,713,611	874,864	105,390	52,640	148,295	57,168	18,361	20,716	42,154	1,003,290	—	4,036,489
27	1,747,036	968,022	107,264	53,874	151,420	58,365	16,889	21,175	34,643	936,200	—	4,094,888
28	1,813,373	996,787	103,518	53,308	157,188	58,258	11,597	18,827	16,942	890,118	—	4,119,916
29	1,789,885	1,016,683	101,773	53,349	156,106	58,530	10,201	20,561	17,416	897,528	—	4,122,032
30	1,807,667	991,894	101,588	51,536	159,194	62,741	12,696	19,000	15,265	905,241	—	4,126,822
1	1,838,969	994,360	95,785	52,760	171,742	67,541	12,486	19,672	16,295	691,064	—	3,960,674
2	1,858,005	992,935	99,127	54,281	178,855	68,563	13,124	15,324	11,449	643,685	—	3,935,348
3	1,851,715	1,092,010	132,389	54,780	179,671	75,534	13,503	12,111	12,164	634,664	—	4,058,541
4	1,879,487	1,086,232	128,124	56,455	182,860	78,205	11,729	14,426	15,092	659,659	—	4,112,269

区分 年度	ごみ処理 手数料 徴収部門	し尿収集・処理部門		し尿収集・ 処理部門 合計	公衆便所 維持管理 部門	し尿処理 手数料 徴収部門
		し尿収集 部門 (委託収集)	し尿処理 部門			
25	193,937	190,672	128,006	318,678	759	8,849
26	202,719	231,235	117,539	348,774	982	9,626
27	195,703	218,942	116,057	334,999	1,023	8,997
28	192,996	171,383	159,599	330,982	—	8,367
29	203,726	172,132	161,162	333,294	—	8,393
30	209,166	169,777	159,799	329,576	—	8,533
1	222,912	163,077	151,608	314,685	—	6,682
2	236,652	162,398	144,494	306,892	—	8,356
3	243,542	159,214	149,795	309,009	—	7,401
4	278,662	161,284	171,234	332,518	—	7,454

Ⅲ 施設の現況

1 クリーンセンター

施設名	旭川市クリーンセンター	
概要		
所在地	旭川市東旭川町下兵村3番地の5	
着工及び竣工	昭和54年7月30日～昭和55年9月30日	
敷地面積	17,337.00㎡	
建設費※	446,154千円	
建物規模・ 構造 (延床面積)	<ul style="list-style-type: none"> ・管理事務所：鉄筋コンクリート造2階建て ・車庫：鉄骨造平屋建て ・倉庫：木造モルタル平屋建て ・附属棟：プロパン庫，油庫，浄化槽室 	1,282.92㎡ 1,534.54㎡ 56.70㎡ 75.37㎡ 計 2,949.53㎡

※建設費に用地取得費は含まない。



クリーンセンター管理事務所



クリーンセンター車庫

2 清掃工場

施設名 概要	旭川市近文清掃工場
所在地	旭川市近文町13丁目
着工及び竣工	平成4年10月7日～平成8年3月31日
敷地面積	33,368.26㎡
建設費※	9,997,244千円
建築構造	工場棟：鉄骨，鉄筋コンクリート造 地下1階地上4階 1部塔屋2階 管理棟：鉄筋コンクリート造 2階建て
延床面積	管理棟 865.57㎡ 工場棟 8,131.55㎡ その他 129.04㎡ 計 9,126.16㎡
処理能力	280 t／日 (140 t／24 h × 2基)
炉形式	全連続燃焼式ストーカ炉
燃焼ガス冷却方式	廃熱ボイラ
廃ガス処理設備	有害ガス除去装置 ろ過式集じん器
煙突	高さ 80m 口径 8 m
余熱利用	所内給湯，暖房，ロードヒーティング， 自家発電 2,100kW 市民ふれあいセンター 熱および電力供給 近文リサイクルプラザ 熱および電力供給

※建設費に用地取得費は含まない。



近文清掃工場

3 リサイクルプラザ

施設名 概要	旭川市近文リサイクルプラザ
所在地	旭川市近文町13・14丁目
着工及び竣工	選別処理施設：平成7年7月4日～平成8年1月9日 展示ホール：平成8年6月25日～平成8年9月30日
敷地面積	11,864.61㎡
建設費※	602,305千円
建築構造	管理棟：鉄筋コンクリート造 平屋建て 工場棟：鉄骨造 平屋建て
延床面積	管理棟 748.44㎡ 工場棟 1,277.90㎡ その他 76.56㎡ 計 2,102.90㎡
処理能力	130 t／週 (26 t／日×5日)
処理品目	空き缶・空きびん選別処理及び紙パック保管
処理方式	家庭金物・生きびん及びカレット手選別, 空き缶類機械自動選別
余熱利用	隣接する旭川市近文清掃工場の余熱利用施設 ① 高圧蒸気の供給を受け、暖房・給湯・ロードヒーティングに利用 ② 余熱利用による発電電力の供給を受け、電灯及び資源化機器動力に利用

※建設費に用地取得費は含まない。



近文リサイクルプラザ

4 最終処分場

(1) 中園廃棄物最終処分場

区分 概要	既 設	第 一 次 拡 張	第 二 次 拡 張
所 在 地	旭川市江丹別町中園197	既設に同じ	既設に同じ
総 面 積	913,677.57m ²	603,343m ²	141,272m ²
埋立可能面積	239,750m ²	222,500m ²	35,900m ²
埋立可能容量	2,043,515m ³	3,983,450m ³	572,650m ³
建 設 費 ※	765,399千円	876,248千円	402,521千円
国庫補助	146,805千円	178,829千円	0千円
市 債	612,900千円	492,800千円	243,600千円
一般財源	5,694千円	204,619千円	158,921千円
着工及び竣工	昭和51年7月～ 昭和54年3月	昭和59年8月～ 昭和60年12月	平成6年10月～ 平成9年12月
使用期間	昭和54年6月～ 昭和61年2月	昭和61年3月～ 平成9年3月	平成9年4月～ 平成15年6月
汚水処理施設		既 設	増 設
	供 用 開 始	昭和54年6月	平成13年3月
	処 理 方 式	低負荷活性汚泥法, 凝集沈殿法(昭和54年) 高速散水ろ床法(平成元年)	オゾン酸化法, 砂ろ過法 (総事業費 514,418千円)
	処 理 能 力	1,500m ³ /日	
	放 流 水 質	生物化学的酸素要求量 (BOD) 60mg/ℓ以下 浮遊物質量 (SS) 60mg/ℓ以下	
附 帯 設 備	・管理棟 ・計量棟(設備,トラックスケール 30t) ・洗車場	1棟 2基 一式	

※建設費に用地取得費は含まない。



汚水高度処理施設

(2) 旭川市廃棄物処分場

所在地	旭川市江丹別町芳野71番地		
総面積	1,797,225 m ²		
埋立可能面積	約132,000 m ²		
埋立可能容量	約1,840,000 m ³		
事業費 ※	事業費	建設費	周辺整備費
	9,173,498千円	8,831,325千円	342,173千円
	国・道補助金	1,342,275千円	3,080千円
	市債	6,979,550千円	277,300千円
一般財源	571,293千円	509,500千円	61,793千円
着工及び竣工	平成13年1月～平成15年3月		
使用期間	平成15年7月～令和12年3月		
埋立構造(方法)	準好気性埋立構造(サンドイッチ・セル方式)		
汚水処理施設	処理方式	凝集沈殿+生物処理(硝化+脱窒)+膜ろ過+活性炭吸着	
	処理能力	600m ³ /日(300m ³ /日×2系列)	
	放流水質	BOD 20mg/ℓ以下, COD 30mg/ℓ以下, SS 10mg/ℓ以下, 全窒素10mg/ℓ以下	
建築物の構造等 〔()内は延べ床面積〕	管理棟: RC造, 地上1階一部地下1階(415.89m ²) 計量棟: 鉄骨造, 地上1階(177.01m ²), トラックスケール30t 2基 水処理棟: RC造, 地上2階一部地下1階(2,276.91m ²) 休憩所: 木造一部RC造, 地上1階(89.01m ²) 保管庫: RC造, 地上1階(174.41m ²)		
附帯設備	洗車場, 受水槽室, 飛散防止ネット, カラス捕獲わな, 照明灯等		

※事業費に用地取得費は含まない。



廃棄物処分場料金所



汚水処理施設

5 し尿処理施設

概要	施設名
	旭川市環境センター
所在地	旭川市東旭川町上兵村 282 番地 1
敷地面積	14,727.42 m ²
建物延床面積	3,298.95 m ²
施設型式	前処理…沈砂物を除去後，残ったし渣物を破砕機で破砕したのち，清水で下水道放流水質基準以下に希釈し，公共下水道へ放流
処理能力	日量 150 kℓ
建設費	1,333,146 千円
着工及び竣工	平成元年 7 月～平成 3 年 3 月



環境センター

6 ペットボトル中間処理施設

概要	施設名
	旭川ペットボトル中間処理センター（民間施設）
所在地	旭川市永山北3条7丁目
稼働開始	平成13年1月
敷地面積	4,791 m ²
建物面積	管理棟 125 m ² 工場棟 991 m ²
施設規模	4.8 t / 日 (600kg / h)
処理方式	選別, 圧縮・梱包, 保管
主要設備	計量器 1基 (最大30 t, 最小10kg) 選別コンベア 1基 (幅0.9m, 長さ10m) ペットボトル減容機 2基 (処理能力400kg / h, 200kg / h)
施設設置者	株式会社 旭川一般廃棄物処理社



旭川ペットボトル中間処理センター

7 プラスチック製容器包装中間処理施設

施設名	REPLAファクトリー（民間施設）
概要	
所在地	旭川市工業団地5条3丁目4番18号
稼働開始	平成18年6月
敷地面積	8,882.89 m ²
建物面積	3,273.15 m ²
施設規模	40.44 t／日（3.37 t／h）
処理方式	選別，圧縮・梱包，保管
主要設備	計量器，受入ホッパー，破袋機，供給コンベア，風力選別機，手選別コンベア，磁選機，サイクロン，搬送コンベア，バグフィルタ，圧縮梱包機，不適用袋詰装置，消臭剤噴霧装置，脱臭装置
施設設置者	旭川環境整備事業協同組合



REPLAファクトリー

8 紙製容器包装中間処理施設

施設名	ACPRファクトリー（民間施設）
概要	
所在地	旭川市流通団地2条5丁目13番地
稼働開始	平成18年6月
敷地面積	3,077 m ²
建物面積	1,239 m ²
施設規模	64.0 t / 日 (8.0 t / h)
処理方式	選別, 圧縮・梱包, 保管
主要設備	計量器, 投入ホッパー, 供給コンベア, 手選別コンベア, 搬送コンベア, 圧縮梱包機
施設設置者	株式会社 北海紙業



ACPRファクトリー

9 市保有車両

(1) ごみ収集関係車両

(令和5年4月1日現在)

用途	車種	台数	型式区分						最大積載量	
			年式	台数	車名	型式	架装	t	m ³	
ごみ収集(プレス)	プレスパッカー車	13	H12	1	日野	KK-GX1JGDA	富士重工	3.30	8.5	
			H13	3	いすず	KK-FSS33G4J		〃	〃	
			H14	3	日産	KK-LK262EH改		〃	〃	
			H15	2	三菱	KK-FL63HGX		〃	〃	
			H16	3	日野	PB-GX7JGFA	極東開発工業	2.80	7.5	
			H31	1	UDトラック	2RG-BSS90S2	新明和	3.20	7.4	
環境学習車(プレス)		1	H16	1	三菱	KK-FL63HJX	富士重工	2.80	8.5	
その他(プレス以外)	平ボディトラック	2	R2	1	日野	2KG-FX2ABA	パワーゲート 装 備	2.50	—	
			R3	1	日野	2KG-FX2ABA		2.65	—	
	資源物回収車	3	H17	1	スズキ	LE-DA63T	パワーゲート 装 備	0.35	—	
			H18	1	トヨタ	GK-KM85		0.85	—	
			H26	1	いすず	TKG-NJS85AN	パワーゲート 装 備	1.75	—	
	ふれあい収集専用車	2	H16	1	トヨタ	KK-LY280	パワーゲート 装 備	1.25	—	
			H17	1	トヨタ	KR-KDY280		1.05	—	
	委託業務 指導査察車	2	H9	1	トヨタ	GA-YN107	パワーゲート 装 備	0.35	—	
			H17	1	スズキ	LE-DA63T		0.35	—	
	指導査察車	9	H18	4	トヨタ	GK-KM85		0.85	—	
			H21	1	マツダ	ABF-SK82L		1.00	—	
			H22	4	マツダ	ABF-SK82L		1.00	—	
	連絡車	5	H12	1	トヨタ	GF-AE114		—	—	
R4			1	スズキ	5BA-MH85S	—		—		
R2			3	トヨタ	DBE-NCP165V	—		—		

(2) 公衆便所

移動式公衆便所（概要）

・保有台数 … 3台

構 造	規 格	購入年月日
アルミニウム合金製 (被牽引車) [便器] 男子用 大小各1 女子用 大 2	全長 4.065 m	1号車 昭和63年10月28日 価格 6,500,000 円
	全巾 2.095 m	2号車 平成元年7月20日 価格 6,500,000 円
	全高 2.710 m	3号車 平成3年7月29日 価格 6,600,000 円
	重量 740 kg	
	便槽容積 450 ㍓	



プレスパッカー車



平ボディトラック



ふれあい収集専用車



指導査察車



資源物回収車



移動式公衆便所

IV ごみ処理の概況

1 ごみ処理の概況及び体系

我が国は、高度経済成長期以降、大量生産・大量消費・大量廃棄型の社会へと変化したことにより、廃棄物発生量の高止まり、最終処分場のひっ迫、不法投棄の増大など、様々な環境問題が発生することとなった。これらの問題を解決し、環境への負荷の低減を図るため、平成 13 年 1 月に「循環型社会形成推進基本法」が施行され“循環型社会”への転換が進められた。

このほか、「廃棄物の処理及び清掃に関する法律」の改正や「資源の有効な利用の促進に関する法律」の施行により、廃棄物の不適正処理への対応強化や 3 R の取組を総合的に推進するための法体系が整備され、本市においても、資源物の分別収集による再資源化や家庭ごみの有料化等の施策により、ごみの減量・資源化を推進してきたところである。

近年、国際的にも環境問題の解決に関心が高まっており、2015 年 9 月の国連サミットにおいて掲げられた S D G s[※]では、2030 年までに廃棄物の発生防止、削減、再生利用及び再利用により、廃棄物の発生を大幅に削減することや、食品廃棄物を半減することを目標としている。

また、国内では、海洋プラスチックごみ問題や気候変動問題への対応を目的とした「プラスチックに係る資源循環の促進等に関する法律」が成立し、プラスチックごみの削減とリサイクルの推進を求められるなど、今後も環境に配慮した行動が社会全体として必要である。

こうした社会情勢の変化や廃棄物に関わる法制度の整備のほか、本市がこれまで進めてきた施策の効果・有効性も踏まえ、「旭川市ごみ処理基本計画」の基本理念である「“恵まれた環境との共生・美しい循環のまち あさひかわ”を目指して」の実現に向け、「ごみの減量・資源化の推進」「安全・適正なごみ処理の推進とエネルギーの活用」「効率的・効果的なごみ処理の推進」「環境との共生の推進」の 4 つの基本方針に基づき、状況の変化を的確に把握しながら、引き続き各施策の推進を図っていく。

^{エス・ディー・ジーズ}
※ S D G s (Sustainable Development Goals : 持続可能な開発目標)
・ 2015 年 9 月の国連サミットで採択された「持続可能な開発のための 2030 アジェンダ」に記載された、2030 年までに持続可能でよりよい世界を目指す国際目標。
・ 17 のゴール、169 のターゲット、232 の指標からなる。

(1) ごみ処理の概況

ごみの減量化・リサイクルを推進するため、平成 19 年 8 月から家庭ごみの有料化（燃やせるごみと燃やせないごみの指定袋及びシール方式）を実施した。

平成 22 年 4 月からは、ごみの排出量の変化に応じて、燃やせないごみや紙製容器包装などの収集回数を変更するとともに、クリーンセンターを総合的なごみ施策の実践を担う組織として位置付け、市民や地域との対話を基調とし、障害者の社会参加支援等を図りながら、ごみの減量化やリサイクル、適正な処理の推進、環境美化に取り組んでいる。

(2) ごみ処理施設の概況

焼却施設である旭川市近文清掃工場は平成8年から稼働しており、現在は安定し良好な稼働状況であるが、焼却施設の耐用年数は20年から25年程度とされていることから、施設全体を更に長寿命化するために、平成25年度から特に重要な基幹的設備の改良や更新工事を行い、約10年間の施設延命化を図った。また、平成29年度からは延命化期間終了後の整備更新に向けた取組を進めている。

旭川市廃棄物処分場は、ごみの減量・資源化を進めた結果、当初の埋立期限である平成30年3月末時点で約30%の埋立可能な容量が残ると推計されたため、地域と協議を重ね埋立期間を令和12年3月まで延長した。平成28年度から、安定的な廃棄物の処理を行うため、現最終処分場の埋立終了時期を見据えながら、次期最終処分場の整備に向けた取組を進めている。

旭川市近文リサイクルプラザは、缶・びん・紙パック・家庭金物の中間処理施設として平成8年から稼働しているが、施設及び設備の老朽化や、作業の効率化、成果品の品質向上といった課題を抱えていることから、平成29年度より次期資源物中間処理施設整備に向けた取組を進めている。

(3) 環境美化の概況

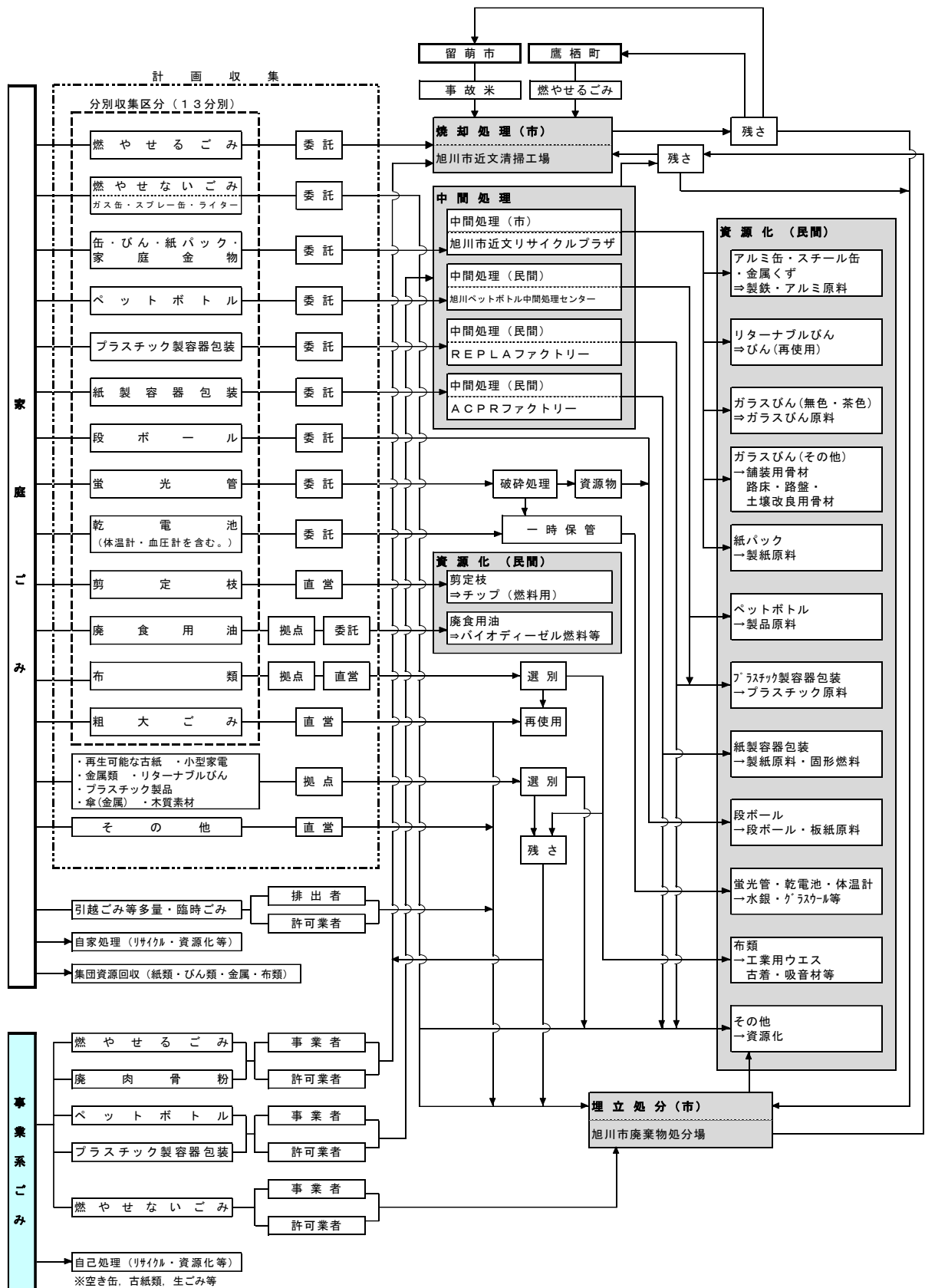
平成9年4月に「旭川市ごみのポイ捨て禁止条例」を施行し、空き缶や空きびん、吸い殻等の散乱防止について市民・事業者・市の責務を明らかにすることにより、清潔で美しいまちづくりと快適な生活環境の確保に努めている。平成23年には、条例のより実効性のある運用について検討を進めるために「環境美化検討会議」を立ち上げ、同会議の意見に基づきごみのポイ捨てや歩きたばこ規制のための周知啓発を徹底することとした。

(4) 事業系ごみの概況

本市の中核市移行に伴い、平成12年4月から産業廃棄物等に関する事務を行っており、適正な処理の推進を図っている。

事業系ごみの減量化・リサイクルを推進することが大きな課題となっていることから、平成15年3月に「事業系ごみ分別計画」を策定し、処理ルートが整ったものから順次、資源化の取組を進めた。

〈旭川市のごみ処理基本体系図〉



2 ごみの収集及び処分

(1) 収集の変遷

ア 家庭ごみの収集の経過

家庭ごみについては、昭和 46 年から無料収集とし、全世帯を対象に週 6・3・2・1 回、月 1 回、年 2 回と地域により異なる収集地区を設定して収集を実施した。

昭和 57 年 3 月には、週 2 回収集を全世帯の 90%以上とするため、収集地域の拡大を図り、これと同時に従来の戸別収集をステーション収集に変更した。

昭和 59 年度には、市中心部の事業系ごみを事業者による自己処理へ移行したことにあわせ、収集体制についても見直しを行い、週 6 回収集と週 3 回収集の地域を週 2 回収集に、週 1 回収集地域の一部を週 2 回収集に、年 2 回収集地域の一部を週 1 回収集にそれぞれ変更した。

平成 4 年度から、一部地域を対象に家庭ごみ分別収集のモデル事業を実施した後、平成 8 年 1 月の近文リサイクルプラザ供用開始及び近文清掃工場の試運転開始（本格運転は 4 月から）に合わせて、家庭ごみの 5 分別収集（燃やせるごみ・燃やせないごみ・有害ごみ・資源ごみ・粗大ごみ）を開始した。平成 13 年 1 月には、ペットボトルの分別収集を開始し、家庭ごみを 6 分別収集とした。

また、一部の郊外地域では、燃やせるごみと燃やせないごみを合わせて普通ごみとして収集していたが、平成 13 年 4 月から段階的に解消を図り、平成 14 年 4 月以降は全市で同一区分による収集とした。

平成 14 年 12 月から廃蛍光管の分別収集を開始して 7 分別収集、平成 16 年 1 月から段ボールの分別収集を開始して 8 分別収集とした。

平成 18 年 6 月からはプラスチック製容器包装及び紙製容器包装の分別収集を開始し、10 分別収集へと拡大した。

平成 19 年 8 月から、指定袋及びシール方式による燃やせるごみと燃やせないごみの有料化を開始、同時に祝日収集も開始した。また、剪定枝の戸別収集、廃食用油と布類の拠点回収を開始し、13 分別収集とした。

イ 資源ごみの拠点回収

平成 19 年 8 月に、ガソリンスタンドや地区・住民センター等を拠点とした廃食用油と布類の拠点回収を開始した。また、平成 22 年 1 月からモデル事業として資源物（小型家電や雑がみなど）の拠点回収を障害者施設で、6 月からは地区・住民センター等で開始し、平成 23 年 4 月に資源物の回収拠点や品目を拡充した。平成 24 年 4 月からは本事業として実施し、平成 26 年 4 月には、使用済小型家電の回収拠点を増設した。

平成 25 年 6 月からは木質素材の拠点回収をクリーンセンター、近文リサイクルプラザ及び廃棄物処分場で試験的に開始し、平成 28 年 4 月から本格実施している。

ウ 粗大ごみの収集

昭和 63 年度から、それまで春（5 月）と秋（10 月）の年 2 回、町内会単位でステーション収集してきた粗大ごみについて、社会情勢の変化とともに市民ニーズも変わってきたことから、市民サービスの向上を図る目的で、事前申込みによる週 1 回の戸別収集に変更した。

平成 13 年 4 月には、住民負担の公平性や排出抑制の観点から無料収集を見直し、シール方式による有料化を開始した。平成 22 年 7 月には、重量の違いによる手数料の不公平感を解消するため、粗大ごみ処理手数料の改定を行っている。

エ 計画収集区域人口、世帯数 (令和5年4月1日現在)

行政区域		計画収集		実施率 (対世帯数)
人口	世帯数	人口	世帯数	
322,527人	177,474世帯	322,527人	177,474世帯	100%

オ 直営収集の車両台数及びごみの種類 (令和5年4月1日現在)

種別	区分	車両台数(台)
	戸別収集車	
	予備車	5
	違反ごみ調査・巡回車	2
	環境学習専用車	1
	粗大ごみ専用車	2
	ふれあい収集専用車	2
	委託業務指導査察車	2
	清掃業務指導査察車	9
	連絡車	5
	資源物回収車	3
	計	37
ごみの種類		粗大ごみ, 剪定枝, 布類等

カ 委託業者の車両台数、従業員内訳及びごみの種類 (令和5年4月1日現在)

業者名	区分	委託台数 (台)	従業員数(人)		
			運転手	作業員	計
(株)大雪環境		22	22	35	57
江丹別産業開発(株)		5	5	9	14
旭栄清掃(株)		5	5	9	14
旭川輸送事業協同組合		4	4	7	11
旭東清掃(株)		5	5	8	13
丸忠北都清掃(株)		3	3	5	8
旭星クリーン(株)		2	2	3	5
(株)旭川一般廃棄物処理社		3	3	5	8
(有)氏家清掃		3	3	4	7
(有)村上クリーンサービス		1	1	1	2
安田清掃(有)		2	2	3	5
旭川廃棄物資源化協同組合		8	8	8	16
計(12者)		63	63	97	160
ごみの種類		燃やせるごみ, 燃やせないごみ, 缶・びん・紙パック・家庭金物, ペットボトル, 乾電池, 蛍光灯, プラスチック製容器包装, 段ボール, 紙製容器包装			

(2) 許可業者

事業活動に伴って排出される一般廃棄物は、事業者の自己処理責任を義務付けているが、これら排出者の自己処理を補完するため一般廃棄物収集運搬・処分業の許可制度を導入している。

ア 一般廃棄物収集運搬業者数・人員・車両台数 (令和5年4月1日現在)

組織	区分	業者数	人員	車両台数			契約 取扱件数
				塵芥車	運搬車	計	
法人		9	274	103	105	208	5,258

イ 一般廃棄物〔伐採後の木の根(枝・ぼさを含む。)又は特定家庭用機器再商品化法に規定する特定家庭用機器一般廃棄物に限る。〕収集運搬業者数・人員・車両台数

(令和5年4月1日現在)

組織	区分	事業の範囲	業者数	人員	車両台数
法人		伐採後の木の根	97	1,449	864
		特定家庭用機器	1	4	1

ウ 一般廃棄物処分業者数・人員 (令和5年4月1日現在)

組織	区分	業者数	人員	取扱廃棄物の種類	事業区分
法人		7	105	伐採後の木の根・枝、ぼさ、廃木製品	中間処理

(3) 指定業者

一般廃棄物の有効利用をより推進させるため、許可を必要としないで一般廃棄物の再生利用を目的として業を行う者への指定制度を導入している。

ア 一般廃棄物再生利用業(再生輸送) (令和5年4月1日現在)

組織	区分	業者数	車両台数	取扱廃棄物の種類	再生利用の目的
法人		2	5	厨芥	自己の再生活用施設への輸送

イ 一般廃棄物再生利用業(再生活用) (令和5年4月1日現在)

組織	区分	業者数	取扱廃棄物の種類	再生利用の目的
法人		3	厨芥	家畜飼料・土壌改良剤等

(4) 許可施設

(令和5年4月1日現在)

区分			施設数
中間処理施設	破 碎 施 設	抜根及び伐採木	11
		廃タイヤ	1
	圧 縮 施 設	紙等	3
		選 別 ・ 圧 縮 施 設	プラスチック製容器包装
計			16

(5) 中間処理

ア 焼却処理

平成8年1月の家庭ごみの5分別収集実施後、家庭ごみの燃やせるごみは近文清掃工場へ搬入し、焼却処理による減量化を図ることになった。その後、平成9年4月から事業系の燃やせるごみの一部及び非公開文書の受入れを開始し、平成14年1月から廃肉骨粉を受入れ、平成14年12月からダイオキシン類対策で鷹栖町のごみ焼却施設が廃止となったことにより、同町の燃やせるごみを一定の条件で受入れすることになった。さらに、平成

16年度から分別体制の整った事業所からの燃やせるごみの受入れを行い、その後、平成23年度から非公開文書は生ごみを除く事業系燃やせるごみの自己搬入として一元化した。

平成27年度からプラスチック製容器包装で資源化に適さないものについて環境への悪影響がないことを確認した上で、埋立処理から焼却処理へ移行した。

〈近文清掃工場の事業系一般廃棄物の処分に係るごみ焼却処分手数料の推移〉

・平成9年4月1日	100 kgまでごとに	113 円	
・平成9年10月1日	〃	115 円	(消費税及び地方消費税転嫁)
・平成11年4月1日	100 kgまでごとに	253 円	(料金改定)
・平成13年7月1日	〃	510 円	(料金改定)
・平成15年7月1日	10 kgまでごとに	75 円	(料金改定)
・平成26年4月1日	〃	75 円	(消費税及び地方消費税転嫁凍結)
・令和元年10月1日	〃	75 円	(消費税及び地方消費税転嫁凍結)
・令和2年4月1日	〃	83 円	(料金改定)

搬入量の推移

(単位：t)

項目	H30	R1	R2	R3	R4	備考
家庭ごみ	42,775.7	42,924.3	43,870.6	42,394.1	41,505.0	計画ごみ, 可燃性残さ(紙・布・プラ)
事業系ごみ	33,653.6	32,921.9	31,720.5	31,609.7	31,869.5	許可, 登録, 自己搬入, 廃肉骨粉
鷹栖町ごみ	44.9	0.0	27.2	29.7	29.1	計画ごみ
合計	76,474.2	75,846.2	75,618.3	74,033.5	73,403.6	

イ 資源化処理

(ア) 缶・びん・紙パック・家庭金物

週1回近文リサイクルプラザへ搬入し、スチール缶、アルミ缶、金属くず、リターナブルびん、色別カレット、紙パックに分けて出荷している。リターナブルびんについては、平成22年1月から市内5箇所の障害者施設において拠点回収も開始し、同様に資源化を図っている。

(イ) ペットボトル

旭川ペットボトル中間処理センターへ搬入し資源化を図っている。事業所から出されるペットボトルも平成15年4月から同センターで受入れを行っている。

(ウ) 乾電池・蛍光管

民間業者に処理を委託し、資源化を図っている。

(エ) プラスチック製容器包装

平成18年6月からREPLAファクトリーへ搬入し資源化を図っている。

(オ) 段ボール

平成16年1月から分別収集を開始し、収集した段ボールを再生利用ルートにより資源化を図っている。

(カ) 紙製容器包装

平成18年6月からACPRファクトリーへ搬入し資源化を図っている。

(キ) 廃食用油

平成19年8月から拠点回収を行い、民間業者に処理を委託し資源化を図っている。

(ク) 布類

平成19年8月から地区・住民センターで「綿50%を含む布類」を対象に拠点回収を行

い、平成 22 年 1 月からは市内 5 箇所の障害者施設を拠点に加え、異物除去のうえウエス原料等として民間業者に売却し、資源化を図っている。

また、回収した布類の残渣についても、新たに資源化処理ルートを確認したことから、平成 25 年 10 月から民間業者へ売却処理を開始し、これに伴い、平成 26 年 4 月からは、綿 50%に満たない古布や衣類についても拠点回収品目の対象とし、更なる資源化に取り組んでいる。

(ケ) 剪定枝

平成 19 年 8 月から戸別収集を行い、民間業者に処理を委託し資源化を図っていたが、新たに資源化処理ルートを確認したことから、平成 23 年 4 月から民間業者へ売却処理を開始し、平成 29 年 4 月から回収可能な 1 本の枝の太さを 10 cm未満から 20 cm以下へ緩和し、更なる資源化に取り組んでいる。

(コ) 金属類

平成 22 年 6 月から市内 5 箇所の障害者施設、クリーンセンター等において粗大ごみに該当しない金属類の拠点回収を行い、金属回収業者に売却し、資源化を図っている。

また、平成 23 年 4 月からは、リサイクルプラザを拠点回収施設として増設するとともに回収品目に傘を追加し、更なる資源化の拡大に取り組んでいる。

(ク) 小型家電

平成 22 年 1 月から市内 5 箇所の障害者施設において使用済小型家電の拠点回収を行い、解体により発生した基盤等の金属を、金属回収業者等の組合に売却し、資源化を行っていたが、平成 26 年度からは小型家電リサイクル法（平成 25 年 4 月施行）に基づいた回収及び処理を行うため、小型家電リサイクル法認定事業者へ引き渡している。なお、令和 3 年 4 月から、逆有償により適正処理と資源化を図っている。

(ク) 再生可能な古紙（新聞・雑誌・雑がみ）

雑がみについては、平成 22 年 1 月から市内 5 箇所の障害者施設において拠点回収を行い、古紙回収業者等の組合に売却し、資源化を図っている。同年 6 月からはクリーンセンター等において雑がみのほか新聞・雑誌についても拠点回収を開始し、同様に資源化を図っている。平成 23 年 4 月からは、回収拠点を拡充し更なる資源化に取り組んでいる。

(ク) プラスチック製品

平成 23 年 4 月から障害者施設、クリーンセンター等で拠点回収を開始し、資源化を図っている。

(ケ) ガラスくず

平成 23 年 5 月から平成 31 年 3 月まで、近文リサイクルプラザの缶・びんの選別処理で拾いきれなかった資源化可能なガラスカレットの資源化を図った。

(ク) 粗大ごみ及び不燃ごみ（金属・木質・羽毛布団・ガス缶等）

家庭より排出された粗大ごみ及び不燃ごみのうち、金属粗大及びガス缶等については平成 22 年 6 月から、木質粗大については平成 23 年 5 月から解体作業等を行い、民間業者に再利用を目的として売却し、資源化を図っている。また、羽毛布団についても、令和 3 年 4 月から再生羽毛布団の原料として民間業者に売却し、資源化を図っている。

(ク) 木質素材

平成 25 年 6 月から、木質バイオマス燃料として、クリーンセンター、近文リサイクルプラザ及び廃棄物処分場で拠点回収を試験的に開始した。平成 28 年 4 月から本格実施し、民間業者に再利用を目的として売却し、資源化を図っている。

〈資源再生業者への引渡量の推移〉

(単位：t)

資源化物	H30	R1	R2	R3	R4
アルミ缶	603.2	609.9	652.8	668.4	648.2
スチール缶	395.4	385.0	388.3	372.0	335.0
リターナブルびん	52.5	56.6	51.7	49.0	39.7
ガラスカレット(3色)	1,852.1	1,848.4	1,872.3	1,865.8	1,850.3
ガラスくず	596.1	-	-	-	-
紙パック	85.9	87.8	91.1	89.4	81.7
家庭金物	84.9	81.2	79.7	82.2	72.4
ペットボトル	1,479.1	1,565.4	1,523.7	1,598.7	1,562.7
プラスチック製容器包装	5,499.6	5,441.7	5,586.3	5,553.1	5,447.1
紙製容器包装	1,620.7	1,575.2	1,473.7	1,476.5	1,493.8
直接資源化物(ACPR)	164.8	162.0	162.8	140.6	114.7
段ボール	1,757.0	1,795.9	1,972.1	2,062.5	2,014.3
蛍光管	12.2	6.0	11.9	5.2	5.3
乾電池等	73.8	71.5	63.2	72.7	54.5
剪定枝	403.1	324.2	332.8	379.6	331.9
布類	245.8	257.0	150.6	217.1	184.8
廃食用油	18.8	16.9	17.6	17.6	14.4
小型家電	104.1	112.4	119.4	117.7	107.3
古紙	167.2	173.7	163.0	167.7	155.3
金属類	20.1	17.3	14.4	13.7	12.7
プラスチック製品	13.7	16.1	16.5	18.8	17.4
木質素材	18.1	11.5	12.8	16.2	10.5
不燃ごみ(資源化分)	310.3	338.6	356.7	387.0	330.6
粗大ごみ(資源化分)	548.4	473.1	605.7	689.7	610.6
合計	16,126.9	15,427.4	15,719.1	16,061.2	15,495.2

(6) 最終処分

平成 15 年 6 月で中園廃棄物最終処分場への埋立てが終了し、平成 15 年 7 月からは旭川市廃棄物処分場で埋立てを行っている。

中園廃棄物最終処分場は適正な維持管理と廃棄物の早期安定化を図るため、埋立終了後の平成 16 年度から平成 21 年度まで閉鎖工事を実施した。閉鎖工事終了後は、処分場の維持管理状況と周辺環境に与える影響を把握するための環境調査を継続し、廃止に向けたモニタリングを実施している。

旭川市廃棄物処分場では、平成 19 年 8 月から事業系の燃やせるごみや資源物の搬入規制を実施し、平成 23 年 7 月には、事業系のガラスびんを産業廃棄物として産廃処理施設へ誘導したことに加え、処分場にごみ分別ボックスを設置し、自己搬入される引っ越し・大掃除ごみを分別することで、適正な廃棄物の受入れに努めている。また、平成 24 年 4 月から金属類・木くずを資源物として売却し埋立量の減量化を図っている。

廃棄物の埋立てに当たっては、悪臭の発散や衛生害虫の発生を防止するため即日・中間覆土を実施するとともに、廃棄物の分解を促進させるため、速やかに汚水を集水する縦型排水層や埋立地内に空気を供給するガス抜き管を設置するなど適正な維持管理に努めている。

また、埋立地内で発生した汚水は汚水処理施設に送り、高度な処理を施してから河川に放流している。放流水の水質基準については、法令で定める基準よりも厳しい自主基準値を設

け環境に配慮した維持管理に取り組むとともに、定期的に水質検査を行い、速やかに結果を公表している。

ア 埋立処分手数料

廃棄物処理法の規定による事業者の自己処理責任を明確にするため、昭和 59 年 4 月 1 日から事業系ごみについてごみ埋立処分手数料を徴収している。処分手数料の額は次のとおり改定してきている。(料金徴収単位を 100 kg までごととしていたが、平成 15 年 7 月 1 日の改定で 10 kg までごとに変更した。)

なお、平成 13 年 4 月 1 日からは、最終処分場に直接搬入される家庭ごみについても手数料を徴収することとした。

- ・平成元年 7 月 1 日 80 円 (車種制から従量制に移行)
- ・平成 3 年 4 月 1 日 78 円 (消費税転嫁凍結)
- ・平成 5 年 4 月 1 日 113 円 (料金改定)
- ・平成 5 年 4 月 1 日 110 円 (消費税転嫁凍結)
- ・平成 7 年 4 月 1 日 113 円 (消費税転嫁)
- ・平成 9 年 4 月 1 日 113 円 (消費税及び地方消費税転嫁凍結)
- ・平成 9 年 10 月 1 日 115 円 (消費税及び地方消費税転嫁)
- ・平成 11 年 4 月 1 日 253 円 (料金改定)
- ・平成 13 年 7 月 1 日 510 円 (料金改定)
- ・平成 15 年 7 月 1 日 104 円 (料金改定, 10 kg までごと)
- ・平成 26 年 4 月 1 日 104 円 (消費税及び地方消費税転嫁凍結)
- ・令和元年 10 月 1 日 104 円 (消費税及び地方消費税転嫁凍結)
- ・令和 2 年 4 月 1 日 156 円 (料金改定)

イ カラス駆除

カラスによる最終処分場周辺農家の農作物や家畜の被害防止のため、処分場内に「箱わな」5 基を設け、カラスの捕獲を実施している。

〈年度別カラス捕獲及び被害補償状況〉

区分	年度	H30	R1	R2	R3	R4
カラス捕獲数(羽)		99	194	35	15	106
農作物等の被害補償(千円)		2	0	0	0	0

3 処理実績

(1) 年度別ごみ処理実績

(人口、世帯数は10月1日現在) (単位：t)

区分		年度	H30	R1	R2	R3	R4			
行政区区域・ 計画収集区域 人口・世帯	人口(人)		337,998.0	334,696.0	331,951.0	328,589.0	325,039.0			
	世帯数(世帯)		177,966.0	177,905.0	178,109.0	178,055.0	178,015.0			
	計画収集実施率(世帯比%)		100.0	100.0	100.0	100.0	100.0			
一般廃棄物	家庭ごみ	計画収集 資源物	燃やせるごみ A	42,301.6	42,392.0	43,190.8	41,768.4	40,914.7		
			燃やせないごみ(ガス缶等含む) B	8,091.5	8,201.8	8,506.5	8,432.8	7,773.8		
			資源ごみ 回収拠点	缶・びん・紙パック・家庭金物 C	4,334.0	4,205.4	4,441.5	4,179.0	3,928.6	
				ペットボトル D	1,316.9	1,359.0	1,398.3	1,467.2	1,433.5	
				段ボール E	1,754.9	1,794.3	1,970.9	2,061.2	2,013.4	
				乾電池等	74.8	68.6	64.0	65.8	54.3	
				蛍光管	14.9	14.2	11.4	11.5	7.7	
				プラスチック製容器包装 F	5,874.4	5,893.8	5,971.3	5,996.9	5,893.0	
				紙製容器包装 G	1,902.7	1,865.6	1,787.9	1,777.8	1,763.3	
				剪定枝 H	403.1	324.2	332.8	379.6	331.9	
				町内会	布類(障害者施設含む) I	261.0	287.3	298.5	298.5	294.7
					廃食用油 J	12.6	11.1	11.8	12.0	9.9
			小型家電		115.1	123.0	138.3	140.6	132.6	
			再生可能な古紙		161.5	161.7	159.3	162.4	148.8	
			金属類		11.5	10.2	10.7	10.4	8.1	
			リターナブルびん		0.9	1.2	0.6	0.5	0.5	
			プラスチック製品		16.5	16.2	16.9	19.9	18.7	
			傘	1.1	0.9	0.9	1.0	1.0		
			木質素材	18.1	11.5	12.8	16.2	10.5		
			町内会	廃食用油 K	6.2	5.8	5.9	5.6	4.5	
				粗大ごみ L	1,548.8	1,621.3	1,729.7	1,875.3	1,661.2	
				その他(不法投棄分) M	8.9	6.6	5.5	5.1	5.4	
				計 N	68,231.0	68,375.7	70,066.3	68,687.7	66,410.1	
	引越しごみ等多量・臨時ごみ O	1,982.9	1,882.5	2,113.2	2,118.3	2,097.8				
	計 P	70,213.9	70,258.2	72,179.5	70,806.0	68,507.9				
事業系ごみ	清掃工場	許可業者搬入	32,637.2	31,773.6	30,006.6	29,931.3	30,602.3			
		自己搬入	1,016.4	1,148.3	1,713.9	1,678.4	1,267.2			
		小計 Q	33,653.6	32,921.9	31,720.5	31,609.7	31,869.5			
	廃棄物処分場	許可業者搬入	2,901.9	2,969.2	2,707.4	2,910.6	2,664.9			
		自己搬入	153.8	155.7	100.4	126.7	120.8			
		小計 R	3,055.7	3,124.9	2,807.8	3,037.3	2,785.7			
	資源物	びん S	0.0	0.0	0.0	0.0	0.0			
		ペットボトル T	416.3	484.5	390.2	393.5	372.1			
		プラスチック製容器包装 U	30.3	30.7	34.4	32.1	30.8			
		小計 V	446.6	515.2	424.6	425.6	402.9			
	計 W(Q+R+V)	37,155.9	36,562.0	34,952.9	35,072.6	35,058.1				
一般廃棄物	合計 X(P+W)	107,369.8	106,820.2	107,132.4	105,878.6	103,566.0				
集団資源回収量 Y		9,857.3	9,287.5	8,301.3	8,010.3	7,621.1				
総排出量	合計 Z(X+Y)	117,227.1	116,107.7	115,433.7	113,888.9	111,187.1				

※ 鷹栖町ごみ(行政区域外)は含まない。

区分	年度	H30	R1	R2	R3	R4
粗大ごみ(市民還元分)	①	2.3	2.0	0.0	0.0	0.0
粗大ごみ(木質系)	②	385.5	318.6	429.3	501.1	456.1
粗大ごみ(金属系)	③	160.6	152.5	176.4	188.6	154.5
燃やせないごみ(ガス缶等資源化分)	④	80.6	87.2	94.1	90.9	90.6
燃やせないごみ(金属資源化分)	⑤	137.2	174.9	193.3	212.3	183.0
燃やせないごみ(木質品資源化分)	⑥	92.5	76.5	69.3	83.8	57.1

焼却残渣	(近文清掃工場)	⑦	6,987.7	6,771.9	6,907.1	6,639.2	6,612.8
可燃性残渣	(紙製容器包装中間処理施設)	⑧	89.4	99.0	124.7	134.4	121.9
	(布類中間処理施設)	⑨	8.8	11.0	135.0	85.9	101.9
	(プラ製容器包装中間処理施設)	⑩	375.9	422.3	420.2	405.4	366.6
不燃性残渣 (搬出施設)	(リサイクルプラザ)	⑪	255.3	814.6	797.9	756.8	659.4
	(ペットボトル中間処理センター)	⑫	54.1	64.8	69.3	74.8	109.3
	(プラ製容器包装中間処理施設)	⑬	80.5	87.3	92.4	85.0	89.4
	(紙製容器包装中間処理施設)	⑭	22.7	25.3	22.4	20.6	19.4
資源化処理 残渣 (搬入施設)	(リサイクルプラザ)	⑮	12.9	11.8	10.8	9.9	9.0
	(ペットボトル中間処理センター)	⑯	4.1	0.0	0.1	0.1	0.1
	(段ボール中間処理施設)	⑰	2.0	1.6	1.2	1.3	0.8
	(プラ製容器包装中間処理施設)	⑱	111.9	111.0	108.0	104.4	61.5
	(クリーンセンター)		0.1	0.0	0.0	0.0	0.0
埋立処分量	B+L+M+O+R+⑦+⑩+⑫+⑬+⑭-①-②-③-④-⑤-⑥	21,229.4	21,789.3	22,089.6	21,968.6	20,873.0	
清掃工場搬入量	A+Q+⑧+⑨+⑩	76,429.3	75,846.2	75,591.1	74,003.7	73,374.5	
リサイクルプラザ搬入量	C+S+⑮	4,346.9	4,217.2	4,452.3	4,188.8	3,937.6	
ペットボトル中間処理センター搬入量	D+T+⑯	1,737.3	1,843.5	1,788.7	1,860.8	1,805.8	
段ボール中間処理施設搬入量	E+⑰	1,756.9	1,795.9	1,972.1	2,062.5	2,014.3	
プラ製容器包装中間処理施設搬入量	F+U+⑱	6,016.6	6,035.5	6,113.7	6,133.4	5,985.2	
紙製容器包装中間処理施設搬入量	(G)	1,902.7	1,865.6	1,787.9	1,777.8	1,763.3	
剪定枝中間処理施設搬入量	(H)	403.1	324.2	332.8	379.6	331.9	
布類中間処理施設搬入量	(I)	261.0	287.3	298.5	298.5	294.7	
廃食用油中間処理施設搬入量	J+K	18.8	16.9	17.6	17.6	14.4	

区分	年度	H30	R1	R2	R3	R4
家庭ごみ処理原単位	家庭ごみ計(P)÷人口÷暦年における年間の日数	569.1	575.1	595.7	590.4	577.4
一般廃棄物処理原単位	一般廃棄物合計(X)÷人口÷暦年における年間の日数	870.3	874.4	884.2	882.8	872.9
総排出原単位	総排出量合計(Z)÷人口÷暦年における年間の日数	950.2	950.4	952.7	949.6	937.2

(2) 資源化に関する実績

ア 資源化量

(単位：t)

区分	年度	H30	R1	R2	R3	R4
資源再生業者への引渡量		16,126.9	15,427.4	15,719.1	16,061.2	15,495.2
粗大ごみ(市民還元分)		2.3	2.0	0.0	0.0	0.0
資源化量(合計)		16,129.2	15,429.4	15,719.1	16,061.2	15,495.2

イ 集団資源回収量

(単位：t)

区分	年度	H30	R1	R2	R3	R4
集団資源回収量		9,857.3	9,287.5	8,301.3	8,010.3	7,621.1

ウ リサイクル率

(単位：%)

区分	年度	H30	R1	R2	R3	R4
リサイクル率		22.17	21.29	20.81	21.14	20.79

※リサイクル率=(資源化量+集団資源回収量)÷総排出量×100

(3) ごみ組成の推移

ア 近文清掃工場(燃やせるごみ)

「燃やせるごみ」の物理的組成(重量比, 乾ベース)

(単位：%)

分類 年度	可燃物			不燃物		合計
	紙布類	木・竹・ わら類	厨芥類	ビニール・樹脂・ ゴム・皮革等	ガラス・陶器・石・ 金属・土砂・他	
H30	70.3	8.3	11.6	8.7	1.1	100.0
R1	70.8	6.9	11.8	9.5	1.0	100.0
R2	72.9	8.4	10.6	7.1	1.0	100.0
R3	71.8	6.6	11.1	9.1	1.4	100.0
R4	72.3	7.0	9.9	9.2	1.6	100.0

イ 廃棄物処分場(燃やせないごみ)

市収集「燃やせないごみ」の物理的組成(重量比)

(単位：%)

分類 年度	可燃物			不燃物		合計
	紙布類	木・竹・ わら類	厨芥類	ビニール・樹脂・ ゴム・皮革等	ガラス・陶器・石・ 金属・土砂・他	
H30	24.1	0.0	0.2	62.5	13.2	100.0
R1	23.7	1.3	3.7	64.7	6.6	100.0
R2	26.0	0.0	0.2	69.3	4.5	100.0
R3	28.5	2.8	0.2	66.6	1.9	100.0
R4	33.1	0.0	0.1	61.0	5.8	100.0

※ 調査は、毎月1回実施(数値は平均値)。

※ 近文清掃工場については、市収集以外のごみも含まれている。

4 処理業者等一覧

(1) 令和5年度 旭川市一般廃棄物処理業務の委託業者一覧表

ア 収集・運搬業務の委託

(令和5年4月1日現在)

委託業者名	所在地	電話番号
(株) 大雪環境	西神楽1線14号260番地1	75-3551
旭栄清掃(株)	東旭川北3条5丁目5番5号	36-2215
旭川輸送事業協同組合	永山北1条6丁目1番41号	47-1199
江丹別産業開発(株)	江丹別町中央103番地4	73-2036
旭東清掃(株)	新星町1丁目1番9号	25-6145
丸忠北都清掃(株)	東鷹栖5線10号2844番地21	57-0307
旭星クリーン(株)	住吉4条2丁目8番13号	53-7171
(株)旭川一般廃棄物処理社	永山2条3丁目2番18号	47-5310
(有)氏家清掃	東旭川北3条5丁目5番5号	36-1871
(有)村上クリーンサービス	神居町共栄493番地1	69-2945
安田清掃(有)	工業団地5条3丁目3番3号	36-5578
旭川廃棄物資源化協同組合	豊岡8条5丁目1番16号	85-6510

イ 中間処理業務の委託

(令和5年4月1日現在)

委託業者名	所在地	電話番号
(株)旭川一般廃棄物処理社 (ペットボトルの中間処理)	永山2条3丁目2番18号	47-5310
旭川環境整備事業協同組合 (プラスチック製容器包装の中間処理)	工業団地5条3丁目4番18号	36-7466
旭川廃棄物資源化協同組合 (紙製容器包装の中間処理)	豊岡8条5丁目1番16号	85-6510

(2) 令和5年度 旭川市一般廃棄物処理業(許可業者)一覧表

ア 収集運搬業の許可業者

(令和5年4月1日現在)

許可業者名	所在地	電話番号
法人 (有)鈴木清掃	旭川市永山北2条10丁目2番22号	40-1101
法人 (有)氏家清掃	旭川市東旭川北3条5丁目5番5号	36-1871
法人 丸忠北都清掃(株)	旭川市東鷹栖5線10号2844番地21	57-0307
法人 (有)村上クリーンサービス	旭川市神居町共栄493番地1	69-2945
法人 旭星クリーン(株)	旭川市住吉4条2丁目8番13号	53-7171
法人 旭東清掃(株)	旭川市新星町1丁目1番9号	25-6145
法人 (株)旭川一般廃棄物処理社	旭川市永山2条3丁目2番18号	47-5310
法人 安田清掃(有)	旭川市工業団地5条3丁目3番3号	36-5578
法人 (株)旭川浄化	旭川市神居町上雨紛193番地1	62-4758
旭川清掃事業協同組合	旭川市工業団地5条3丁目4番18号	36-8003

イ 収集運搬業(限定)の許可業者

(ア) 伐採後の木の根等

(令和5年4月1日現在)

許可業者名	所在地	電話番号
(株) アイテック	旭川市東鷹栖1線11号1779番地	58-7666
(株) 朝日運輸	旭川市8条通19丁目左5号	33-7242

許可業者名	所在地	電話番号
(公財)旭川公園緑地協会	旭川市花咲町3丁目	52-1934
(公社)旭川市シルバー人材センター	旭川市春光町3639番地4	51-1600
(一財)旭川市水道協会	旭川市上常盤町2丁目1970番地	26-8523
旭川市中高齢者福祉事業団	旭川市大町2条9丁目77-46 103	86-3065
株 旭川振興公社	旭川市6条通9丁目46番地	22-7198
旭川地方勤労者企業組合	旭川市6条通8丁目37番地6	26-4649
朝日工業(株)	旭川市8条通19丁目左5号	31-5551
(株) 歩夢	旭川市東旭川町下兵村500番地の3	73-4749
(株) アラタ工業	空知郡上富良野町北町2丁目	0167-45-3334
(株) アンビエンテ丸大	旭川市神居町共栄493番地1	63-1511
(株) 飯島組	旭川市3条通4丁目右4号	22-3875
(株) 池野建機工業	旭川市東光2条9丁目2番3号	36-1607
(株) 石田兼松八興建設	旭川市本町2丁目437番地119	51-3211
(株) いずみガーデン	旭川市東旭川町下兵村467番地	36-1630
(株) イハラ	旭川市東旭川町上兵村530番地	36-2063
(有) 岩戸造園	旭川市末広東3条4丁目9番19号	51-4381
(株) 上田運輸	旭川市永山4条2丁目70番地13	47-2838
(有) SAM商会	上川郡鷹栖町8線西1号2961番地	49-0331
江丹別産業開発(株)	旭川市江丹別町中央103番地4	73-2036
(株) エムワイ工業	旭川市永山5条21丁目4番18号	73-4482
小田運輸(株)	旭川市永山4条8丁目1番20号	48-9786
(有) 勝美運輸	旭川市東鷹栖東2条1丁目843番地の35	57-0011
兼松運輸(株)	旭川市東鷹栖東2条4丁目5048番の4	57-6281
河村亮	旭川市西神楽北2条1丁目133番地の246	090-1383-4157
(株) 騎西組	旭川市東8条7丁目5番6号	22-1117
旭実興業(株)	旭川市東鷹栖東1条4丁目637番地の47	57-1090
(有) 旭東建材	旭川市東7条7丁目2番14号	36-0520
(株) グッドサポート	旭川市永山9条10丁目3番12号	74-5465
(株) グリーン造園	旭川市東旭川町下兵村385番地の10	36-2525
グリーンテックス(株)	旭川市東鷹栖東2条2丁目	57-2419
(株) 宏栄建設	檜山郡江差町字中歌町196番地5	0139-52-2136
(公財) ソーシャルサービス協会	東京都新宿区百人町4丁目7番2号	03-3363-0489
国策機工(株)	苫小牧市字勇弘149番地	0144-56-0321
(株) コタニ工業	旭川市北門町18丁目2153番地	54-1555
坂田植木(株)	旭川市東旭川町上兵村516番地33	36-3536
(株) 作興運輸	旭川市神居6条12丁目1番11号	62-5588
(株) サンテック	旭川市字近文7線南1号5768番地1	55-0200
(株) シーマクリーン	旭川市永山2条2丁目1番12号	47-6422
社会復帰事業団道北企業組合	旭川市大町2条9丁目77-46 102	86-2908
(株) 十商カムイ	旭川市神居町共栄401番地1	62-5800
真興運輸(株)	旭川市東鷹栖2線11号	57-7225
真興建設(株)	旭川市東鷹栖2線11号	57-5208
秦富建設工業(株)	旭川市東旭川町旭正35番地11	35-6275
親松建設(株)	旭川市8条通20丁目88番地の10	33-3311
(株) 翠光園	旭川市川端町4条10丁目3番23号	51-6331
清香園山田植木(株)	旭川市3条通13丁目左5号	23-6432

許可業者名	所在地	電話番号
第一建設(株)	旭川市神楽4条6丁目1番15号	62-4141
(株)大芝	旭川市永山13条3丁目1番20号	23-1979
(株)高野土木重機興業	旭川市東鷹栖6線12号2516番地の29	57-4580
高橋直人	旭川市東光11条5丁目1番4号	34-3229
(株)拓美組	旭川市永山7条17丁目4番18号	49-1877
(株)只石組	旭川市東旭川旭正362番地	32-4257
立山青野建設(株)	旭川市春光台3条3丁目4番25号	53-6901
田中石灰工業(株)	高知県南国市稲生3185番地	088-882-1175
(有)対馬	美唄市東5条北8丁目3番4号	0126-64-4293
(有)綱島重機	旭川市東旭川北1条4丁目6番8号	36-2648
(株)テクノス北海道	旭川市忠和4条7丁目4番10号	62-7878
天北輸送(株)	旭川市東鷹栖6線12号2516番地40	57-8622
(有)道央リサイクル	富良野市緑町13番11号	0167-23-3948
東海運輸(株)	旭川市永山北3条7丁目3番地の3	46-0505
東海産業(株)	旭川市東3条6丁目1番36号	24-4111
道内運輸(株)	旭川市東鷹栖東2条6丁目312番地の8	57-6260
(株)東宝キャリア	旭川市東旭川北1条4丁目6番8号	36-5355
道北勤労者企業組合	旭川市大町2条9丁目77-46 101	86-3065
(株)豊岡建設	旭川市秋月2条1丁目9番1号	46-4011
(株)新見産業	旭川市本町3丁目437番地145	53-9560
(株)ネオリサイクル	留萌市春日町2丁目44番地10	0164-43-5401
野田建設工業(株)	旭川市東鷹栖東2条3丁目	57-5146
(株)ハピネスWORLD	旭川市流通団地2条3丁目25番地	76-7337
(株)早川運輸	旭川市秋月2条1丁目9番1号	40-3434
平間造園(株)	旭川市神居町雨紛359番地の3	62-3301
フクハラ建運(株)	上川郡美瑛町中町3丁目4番14号	92-1240
(株)富士メン	旭川市忠和6条4丁目1番2号	62-4322
(有)湧上組	旭川市台場2条5丁目12番10号	62-3874
北央貨物運輸(株)	富良野市字西扇山の1	0167-22-4533
(株)ホッカイコーポレーション	旭川市南7条通21丁目1967番地	32-7563
(有)北海産廃	旭川市工業団地2条1丁目1番23号	73-6664
北海道グリーン工業(株)	旭川市永山6条1丁目2番19号	22-6850
(株)北開土木	旭川市神居町神華78番地3	62-6664
(株)ほりべ造園	旭川市豊岡2条2丁目4番24号	33-0970
(有)マックス工建	旭川市春光台3条6丁目2番21号	51-3022
マルオ建設工業(株)	旭川市永山4条8丁目1番20号	47-1283
(株)丸藏	旭川市神楽4条5丁目1番32号	85-7922
丸駒シビルサービス(株)	旭川市4条西5丁目2番2号	22-1414
丸真山田造園(株)	旭川市高砂台3丁目1番1号	63-8678
(株)丸善運輸	上川郡美瑛町旭町1丁目6番17号	92-1628
(株)丸松ササキ工業	旭川市忠和6条2丁目3番16号	62-5430
(有)南が丘運輸	旭川市本町2丁目437番地119 株式会社石田兼松八興建設内	61-2422
宮谷建設興業(株)	旭川市東旭川町旭正35番地11	35-6271
(株)宮本運輸	深川市納内町3丁目4番27号	0164-24-2734
(株)やくわ運輸	旭川市台場2条2丁目4番16号	62-2672
(株)八鍬組	旭川市台場2条2丁目4番16号	62-4649
(株)安井組運輸	旭川市東光14条1丁目3番6号	31-5111

許可業者名	所在地	電話番号
(有) 山 勝 興 業	上川郡東神楽町東2線7号43番地	83-3046
(株) 緑 建 産 業	旭川市永山7条14丁目4番1号	48-1367

(イ) 特定家庭用機器

(令和5年4月1日現在)

許可業者名	所在地	電話番号
富良野地区清掃事業協同組合	富良野市上五区	0167-23-3939

ウ 処分業（伐採後の木の根等限定）の許可業者

(令和5年4月1日現在)

許可業者名	所在地	電話番号
	事業の範囲	
(株) 旭 川 振 興 公 社	旭川市6条通9丁目46番地	22-7198
	破砕(伐採後の木の根, 枝, 廃木製品)	
(株) アンビエンテ丸大	旭川市神居町共栄493番地1	63-1511
	破砕(伐採後の木の根, 枝, ぼさ, 廃木製品)	
旭 星 ク リ ー ン (株)	旭川市住吉4条2丁目8番13号	53-7171
	破砕(伐採後の木の根, 枝, 廃木製品)	
(株) サ ン テ ッ ク	旭川市字近文7線南1号5768番地1	55-0200
	破砕(伐採後の木の根, 枝, ぼさ, 廃木製品)	
(株) 十 商 カ ム イ	旭川市神居町共栄401番地1	62-5800
	破砕(伐採後の木の根, 枝, 廃木製品)	
(株) 八 鋏 組	旭川市台場2条2丁目4番16号	61-4649
	破砕(ぼさ) 腐植土の製造(伐採後の木の根, 枝, ぼさ)	
(株) 安 井 組	旭川市東光14条1丁目3番6号	31-5111
	破砕(伐採後の木の根, 枝, ぼさ, 廃木製品)	

※ 廃木製品は再生利用が確実なものに限る。

(3) 令和5年度 旭川市一般廃棄物再生利用業（指定業者）一覧表

ア 再生輸送の指定業者

(令和5年4月1日現在)

指定業者名	所在地	電話番号
(株) アンビエンテ丸大	旭川市神居町共栄493番地1	63-1511
(株) ファームさくら	旭川市江丹別町嵐山171番地1	61-3323

イ 再生活用の指定業者

(令和5年4月1日現在)

指定業者名	所在地	電話番号
(株) アンビエンテ丸大	旭川市神居町共栄493番地1	63-1511
(株) 旭 川 振 興 公 社	旭川市6条通9丁目46番地	22-7198
(株) ファームさくら	旭川市江丹別町嵐山171番地1	61-3323

V 産業廃棄物処理業等の概況

本市は、平成12年4月1日から産業廃棄物処理業及び処理施設の許可事務を行っている。

1 許可

(1) 産業廃棄物処理業

処理業者数

(令和5年4月1日現在)

区 分	産 業 廃 棄 物	特別管理産業廃棄物
収集運搬業	48	13
処 分 業	41	3

(2) 産業廃棄物処理施設

処理施設数

(令和5年4月1日現在)

区 分		施 設 数
中間処理 施 設	汚泥の脱水施設（可搬型含む）	8
	汚泥の乾燥施設	0
	廃プラスチック類の破砕施設	3
	木くずの破砕施設	15
	廃プラスチック類，木くずの破砕施設	2
	廃プラスチック類，木くず，繊維くず，紙くずの破砕施設	1
	廃プラスチック類，木くず，がれき類の破砕施設	1
	木くず，紙くず，繊維くず，廃石膏ボードの破砕施設	1
	がれき類の破砕施設	14
	汚泥，廃油，廃プラスチック類，産業廃棄物の焼却施設	1
計		46
最 終 処 分 場	安定型	6
	管理型	1
	安定型及び管理型	6
計		13

VI 主要事業の概要

1 概況

最終処分場の不足やダイオキシン類による環境汚染への対応として、国による廃棄物やリサイクル法体系の整備や地方自治体のごみ減量・資源化に向けた取組の結果、全国的にごみの排出量やリサイクル率は改善の傾向にある。しかし、国土が狭く、天然資源を持たない私たちは、より良い社会環境と循環型社会を実現していくために、より一層市民・事業者・行政が共通認識を持ち相互理解のもと、それぞれが役割を担っていくことが重要である。

ごみ問題の解決は、排出者である市民や事業者の相互理解と実践はもとより、製品の設計、生産、流通、販売段階から消費者が長く使用できる商品が提供されることはもちろん、ごみとなったときの処理段階までの事業者責任の徹底や拡大などそれぞれの主体が役割と責任を自覚し、自主的かつ積極にごみ減量化に取り組む全市的な運動を展開していくことが求められている。

本市では、これらの状況を踏まえ、令和2年7月に改訂版（第2版）を策定した「新・旭川市ごみ処理基本計画」において、「ごみの減量・資源化の推進」「安全・適正なごみ処理の推進とエネルギーの活用」「効率的・効果的なごみ処理の推進」「環境との共生の推進」を基本方針として、計画の最終年度である令和9年度までに達成すべき数値目標を掲げるとともに、施策の基本方向を示し、目標達成に向けた施策を展開している。

2 ごみ減量化の推進

(1) 分別の徹底に関する普及啓発

ア 概要

ごみの分別の徹底を図ることで効率的な減量化・リサイクルを進めるため、「家庭ごみ分別収集カレンダー」を全戸配付し、「高齢者向け分別収集カレンダー」を作成するほか、ごみの分別区分や排出ルール、リサイクル意識の高揚に関する情報誌をホームページ等に掲載し、市民や市内転入者等に対し普及啓発を行っている。

イ 令和4年度実績

事業名	内容
家庭ごみ分別収集カレンダーの作成・配付（3月配付）	200,000部

ウ 令和5年度予算額 5,930千円

(2) 社会科副読本の作成

ア 概要

ごみ排出のマナーや減量・リサイクルの必要性についての意識は子どもの頃からの教育が重要であることから、全市の小学4年生の全児童を対象に、ごみ処理について学習するための教材として社会科副読本を作成し、配付している。

イ 令和4年度実績 児童用 2,725部・教師用指導資料 250部

ウ 令和5年度予算額 943千円

(3) 家庭系生ごみの減量促進に関わる取組

ア 概要

ごみ減量・資源化対策の一環として、昭和 62 年度から平成 28 年度まで生ごみ堆肥化容器の購入助成を、平成 11 年度から平成 24 年度まで電動生ごみ処理機の購入助成を実施した。

また、平成 17 年度から、段ボールを利用した堆肥づくりの普及に向けた取組を行い、平成 20 年度からは、段ボール活用による堆肥づくり講習会を開催、平成 25 年度からは、コンポスト等を含めた生ごみ堆肥づくり講習会を開催するなど普及に係る取組を拡大し、実施している。さらに、平成 27 年度から 3 か年計画で実施した人材育成事業「生ごみ堆肥づくり講師（生ごみマイスター）養成講座」を経て、平成 30 年度に「旭川市生ごみマイスター連絡会」を設置し、養成講座により誕生した「生ごみマイスター」を中心として、地域主体での生ごみ堆肥化等につながる各種啓発を展開している。

イ 事業実績

・旭川市生ごみマイスター連絡会（講習会等の開催）

年度 区分	H30			R1			R2			R3			R4		
	講習会	相談会	講師派遣	講習会	相談会	講師派遣	講習会	相談会	講師派遣	講習会	相談会	講師派遣	講習会	相談会	講師派遣
開催回数（回）	7	5	5	7	6	5	6	0	1	6	0	0	8	1	0
参加人数（人）	243	101	184	221	93	204	134	0	60	112	0	0	217	9	0

※ 令和 2 年度及び令和 3 年度は、新型コロナウイルス感染症の感染拡大防止のため、開催回数を減らし、また人数制限を行った。

ウ 令和 5 年度予算額 138 千円

(4) ごみ減量出前講座及び施設見学会

ア 概要

町内会や学校、市民団体などを対象として、様々な地域に職員が出向き、ごみの減量やリサイクルをテーマとした説明を行うとともに、ごみ減量への積極的な取組についての呼びかけを行う。また、近文清掃工場や近文リサイクルプラザ等において施設見学会を実施し、出前講座と同様にごみの減量化・資源化に係る取組等の紹介や説明を行う。

イ 年度別実施状況

(単位:回,人)

対象	年度	H30		R1		R2		R3		R4	
		出前講座	施設見学	出前講座	施設見学	出前講座	施設見学	出前講座	施設見学	出前講座	施設見学
市民委員会	実施回数	3	2	3	3	1	1	1	0	2	0
	出席者数	95	32	167	33	10	16	50	0	43	0
町内会	実施回数	8	2	5	2	1	0	0	0	4	1
	出席者数	236	33	230	34	22	0	0	0	67	18
各種団体	実施回数	12	19	14	20	2	6	0	8	2	13
	出席者数	308	327	258	226	39	48	0	72	108	137
学校	実施回数	11	52	8	44	4	12	2	17	4	20
	出席者数	821	2,386	785	2,358	213	483	119	547	118	827
合計	実施回数	34	75	30	69	8	19	3	25	12	34
	出席者数	1,460	2,778	1,440	2,651	234	547	169	619	336	982

※ 令和 2 年度及び令和 3 年度は、新型コロナウイルス感染症の拡大防止のため、開催回数を減らし、また人数制限を行った。

(5) ごみ減量アクション推進事業

ア 始期 令和元年度

イ 概要

ごみ排出量を抑制するため、事業所や家庭での2R（ごみの発生抑制、再使用）に対する意識の向上や積極的な行動の促進につながる各種啓発事業や情報提供を実施する。

(ア) 容器包装削減推進運動

「旭川ノー・レジ袋運動」の活動成果を引き継ぎ、更なるごみ減量を推進するために容器包装削減推進連絡会を運営し、容器包装の削減に取り組む。

(イ) あさひかわエコショップ事業

2R活動等に積極的に取り組む事業所（店舗）を「あさひかわエコショップ」として認定し、広く市民に周知することで、利用の推奨及び2R等の意識の醸成を図る。

(ウ) 事業系古紙資源化促進事業

資源化可能な古紙を受け入れることができる事業者を事業系古紙回収協力店として登録し、その利用を広く排出事業者に周知することで、事業系古紙の資源化促進を図る。

(エ) あさひかわエコカーニバル

2Rやごみ減量化を中心とした環境に関する様々な取組を連携させ、幼少期から環境について遊びながら学べる機会を提供する。

(オ) おもちゃの修理屋さん

旭川工業高校定時制電気科の教員及び生徒の協力により、市民から修理依頼のあった壊れたおもちゃを診断・修理する。

(カ) おもちゃと絵本のくるくる広場

不用になったがまだ使えるおもちゃや絵本を預かり、必要としている人へと引き渡す交換会を実施する。

(キ) 食品ロス削減対策事業

本来食べられるにも関わらず捨てられてしまう「食品ロス」の削減に向けた取組として、「旭川市食品ロス削減ポータルサイト」やSNS等を活用した周知を行う。また、食品ロス削減に関する動画の配信や、飲食店での食べきり実践のため、適量注文等について三角柱の設置などを行い啓発するほか、消費者団体等と連携し、事業系生ごみの減量化につなげる。

ウ 令和4年度実績

(ア) 容器包装削減推進運動

- ・簡易包装推進啓発活動として、商業施設においてのぼり旗の掲示による啓発を実施。
- ・マイバッグ等の持参促進及びレジ袋削減に向けた取組に関する協定の締結。

協定締結 7社(令和4年度末現在)

(イ) あさひかわエコショップ事業

認定店舗 63店舗(令和4年度末現在)

(ウ) 事業系古紙資源化促進事業

事業系古紙回収協力店 27店舗(令和4年度末現在)

(エ) あさひかわエコカーニバル

イベント内容 おもちゃの修理屋さん、おもちゃと絵本のくるくる広場、生ごみ堆肥化器材等の展示、資源ごみのリサイクル品に関する展示、パネル展

イベント参加件数 延べ72件

- (オ) おもちゃの修理屋さん
開催回数 1回（あさひかわエコカーニバルにおいて開催）
修理受付件数 29件
- (カ) おもちゃと絵本のくるくる広場
開催回数 1回（あさひかわエコカーニバルにおいて開催）
払出件数 34組 持込件数 18組
- (キ) 食品ロス削減対策事業
・食品ロス削減に関する動画公開
料理レシピと食品ロスに関するクイズの動画 2本

エ 令和5年度予算額 1,521千円

(7) みんなで学ぼう！あさひかわ環境フェスタ

ア 始期 平成26年度

イ 概要

市民環境週間に合わせて、市民へのごみの発生・排出抑制や環境保全などの普及啓発を図り、特に子供の環境意識を高める目的で、パネル展や啓発イベントを行う。

ウ 令和4年度実績

新型コロナウイルス感染症の感染拡大防止のため中止し、ホームページ上で「環境特集」を掲載した。

・特集内容（野生動物との共存，地球温暖化対策，ごみ処理施設の今後の整備について，近文清掃工場の焼却処理のしくみ，食品ロス削減ポータルサイト，ごみの減量・資源化，大気環境汚染の防止，インターネット版不法投棄パネル展の実施ほか）

(8) 環境フェスタ2022 in マルシェ

ア 開催期間 令和4年9月17日～19日

イ 概要 令和2年度から令和4年度については，新型コロナウイルス感染拡大防止のため，例年6月に開催する環境フェスタを中止したが，北の恵み食べマルシェ2022に併せて環境フェスタ2022 in マルシェを開催した。

(ア) 補助金の相談・申請

再生可能エネルギー設備等の補助金の相談・申請を実施した。

配布物配付数 250枚

(イ) リユース回収

不用になったおもちゃと絵本のリユース回収を実施した。

持込者数 74人

(ウ) ごみ分別クイズ

ごみなどの環境に関するクイズ（大人向けと子ども向けを用意）を出題し，正解者に缶バッジをプレゼントした。

参加者数 474人

(エ) 環境パネル展

環境に関する様々なパネルを展示し，来場者に環境イベントに関するアンケートを実施した。

回答者数 49人

- (オ) 旭川グリーンアンバサダー環境ミニ講座
来場者数 50 名
- (カ) ごみを燃料として走行したデロリアン展示
来場者数 361 組

3 リサイクルの推進

(1) 資源リサイクル事業

ア 概要

ごみの減量・資源化を図るため、分別収集したペットボトル、プラスチック製容器包装及び紙製容器包装について中間処理及び保管を委託し、指定法人に引渡しリサイクルを行う。また、乾電池及び蛍光管の適正処理を委託する。

イ 事業実績

- ・ ペットボトル（平成 13 年 1 月分別収集開始） (単位：t)

対象		年度				
		H30	R1	R2	R3	R4
処理量	基準適合物処理量	1,486.1	1,565.1	1,527.2	1,594.4	1,561.1
	不適物処理量	170.2	181.7	182.3	183.6	174.9
	合計	1,656.3	1,746.8	1,709.5	1,778.0	1,736.0
資源化率		89.7%	89.5%	89.3%	89.7%	89.9%

- ・ プラスチック製容器包装（平成 18 年 6 月分別収集開始） (単位：t)

対象		年度				
		H30	R1	R2	R3	R4
処理量	基準適合物処理量	5,493.8	5,468.1	5,560.5	5,563.1	5,442.7
	不適物処理量	467.7	515.5	518.4	495.8	460.9
	合計	5,961.5	5,983.6	6,078.9	6,058.9	5,903.6
資源化率		92.2%	91.4%	91.5%	91.8%	92.2%

- ・ 紙製容器包装（平成 18 年 6 月分別収集開始） (単位：t)

対象		年度				
		H30	R1	R2	R3	R4
処理量	基準適合物処理量	1,620.7	1,575.2	1,473.7	1,476.5	1,493.8
	不適物処理量	278.6	286.4	310.2	295.7	256.1
	合計	1,899.3	1,861.6	1,783.9	1,772.2	1,749.9
資源化率		85.3%	84.6%	82.6%	83.3%	85.4%

- ・ 乾電池（昭和 59 年 4 月分別収集開始） (単位：t)

区分		年度				
		H30	R1	R2	R3	R4
回収量		74.8	68.6	64.0	65.8	54.3
委託処理量		73.8	71.4	63.2	72.7	54.5

・蛍光管（平成14年12月分別収集開始） (単位：t)

区分 \ 年度	H30	R1	R2	R3	R4
回収量	14.9	14.2	11.4	11.5	7.7
委託処理量	12.2	6.0	11.9	5.2	5.3

ウ 令和5年度予算額 313,321千円

(2) 事業系ごみ分別推進事業

ア 始期 平成13年度

イ 概要

事業系ごみの減量化・リサイクルを推進するため、効率的な分別収集や適正な処理、有効利用の方法等についてのシステム作りに向けた取組を行うほか、イベントで発生するごみの分別、資源化に関する支援を行う。

(ア) 事業系ごみ分別推進事業

事業系ごみの分別をさらに推進するため、許可業者との意見交換会、排出事業者説明会を実施するほかパンフレットの作成配布を行うなど、事業系ごみ分別について徹底した周知啓発を行う。

(イ) 多量排出事業者指導事業

多量の一般廃棄物を排出する事業者に対して、減量化等計画書の作成等、ごみ減量に関する積極的な取組を指導する。

(ウ) 優良事業所認定

事業系ごみ分別・資源化に積極的に取り組む事業者をゴールド・シルバー・ブロンズの3段階に分け認定することで、事業者による率先した取組の推進・継続に対する支援を行う。

(エ) 3Rキャンペーン

事業系ごみ及び家庭ごみの減量化・リサイクルを促進するため、多くの人が集まる各種イベント会場等において、パネル展示や資料配付等による普及啓発を行う。

(オ) 市有施設ごみ分別推進事業

ごみ減量に市役所自らが率先して取り組むため、市有施設から出るごみの徹底した分別と減量化に取り組む。

(カ) イベントごみクリーン事業（始期 平成23年度）

環境にやさしいクリーンなイベントを推進するため、「北の恵み食ベマルシェ」等において、主催者や来場者、出店者等と連携したごみの減量や分別に取り組む。また、他のイベントにおいても、イベントごみの分別や適正処理が推進されるよう、ごみステーション設置に係る用品の貸出を行う。

ウ 事業実績

・事業系ごみ分別の手引きの作成・配付

作成部数：3,000部

・優良事業所認定

認定事業所数：ゴールド14、シルバー23、ブロンズ61

計98事業所（令和4年度末現在）

・イベントごみクリーン事業

(単位：t)

年度	H30	R1	R2	R3	R4
大雪さんろく祭りごみ排出量	2.9	3.2	—	—	2.3
食ベマルシェごみ排出量	8.4	9.4	—	—	4.6

※ 令和2年度及び令和3年度は、新型コロナウイルス感染症の感染拡大防止のため中止。

エ 令和5年度予算額 240 千円

(3) 再生資源回収促進事業

ア 始期 平成10年度

イ 概要

市民団体等の資源回収活動が安定的に行われるように奨励金の交付をすることによって、市民の資源化・減量化意識を増進させるとともに、ごみの減量化と再生資源の利用促進を図る。

(ア) 制度適用対象者

ボランティアで集団回収活動を実践する市民団体を対象とする。

(イ) 奨励金の交付対象期間

毎年1月から12月までを対象期間とする。

(ウ) 奨励金の対象品目

集団回収活動で取り扱う紙類、びん類、アルミ缶、スチール缶、布類を対象とする。

(エ) 奨励金の交付額

再生資源の回収を行い、回収業者に売却した重量に対し、次に定める単価を乗じて得た金額を交付する。

びん類、布類 → 1kg当たり5円

紙類 → 1kg当たり3.5円

アルミ缶、スチール缶 → 1kg当たり3円

また、「新聞・雑誌」をクリーンセンター又は近文リサイクルプラザに持ち込み、再生資源ポイント制度に申し込むと、そのポイントを奨励金に加算することができる。

1ポイント=1円で換算、ポイントは次の計算式で求める。

ポイント=新聞・雑誌の重さ(kg:1kg未満切り捨て)×3.5

(オ) 実施団体の登録申請

奨励金の交付を受けようとする実施団体は登録手続が必要となる。

(カ) 奨励金の交付申請受付

奨励金の交付申請は、前年1年分(1月～12月分)をまとめて申請し、受付期間は毎年1月から2月にかけて1か月程度とする。

ウ 事業実績

年度	H30	R1	R2	R3	R4
登録団体数	1,015	1,009	998	989	980
交付団体数	939	929	920	903	890
回収量(kg)	9,857,263	9,287,531	8,301,296	8,010,320	7,621,078
交付金額(円)	34,529,900	32,521,500	29,056,300	28,025,500	26,652,300

〈再生資源回収実施状況〉

		H30	R1	R2	R3	R4	
登録団体数		1,015	1,009	998	989	980	
奨励金申請団体数		939	929	920	903	890	
実施回数		5,764	5,737	5,649	5,606	5,513	
回収量 (kg)	紙類	新聞	6,985,750.2	6,523,846.3	5,577,302.8	5,452,285.8	5,210,788.0
		雑誌	965,040.7	923,618.0	906,118.2	771,486.5	726,791.0
		段ボール	1,624,763.1	1,574,036.0	1,570,972.6	1,561,192.8	1,474,396.0
		紙パック	71,823.1	70,293.9	66,074.6	61,500.4	58,837.6
		小計	9,647,377.1	9,091,794.3	8,120,468.2	7,846,465.5	7,470,812.6
	びん類	1.8リットルびん	52,016.0	47,628.0	40,740.0	35,097.0	29,910.0
		ビールびん類	14,531.4	12,228.0	10,044.0	7,532.4	6,338.4
		雑びんA	7,719.0	7,027.2	6,955.2	5,741.4	4,747.2
		雑びんB	4,535.2	3,591.2	3,442.0	2,902.4	3,110.4
		雑びんC	3,668.1	3,257.1	2,720.4	2,705.4	2,409.6
		小計	82,469.7	73,731.5	63,901.6	53,978.6	46,515.6
	金属類	アルミ缶	103,927.2	99,275.4	97,632.5	93,772.9	89,459.3
		スチール缶	15,471.2	17,562.5	15,075.7	12,746.3	11,761.1
		小計	119,398.4	116,837.9	112,708.2	106,519.2	101,220.4
	布類		8,018.1	5,167.6	4,218.0	3,357.0	2,529.4
	回収量合計(kg)		9,857,263.3	9,287,531.3	8,301,296.0	8,010,320.3	7,621,078.0
	奨励金交付額合計(円)		34,529,900	32,521,500	29,056,300	28,025,500	26,652,300
売上金(円)		43,243,588	40,232,882	31,967,940	31,066,861	29,298,755	
1団体平均実施回数(回)		6.1	6.2	6.1	6.2	6.2	
1団体平均回収量(kg)		10,497.6	9,997.3	9,023.1	8,870.8	8,563.0	
1団体平均交付額(円)		36,773.1	35,007.0	31,582.9	31,036.0	29,946.4	
1団体平均売上金(円)		46,052.8	43,307.7	34,747.8	34,404.1	32,919.9	

エ 令和5年度予算額 28,599千円

(4) 資源ごみ回収推進事業

ア 始期 平成22年度

イ 概要

「燃やせるごみ」、「燃やせないごみ」に含まれる資源化可能なごみについて、市内の公共施設や障害者施設等を回収拠点として、広く資源物の回収等を行うほか、金属及び木質粗大ごみの資源化等を行う。また、家庭用廃食用油や布類の拠点回収、剪定枝の戸別収集を実施する。

(ア) 拠点回収事業

市内の障害者施設や公共施設等において、「再生可能な古紙」、「使用済小型家電」、「金属類」、「プラスチック製品」、「傘」、「リターナブルびん」、「布類」、「木質素材」を回収する。なお、「再生可能な古紙」については、持ち込んだ量に応じ、持込者が希望する再生資源回収奨励金実施団体に対し、奨励金を加算する。

(イ) 廃食用油、布類及び剪定枝の資源化推進(始期 平成19年度)

家庭から排出される廃食用油を、市内ガソリンスタンド等を拠点として回収し、市内の民間事業者により軽油代替燃料(BDF)等として再生処理するほか、家庭から排出される布類について地区・住民センター、支所等で拠点回収し、選別後ウエス原料等として売却する。また、家庭から排出される剪定枝について電話申込制による戸別収集を行い、民間処理施設においてチップ化等の資源化を行う。

(ウ) 自転車リユース事業

粗大ごみとして収集した自転車を整備し、市内の大学等に貸出等を行う。

(エ) 情報コーナー「ゆずります、ゆずってください」の設置

市民同士による不要品の交換を推進し、リユース事業の促進を図る。

(オ) 粗大ごみ資源化の推進

家庭から排出される木質系、金属系（自転車含む）粗大ごみ、及び羽毛布団の資源化を推進する。

(カ) 剪定枝粉碎機貸出事業

家庭等から発生する植木等の剪定枝を有効利用するため、市民や町内会等に剪定枝粉碎機の貸出を行う。

ウ 事業実績

・拠点回収事業

(単位：t)

区分 \ 年度	H30	R1	R2	R3	R4
小型家電	115.1	123.0	138.3	140.6	132.6
再生可能な古紙	161.5	161.7	159.3	162.4	148.8
金属類	11.5	10.2	10.7	10.4	8.1
プラスチック製品	16.5	16.2	16.9	19.9	18.7
傘	1.1	0.9	0.9	1.0	1.0
リターナブルびん	0.9	1.2	0.6	0.5	0.5
布類	18.8	17.9	20.0	23.3	21.1
木質素材	18.1	11.5	12.8	16.2	10.5

※ 布類の実績は障害者施設分のみ

・廃食用油回収等事業

(単位：t)

区分 \ 年度	H30	R1	R2	R3	R4
廃食用油回収量	12.6	11.1	11.8	12.0	9.9
布類回収量	242.2	269.3	278.5	275.2	273.6
剪定枝回収量	403.1	324.2	332.8	379.6	331.9

・剪定枝粉碎機貸出事業

(単位：t)

区分 \ 年度	H30	R1	R2	R3	R4
貸出件数	8件	4件	8件	6件	8件
粉碎量(推計)	1.6	0.1	0.7	0.9	0.4

エ 令和5年度予算額 11,117千円

4 環境美化・適正処理の推進

(1) クリーン旭川運動の推進

ア 概要

住民自らが地域環境を保全するという意識の高揚を図るため、ボランティアによるごみ拾い等の実践活動の輪を拡大し、全市民総ぐるみで地域の環境整備を行う機会を設ける。具体的には、春と秋の年2回、清掃強化期間を設定して、地域や公共施設の清掃、空き地

の雑草除去などの呼びかけや、地域清掃・ボランティア清掃ごみ袋を作成して希望する町内会への配付など、地域ぐるみによる清潔で住みよいまちづくりの普及啓発を実施する。

イ 事業実績

・クリーン旭川運動参加者の推移

区分	H30		R1		R2		R3		R4	
	実施期間	参加者数(人)	実施期間	参加者数(人)	実施期間	参加者数(人)	実施期間	参加者数(人)	実施期間	参加者数(人)
実施期間	4/15～ 5/13	9/23～ 10/8	4/14～ 5/12	9/22～ 10/6	4/12～ 5/10	9/20～ 10/4	4/11～ 5/9	9/19～ 10/3	4/10～ 5/8	9/18～ 10/10
参加者数(人)	18,599	10,368	18,381	11,607	7,663	9,332	13,120	8,342	15,513	8,775

※ 令和2年度から令和4年度までは、新型コロナウイルス感染症の拡大防止のため、積極的な参加の呼びかけを中止した。

ウ 令和5年度予算額 1,783千円

(2) ごみのポイ捨て等防止の推進

ア 始期 平成25年度

イ 概要

旭川市ごみのポイ捨て禁止条例の市民等への周知活動や、「ごみのポイ捨て」及び「歩きたばこ」の防止に係るマナー啓発活動を実施するため、監視カメラや警告用ののぼり旗の設置により、ポイ捨て多発場所の監視や取締りを行うとともに、町内会と連携し、悪質な行為等に厳しく対応していくほか、市民ボランティアによる啓発活動、「ごみのポイ捨て禁止運動」、「歩きたばこゼロ運動」などを行う。

ウ 令和4年度事業実績

(ア) 悪質行為の監視及び取締り

・監視カメラの設置 計0回

(イ) 条例周知及びマナー啓発活動の強化

・啓発活動ボランティア参加団体 計13団体

・ごみのポイ捨て禁止運動（平成7年度から実施）

(単位：団体、人)

年度 項目	H30		R1		R2		R3		R4	
	団体数	参加者数	団体数	参加者数	団体数	参加者数	団体数	参加者数	団体数	参加者数
春季	103	1,802	103	1,808	中止	—	中止	—	中止	—
秋季	93	1,526	98	1,706	0	198	中止	—	79	1,248

※ 新型コロナウイルス感染症の拡大防止のため、令和2年度・春は開催中止、秋は職員のみ参加。令和3年度春・秋及び令和4年度・春は開催中止。

(ウ) 歩きたばこゼロ運動

・食ベマルシェ最終日に、JTと協働で実施する「ひろえば街が好きになる運動」を実施 参加者数33人

エ 令和5年度予算額 12千円

(3) 清掃活動優良者表彰

ア 概要

生活環境の保全及び地域の美しいまちづくりのためにボランティアで清掃活動を行っている個人及び団体を表彰し、清掃活動の一層の推進を図る。

イ 事業実績

内容 \ 年度	H30		R1		R2		R3		R4	
	個人	団体	個人	団体	個人	団体	個人	団体	個人	団体
資源回収活動	0	0	4	0	2	0	1	0	2	1
地域清掃活動	12	2	7	0	8	1	5	0	7	1
分別収集活動	3	0	1	0	1	0	0	0	0	0
小計	15	2	12	0	11	1	6	0	9	2
合計	17		12		12		6		11	

ウ 令和5年度予算額 38千円

(4) ごみステーション環境整備事業

ア 始期 平成22年度

イ 概要

ごみの適正排出や美化活動を促進するため、町内会等との地域対話を進めるとともに、パトロール腕章やカラス対策用ネット等の貸出など、地域の自主的な活動を支援するほか、ごみ適正排出協力員制度を実施する。

ウ 令和4年度実績

- ・カラス対策用ネット（平成8年度より実施） 貸出枚数 111枚（83町内会）
- ・カラス対策型ステーション 貸出個数 29個（25町内会）

エ 令和5年度予算額 985千円

(5) 家庭ごみ適正排出サポート事業

ア 始期 平成18年度

イ 概要

家庭ごみの適正な排出を図るため、地域住民や町内会と連携して、ごみの不適正排出の防止や排出マナーの向上に取り組む。

ウ 令和4年度排出マナー向上実績

16町内会 2,707世帯

(6) ふれあい収集

ア 始期 平成15年度

イ 概要

自力でごみを排出することが困難で、他の者の協力を得ることができない市民に対し、ごみの戸別収集を実施し、あわせて独り暮らしの高齢者などの安否の確認等を行う。

ウ 令和4年度実績

新規認定 151世帯 取消し 146世帯 年度末利用者 473世帯

(7) フロン回収事業

ア 始期 平成 8 年度

イ 概要

粗大ごみとして家庭から排出された廃冷蔵庫等に使用されているフロンガスを回収して適切に処理する。なお、平成 13 年 4 月から冷蔵庫，平成 16 年 4 月から冷凍庫が家電リサイクル法の適用を受けたことから処理量は大きく減少し，現在は，フロン排出抑制法に基づき，不法投棄物等を対象に実施している。令和 5 年 6 月から，環境への配慮として，家電リサイクル法対象外の家電に充填されているフロン類を回収する。

(8) リサイクルプラザ障害者就労支援促進事業

ア 始期 平成 24 年度

イ 概要

障害者の社会参加と新たなごみの減量・資源化施策の推進を図るため，リサイクルプラザを障害者の就労拠点施設と位置づけ，資源物の選別解体作業を通じて障害者の就労を支援する。

ウ 令和 4 年度実績

障害者雇用 18 名（うち，クリーンセンターにおける障害者雇用 4 名）

二(9) 不法投棄の防止対策

ア 概要

不法投棄や不適正なごみ処理を防止するため，関係機関とも連携を図りながらパトロールによる監視や指導を行うとともに，不法投棄の防止に向けた市民・事業者への指導・啓発を実施する。

イ 一般廃棄物・産業廃棄物の確認件数及び処理状況

内容		年度				
		H30	R1	R2	R3	R4
確認件数		321 (0)	312 (0)	263 (0)	328 (0)	287 (0)
内 訳	市 処 理 (処分場直接搬入)	0	0	0	0	0
	市 処 理 (その他回収分)	288	276	232	292	241
	投棄者・土地 所有者処理	5	3	0	3	2
	管理者・警察 移 管	21	23	23	22	31
	そ の 他 (未発見含む)	7	10	8	11	13

※ その他回収分は，パトロール及び通報により回収した分。

※ 件数の（ ）内は，産業廃棄物で外数。

(10) 最終処分場周辺環境保全対策事業

ア 始期 平成 13 年度

イ 概要

最終処分場周辺地域の環境保全を図るため、最終処分場について環境調査を実施するとともに、附属機関において当該地域の安全な住民生活の確保及び処分場の適正な維持管理を行うための事項について調査検討を行う。

ウ 令和4年度環境調査結果

旭川市廃棄物処分場

〈処理水の水質調査結果〉			
調査項目	単位	測定値	基準値
カドミウム	mg/l	不検出	0.03 以下
ヒ素	mg/l	不検出	0.1 以下
鉛	mg/l	不検出	0.1 以下
ダイオキシン類	pg-TEQ/l	0.00013	10 以下

〈地下水の水質調査結果〉			
調査項目	単位	測定値	基準値
ヒ素	mg/l	不検出	0.01 以下
鉛	mg/l	不検出	0.01 以下
ダイオキシン類	pg-TEQ/l	最大 0.087	1 以下

中園廃棄物最終処分場

〈処理水の水質調査結果〉			
調査項目	単位	測定値	基準値
カドミウム	mg/l	不検出	0.03 以下
ヒ素	mg/l	不検出	0.1 以下
鉛	mg/l	不検出	0.1 以下
ダイオキシン類	pg-TEQ/l	0.0028	10 以下

〈地下水の水質調査結果〉			
調査項目	単位	測定値	基準値
ヒ素	mg/l	不検出	0.01 以下
鉛	mg/l	不検出	0.01 以下
ダイオキシン類	pg-TEQ/l	最大 0.14	1 以下

エ 令和5年度予算額 8,963 千円

(11) 次期最終処分場整備事業

ア 始期 平成28年度

イ 概要

安全かつ安定的なごみ処理体制を維持するため、現最終処分場の埋立終了時期を見据えながら、次期最終処分場の整備を行う。

ウ 令和4年度実績

建設候補地の周辺地域住民及び関係団体等への説明を行い、概ね理解が得られたことから、神居町春志内の土地を建設地として決定した。

エ 令和5年度予算額 109,497 千円

(12) 近文清掃工場周辺地域環境対策事業

ア 始期 平成16年度

イ 概要

近文清掃工場での事業系ごみの焼却に伴い、地域住民の要望に基づき、排ガスによる環境への影響について調査し、地域住民の生活環境の保全に努める。

ウ 令和4年度実績

近文清掃工場の周辺4地点において大気中のダイオキシン類の測定を行い、いずれの測定結果も国が示す環境基準値である0.6pg-TEQ/m³より低い数値であった。

エ 令和5年度予算額 817 千円

(13) 缶・びん等資源物中間処理施設整備事業

ア 始期 令和元年度

イ 概要

近文リサイクルプラザの施設老朽化や成果品の品質改善等に対処するため、新たな缶・びん等資源物中間処理施設を整備する。

ウ 令和4年度実績

- ・(仮称) 旭川市リサイクルセンター地質調査
- ・(仮称) 旭川市リサイクルセンター新築設計(実施設計)

エ 令和5年度予算額 270,197千円

(14) 近文清掃工場基幹的設備改良事業

ア 始期 令和4年度

イ 概要

安全かつ安定的なごみ処理体制を維持するため、近文清掃工場の稼働開始から約50年間の運用を目途とした再延命化(基幹的設備改良工事)を行う。

ウ 令和4年度実績

- ・長寿命化総合計画策定支援業務(機能診断調査の実施)

エ 令和5年度予算額 6,272千円

Ⅶ 生活排水処理の概況

旭川市の生活排水対策は、「旭川市生活排水処理基本計画」を指針として進めているが、基本計画では公共下水道計画区域では公共下水道事業、農業集落排水処理区域では農業集落排水事業、その他の区域では浄化槽設置整備事業を位置づけるとともに、旭川市全体のし尿収集・処理の整備計画・体制について策定している。平成5年2月から最初の基本計画を策定しており、令和2年7月には、将来の計画処理区域内人口やし尿排出量などについて、公共下水道事業計画との整合性を図り、生活排水に係る総合的な施策の指針とするため、平成28年3月に策定した「新・旭川市生活排水処理基本計画【改訂版】」の見直しを行い「新・旭川市生活排水処理基本計画【改訂版】（第2版）」を策定した。

1 し尿処理の経過

主として自己処理にまかせていたし尿処理は、昭和10年6月旭川信用購買販売組合がし尿汲み取り運搬事業許可を取得し事業を開始したが、昭和14年4月からは市営に踏み切った。事業実施では、区域責任制の方法の指図制として農事実行組合に請け負わせた。昭和22年には、し尿汲み取り手数料について条例化するとともに、昭和30年の清掃条例制定に伴って手数料前納の申込制、昭和31年9月には、これまでの請負馬車23台を廃止し、バキューム車11台にするなど幾多の変遷をみた。

その後、人口の増加に伴い、し尿処理量も急激に増えたため、昭和39年6月からし尿収集を計画収集の方法に切り替えた。昭和57年6月には、残っていた市直営バキューム車1台を廃止することによって、市内全域のし尿収集運搬をすべて業者委託体制とした。

し尿収集量は同年度がピークとなり、その後公共下水道の進展に伴い減少傾向となっていたため、平成12年度にはそれまでの計画収集方法から電話等による個別申込み方法を業者に委託し、現在に至っている。

2 し尿の収集と処理

(1) 収集

収集は、市全域を対象に委託業者（バキュームカー5台）により、申込みにより収集を行う。

ア 車両台数及び従事者内訳

(令和5年4月1日現在)

委託業者	区分	車両台数 (台)	従業者(人)				備考
			運転手	作業員	事務員	計	
(株)大雪環境		5	13	7	9	29	積載量 4,500ℓ 車両 4台 積載量 4,400ℓ 車両 1台

※運転手には、作業員兼務を含む。

イ し尿収集運搬業務委託料の推移

(単位：千円)

区分	年度	H30	R1	R2	R3	R4
委託料		139,212	139,182	141,746	140,415	141,438

ウ し尿処理手数料の推移

年度 区分	H30	R1	R2	R3	R4	備考
単位 — 単価	500 — 300 円	500 — 300 円	500 — 450 円	500 — 450 円	500 — 450 円	し尿総量が500に満たないときは、これを500とし、その総量が500を超える場合に500に満たない端数があるときは、その端数を切り捨てるものとする。 なお、工事用仮設トイレは、5500未満の場合は500当たり600円、5500以上の場合は500当たり450円のほかに1回1,500円を加算する。 (令和2年4月1日改定)

(2) 処理

し尿処理は、水洗化による衛生的処理が理想である。令和4年度末の公共下水道処理人口普及率は97.30%、浄化槽の普及率は3.13%であり、その他バキュームカーにより収集したものを環境センター（150kℓ/日処理）で処理している。

3 公衆便所

(1) 移動式公衆便所

現在3台の車両を保有し、広く市民の郊外等での活動に貸し出している。

ア 貸付料

区 分	最初の日 (基本料金)	2日目以降 (加算料金)
貸 付 料 (使用する日を対象とする)	5,400円	2,700円

イ 貸付状況

(ア) 貸付台数

(単位：台)

年 度	H30	R1	R2	R3	R4
貸付台数	72	78	6	4	23

(イ) 利用状況

(単位：台)

利用状況	年度	H30	R1	R2	R3	R4
ス ポ ー ツ		0	0	0	0	2
祭典(町内会等)		24	23	1	0	3
行事(学校等)		16	16	1	0	7
イ ベ ン ト		20	25	0	0	9
そ の 他		12	14	4	4	2

4 浄化槽

浄化槽は現在（令和5年3月31日現在）2,349基設置されており、平成12年4月1日からの中核市移行に伴い旭川市浄化槽保守点検業者の登録等に関する条例を制定し、浄化槽保守点検業者の登録（17業者）、浄化槽の適正な維持管理指導に努めている。また、本市で許可した浄化槽清掃業者（14業者）が清掃に当たり、汚泥の引き抜き、運搬は汚泥専用の一般廃棄物収集運搬（浄化槽汚泥）許可業者（1業者）が実施し、旭川市環境センターで処理している。

なお、浄化槽の維持管理は設置者の責任において行わなければならないが、浄化槽保守点検業者、清掃業者を通し、適正な維持管理に努めるよう指導している。

5 浄化槽設置整備事業

(1) 始期 平成9年度

(2) 目的

公共下水道整備計画及び農業集落排水施設整備計画区域外の地域における生活排水処理を進め、対象地域市民の生活環境の改善を図るとともに、生活雑排水による公共用水域の水質汚濁の防止等環境改善を図る。

(3) 概要

事業該当地域において、旭川市浄化槽設置整備事業補助金交付要綱に基づき、浄化槽の設置を希望する者に対し設置工事費の一部補助を行う。

(4) 人槽別補助金額

人槽	補助金額
5人	528,000円以内
7人	661,000円以内
10人	882,000円以内
単独浄化槽撤去費	90,000円以内

(5) 設置状況

人槽／年度	H30	R1	R2	R3	R4
5人槽	14基	13基	12基	14基	9基
7人槽	3基	3基	3基	1基	3基
10人槽	1基	0基	0基	0基	0基
設置基数	18基	16基	15基	15基	12基
利用人口	63人	40人	45人	44人	35人
単独浄化槽撤去	1基	2基	1基	0基	2基

(6) 令和5年度予算額 7,748千円

6 処理実績

(1) 年度別処理状況 (単位：kℓ)

区分	年度		H30		R1		R2		R3		R4			
				%		%		%		%		%		
収集	市内	し尿	11,083	44.3	10,348	42.5	9,432	41.1	8,983	39.1	8,738	33.6		
		浄化槽汚泥	6,653	26.6	6,948	28.6	6,469	28.2	7,109	31.0	6,396	24.6		
	5(4)町		7,273	29.1	7,026	28.9	7,042	30.7	6,873	29.9	10,898	41.8		
	合計		25,009	100	24,322	100	22,943	100	22,965	100	26,032	100		
処理	衛生処理	環境センター	市内	し尿	11,083	44.3	10,348	42.5	9,432	41.1	8,983	39.1	8,738	33.6
				浄化槽	6,653	26.6	6,948	28.6	6,469	28.2	7,109	31.0	6,396	24.6
	5(4)町		7,273	29.1	7,026	28.9	7,042	30.7	6,873	29.9	10,898	41.8		
	合計		25,009	100	24,322	100	22,943	100	22,965	100	26,032	100		

※ 上記表中の「5町」は鷹栖町，東神楽町，東川町，上川町，美瑛町を示す。(R4から美瑛町が加わり5町に変更)

(2) 施設処理実績

区分	単位		年度		H30	R1	R2	R3	R4
環境 センター 1	年間処理量		kℓ		25,009	24,322	22,943	22,965	26,032
	処理内訳	処理日数	日		247	249	245	242	250
		日平均処理量	kℓ/日		101	98	94	95	104
	排出量・ 使用量内訳	沈砂物量	t		25	21	20	20	18
		重油使用量	ℓ		29,570	28,970	27,904	27,067	28,846
		電気使用量	kWh		397,760	386,330	384,426	380,015	382,944
		活性炭使用量	kg		18,000	15,670	15,300	15,300	15,750

(3) 業者別収集量 (単位：kℓ)

業者	区分	収集量	比率 (%)	備考
株 大 雪 環 境		8,734	99.95	
吉野清掃商事(有)		4	0.05	移動式トイレ分のみ収集
合 計		8,738	100	

注：令和4年度市内し尿収集量

7 処理業者等関係機関

(1) 令和5年度 し尿収集運搬委託業者 (令和5年4月1日現在)

業者名	所在地	電話
(株)大雪環境	西神楽1線14号260番地1	75-3551

(2) 令和5年度 一般廃棄物収集運搬業(浄化槽汚泥)許可業者 (令和5年4月1日現在)

業者名	所在地	電話
(有)旭川市浄化槽汚 い搬送センター	東旭川町上兵村279番地4	36-2804

(3) 浄化槽関係機関 (令和5年4月1日現在)

業者名	所在地	電話
(公社)北海道浄化槽 協会旭川検査事務所	永山7条3丁目1番2号	48-7470

(4) 令和5年度 浄化槽関係業者一覧 (令和5年4月1日現在)

業者名	住所	電話番号	保守 点検	清掃	整備 工事
(株)道北暖房設備	永山北2条7丁目158番地の1	47-4388	○	○	○
(株)ネクスコ・エンジ ニング北海道	字近文7線南1号5766番地の4	46-8225	○		
吉野清掃商事(有)	神居2条17丁目2番6号	61-5732	○	○	○
(株)キョクネン	10条通21丁目2番地の1	33-0888	○	○	○
(株)旭川浄化	神居町上雨紛193番地1	74-6322	○	○	○
(株)テクノス北海道	忠和4条7丁目4番10号	62-7878	○	○	
丸信衛生工業(株)	新星町1丁目1番17号	23-2528	○	○	○
環境衛生工業(株)	8条通9丁目左6号	29-2000	○	○	
(株)ホクカン	永山14条3丁目3番4号	24-5593	○	○	
北海美掃(株)	永山14条3丁目3番4号	25-3288	○	○	
エヌ・エス(株)	忠和5条7丁目3番18号	62-1911	○		
新日章(株)	永山14条3丁目4番25号	26-0808			○
新日章サービス(株)	永山14条3丁目4番25号	26-1188	○	○	
(株)セラ・ハウジング	末広2条6丁目6番10号	55-7788			○
(株)北岸工業	物流団地1条1丁目5番11号	74-4631			○
協和設備(有)	新富2条2丁目10番3号	25-4198	○	○	○
(有)下田商会	東光4条4丁目1番9号	31-1443	○	○	
(株)エーステック	豊岡4条10丁目7番27号	37-1444	○		○
大建工業(株)	緑が丘南5条2丁目2番15号	60-5500			○
大栄建築設備(有)	神楽岡8条3丁目2番22号	65-6624			○
柳原工業(株)	春光7条5丁目8番21号	51-5944			○

業 者 名	住 所	電話番号	保守 点検	清掃	整備 工事
(株)大洋パイピング工業	旭町2条1丁目	52-2278			○
(株)原田設備工業	工業団地3条2丁目1番23号	73-5260			○
(有)佐々木衛生	4条通2丁目1312番地2	26-7890	○	○	
村瀬住設サービス	神楽岡11条3丁目3番3号	66-0931		○	
日本環境設備(株)	末広5条7丁目10番13号	76-7933	○		
(株)大林	永山6条8丁目9番5号	48-8210			○

VIII 参考資料

■ 令和5年度 旭川市ごみ処理・生活排水処理実施計画

第1 ごみ処理実施計画

1 基本事項

(1) 計画の目的

本計画は、廃棄物の処理及び清掃に関する法律（以下「廃棄物処理法」という。）第6条第1項に基づく「新・旭川市ごみ処理基本計画【改訂版】（第2版）」に沿って必要な事業を推進するために策定するものである。

(2) 計画区域

本計画の対象区域は、本市の行政区域とする。

ただし、市外で発生した一般廃棄物のうち、広域処理が必要と認められる鷹栖町の燃やせるごみ及び留萌市で発生した事故米については、本市の処理基準に基づき処理を行うほか、廃棄物処理法、特定家庭用機器再商品化法（以下「家電リサイクル法」という。）及び食品循環資源の再生利用等の促進に関する法律（以下「食品リサイクル法」という。）の適正な運用とその他必要な範囲において、他の地方公共団体や関係機関等との連携や協力を図ることとする。

(3) 計画期間

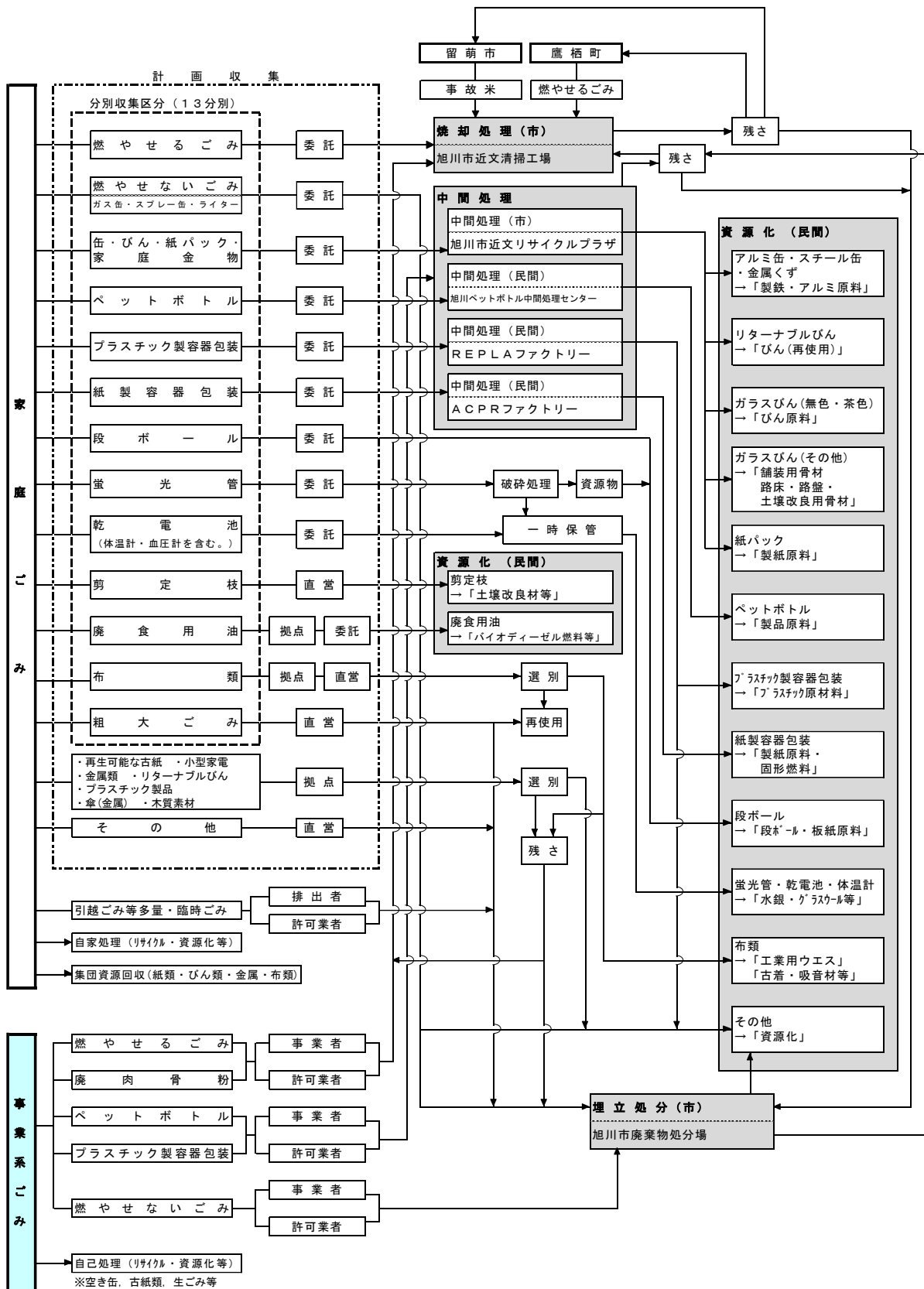
本計画の期間は、令和5年4月1日から令和6年3月31日までとする。

(4) 廃棄物の区分と種類

本計画において本市が処理する廃棄物は、市内で発生する一般廃棄物（し尿及び浄化槽汚泥を除く。）で、一般家庭の日常生活から発生する「家庭ごみ」と事業活動に伴って発生する「事業系ごみ」とする。

ただし、旭川市廃棄物の処理及び清掃に関する条例の規定により、排出を禁止し、又は適正な処理が困難とした一般廃棄物は除くものとする。

(5) ごみ処理体系



(6) ごみの排出区分及び処理方法等

区分	排出方法	収集方法	収集回数	処理			
				方法	手数料		
家庭ごみ	燃やせるごみ	旭川市廃棄物の処理及び清掃に関する条例施行規則で定める指定ごみ袋を使用又は同規則で定める指定シールを貼付	ステーション収集	週2回 ※郊外は、週1回	焼却処理	有料	
	燃やせないごみ			埋立処分			
	ガス缶・スプレー缶ライター			透明又は半透明の袋を使用 ※ガス缶・スプレー缶は穴を開けずに排出	隔週(2週に1回)	資源化処理	破砕処理したものを専用容器で保管後、専門業者に処理を委託 専用容器で保管後、専門業者に処理を委託
	缶・びん・家庭金属物						
	紙パック			ひもで縛り、袋に入れない	週1回		
	ペットボトル			透明又は半透明の袋を使用			
	プラスチック製容器包装				ひもで縛り、袋に入れない		
	段ボール			透明又は半透明の袋を使用	隔週(2週に1回)		
	紙製容器包装			購入時の箱等を使用(箱がない場合は、透明又は半透明の袋を使用)			
	蛍光管			透明又は半透明の袋を使用	戸別収集	随時	
	乾電池(体温計・血圧計を含む。)	事前に電話による申込を行い、ひもで縛る					
	剪定枝	事前に電話による申込を行い、ひもで縛る	拠点回収	月1回程度	資源化処理		
	廃食用油	ペットボトル等の空き容器に入れ、拠点に設置している回収容器に排出		週1回程度			
	布類	拠点に設置している回収容器に排出	戸別収集 ※特定家庭用機器は、指定引取場所までの収集・運搬のみ	随時	資源化・埋立処分	有料	
	粗大ごみ(製品としての形状を有し、1辺又は直径が50cm以上250cm未満で、重量が100kg未満)	事前に電話による申込を行い、旭川市廃棄物の処理及び清掃に関する条例施行規則で定める指定シールを貼付		拠点回収	月1回程度 ※小型家電は、週2回程度	資源化処理	無料
	再生可能な古紙 小型家電 金属類(粗大ごみに該当しない金属製品) リターナブルびん プラスチック製品 傘(金属) 木質素材	拠点に持込	排出者が資源物を可能な限り分別し、自ら市の処理施設へ搬入又は市の許可業者に処理を依頼		資源化・埋立処分	有料	
引越しごみ等 多量・臨時ごみ							

区分	排出方法	収集方法	収集回数	処 理	
				方 法	手数料
事業系ごみ	燃やせるごみ	事業者が自ら市の施設に搬入又は市の許可業者に処理を依頼		焼却処理	有料
	廃肉骨粉	事業者から委託を受けた者が市の施設に搬入			
	ペットボトル	事業者が自ら市の指定する施設に搬入又は市の許可業者に処理を依頼		資源化処理	無料
	プラスチック製容器包装				
	燃やせないごみ	事業者が自ら市の施設に搬入又は市の許可業者に処理を依頼		資源化・埋立処分	有料
広 域 処 理	鷹栖町が収集・運搬する燃やせるごみを市の処理施設に搬入する。 留萌市において、輸入米から発生した事故米は事業者から委託を受けた者が市の処理施設に搬入する。				

ア ステーション収集における家庭ごみの排出日は、地域ごとに定められた収集日当日とし、午前6時から午前9時までに決められた場所に出すこと。

イ 指定引取場所とは、製造業者が特定家庭用機器を引き取るため指定した場所をいう。

ウ 事業系ごみのうち燃やせるごみとは、官公署や学校、民間事業所から排出された事業系ごみで、家庭ごみと同様に分別された燃やせるごみをいう。

エ 有料の場合の手数料額は、旭川市廃棄物の処理及び清掃に関する条例の定めによる。

オ 上記は基本的な排出方法等を明示しており、市長が定める等これによらない場合がある。

カ 地域清掃等により回収したごみは、燃やせるごみ、燃やせないごみ及び空き缶・空きびんの3区分に分別する。分別されたごみは、廃棄物を適正に処理することができる者として管理者の委託を受けた業者が、管理者が指定した集積所に搬入することを可能とする。また、地域清掃により発生した道路側溝汚泥は、道路管理者の委託を受けた業者が搬入すること及び一般廃棄物最終処分場から排出される脱水汚泥は、最終処分場管理者の委託を受けた業者が搬入することにより、旭川市廃棄物処分場で受け入れるものとする。

キ 道路等に遺棄された飼い主等が不明な犬・猫等の動物の死体については、原則として、道路管理者が市の処理施設に自ら搬入し、又は道路管理者の依頼した市の許可業者が搬入することにより、受け入れるものとするが、緊急を要する場合は、道路管理者の委託を受けた業者が搬入することにより、受け入れるものとする。

(7) ごみ処理施設

本計画に基づき一般廃棄物を処理する施設は、次に掲げるとおりとする。

施設区分		施設内容	備考
焼却施設	施設名	旭川市近文清掃工場	
	所在地	旭川市近文町13丁目	
	稼働	平成8年1月	
	炉形式	全連続燃焼式ストーカ炉	
	焼却能力	280 t / 日 (140 t / 日 × 2炉)	
	処理対象	計画収集の燃やせるごみ, 事業系の燃やせるごみ, 鷹栖町の燃やせるごみ, 廃肉骨粉等	
	計画処理量	約 73,000 t / 年	
	直接搬入	可(事業系の燃やせるごみに限る。ただし, じん芥車等以外の車両の場合は, 生ごみを除く。)	
資源化施設	施設名	旭川市近文リサイクルプラザ	<ul style="list-style-type: none"> ・粗大ごみ再利用品展示室を併設。 ・選別後のびん(カレット)は指定法人に引き渡す。その他の品目は回収業者等に売却する。
	所在地	旭川市近文町13・14丁目	
	稼働	平成8年1月	
	施設規模	26 t / 日	
	施設内容	選別・圧縮処理施設, 保管施設, 再利用品展示室等	
		(缶) 機械自動選別・圧縮	
	処理方式	(びん・金属類) 手選別(生きびん・カレット)	
		(紙パック) 保管	
	処理対象	計画収集の資源物	
	計画処理量	約 3,900 t / 年	
	直接搬入	不可	
施設	施設名	旭川ペットボトル中間処理センター(民間)	
	所在地	旭川市永山北3条7丁目	
	稼働	平成13年1月	
	施設規模	4.8 t / 日 (600kg / h)	
	処理方式	選別, 圧縮 / 梱包, 保管	
	処理対象	計画収集のペットボトルと事業系のペットボトル	
	計画処理量	約 1,800 t / 年	
	直接搬入	可(事業系一般廃棄物に限る。)	

施設区分		施設内容	備考	
資源 化 施 設	施設名	REPLAファクトリー（民間）		
	所在地	旭川市工業団地5条3丁目		
	稼働	平成18年6月		
	施設規模	40.44 t / 日		
	処理方式	選別、圧縮／梱包、保管		
	処理対象	計画収集のプラスチック製容器包装と事業系のプラスチック製容器包装		
	計画処理量	約 6,000 t / 年		
	直接搬入	可（事業系一般廃棄物に限る。）		
	施設名	ACPRファクトリー（民間）		
	所在地	旭川市流通団地2条5丁目		
稼働	平成18年6月			
施設規模	64.0 t / 日			
処理方式	選別、圧縮／梱包、保管			
処理対象	計画収集の紙製容器包装			
計画処理量	約 1,700 t / 年			
直接搬入	不可			
最 終 処 分 場	施設名	旭川市廃棄物処分場	※計画埋立量に覆土量は含まない。	
	所在地	旭川市江丹別町芳野71番地		
	稼働	平成15年7月		
	埋立可能面積	132,000㎡		
	埋立可能容量	1,840,000㎥		
	処 理 施 設	処理方式		凝集沈殿＋生物処理（硝化＋脱窒）＋膜ろ過＋活性炭吸着
		処理能力		600㎥ / 日（300㎥ / 日 × 2系列）
		放流水自主規制値		BOD：20mg / ㎥以下，COD：30mg / ㎥以下，SS：10mg / ㎥以下，T-N：10mg / ㎥以下
	処理対象	計画収集の燃やせないごみ，自己又は許可業者搬入の家庭ごみ及び事業系ごみ（一般廃棄物）		
	計画埋立量	約 20,500 t / 年		
直接搬入	可（旭川市廃棄物最終処分場規則第4条で定めるものに限る。）			

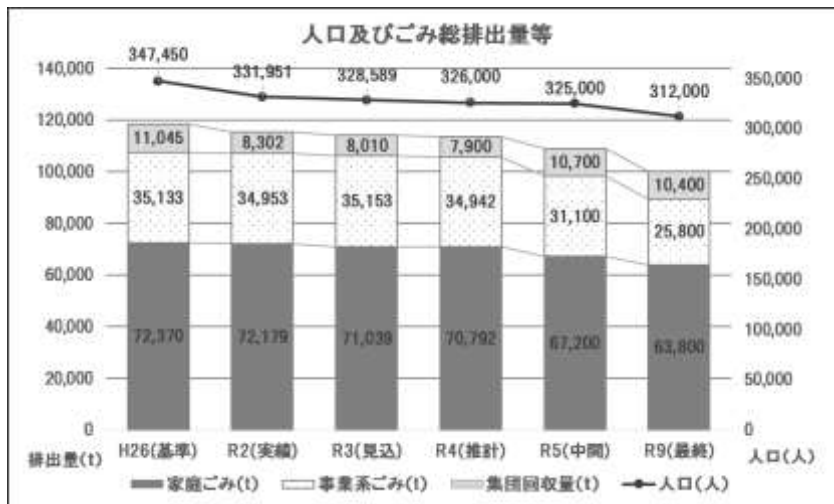
（注）開設日及び開設時間は、それぞれの施設の定めるところによる。

(8) 人口及びごみ量の推計

令和5年度(中間)と令和9年度(最終)の目標値は、令和9年度までを計画期間とする新・旭川市ごみ処理基本計画【改訂版】(第2版)において設定した目標値である。

ア 人口及びごみ総排出量等

	H26(基準)	R3(実績)	R4(見込)	R5(推計)	R5(中間)	R9(最終)
人口(人)	347,450	328,589	325,039	322,000	325,000	312,000
総排出量(t)	118,548	113,889	111,161	110,270	109,000	100,000
家庭ごみ(t)	72,370	70,806	68,519	68,050	67,200	63,800
事業系ごみ(t)	35,133	35,073	35,021	34,720	31,100	25,800
集団回収量(t)	11,045	8,010	7,621	7,500	10,700	10,400
削減率	-	4%	6%	7%	8%	16%
家庭ごみ	-	2%	5%	6%	7%	12%
事業系ごみ	-	0%	0%	1%	11%	27%
排出原単位(g) 家庭ごみ+事業系 ごみ+集団回収	935	950	937	938	920	880
家庭ごみ(g)	571	590	578	579	567	560
家庭ごみ(g) (資源物除く)	438	452	447	447	435	430



※削減率は、平成26年度(基本計画の基準年度)に対する削減割合である。
 ※排出原単位は、1人1日当たりの排出量であり、
 「総排出量÷年間暦日数÷人口×1,000,000(t→g)」で算出。
 ※合計等の一部は四捨五入により値が一致しない場合がある。

イ 資源化量, リサイクル率

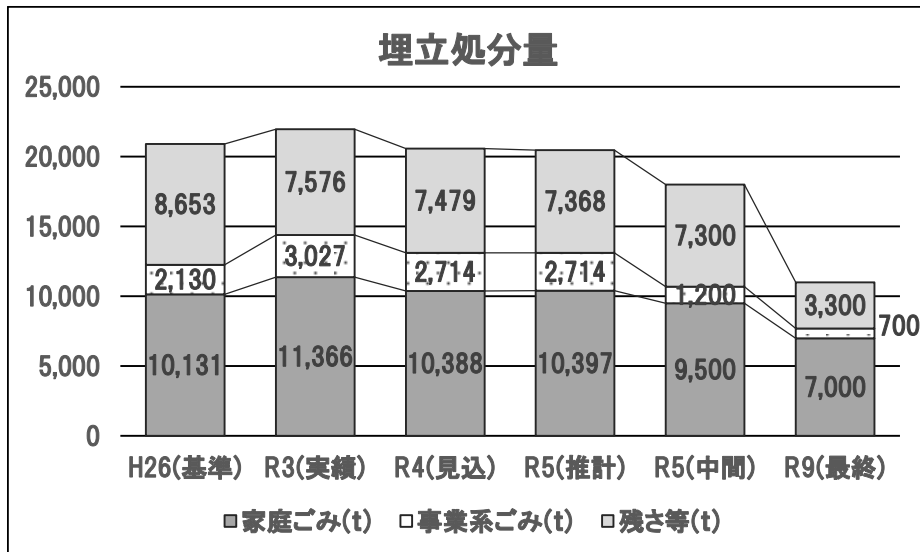
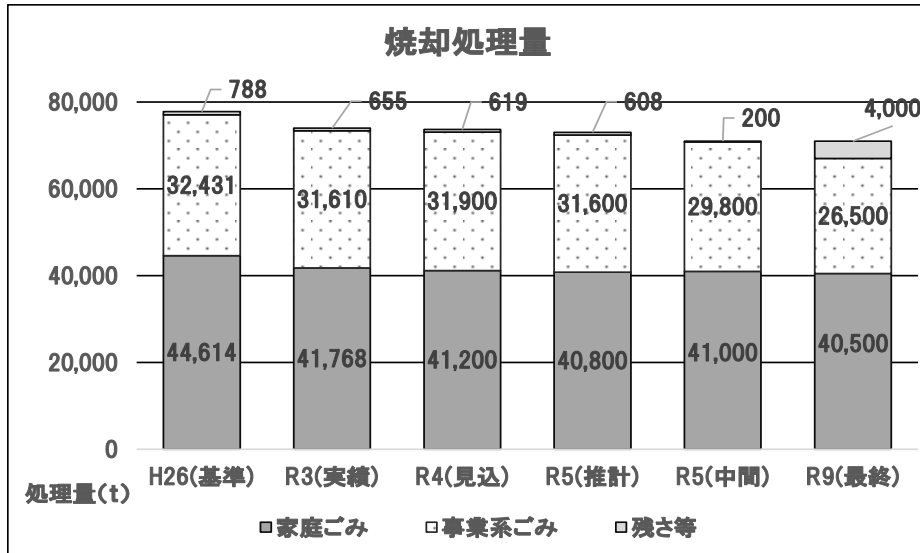
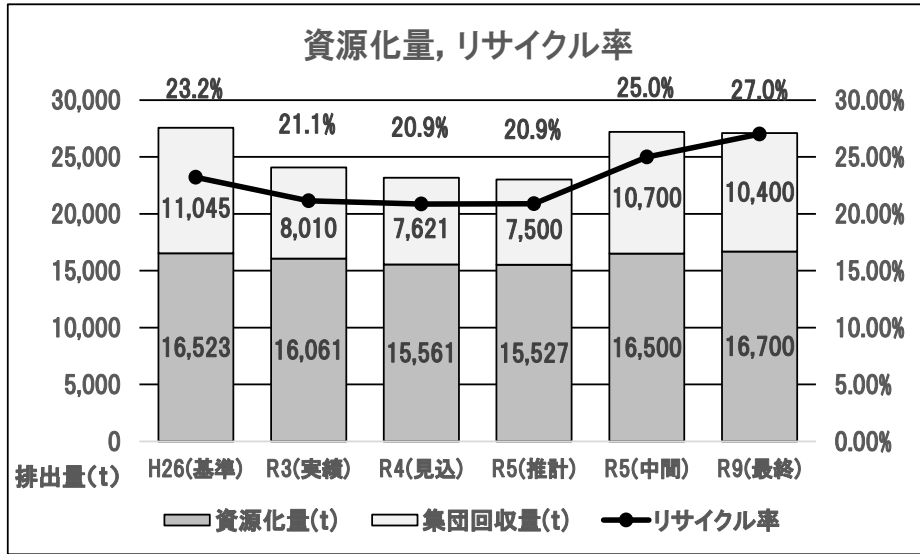
	H26(基準)	R3(実績)	R4(見込)	R5(推計)	R5(中間)	R9(最終)
資源化量(t)	16,523	16,061	15,561	15,527	16,500	16,700
集団回収量(t)	11,045	8,010	7,621	7,500	10,700	10,400
リサイクル率	23.2%	21.1%	20.9%	20.9%	25%	27%

ウ 焼却処理量

	H26(基準)	R3(実績)	R4(見込)	R5(推計)	R5(中間)	R9(最終)
焼却処理量(t)	77,833	74,033	73,719	73,008	71,000	71,000
家庭ごみ(t)	44,614	41,768	41,200	40,800	41,000	40,500
事業系ごみ(t)	32,431	31,610	31,900	31,600	29,800	26,500
残さ等(t)	788	655	619	608	200	4,000
削減率	-	5%	5%	6%	9%	9%
家庭ごみ	-	6%	8%	9%	8%	9%
事業系ごみ	-	3%	2%	3%	8%	18%

エ 埋立処分量

	H26(基準)	R3(実績)	R4(見込)	R5(推計)	R5(中間)	R9(最終)
埋立処分量(t)	20,914	21,969	20,581	20,479	18,000	11,000
家庭ごみ(t)	10,131	11,366	10,388	10,397	9,500	7,000
事業系ごみ(t)	2,130	3,027	2,714	2,714	1,200	700
残さ等(t)	8,653	7,576	7,479	7,368	7,300	3,300
削減率	-	-5%	2%	2%	9%	47%
家庭ごみ	-	-12%	-3%	-3%	6%	31%
事業系ごみ	-	-42%	-27%	-27%	44%	67%



(9) ごみ処理関連予算

ア 歳入

単位：千円

年度 項目	R2 (決算)	R3 (決算)	R4 (予算)	R5 (予算)	R5-R4増減 (予算対比)
家庭ごみ 処理手数料	596,758	604,326	603,734	606,038	2,304
ごみ焼却 処分手数料	253,773	252,914	267,260	263,076	▲ 4,184
ごみ埋立 処分手数料	68,562	76,159	76,689	72,150	▲ 4,539
資源物 売り払い収入	133,626	172,746	180,313	323,126	142,813
清掃工場 売電収入	113,164	71,370	110,359	152,943	42,584
その他収入	25,892	47,733	76,103	307,163	231,060 単位：千円
合計	1,191,775	1,225,248	1,314,458	1,724,496	410,038

イ 歳出

単位：千円

年度 項目	R2 (決算)	R3 (決算)	R4 (予算)	R5 (予算)	R5-R4増減 (予算対比)
収集運搬	1,580,895	1,593,409	1,636,098	1,739,557	103,459
資源化	379,970	474,248	446,071	679,039	232,968
焼却	456,394	531,807	518,354	587,263	68,909
埋立	528,403	495,170	541,577	656,883	115,306
周知啓発等	15,004	26,220	17,867	18,292	425
合計	2,960,666	3,120,854	3,159,967	3,681,034	521,067

※各経費に人件費は含まれていない。

(10) ごみ処理に関する温室効果ガスの排出抑制

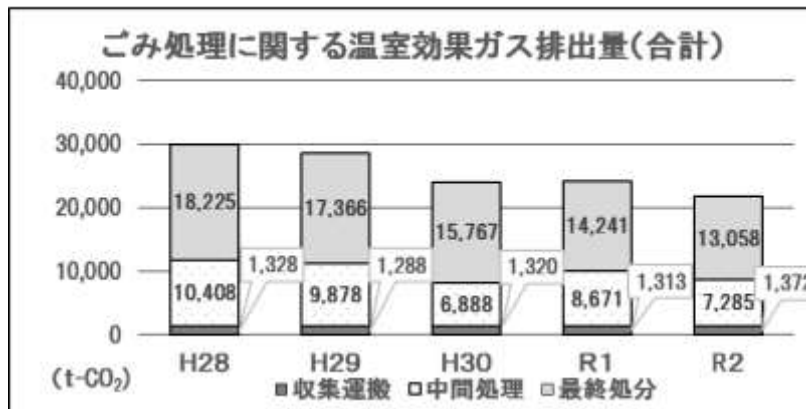
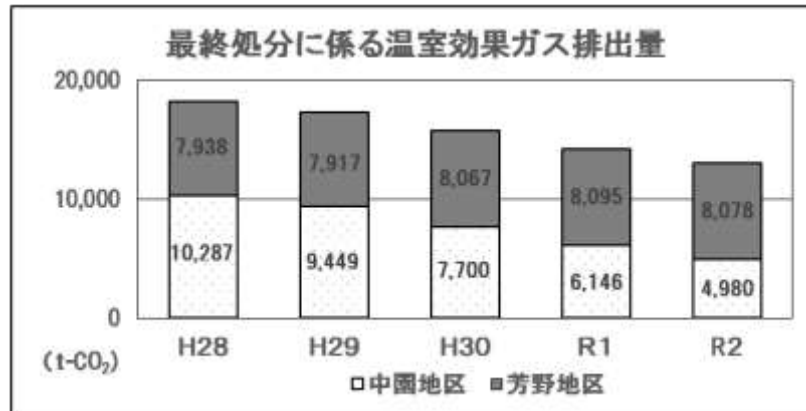
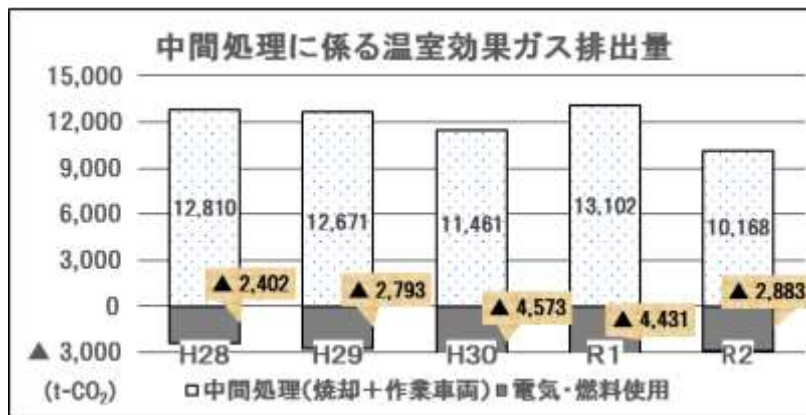
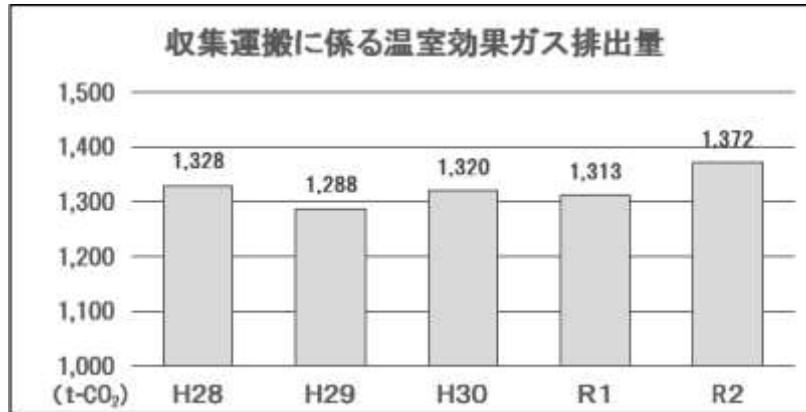
ごみの収集運搬、中間処理、焼却処理、最終処分の各過程において次の表のとおり温室効果ガスが発生している。ごみ収集運搬体制の効率化やごみ処理費用の削減に努めながら、ごみ処理の各過程において温室効果ガスが排出されているとの認識を持ち、燃料や電気等の使用を節減していく。

〈温室効果ガスの算出対象及び排出量〉

処理過程	施設等	算出の対象範囲	排出量(t-CO ₂)				
			H29	H30	R1	R2	R3
収集運搬	・ごみの収集運搬 ・焼却灰の運搬	燃料使用等における排出	1,288	1,320	1,313	1,372	1,364
中間処理	・近文清掃工場 ・近文リサイクルプラザ ・旭川ペットボトル 中間処理センター ・REPLAファクトリー ・ACPRファクトリー	焼却処理における排出	12,582	11,370	13,007	10,068	12,165
		処理過程における電気、燃料使用による排出	▲ 2,793	▲ 4,573	▲ 4,431	▲ 2,883	▲ 2,126
		場内作業車両の燃料使用等による排出	89	91	95	100	100
最終処分	最終処分場 (芳野地区)	廃棄物の埋立による排出	6,294	6,391	6,514	6,645	6,842
		処理過程における電気、燃料使用による排出	1,330	1,394	1,274	1,092	986
		場内作業車両の燃料使用等による排出	293	282	307	341	305
	最終処分場 (中園地区)	廃棄物の埋立による排出	9,449	7,700	6,146	4,980	3,604
合計			28,532	23,975	24,225	21,715	23,240

※合計等の一部は四捨五入により値が一致しない場合がある。

※埋立処分から発生する温室効果ガスについては、「市町村における循環型社会づくりに向けた一般廃棄物処理システムの指針（環境省）」に基づき、木くずについては103年間、紙、繊維については21年間、生ごみについては10年間分解し続けガスを発生することから、さかのぼって量を算定している（他の分野は当該年度のみの量）。



2 ごみの減量・資源化の推進

ア 普及啓発の充実

(ア) 普及啓発事業の実施

ごみ減量化等に関する意識の向上を図るため、職員が町内会や学校等に直接出向くごみ減量出前講座の実施や、地域における自主的な環境活動の推進のため、環境アドバイザーの派遣等を行う。

また、ごみ処理が身近な問題として意識が高まるよう、利用者の多い市有施設等を中心に、ごみ減量化に関するパネル展示等の啓発活動を展開する。

- ・ごみ減量出前講座
(クリーンセンター)
- ・環境アドバイザー
派遣制度
(環境総務課環境保全係)
- ・365日の周知啓発
活動
(廃棄物政策課ごみ減量係)

(イ) 情報の提供と公開

ごみに関する情報を迅速かつ的確に提供できるよう、ホームページや広報誌の活用、情報誌の発行、各種パンフレットの配布等、より効率的な方法を検討しながら、情報の提供と公開を推進する。

また、LINEのごみ分別検索機能の充実を図り、若い年齢層への周知拡大を図るほか、高齢者向けの分別収集カレンダーを作成し、地域包括支援センター等の関係機関を通じて配付することで、きめ細やかな情報提供を図る。

- ・めざそうごみゼロ
旭川の発行
- ・SNS等の活用
- ・高齢者向け分別収集
カレンダーの作成
(クリーンセンター)

(ウ) 学校での環境学習の支援

児童期からの環境教育の一環として、市内の小学4年生を対象に社会科副読本を作成し、配付するとともに、その内容の充実に努める。

また、各小学校への出前講座の拡大を図るほか、希望する小学校に側面部分からごみ収集車の内部の動作が見えるようスケルトン加工した環境学習車両を派遣し、ごみ収集車の構造や操作方法等を説明し、実際に体験してもらうことで、環境意識の向上を図る。

- ・社会科副読本の作成
(廃棄物政策課ごみ減量係)
- ・ごみ減量出前講座
- ・環境学習車両の派遣
(クリーンセンター)
- ・環境アドバイザー
派遣制度
(環境総務課環境保全係)

(エ) 家庭での学習機会の提供

家庭での環境意識の向上を図るため、家庭ごみ3Rセミナーや生ごみ堆肥づくり講習会等を開催する。

- ・家庭ごみ3Rセミナー
- ・生ごみ堆肥づくり
講習会
(廃棄物政策課ごみ減量係)

(オ) 環境イベントの開催

ごみの減量・資源化の推進に向け、「知識」の習得から実践する「行動」につながるよう例年開催している環境イベントは、令和5年度も開催を予定しているが、新型コロナウイルスの感染状況等を注視し、開催時期や方法などを判断する。

また、「旭川生涯学習フェア まなびピアあさひかわ」への参加など、他部局等が主催するイベントにおいても、積極的な周知・啓発を図る。

- ・環境フェスタ
(環境総務課環境総務係)
- ・クリーンセンター
フェスタ
(クリーンセンター)
- ・あさひかわ
エコカーニバル
(廃棄物政策課ごみ減量係)

イ 「ごみの発生及び排出抑制・断る」の推進

(ア) 2Rの取組の拡大

リサイクルに比べて遅れている2R(リデュース・リユース)の取組を広く市民に定着させるため、特に子ども・子育て世代を対象として、2Rに関する意識の定着や行動の促進につながる各種啓発事業を展開し、2Rの取組拡大を図る。

- ・おもちゃの修理屋さん
おもちゃのくるくる
広場
(廃棄物政策課ごみ減量係)

(イ) 「環境に優しい買い物」の普及推進

ごみ減量や環境負荷低減への意識付けを図るため、「あさひかわエコショップ」の利用の推奨や「マイバッグ等の持参促進及びレジ袋削減に向けた取組に関する協定」締結事業者による周知、市民団体や事業者団体と連携した普及啓発の実施により、レジ袋の使用自粛や簡易包装の利用、バラ売り・量り売り商品の購入等、「環境にやさしい買い物」に対する意識の向上を図る。

- ・あさひかわ
エコショップ事業
- ・レジ袋削減協定
(廃棄物政策課ごみ減量係)

ウ 「再使用」「修理」「長期使用」の推進

(ア) リユースの実施

粗大ごみとして排出された自転車・家具等の市民提供や、大学等へ自転車の貸出しを行う。

また、拠点で回収した布類の一部を、民間ルートを通して古着として活用する。

- ・粗大ごみの市民提供
(クリーンセンター)
(近文リサイクルプラザ)
- ・自転車の貸出し
- ・布類の古着活用
(クリーンセンター)

(イ) 幼少期からの意識の醸成

幼少期から、壊れたものを修理したり、不要になった物を必要な人に譲ったりして長く使用するといった「ものを大切に作る心」を育むため、旭川工業高校生と連携して開催している「おもちゃの修理屋さん」事業や、「おもちゃと絵本のくるくる広場」事業などを引き続き実施する。

- ・おもちゃの修理屋さん
- ・おもちゃのくるくる広場
(廃棄物政策課ごみ減量係)
- ・環境学習車両の派遣
(クリーンセンター)

エ 生ごみの減量等の推進

(ア) 生ごみ等の資源化の促進

家庭における生ごみ等の資源化を促進するため、旭川市生ごみマイスター連絡会と連携し、「生ごみ堆肥づくり講習会」「生ごみ堆肥づくり相談会」を開催する。また、専門知識のある講師を招いて、落ち葉の腐葉土化への取組に対する講習会を実施する。

- ・生ごみ堆肥づくり講習会
- ・家庭ごみ3Rセミナー
- ・旭川市生ごみマイスター連絡会
(廃棄物政策課ごみ減量係)

(イ) 生ごみの減量化の促進

生ごみマイスター及び生ごみ堆肥づくり講習会の受講者等に対し、食品ロスに関する講義を通じて、食品ロスの削減や生ごみの減量化に対する意識の醸成を図る。

また、家庭における生ごみの水切りも重要であることから、出前講座等を通じて引き続き浸透を図る。

- ・生ごみ堆肥づくり講習会
- ・旭川市生ごみマイスター連絡会
(廃棄物政策課ごみ減量係)

(ウ) 食品ロス削減の取組

新たに策定した「旭川市食品ロス削減推進計画」に基づき、市民や事業者との協働により食品ロスの削減を進める。

本市ホームページ内の食品ロス削減ポータルサイトを活用した動画による食品ロス削減方法の紹介や、市民から食品ロス削減に関するアイデア募集等を行うことにより、食品ロス削減に向けた意識の醸成を図る。

- ・食品ロス削減推進計画
(廃棄物政策課計画係)
- ・食品ロス削減ポータルサイト
(廃棄物政策課ごみ減量係)

オ 家庭や地域での資源循環の推進

(ア) 生ごみ等の地域内循環の促進

各地域等において生ごみ等の地域内循環の促進を図るため、生ごみマイスターによる「生ごみ堆肥づくり講習会」の土・日曜日開催や、市民が気軽に参加できるイベント会場や大型小売店等における「生ごみ堆肥づくり相談会」を実施し、地域への定着と参加者の拡大を図る。

- ・旭川市生ごみマイスター連絡会
(廃棄物政策課ごみ減量係)

(イ) 町内会と連携したごみ減量等の推進

剪定枝粉碎機等の貸出し、町内会からの依頼により実施するごみ減量出前講座での意見交換を通して町内会と連携し、ごみの減量と分別の徹底を推進する。

また、再生資源回収奨励金制度の周知等により、町内会での資源回収の取組を促進する。

- ・剪定枝粉碎機の貸出し
- ・ごみ減量出前講座
(クリーンセンター)
- ・再生資源回収奨励金制度
(廃棄物政策課ごみ減量係)

カ 資源ごみ拠点回収の充実

(ア) 拠点回収の実施

廃食用油、布類、再生可能な古紙類等の資源化を推進するため、拠点回収を継続して実施する。

また、小型家電リサイクル法に基づいた小型家電の適切な回収及びリサイクルを行うため、拠点での回収を継続する。

さらに、地域の未利用資源である木質バイオマス資源の有効活用を推進するため、家庭から排出される剪定枝以外の木質廃棄物を廃棄物処分場、クリーンセンター、近文リサイクルプラザで引き続き回収する。

- ・資源物拠点回収
(クリーンセンター)

(イ) 回収拠点の充実

市民の利便性向上のため、商業施設を中心とした拠点の増設に向けての取組を進めるとともに、スーパーでの臨時拠点回収を実施する。

また、クリーンセンター及び近文リサイクルプラザにおいて祝日にも拠点回収品目の受入れを行う。

- ・資源物拠点回収
(クリーンセンター)

(2) 事業系ごみの減量・資源化の推進

ア 普及啓発及び排出指導の充実

(ア) 事業系ごみ分別の周知

事業系ごみの基本的な分別区分は次表のとおりとし、排出事業者や一般廃棄物収集運搬許可業者に対しパンフレット等の作成・配布を行い、事業系ごみの適正処理を図る。

- ・事業者向け
パンフレット作成
(廃棄物政策課ごみ減量係)

＜事業系ごみの分別区分及び処理施設等＞

区 分	処 理 施 設 等
燃やせるごみ	旭川市近文清掃工場
燃やせないごみ	旭川市廃棄物処分場
空き缶	金属回収業者
ペットボトル	旭川ペットボトル中間処理センター
プラスチック製容器包装	REPLAファクトリー
紙類	古紙回収業者

(イ) 多量排出事業者への指導

多量にごみを排出する事業者に対し、減量化等計画書の提出を求めるとともに訪問調査を実施し、指導及びアドバイスを行い、ごみ分別の徹底やごみ減量化への取組についての意識向上を図る。

・多量排出事業者指導事業
(廃棄物政策課ごみ減量係)

(ウ) 事業系ごみの3Rに関する周知啓発

事業系ごみの減量・資源化を促進するため、ごみ減量等推進優良事業所の減量手法等を他の事業所にも周知することにより取組の拡大を図るほか、市民及び事業者を対象に普及啓発活動を行う。

・旭川市ごみ減量等推進優良事業所認定制度
(廃棄物政策課ごみ減量係)

イ 事業系生ごみ・古紙の減量・資源化の推進

(ア) 事業系生ごみの減量化等の推進

事業系生ごみの減量化につながる食品ロス対策として、関係機関、団体等からの情報収集を行い引き続き調査研究を進める。

また、飲食店での食べきり実践のため、「3010運動」や適量注文等について、POP(三角柱)の設置や配布を行い啓発するほか、旭川消費者協会とも連携し、事業系生ごみの減量化につなげる。

・飲食店での食べきり運動
(廃棄物政策課ごみ減量係)

(イ) 事業系古紙の資源化等の推進

「事業系古紙回収協力店制度」の活用や、近文清掃工場におけるチラシの配布により許可業者と連携した古紙回収を行う。

また、引き続き関係機関との調整を行い、既存の資源化ルートの活用を基本として、更なる古紙類の資源化施策の検討を進める。

・事業系古紙回収協力店制度
(廃棄物政策課ごみ減量係)

ウ 発生抑制の自主的な取組の推進

(ア) 事業者による発生・排出抑制の取組

ごみの減量及びリサイクルに積極的に取り組み、特に優秀と認められる事業者について、ごみ減量等推進優良事業所として認定し、当該事業者の取組を促進する。

また、2R等に積極的に取り組む事業所を「あさひかわエコショップ」として認定し、市民に対して利用を推奨する。

- ・旭川市ごみ減量等推進優良事業所認定制度
- ・あさひかわエコショップ認定制度
(廃棄物政策課ごみ減量係)

(イ) 事業者の主体的な取組の促進

事業者が環境に配慮した事業活動を行うよう環境基本計画にある事業者の環境配慮指針の普及に努める。

また、過剰包装や使い捨て製品の生産・販売等の自粛等を意識したビジネススタイルの確立に向けた啓発を行うとともに、事業者を対象とした研修会や市主催事業等の中で、更なる減量と資源化、再利用の促進に向けた働きかけを行う。

(ウ) 使い捨て製品や過剰包装の自粛

過剰包装については、事業者の自主的な取組の促進に向けた普及啓発を図るとともに、市民団体や事業者団体と連携した周知啓発を進める。

- ・容器包装削減推進運動
(廃棄物政策課ごみ減量係)

エ 市役所におけるごみの発生・排出抑制

(ア) 市役所の責務

市役所が自ら多量にごみを排出する事業者としての自覚を持ち、特に使用の多いオフィス用紙の両面印刷を徹底するなど、ごみの減量化と分別を更に推進することで、前年度のごみ排出量を上回らないよう、効果的な手法を検討・実施する。

また、旭川市地球温暖化対策実行計画（事務事業編）「エッコらしょ」で定める温室効果ガスの削減目標を達成するため、地球温暖化防止に向けた取組を進める。

さらに、「旭川市グリーン物品調達方針」に基づき市役所におけるグリーン購入を勧めるとともに、環境に配慮した商品の販売や再生品活用の普及を行い、3Rの意識を高める。

- ・旭川市地球温暖化対策実行計画（事務事業編）
「エッコらしょ」
- ・旭川市グリーン物品調達方針
(環境総務課保全係)

3 安全・適正なごみ処理の推進とエネルギーの活用

(1) 充実した収集運搬体制の維持

ア 家庭ごみの収集運搬体制

ごみ排出量等の推移を見ながら適正かつ効率的な収集運搬体制に向けた検討を進める。

また、高齢や障害等の理由により、ごみステーションに自ら排出することが困難で他の者の協力を得ることができない市民に対し、戸別に収集を行う「ふれあい収集」を実施する。

- ・収集委託業者の調査・指導
- ・ふれあい収集の実施（クリーンセンター）

イ 事業系ごみの収集運搬体制

(ア) 収集運搬業の許可

一般廃棄物の収集運搬許可業者数は、収集運搬の現状や事業系ごみの排出量等を勘案し、既存の範囲内とするが、分別区分の変更や排出量の増加など、適正な収集運搬体制の確保のため特に必要な場合は検討を行う。

また、他市町村との広域処理体制の構築が必要な場合、排出量等の予測が困難な一般廃棄物の収集運搬・処分を行う場合、廃棄物の性状等に応じた収集運搬車両が必要な場合は、取り扱う品目を限定した許可について検討を行う。

- ・収集運搬業の許可（環境指導課廃棄物指導係）

(イ) 再生利用業の個別指定

一般廃棄物について、再生利用されることが確実であると認められる場合は、一般廃棄物再生利用業（再生輸送）として個別に指定する。

- ・再生利用業の指定（環境指導課廃棄物指導係）

(2) 資源物の中間処理体制の確保

ア 適切な中間処理の継続

ごみの減量化やリサイクルの推進のため、分別区分に沿って処理するごみの種類や排出量、処理方法に応じて直営又は委託により中間処理を行う。

- ・ペットボトル、紙製容器包装及びプラスチック製容器包装中間処理業務委託（廃棄物政策課計画係）
- ・缶、びん、家庭金物等の中間処理（近文リサイクルプラザ）

イ 施設の適正な維持管理の継続

中間処理施設の運転管理に当たっては、周辺的生活環境に影響を与えないよう指導・監視体制の強化を図りながら、それぞれの中間処理施設の特性に応じた適正な維持管理に努める。

また、安定した中間処理を継続するため、計画的に施設設備の点検・補修を行っていく。

ウ 中間処理体制の確保

(ア) 民間事業者等による中間処理体制の確保

事業系ごみの適切で計画的な減量化・リサイクルを推進するため、民間事業者による中間処理体制を推進することとし、そのために必要な協議・調整を進める。

(イ) 中間処理に係る処分業の許可等

一般廃棄物の処分業又は再生利用業（再生活用）は、事業系ごみの減量化・リサイクルを推進し、最終処分場への直接埋立量を減少させるなど、ごみ処理基本計画との整合性が保たれ、適切な施設又は設備で確実に処理又は再生ができる見込みがある場合に限り、新規又は変更に係る許可又は指定をする。

(ウ) 中間処理施設設置の許可等

一般廃棄物処理施設の設置又は変更は、ごみの減量化・リサイクルの推進、適正な中間処理体制の確保等、ごみ処理基本計画との整合性が保たれ、適切な施設で確実に処理又は再生ができる見込みがある場合に限り許可する。

(エ) (仮称) 旭川市リサイクルセンターの整備

旭川市近文リサイクルプラザに代わる新たな施設「(仮称) 旭川市リサイクルセンター」の本体工事に着手するほか、外構実施設計を実施する。

・一般廃棄物処理施設の設置及び変更の許可
(環境指導課廃棄物指導係)

・缶・びん等資源物
中間処理施設整備
事業
(清掃施設整備課)

(3) 安定した焼却処理の実施とエネルギーの有効活用

ア 安全・適正な焼却処理と維持管理の継続

近文清掃工場の計画処理量と受入基準に沿って焼却処理を行う。

また、施設保全計画に基づき、適正な点検整備を実施するとともに、ダイオキシン類など排ガス基準等に関する法令や自主規制値に基づいた測定及び結果の公表を行う。

- ・近文清掃工場施設保全計画
- ・排ガス等測定結果の公表
- ・周辺地域におけるダイオキシン類の測定結果の公表（近文清掃工場）

イ 近文清掃工場の再延命化

近文清掃工場の再延命化工事（2回目の基幹的設備改良工事）の実施に向けて、長寿命化総合計画を策定する。

- ・近文清掃工場基幹的設備改良事業（清掃施設整備課）

ウ 熱エネルギーの効率的な回収と有効活用の継続

近文清掃工場の焼却に伴い発生した電気と熱エネルギーは、工場で利用するとともに、隣接する近文リサイクルプラザ及び近文市民ふれあいセンターに供給するほか、余剰電力については売却を行い、エネルギーを有効活用する。

- ・清掃工場発電余剰電力売電（近文清掃工場）

また、プラスチック製容器包装中間処理施設から排出された中間処理残さのうち、近文清掃工場で焼却可能なものについては、引き続き、混合焼却処理することで熱回収を行う。

エ 焼却処理対象物の拡大に向けた検討

近文清掃工場の再延命化や次期最終処分場の整備に向けた取組と併せて、汚れたプラスチック製容器包装の焼却処理への移行など、最終処分量の抑制に向けた取組を検討する。

オ 廃棄物系バイオマスの利用

廃棄物系バイオマスの将来的な有効活用の可能性について、引き続き検討を進める。

(4) 最終処分場の適正管理

ア 安全・適正な埋立処分と維持管理の継続

(ア) 適正な埋立処分の推進

現在の廃棄物処分場の埋立期間を令和12年3月まで変更したことを踏まえ、効率的な埋立作業計画に基づき、適正な埋立処分を推進していく。

(イ) 安全で適正な維持管理の推進

処分場廃止までの適正な維持管理を見据え、浸出水処理施設等の改修を計画的に行う。

また、最終処分場から排出される放流水の水質基準については、法令で定める基準よりも厳しい自主規制値を設け、定期的な水質検査を行い、環境に配慮した維持管理に取り組み、検査結果等を速やかに公表するとともに、全市的な視野で最終処分場周辺地域の環境保全及び当該地域の安全な住民生活の確保に関する事項について、附属機関である旭川市廃棄物処分場環境対策協議会で調査・検討する。

・維持管理記録の公表
・旭川市廃棄物処分場環境対策協議会
(廃棄物処分場)

(ウ) 中園廃棄物最終処分場の廃止

平成15年6月で埋立を終了した中園廃棄物最終処分場は、法令に基づく廃止基準を達成するまで、周辺環境に配慮した適切な使用及び管理について、附属機関である旭川市中園廃棄物最終処分場監視委員会で調査・検討するとともに、廃棄物の早期安定化に向けて維持管理に努める。

・旭川市廃棄物処分場ほか環境調査
・旭川市中園廃棄物最終処分場監視委員会
(廃棄物処分場)

(エ) 金属類の資源化

廃棄物処分場自己搬入ごみのうち、金属類の選別を行い、資源物として処理する。

また、燃やせないごみと同時に収集している「ガス缶・スプレー缶」についても適正な処理を施し、資源化する。

・金属類の資源物売却
(廃棄物処分場)

(オ) 木くずの資源化

廃棄物処分場に搬入される木質粗大ごみ及び家庭から排出される木質粗大ごみの一部について、解体・選別し、木質素材として資源化する。

・木質粗大ごみの解体、選別及び売却
(クリーンセンター)

(カ) 搬入規制の徹底

処分場に搬入できる廃棄物は、旭川市内で発生した物であって、「燃やせるごみ及び再生資源となる物を取り除いた物」、「可能な限り破碎等の前処理をした物で埋立作業に支障のない形状をしたもの」、「排出者による自家処理が困難なもの」とする。

また、搬入できない廃棄物は、次表に掲げるものとし、搬入管理の徹底を図るため、必要な検査及び指導を実施する。

・来場者への指導及び搬入物の調査
(廃棄物処分場)

＜旭川市廃棄物処分場に搬入できない廃棄物＞

区 分	適 用 品 目 の 例
(1) 産業廃棄物	燃えがら、汚泥、木くず、建設廃材、廃プラスチック、ゴムくず、鋳さい、ばいじん、廃油、廃酸等
(2) 有毒物・有害物	次に掲げるものに含まれるPCBを使用する部品 廃エアコンディショナー 廃テレビジョン受信機 廃電子レンジ 農薬、劇薬その他毒性物質が混入している物 法令で埋立処分が禁止されている物
(3) 火気のあるもの・引火性の物	燃えがら、残焼物で火気のある物 高温の物 火薬、塗料、ガスボンベ、溶剤等
(4) 著しい悪臭又は汚水を出す物	し尿、腐敗した動植物性残さ等
(5) 処理困難物	消火器、バッテリー、タイヤ、自動車、バイク、農耕作業用大型機械、ピアノ、浄化槽等
(6) 感染性廃棄物	医療機関等から排出される血液の付着したガーゼ、注射針等の感染性病原体を含む、又はそのおそれのある廃棄物

イ 次期最終処分場の整備

建設地として決定した神居町春志内の土地における次期最終処分場の整備に向けて、環境影響調査や測量、地質調査を行い、その結果を踏まえながら基本計画の策定に取り組む。

・次期最終処分場整備事業
 (清掃施設整備課)

(5) 困難性を伴うごみの適正排出

ア 医療系ごみの適正処理の推進

在宅医療に伴って医療機関等から提供された医療器具等が廃棄物となった在宅医療廃棄物の適正な排出や処理（収集・運搬、処分）について、医療機関でのポスター掲示及び対象者に対する啓発チラシの配布を継続して実施するとともに、処理業者、関係機関及び団体に対する指導と啓発を徹底し、適正な排出と処理を推進する。

なお、医療機関等で発生した感染性一般廃棄物については、自ら中間処理を行った場合を除き、感染性産業廃棄物と混合し、当該感染性廃棄物以外の物が混入するおそれのない状態で処理することとする。

＜在宅医療廃棄物の出し方＞

	品目の例	排出方法
感染性のあるもの	<ul style="list-style-type: none"> ・注射針の付いたもの ・血液、体液が付着したもの ・感染のおそれがあると判断されるもの 	<ul style="list-style-type: none"> ・医療機関で回収
非感染性のもの	<ul style="list-style-type: none"> ・栄養剤バッグや輸液バッグなどのプラスチック製の容器包装 	<ul style="list-style-type: none"> ・「プラスチック製容器包装」として、地域の決められた日にごみステーションに排出
	<ul style="list-style-type: none"> ・チューブ類、カテーテル類、廃液バッグなどの容器包装に該当しないもの 	<ul style="list-style-type: none"> ・「燃やせないごみ」として、地域の決められた日にごみステーションに排出

イ 処理困難物の適正処理の推進

(ア) 適正処理困難物の処理

旭川市廃棄物の処理及び清掃に関する条例第8条第1項の規定により指定した適正処理困難物は、従来どおり製造業者や販売店等の引取による適正な処理が一層進められるよう、継続して関係業界及び団体等に協力を求める。

＜適正処理困難物＞

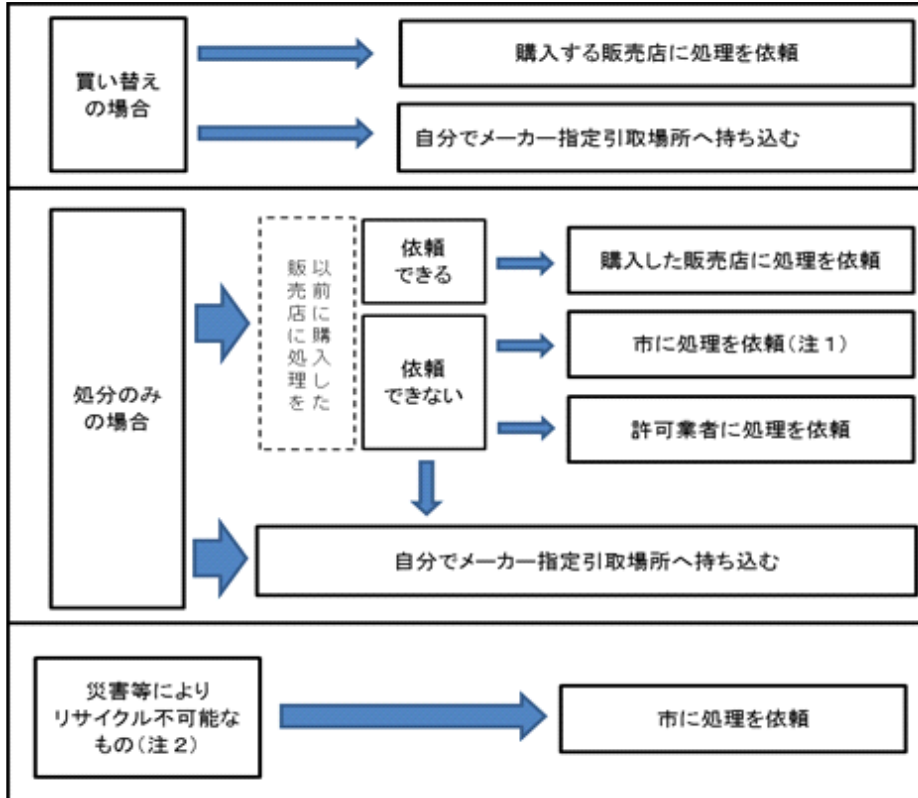
(1) 廃ゴムタイヤ（自動車用のものに限る。）
(2) 廃テレビ受像機（25型以上の大きさのものに限る。）
(3) 廃電気冷蔵庫（250リットル以上の内容積を有するものに限る。）
(4) 廃スプリングマットレス

(イ) 特定家庭用機器の処理

テレビ、冷蔵庫・冷凍庫、洗濯機・衣類乾燥機、エアコンの特定家庭用機器の処理については、家電リサイクル法の規定により製造業者、小売業者、消費者にそれぞれ義務が課せられていることから、次表による取扱いを基本に処理を行う。

また、適正な処理ルートにより円滑にリサイクルされるよう、家電リサイクル法の適正な運用と必要な啓発を行う。

＜特定家庭用機器の引取りフロー図＞



(注1) 家庭から排出される特定家庭用機器で小売業者に引取義務のないリサイクル可能なものを粗大ごみとして戸別収集する特例は、あらかじめ製造業者にリサイクル料金が支払われている場合に限る。

(注2) リサイクル不可能とは、破損により製造業者において資源化できないもの。
※事業所から排出される特定家庭用機器は、産業廃棄物として取り扱う。

(ウ) 廃パソコンの処理

家庭用パソコンについては、資源の有効な利用の促進に関する法律（資源有効利用促進法）や使用済小型電子機器等の再資源化の促進に関する法律（小型家電リサイクル法）に基づく全国的に確立された回収ルートについて周知徹底を図る。

(エ) 家庭から排出されるアスベスト含有廃棄物対策

必要性に応じて国の石綿含有廃棄物等処理マニュアルに基づき、飛散防止の措置や他の廃棄物と区分した収集運搬及び処分を行うとともに、製造業者等を含む関係業界での回収・交換等の情報収集に努める。

(オ) その他の処理困難物及び排出禁止物の処理

その他の危険性や有害性等により市での処理が困難となる廃棄物については、性質、状態、種類等に応じて適正処理困難物や排出禁止物としての位置付けを検討する。

業界団体が販売店や量販店等で回収を実施している加熱式たばこ（一部機種）や充電式電池など、処理ルートが確保されているものは、その周知啓発を図るとともに、確保されていないものについても、専門の処理業者等を活用した適正処理ルートについて調査検討を進める。

(カ) 排出禁止物の適用品目の見直し

排出禁止物として例示した品目以外に、市が処理する際に支障があると認められるものや関係法令等に基づき必要と認めるものについては、その都度、排出禁止物として定める。

〈排出禁止物〉

条例施行規則区分	内 容	適用品目の例
・感染性のあるもの	医療機関等から排出される感染性一般廃棄物	・注射針 ・血液の付着したガーゼ、包帯等 ・手術等に伴って発生する臓器、組織などの病理廃棄物
・有害性のあるもの (計画収集の対象物を除く。)	硫酸、塩酸、農薬その他の有害・有毒性の強い物質を含むもの	・昭和47年8月までに製造されたエアコン、テレビ、電子レンジに含まれるPCBを使用する部品 ・バッテリー ・農薬、劇薬その他毒性物質が混入しているもの
・危険性のあるもの	火薬、発煙物等爆発の危険性を有するもの	・火薬類（花火を含む。） ・ガスボンベ等
・引火性のあるもの	引火性の強いもの及び火気のあるもの	・塗料、溶剤及び灯油類 ・燃えがらや残焼物で火気のあるもの又は高温のもの
・前各号に掲げるもののほか、処理業務を困難にし、又は処理施設を損なうおそれのあるもの		・エンジンオイル等廃油 ・自動車、オートバイ、タイヤ (注1)、農作業用機械、除雪機、ピアノ、浄化槽、消火器、ボタン型電池、充電式電池等

(注1) タイヤは、自転車用を除いたすべてのタイヤを対象とする。

ウ 災害時のごみ処理対策

(ア) 処理体制の構築

大規模な自然災害に伴って発生する災害廃棄物については、「旭川市地域防災計画」「旭川市災害廃棄物処理計画」に基づき、周辺自治体や関係団体と連携しながら適正かつ迅速に対応し、処理を実施する。

なお、「旭川市災害廃棄物処理計画」は、「旭川市洪水ハザードマップ」が改定されたことや、国が「災害時の一般廃棄物処理に関する初動対応の手引き」を策定したこと等の状況を踏まえ、令和4年8月に改訂を行った。

・旭川市災害廃棄物
処理計画
(廃棄物政策課計画係)

(イ) 迅速なごみ処理の支援

り災した家具等の衛生的な処理を図るため、廃棄物処分場に搬入する際のごみ埋立処分手数料や粗大ごみの戸別収集に係る粗大ごみ処理手数料について減免対象とし、被災者の日常生活の回復を支援する。

・粗大ごみ処理手数料の
減免
(クリーンセンター)
・ごみ埋立処分手数料の
減免
(廃棄物処理課浄化管理係)

4 効率的・効果的なごみ処理の推進

(1) 市民との連携・協働

ア ごみステーションの適正管理

不適正排出を防止し、ごみステーションを適正に管理するため、パトロールの強化や啓発活動の充実を図るとともに、優良クリーンステーションの顕彰やパトロール用腕章の貸出しを行い、地域住民の自主的活動を促進する。

また、カラスによる散乱被害を防止し、街の美化を一層推進するため、カラス対策ネットに加え、カラス対策型ステーションを町内会等に貸し出す。

・優良クリーンステーション顕彰
・パトロール腕章貸出
・カラス対策型ネット、カラス対策型ステーションの貸出
(クリーンセンター)

イ 分別及び適正排出の徹底

(ア) 指導・周知啓発体制の充実

ごみに関する出前講座の開催や地域と連携した排出マナー強化指導を実施するほか、ホームページ、家庭ごみ分別収集カレンダー等により情報提供を行う。

・ごみ減量出前講座・家庭ごみ分別収集カレンダーの作成
(クリーンセンター)

(イ) ごみ適正排出協力員制度の実施と検証

ごみの適正排出及び環境美化意識の普及啓発に関する地域の自主的活動を推進するため、町内会等においてごみ適正排出協力員を配置する。

・ごみ適正排出協力員制度
(クリーンセンター)

(ウ) 一時的多量ごみの分別

引っ越し等の理由により最終処分場に自己搬入される一時的多量ごみの分別を促進するため、分別ボックスを設置する。

・分別ボックスの設置
(廃棄物処分場)

ウ 再生資源集団回収の充実

市民団体が実施する再生資源の回収を支援するため、奨励金を交付するとともに、回収業者の把握や情報提供を行う。

・再生資源回収奨励金交付制度
(廃棄物政策課ごみ減量係)

(2) 事業者との連携

ア 資源物回収の促進

「事業系古紙回収協力店」及び「あさひかわエコショップ」登録店で実施している資源物回収について、ホームページや広報誌への掲載のほか、パネル展示等を活用して、積極的な利用とともに新たな登録店の拡大を図る。

また、市内に展開している民間事業者による資源物回収の情報把握に努める。

・事業系古紙回収協力店
・あさひかわエコショップ認定制度
(廃棄物政策課ごみ減量係)

(3) 広域処理体制の確保

ア 広域処理の実施

上川中部地域ごみ処理広域化対策協議会において広域的な処理方法等について調査・研究するとともに、鷹栖町の燃やせるごみの一部について、近文清掃工場で焼却処理可能な体制を維持する。

市内の化製場において、食品として利用可能な部位を加工することで発生する肉骨粉等については、近文清掃工場で焼却処理を行うほか、他の自治体とも連携して広域的な処理を行う。

また、留萌市において、倉庫で保管中にカビが生えたり異臭が発生したりして食用に適さないと判断された輸入米（事故米）が発生した場合には、近文清掃工場で焼却処理を行う。

・上川中部地域ごみ処理広域化対策協議会
(廃棄物政策課計画係)

・鷹栖町可燃ごみ、留萌市事故米受入れ
(近文清掃工場)

イ 広域処理体制の構築

(ア) 家電リサイクル法に係る広域処理

他市町村の家庭から排出された特定家庭用機器を本市内の指定引取所へ運搬するために必要な本市の一般廃棄物収集・運搬業の許可については、他市町村の収集・運搬計画にその必要性が明記され、かつ許可取得について当該市町村から事前に協議があった場合に限るものとする。

・一般廃棄物収集・運搬業の許可
(環境指導課廃棄物指導係)

(イ) 関係市町村との協議

本市で発生したごみを適正に処理するため、広域的な処理を必要とする場合は、事前に処理を行う一般廃棄物の種類や数量等について関係市町村と協議・調整を行い、当該市町村の一般廃棄物処理計画との整合を図った上で、法令に基づく通知を行う。

(ウ) 広域的な処理に係る許可等への対応

広域的な中間処理を目的とした処分業、再生利用業又は施設の設置に係る許可等は、ごみ処理基本計画や関係法令との整合性が保たれている場合に限るものとする。

・一般廃棄物収集・
運搬業の許可
(環境指導課廃棄物指導
係)

(4) 適正なごみ処理手数料の設定及び効果的な活用

ア 適正なごみ処理手数料の設定

ごみ処理経費に係る原価計算については、国がごみ処理コスト分析の標準的手法として定めている一般廃棄物会計基準の考え方を準用する。

・ごみ処理経費に係る
原価計算
(廃棄物政策課計画
係)

イ ごみ処理手数料の効果的な活用

各種ごみ処理手数料や資源物売却等の歳入については、家庭ごみの収集運搬、資源物の中間処理、指定ごみ袋の製造、再生資源回収奨励金などに活用し、本市の環境政策の推進を図る。

5 環境との共生の推進

(1) 不法投棄等の防止対策

ア 監視体制の強化

不法投棄や野焼きなどを防止し、ごみの適正な処理を確保するため、関係機関等と連携を図りながら、ボランティア協力員等による監視・指導を行う。

また、監視カメラや不法投棄防止看板、のぼり旗を設置し、予防・啓発を行うとともに、休日パトロールを実施する。

- ・市民ボランティアによる不法投棄等監視
- ・監視カメラ、のぼり旗、看板等の設置
(環境指導課廃棄物指導係)

イ 普及啓発の充実

市民や事業者に対して適正なごみ処理についての周知を図るため、市民広報の活用やパンフレットの配布、パネル展や出前講座の開催等を通じた普及啓発活動を実施する。

- ・不法投棄等防止
パネル展
(環境指導課廃棄物指導係)
- ・ごみ減量出前講座
(クリーンセンター)

(2) 環境美化の推進

ア 環境美化の推進

(ア) 市民や地域が一体となった活動の促進

地域の環境美化に対する意識向上のため、クリーン旭川運動による地域清掃の取組を進めるとともに、永年にわたり地域の環境美化や資源化拡大に貢献した個人・団体に対し清掃活動優良者表彰を行う。

- ・クリーン旭川運動
- ・清掃活動優良者表彰
(クリーンセンター)

(イ) ポイ捨てのない美しいまちづくりの推進

旭川市ごみのポイ捨て禁止条例の周知やマナー啓発を推進するため、ポイ捨て禁止運動の街頭啓発や「歩きたばこゼロ運動」を展開するとともに、町内会と連携し、監視カメラやのぼり旗の設置を行い、悪質な行為に対して厳しく対応する。

また、ボランティアで、ごみのポイ捨て防止活動をする団体を支援し、地域での環境美化推進を図る。

- ・ごみのポイ捨て
禁止運動
- ・歩きたばこゼロ運動
- ・ごみ適正排出協力員
制度
- ・ごみのポイ捨て等防
止市民ボランティア
(クリーンセンター)

(3) 地球環境に配慮した国際的課題への対応

ア 国際的課題への対応

SDGsの実現に向けた取組のうち、ごみの減量・資源化に関しては、廃棄物の発生防止、削減、再生利用及び再利用により廃棄物の発生を大幅に削減することや、食品廃棄物を半減することが掲げられていることから、本市においてもこれらの国際的な課題に対応するため、調査研究を進める。

6 その他

(1) 国等への働きかけの推進

ごみの発生抑制のためには、全国的な制度、施策による管理も必要であることから、特にごみ処理費用の事業者負担など拡大生産者責任の徹底について、全国都市清掃会議や北海道市長会など関係機関を通して要望する。

(2) 公共事業等に伴う一般廃棄物の処理

この計画に定めのない公共事業等に伴い発生する伐根等一般廃棄物を市外へ搬出及び市内へ搬入する場合は、当該市町村と協議の上、関係法令に基づき適切な処理を行う

(3) その他

本市のごみ処理を推進するに当たって、本実施計画で定める事業や計画以外に新たに求められることについて「新・旭川市ごみ処理基本計画【改訂版】（第2版）」の基本的な趣旨及び方針に沿っている場合は、都度検討し、必要に応じて実施できることとする。

第2 生活排水処理実施計画

1 基本事項

(1) 計画の目的

本計画は、廃棄物の処理及び清掃に関する法律（以下「廃棄物処理法」という。）第6条第1項に基づき「新・旭川市生活排水処理基本計画【改訂版】（第2版）」に沿って必要な事業を推進するために策定するものである。

(2) 計画区域

本計画の対象区域（以下「計画処理区域」という。）は、本市の行政区域とする。

計画処理区域は、公共下水道計画区域、農業集落形成区域及びその他の区域に分け、公共下水道計画区域では公共下水道整備事業、農業集落形成区域では農業集落排水事業、その他の区域では浄化槽設置整備事業により生活排水処理施設整備を推進する。

なお、本計画の区域以外の鷹栖町、東川町、東神楽町、上川町、美瑛町の5町からのし尿及び浄化槽汚泥についても、広域的な視点に立った河川水質の保全を図る観点から協定を締結して受入処理し、必要な連携を図る。

(3) 計画期間

本計画の期間は、令和5年4月1日から令和6年3月31日までとする。

(4) 計画人口及び生活排水処理率

本市の令和5年度における処理形態別計画人口を、都市計画及び公共下水道事業計画の人口予測値等との整合性を考慮し、次のとおりとする。

ア 処理形態別計画人口

項目／年度	H26(基準)	R3	R4(見込)	R5(計画)	R5(中間)	R9(最終)
合併浄化槽処理	3,870	4,226	4,284	4,471	4,471	4,751
公共下水道処理 (水洗化)	323,428	307,683	305,100	305,400	305,400	295,800
農業集落排水処理	211	165	160	182	182	173
生活排水処理	327,509	312,074	309,544	310,053	310,053	300,724
単独浄化槽処理	7,088	5,881	5,809	4,484	4,484	3,384
非水洗(汲取り)	11,320	8,102	8,128	7,463	7,463	5,892
生活排水処理一部 未処理	18,408	13,983	13,929	11,947	11,947	9,276
計画処理区域内 合計(人)	345,917	326,057	323,481	322,000	322,000	310,000

イ 生活排水処理率

項目／年度	H26(基準)	R3	R4(見込)	R5(計画)	R5(中間)	R9(最終)
生活排水処理率	94.7%	95.7%	95.7%	96.3%	96.3%	97.0%

※生活排水処理率は、生活排水処理人口を計画処理区域内人口で除して求めた数値を百分率で表示。

(5) 汲み取りし尿及び浄化槽汚泥の排出量の計画

本計画の処理形態別計画人口に基づいた令和5年度における汲み取りし尿及び浄化槽汚泥等の排出量の計画を、次のとおりとする。

ア 市内の排出量の計画

項目／年度	H26(基準)	R3	R4(見込)	R5(計画)	R5(中間)	R9(最終)
し尿の排出量	13,287	8,983	8,732	8,670	8,670	6,845
汚泥の排出量	6,768	7,108	6,400	5,588	5,588	5,076
合計(kℓ)	20,055	16,091	15,132	14,258	14,258	11,921

イ 5町の排出量の計画

項目／年度	H26(基準)	R3	R4(見込)	R5(計画)	R5(中間)	R9(最終)
し尿の排出量	2,053	1,646	2,467	2,710	2,976	2,709
汚泥の排出量	5,322	5,228	8,429	8,727	8,453	8,440
合計(kℓ)	7,375	6,874	10,896	11,437	11,429	11,149

※5町は令和3年度までは鷹栖町、東神楽町、東川町、上川町、令和4年度からは美瑛町を含む。

(6) 生活排水の処理主体

本市における生活排水の処理は、次のとおりとする。

ア 旭川市が処理主体

処理施設の種類	対象となる生活排水の種類	処理対象区域
下水処理施設 (下水処理センター)	・し尿（水洗トイレ） ・生活雑排水（台所、風呂など）	公共下水道計画区域
農業集落排水処理施設 (千代ヶ岡農業集落排水処理センター)	・し尿（水洗トイレ） ・生活雑排水（台所、風呂など）	農業集落形成区域 (千代ヶ岡地区)
し尿前処理施設 (環境センター)	・し尿（汲み取り・簡易水洗トイレ） ・浄化槽汚泥	計画処理区域内

イ 個人等が処理主体

処理施設の種類	対象となる生活排水の種類	処理対象区域
合併処理浄化槽	・し尿（水洗トイレ） ・生活雑排水（台所、風呂など）	公共下水道計画区域 及び農業集落形成区域 以外の区域
単独処理浄化槽 (みなし浄化槽)	・し尿（水洗トイレ）	計画処理区域内

2 汲み取りし尿及び浄化槽汚泥の処理計画

(1) 汲み取りし尿及び浄化槽汚泥の収集及び処理の推進

ア 収集

汲み取りし尿の収集・運搬は、市内全域を対象に、業務委託により実施する。また、浄化槽汚泥の収集・運搬は、市内全域を対象に、廃棄物処理法に基づく一般廃棄物(浄化槽汚泥)収集運搬業の許可業者により実施する。

区 分	委託者又は許可者数	車両台数
汲み取りし尿の収集・運搬	1社(者)	5台 (積載量 4,500ℓ : 5台)
浄化槽汚泥の収集・運搬	1社(者)	3台 (積載量 7,200ℓ)

※汲み取りし尿の収集・運搬について、繁忙期（4、5、10～12月）は上記に加え予備車1台も対応する。

イ 処理

収集した汲み取りし尿及び浄化槽汚泥は、し尿前処理施設である環境センターで、きょう雑物を破碎したあと、清水で、下水道放流基準以下に希釈し、公共下水道へ放流する。また、鷹栖町、東川町、東神楽町、上川町、美瑛町の5町の汲み取りし尿及び浄化槽汚泥等も受託し処理する。

ウ 処理施設

施設名称	旭川市環境センター
所在地	旭川市東旭川町上兵村282番地1
稼働	平成3年4月
敷地面積	30,506.18㎡
建物延床面積	3,298.95㎡
施設形式	し尿前処理施設
処理能力	日量 150kl
主な処理内容	・きょう雑物のうち沈砂物等を除き細破碎後、希釈し下水道へ放流 ・沈砂物等は燃やせないごみとして埋め立て処分

3 適正な処理の推進

(1) 移動式公衆便所貸付事業の推進

令和3年度は、新型コロナウイルスの影響によるイベントや行事等の中止に伴い、移動式公衆便所の貸し出しが大幅に減少した。令和4年度は年度後半に行動制限が緩和されたことに伴い、イベント等が再開され貸し出し数が増加した。令和5年度も公衆トイレ等がない場所でのスポーツ大会や町内会行事等を行うときに、市民の利便性を図るため、移動式公衆便所の貸し出しを実施する。

ア 貸付実績及び貸付計画

項目 / 年度	R3	R4 (見込)	R5 (計画)
貸付件数	3件	12件	13件
貸付台数	4台	26台	24台

イ 移動式公衆便所の仕様

構造	規格	備考
・アルミニウム合金製 ・被牽引車 ・便器(男子用)大便・小便各1, (女子用)大便2	・全長:4,065m, ・全高:2,710m, ・便槽容量:450ℓ	・全幅:2,095m, ・重量:740kg 市保有台数:3台

(2) 浄化槽設置整備事業の推進

公共下水道整備計画区域及び農業集落排水施設整備計画区域以外の地域（その他の区域）の個人専用住宅を対象に，生活環境の改善及び生活雑排水による河川の水質汚濁防止等を図るため，旭川市浄化槽設置整備事業補助金交付要綱に基づき，浄化槽設置希望者に対し設置工事費等の一部助成を実施する。

平成25年度から既存の単独処理浄化槽撤去費の補助を新設し，平成26年度には設置に係る補助金額の拡充を行った。令和4年度も引き続き，対象区域内の実態の把握とPRにつとめ，浄化槽設置整備事業を推進していく。

ア 補助実績及び見込

項目 / 年度	R3	R4 (見込)	R5 (計画)
～5人槽	14基	9基	12基
～7人槽	1基	3基	2基
～10人槽	0基	0基	0基
合計	15基	12基	14基
単独浄化槽撤去	0基	2基	1基

イ 補助金額及び補助設置基数予算

区分	補助金額 (1基当り)	補助基数
～5人槽	528,000円以内	12基
～7人槽	661,000円以内	2基
～10人槽	882,000円以内	0基
単独浄化槽撤去	90,000円以内	1基

(3) ディスポーザー処理槽の汚泥処理

ディスポーザーは、水道局の承認を得て、公共下水道整備計画区域内のマンションや一戸建て住宅などに、台所の生ごみを粉碎し、排水処理槽で処理した水を下水道等に放流するため設置しているが、その処理槽から排出される汚泥は一般廃棄物であることから、浄化槽汚泥と同様に取り扱うこととする。

4 適正なし尿処理費用の負担

し尿処理手数料について、本市が策定した「受益と負担の適正化へ向けた取組指針（改訂版）」に基づき、今後も適正な負担となるよう、検討を進めていく。

5 普及及び啓発活動の推進

生活排水対策は、市民一人ひとりが河川（中小河川を含む）の水質保全の必要性を理解し、家庭や地域において生活排水浄化のための努力をすることが大切である。

そのため、台所の生活雑排水の処理方法など、家庭でできる対策について、広報やパンフレットの配布、市のホームページを通じて普及啓発していく。また、浄化槽の適正な維持管理のため、浄化槽設置者に対しては、検査機関と連携を図りながら、保守点検や水質検査を実施するよう引き続き指導する。

合併処理浄化槽設置普及啓発に係る戸別訪問

年度	パンフレット配布地域
R3	江丹別地区、永山地区
R4	東鷹栖地区
R5（計画）	西神楽地区

6 その他

本市の生活排水処理を推進するにあたって、本実施計画で定める事業や計画以外に、新たに必要とするものについては、「新・旭川市生活排水処理基本計画【改訂版】（第2版）」の基本的な趣旨及び方針に沿っている場合は、その事業や計画等を推進し実施することができる。

■ 清掃事業関係旭川市例規

旭川市廃棄物の処理及び清掃に関する条例

平成5年3月27日 条例第12号

改正	平成7年3月28日条例第15号	平成9年3月31日条例第14号	平成10年3月30日条例第14号
	平成10年7月2日条例第37号	平成11年3月26日条例第13号	平成11年12月15日条例第56号
	平成12年3月31日条例第59号	平成13年3月26日条例第19号	平成14年3月27日条例第21号
	平成15年3月27日条例第24号	平成15年9月25日条例第49号	平成18年3月24日条例第23号
	平成22年3月25日条例第14号	平成23年3月24日条例第17号	平成24年3月23日条例第26号
	平成30年3月26日条例第41号	令和元年9月13日条例第71号	

旭川市廃棄物の処理及び清掃に関する条例(昭和47年旭川市条例第11号)の全部を改正する。

(目的)

第1条 この条例は、本市における廃棄物の排出を抑制し、再生利用を促進するとともに、廃棄物を適正に処理し、あわせて地域の清潔を保持することによって、生活環境の保全及び公衆衛生の向上を図り、もって市民の健康で快適な生活を確保することを目的とする。

(定義)

第2条 この条例における用語の意義は、廃棄物の処理及び清掃に関する法律(昭和45年法律第137号。以下「法」という。)の例による。

(市の責務)

第3条 市は、一般廃棄物の排出を抑制し、再生利用を促進すること等により減量を推進するとともに、分別収集を行う等その適正処理を図るものとする。

2 市は、一般廃棄物の処理に関する事業の実施には、処理施設の整備及び作業方法の改善を図る等その能率的運営に努めるものとする。

3 市は、廃棄物の排出を抑制し、及びその適正な処理を確保するため、これらに関する市民及び事業者の意識の啓発を図るよう努めるものとする。

(事業者の責務)

第4条 事業者は、その事業系一般廃棄物(事業活動に伴って生じた一般廃棄物をいう。以下同じ。)を自らの責任において適正に処理しなければならない。

2 事業者は、その事業系一般廃棄物の再生利用等に努めるとともに、包装、容器等の適正化を図ることにより、その減量に努めなければならない。

3 事業者は、物の製造、加工、販売等に際して、その製品、容器等が廃棄物となった場合において、その適正な処理が困難になることのないようにしなければならない。

4 事業者は、廃棄物の減量、分別排出その他その適正な処理の確保等に関し市の施策に協力しなければならない。

(市民の責務)

第5条 市民は、廃棄物の排出を抑制し、再生品の使用等により廃棄物の再生利用を図り、廃棄物を分別して排出し、その生じた廃棄物をなるべく自ら処分すること等により廃棄物の減量その他その適正な処理に関し市の施策に協力しなければならない。

(一般廃棄物処理計画)

第6条 市長は、一般廃棄物処理計画を定めたときは、排出方法、処理施設、受入時間等の基本的事項を公表するものとする。これを変更したときも、同様とする。

(市の処理)

第7条 市は、家庭廃棄物(一般家庭の日常生活に伴って生じた廃棄物をいう。以下同じ。)を収集し、運搬し、及び処分するものとする。

2 市は、必要と認める事業系一般廃棄物の処分を行うものとする。

(適正処理困難物)

第8条 市長は、市が処理を行っている一般廃棄物のうちから製品、容器等で、本市の一般廃棄物の処理に関する設備及び技術に照らし、その適正な処理が困難となっているものを適正処理困難物として指定することができる。

2 市長は、適正処理困難物の製造、加工、販売等を行う事業者に対して、その回収等の措置を講ずるよう必要な協力を求めることができる。

(排出方法)

第8条の2 土地又は建物の占有者(占有者がいない場合には、管理者とする。以下「占有者等」という。)は、市が処理を行う一般廃棄物を一般廃棄物処理計画及び規則で定める方法により排出しなければならない。

(排出禁止物)

第9条 占有者等は、市が行う一般廃棄物の収集、運搬及び処分に際して支障があるもの等市長が別に定める廃棄物を排出してはならない。

(一般廃棄物の自己処理)

第10条 占有者等で、その土地又は建物内の一般廃棄物を自ら処理するものは、当該廃棄物を廃棄物の処理及び清掃に関する法律施行令(昭和46年政令第300号。以下「政令」という。)第3条又は第4条の2で定める基準に従い処理しなければならない。

(多量の一般廃棄物)

第11条 市長は、多量の事業系一般廃棄物を生ずる事業者に対し、当該事業系一般廃棄物の減量に関する計画の作成、当該事業系一般廃棄物を運搬すべき場所及びその運搬の方法その他必要な事項を指示することができる。

2 市長は、多量の家庭廃棄物を生ずる排出者に対し、当該家庭廃棄物を運搬すべき場所及びその運搬の方法その他必要な事項を指示することができる。

(一般廃棄物処理手数料)

第12条 市が行う一般廃棄物の収集、運搬及び処分に関し、別表第1に掲げるとおり手数料を徴収する。

2 手数料は、特別の事情がある場合は、市長の許可を受けて後納とすることができる。この場合における手数料の納期は、市長が別に定める。

(手数料の減免)

第13条 市長は、次の各号の一に該当する場合は、前条の手数料を減額し、又は免除することができる。

(1) 生活保護法(昭和25年法律第144号)の規定に基づき生活扶助を受けているとき。

(2) 天災その他特別の事情があると認めるとき。

(生活環境影響調査結果の縦覧等の対象施設)

第13条の2 法第9条の3第2項(同条第9項において準用する場合を含む。以下同じ。)の規定による同条第1項に規定する調査(以下「生活環境影響調査」という。)の結果を記載した書類の公衆への縦覧及び意見書を提出する機会の付与の対象となる一般廃棄物処理施設は、政令第5条第1項に規定するごみ処理施設のうち焼却施設及び同条第2項に規定する一般廃棄物の最終処分場(以下「対象施設」という。)とする。

(縦覧)

第13条の3 市長は、法第9条の3第2項の規定により生活環境影響調査の結果を記載した書類を公衆の縦覧に供しようとするときは、次の各号に掲げる事項を告示するものとする。

(1) 縦覧の場所

(2) 縦覧の期間

(3) 法第8条第2項第2号から第5号までに掲げる事項

(4) 実施した生活環境影響調査の項目

(5) 前各号に掲げるもののほか、市長が必要と認める事項

2 市長は、前項の規定による縦覧をするときは、生活環境影響調査の結果を記載した書類と併せて、法第8条第2項第2号から第9号までに掲げる事項を記載した書類を公衆の縦覧に供するものとする。

3 第1項第2号に掲げる縦覧の期間は、告示の日から1月間とする。

(意見書の提出)

第13条の4 法第9条の3第2項の規定により、対象施設の設置又は変更に関し利害関係を有する者は、前条第3項の縦覧期間満了の日の翌日から起算して2週間を経過する日までに、市長に生活環境の保全上の見地からの意見書を提出することができる。

2 前項の意見書の提出先は、前条第1項の規定による告示の際、併せて告示するものとする。

第14条及び第15条 削除

(一般廃棄物収集運搬業等の許可の申請)

第16条 法第7条第1項又は第6項の規定により一般廃棄物収集運搬業又は一般廃棄物処分業の許可を受けようとする者は、次の事項を記載した申請書を市長に提出しなければならない。

(1) 氏名及び住所(法人にあっては、名称、主たる事務所の所在地及び代表者の氏名)

(2) 事務所又は事業場の所在地

(3) 取り扱う一般廃棄物の種類

(4) 設備器材の名称及び数量

(5) 従業員数

(6) 作業計画

(7) 一般廃棄物の処分先

2 法第7条第2項又は第7項の規定により一般廃棄物収集運搬業又は一般廃棄物処分業の許可の更新を受けようとする者は、前項各号に定める事項を記載した申請書を市長に提出しなければならない。

3 第1項及び前項の申請書には、規則で定める書類を添付しなければならない。

(許可等に係る手数料)

第16条の2 別表第2の左欄に掲げる事務に係る申請をしようとする者は、申請の際、同表の中欄に掲げる手数料として、同表の右欄に掲げる額を納入しなければならない。

2 既納の手数料は、還付しない。

(清潔の保持)

第17条 占有者等は、その占有し、又は管理する土地又は建物の清潔を保つように努めるとともに、市長が定める計画に従い清掃を実施しなければならない。

2 何人も、公園、広場、キャンプ場、スキー場、道路、河川その他の公共の場所に、紙くず、空き缶、吸い殻その他の廃棄物を捨てること等により、当該公共の場所を汚してはならない。

3 前項に規定する場所の管理者は、常に当該管理する場所の清潔を保つように努めなければならない。

(報告の徴収)

第17条の2 市長は、法第18条第1項に規定するもののほか、この条例の施行に必要な限度において、占有者等又は事業者その他必要と認める者に対し、廃棄物の処理に関し必要な報告を求めることができる。

(立入検査)

第17条の3 市長は、法第19条第1項に規定するもののほか、この条例の施行に必要な限度において、その職員に、占有者等又は事業者その他必要と認める者の土地又は建物に立ち入らせ、廃棄物の処理に関し必要な検査を行わせることができる。

2 前項の規定により立入検査をする職員は、その身分を示す証明書を携帯し、関係人に提示しなければならない。

3 第1項の規定による立入検査の権限は、犯罪捜査のために認められたものと解してはならない。

(一般廃棄物処理施設の技術管理者の資格)

第17条の4 法第21条第3項の条例で定める資格は、次のとおりとする。

(1) 技術士法(昭和58年法律第25号)第2条第1項に規定する技術士(化学部門、上下水道部門又は衛生工学部門に係る第2次試験に合格した者に限る。)であること。

(2) 技術士法第2条第1項に規定する技術士(前号に規定する者を除く。)であつて、1年以上廃棄物の処理に関する技術上の実務に従事した経験を有するものであること。

(3) 廃棄物の処理及び清掃に関する法律施行規則(昭和46年厚生省令第35号)第8条の17第2号イからチまでのいずれかに該当する者であること。

(4) 前3号に規定する者と同等以上の知識及び技能を有すると認められる者であること。

(廃棄物減量等推進審議会)

第18条 市長の諮問に応じ、本市における一般廃棄物の減量化を推進するための方策等に関する事項を審議するため、旭川市廃棄物減量等推進審議会(以下「審議会」という。)を置く。

2 審議会は、委員20人をもって構成する。

3 委員の任期は、2年とする。ただし、欠員補充によって新たに委嘱された委員の任期は、前任者の残任期間とする。

(委任)

第19条 この条例の施行に関し必要な事項は、市長が別に定める。

附 則

1 この条例は、平成5年4月1日から施行する。

2 改正後の旭川市廃棄物の処理及び清掃に関する条例(以下「新条例」という。)別表の規定は、この条例の施行の日(以下「施行日」という。)以後の埋立処分について適用し、施行日前の埋立処分については、なお従前の例による。

3 この条例の施行の際現に改正前の旭川市廃棄物の処理及び清掃に関する条例第10条の許可を受けている者は、施行日に新条例第16条第1項の一般廃棄物収集運搬業の許可を受けている者とみなす。

附 則(平成7年3月28日条例第15号)

この条例は、平成7年4月1日から施行する。

附 則(平成9年3月31日条例第14号)

1 この条例は、平成9年4月1日(以下「施行日」という。)から施行する。ただし、別表の改正規定(同表に次のように加える部分を除く。)は、平成9年10月1日から施行する。

2 施行日から平成9年9月30日までの間は、この条例による改正後の旭川市廃棄物の処理及び清掃に関する条例別表中「115円」とあるのは、「113円」とする。

附 則(平成10年3月30日条例第14号)

この条例は、平成10年4月1日から施行する。

附 則(平成10年7月2日条例第37号)

この条例は、公布の日から施行する。

附 則(平成11年3月26日条例第13号)

この条例は、平成11年4月1日から施行する。

附 則(平成11年12月15日条例第56号抄)

(施行期日)

1 この条例は、平成12年4月1日から施行する。

附 則(平成12年3月31日条例第59号)

この条例は、平成12年4月1日から施行する。ただし、別表し尿処理手数料の項の次に次のように加える改正規定及び同表ごみ埋立処分手数料の項の改正規定は、平成13年4月1日から施行する。

附 則(平成13年3月26日条例第19号)

この条例は、平成13年4月1日から施行する。ただし、別表第1の改正規定は、平成13年7月1日から施行する。

附 則(平成14年3月27日条例第21号)

この条例は、平成14年4月1日から施行する。

附 則(平成15年3月27日条例第24号)

この条例は、平成15年7月1日から施行する。

附 則(平成15年9月25日条例第49号)

この条例は、平成15年12月1日から施行する。

附 則(平成18年3月24日条例第23号)

1 この条例は、公布の日から施行する。ただし、第8条の次に1条を加える改正規定及び第9条の改正規定は、平成19年8月1日から施行する。

2 この条例による改正後の旭川市廃棄物の処理及び清掃に関する条例別表第1ごみ処理手数料の項第1項の規定は、平成19年8月1日以後の処理に係る手数料について適用する。

附 則(平成22年3月25日条例第14号)

- 1 この条例は、平成22年7月1日(以下「施行日」という。)から施行する。
- 2 この条例による改正後の旭川市廃棄物の処理及び清掃に関する条例の規定は、施行日以後の申込みに係る手数料について適用し、施行日前の申込みに係る手数料については、なお従前の例による。

附 則(平成23年3月24日条例第17号)

この条例は、平成23年4月1日から施行する。

附 則(平成24年3月23日条例第26号)

この条例は、平成24年4月1日から施行する。

附 則(平成30年3月26日条例第41号)

この条例は、平成30年4月1日から施行する。

附 則(令和元年9月13日条例第71号)

- 1 この条例は、公布の日(以下「施行日」という。)から施行する。
- 2 この条例による改正後の旭川市廃棄物の処理及び清掃に関する条例(以下「改正後の条例」という。)の規定は、令和2年4月1日(以下「適用日」という。)以後の処理、埋立処分又は焼却処分に係る手数料について適用し、適用日前の処理、埋立処分又は焼却処分に係る手数料については、なお従前の例による。
- 3 施行日から適用日の前日までの間に収集することを約したし尿処理手数料(工事中仮設トイレに係るものを除く。)については、前項及び改正後の条例の規定にかかわらず、なお従前の例による。

別表第1

種類	区分	額	徴収の方法
し尿処理手数料	し尿を収集、運搬及び処分するとき。	50リットル当たり450円 ただし、し尿総量が50リットルに満たないときはこれを50リットルとし、その総量が50リットルを超える場合において50リットルに満たない端数があるときはその端数を切り捨てるものとする。	旭川市証紙条例(昭和39年旭川市条例第16号)第2条第3号に定める専用証紙により、その都度これを徴収する。
ごみ処理手数料	1 家庭廃棄物のうち燃やせるごみ及び燃やせないごみを収集、運搬及び処分するとき。	規則で定める指定ごみ袋1枚につき (1) 5リットル用 10円 (2) 10リットル用 20円 (3) 20リットル用 40円 (4) 30リットル用 60円 (5) 40リットル用 80円	規則で定める方法により徴収する。
		規則で定める指定ごみ袋により排出することが適当でない認められる場合にあっては、規則で定める1単位につき 80円	規則で定める方法により徴収する。
	2 家庭廃棄物のうち規則で定める粗大ごみを収集、運搬及び処分するとき。	規則で定める区分に応じ、1個につき 300円又は650円	規則で定める方法により徴収する。
	3 家庭廃棄物のうち規則で定める特定家庭用機器の粗大ごみを収集及び運搬するとき。	1個につき 2,800円	規則で定める方法により徴収する。
ごみ埋立処分手数料	一般廃棄物を処分するとき。	10キログラムまでごとに156円	搬入の都度これを徴収する。
ごみ焼却処分手数料	事業系一般廃棄物を処分するとき。	10キログラムまでごとに83円	搬入の都度これを徴収する。

備考 工事中仮設トイレに係るし尿処理手数料については、収集1回につき50リットル当たり150円を加算する。

ただし、収集1回につき加算する額の合計が1,500円を超えるときは、1,500円を加算する。

別表第2

手数料を徴収する事務	手数料の名称	額
法第7条第1項の規定に基づく一般廃棄物収集運搬業の許可の申請に対する審査	一般廃棄物収集運搬業許可申請手数料	1件につき 16,000円
法第7条第2項の規定に基づく一般廃棄物収集運搬業の許可の更新の申請に対する審査	一般廃棄物収集運搬業許可更新申請手数料	1件につき 13,000円
法第7条第6項の規定に基づく一般廃棄物処分業の許可の申請に対する審査	一般廃棄物処分業許可申請手数料	1件につき 16,000円
法第7条第7項の規定に基づく一般廃棄物処分業の許可の更新の申請に対する審査	一般廃棄物処分業許可更新申請手数料	1件につき 13,000円
法第7条の2第1項の規定に基づく一般廃棄物収集運搬業の事業の範囲の変更の許可の申請に対する審査	一般廃棄物収集運搬業変更許可申請手数料	1件につき 16,000円
法第7条の2第1項の規定に基づく一般廃棄物処分業の事業の範囲の変更の許可の申請に対する審査	一般廃棄物処分業変更許可申請手数料	1件につき 16,000円

手数料を徴収する事務	手数料の名称	額	
法第8条第1項の規定に基づく一般廃棄物処理施設の設置の許可の申請に対する審査	一般廃棄物処理施設設置許可申請手数料	法第8条第4項に規定する一般廃棄物処理施設の場合	1件につき 131,000円
		その他の一般廃棄物処理施設の場合	1件につき 111,000円
法第8条の2の2第1項の規定に基づく一般廃棄物処理施設の定期検査	一般廃棄物処理施設定期検査手数料	1件につき 31,000円	
法第9条第1項の規定に基づく一般廃棄物処理施設の設置の許可に係る事項の変更の許可の申請に対する審査	一般廃棄物処理施設変更許可申請手数料	法第8条第4項に規定する一般廃棄物処理施設の場合	1件につき 121,000円
		その他の一般廃棄物処理施設の場合	1件につき 101,000円
法第9条の2の4第1項の規定に基づく一般廃棄物処理施設の熱回収施設に係る認定の申請に対する審査	一般廃棄物処理施設熱回収施設設置者認定申請手数料	1件につき 28,000円	
法第9条の2の4第2項の規定に基づく一般廃棄物処理施設の熱回収施設に係る認定の更新の申請に対する審査	一般廃棄物処理施設熱回収施設設置者認定更新申請手数料	1件につき 18,000円	
法第9条の5第1項の規定に基づく一般廃棄物処理施設の譲受け又は借受けの許可の申請に対する審査	一般廃棄物処理施設譲受け等許可申請手数料	1件につき 68,000円	
法第9条の6第1項の規定に基づく一般廃棄物処理施設の許可施設設置者である法人の合併又は分割の認可の申請に対する審査	一般廃棄物処理施設設置者合併等認可申請手数料	1件につき 68,000円	
法第12条の7第1項の規定に基づく2以上の事業者による産業廃棄物の処理に係る特例の認定の申請に対する審査	自ら処理特例認定申請手数料	1件につき 147,000円	
法第12条の7第7項の規定に基づく2以上の事業者による産業廃棄物の処理に係る特例の認定に係る事項の変更の認定の申請に対する審査	自ら処理特例変更認定申請手数料	1件につき 134,000円	
法第14条第1項の規定に基づく産業廃棄物収集運搬業の許可の申請に対する審査	産業廃棄物収集運搬業許可申請手数料	1件につき 81,000円	
法第14条第2項の規定に基づく産業廃棄物収集運搬業の許可の更新の申請に対する審査	産業廃棄物収集運搬業許可更新申請手数料	1件につき 73,000円	
法第14条第6項の規定に基づく産業廃棄物処分量の許可の申請に対する審査	産業廃棄物処分量許可申請手数料	1件につき 100,000円	
法第14条第7項の規定に基づく産業廃棄物処分量の許可の更新の申請に対する審査	産業廃棄物処分量許可更新申請手数料	1件につき 94,000円	
法第14条の2第1項の規定に基づく産業廃棄物収集運搬業の事業の範囲の変更の許可の申請に対する審査	産業廃棄物収集運搬業変更許可申請手数料	1件につき 71,000円	
法第14条の2第1項の規定に基づく産業廃棄物処分量の事業の範囲の変更の許可の申請に対する審査	産業廃棄物処分量変更許可申請手数料	1件につき 92,000円	
法第14条の4第1項の規定に基づく特別管理産業廃棄物収集運搬業の許可の申請に対する審査	特別管理産業廃棄物収集運搬業許可申請手数料	1件につき 81,000円	
法第14条の4第2項の規定に基づく特別管理産業廃棄物収集運搬業の許可の更新の申請に対する審査	特別管理産業廃棄物収集運搬業許可更新申請手数料	1件につき 74,000円	
法第14条の4第6項の規定に基づく特別管理産業廃棄物処分量の許可の申請に対する審査	特別管理産業廃棄物処分量許可申請手数料	1件につき 100,000円	
法第14条の4第7項の規定に基づく特別管理産業廃棄物処分量の許可の更新の申請に対する審査	特別管理産業廃棄物処分量許可更新申請手数料	1件につき 95,000円	
法第14条の5第1項の規定に基づく特別管理産業廃棄物収集運搬業の事業の範囲の変更の許可の申請に対する審査	特別管理産業廃棄物収集運搬業変更許可申請手数料	1件につき 72,000円	
法第14条の5第1項の規定に基づく特別管理産業廃棄物処分量の事業の範囲の変更の許可の申請に対する審査	特別管理産業廃棄物処分量変更許可申請手数料	1件につき 95,000円	
法第15条第1項の規定に基づく産業廃棄物処理施設の設置の許可の申請に対する審査	産業廃棄物処理施設設置許可申請手数料	法第15条第4項に規定する産業廃棄物処理施設の場合	1件につき 140,000円
		その他の産業廃棄物処理施設の場合	1件につき 120,000円

手数料を徴収する事務	手数料の名称	額	
法第15条の2の2第1項の規定に基づく産業廃棄物処理施設の定期検査	産業廃棄物処理施設定期検査手数料	1件につき 31,000円	
法第15条の2の6第1項の規定に基づく産業廃棄物処理施設の設置の許可に係る事項の変更の許可の申請に対する審査	産業廃棄物処理施設変更許可申請手数料	法第15条第4項に規定する産業廃棄物処理施設の場合	1件につき 130,000円
		その他の産業廃棄物処理施設の場合	1件につき 110,000円
法第15条の3の3第1項の規定に基づく産業廃棄物処理施設の熱回収施設に係る認定の申請に対する審査	産業廃棄物処理施設熱回収施設設置者認定申請手数料	1件につき 28,000円	
法第15条の3の3第2項の規定に基づく産業廃棄物処理施設の熱回収施設に係る認定の更新の申請に対する審査	産業廃棄物処理施設熱回収施設設置者認定更新申請手数料	1件につき 18,000円	
法第15条の4において準用する法第9条の5第1項の規定に基づく産業廃棄物処理施設の譲受け又は借受けの許可の申請に対する審査	産業廃棄物処理施設譲受け等許可申請手数料	1件につき 68,000円	
法第15条の4において準用する法第9条の6第1項の規定に基づく産業廃棄物処理施設の許可施設設置者である法人の合併又は分割の認可の申請に対する審査	産業廃棄物処理施設設置者合併等認可申請手数料	1件につき 68,000円	

条例第8条第1項の告示

旭川市告示第125号

旭川市廃棄物の処理及び清掃に関する条例(平成5年旭川市条例第12号)第8条第1項の規定により、適正処理困難物として次の一般廃棄物を指定する。

平成8年6月10日

旭川市長 菅原 功一

- (1) 廃ゴムタイヤ(自動車用のものに限る。)
- (2) 廃テレビ受像機(25型以上の大きさのものに限る。)
- (3) 廃電気冷蔵庫(250リットル以上の内容積を有するものに限る。)
- (4) 廃スプリングマットレス

旭川市廃棄物の処理及び清掃に関する条例施行規則

平成5年3月30日 規則第9号

改正 平成7年4月10日規則第26号	平成9年4月1日規則第19号	平成9年11月21日規則第67号
平成10年4月1日規則第32号	平成12年3月31日規則第79号	平成13年3月30日規則第39号
平成13年11月12日規則第73号	平成14年3月27日規則第14号	平成15年12月1日規則第77号
平成16年3月31日規則第23号	平成17年3月7日規則第6号	平成17年7月6日規則第41号
平成18年3月31日規則第34号	平成18年10月6日規則第69号	平成19年3月30日規則第17号
平成19年6月19日規則第38号	平成20年5月1日規則第44号	平成22年6月28日規則第44号
平成23年3月31日規則第11号	平成26年3月26日規則第7号	平成30年3月22日規則第7号
令和元年12月12日規則第43号		

旭川市廃棄物の処理及び清掃に関する条例施行規則(昭和47年旭川市規則第16号)の全部を改正する。

(趣旨)

第1条 この規則は、旭川市廃棄物の処理及び清掃に関する条例(平成5年旭川市条例第12号。以下「条例」という。)の施行について必要な事項を定めるものとする。

(一般廃棄物の容器及び排出基準)

第2条 一般廃棄物を排出する者は、その廃棄物を雨、雪又は昆虫類の進入等のおそれがなく、かつ、市が行う処理作業に支障を及ぼさない構造の袋等の容器に収容しなければならない。ただし、市長が別に定めるものにあつては、この限りでない。

2 事業系一般廃棄物を排出する者は、集積場所、保管場所等の清潔を保持しなければならない。

3 家庭廃棄物を排出する者は、その廃棄物を市が容易に収集できるように当該土地又は建物の周囲の除雪を行う等協力するとともに、市長が定める収集日及び収集場所以外には廃棄物を置いてはならない。

(排出禁止物)

第3条 条例第9条の規定により排出してはならない廃棄物とは、次の各号に掲げるものをいう。

- (1) 感染性のあるもの
- (2) 有害性のあるもの(廃乾電池及び体温計は除く。)
- (3) 危険性のあるもの

2 許可業者は、市長が別に定める業務上の事項について、市長に報告しなければならない。
(許可の取消し又は事業の停止)

第9条 許可業者が前条の規定に違反したときは、市長は、その許可の取消し又は期間を定めてその事業の全部若しくは一部の停止を命ずることがある。

(一般廃棄物再生利用業の指定の申請)

第10条 省令第2条第2号及び第2条の3第2号の規定により一般廃棄物再生利用業の指定を受けようとする者は、一般廃棄物再生利用業指定申請書(様式第10号の2)を市長に提出しなければならない。

2 前項の申請書には、次に掲げる書類及び図面を添付しなければならない。

- (1) 事業計画書
- (2) 住民票の写し(法人にあっては、定款又は寄附行為の写し及び登記事項証明書)
- (3) 当該業務の用に供する施設の付近の見取図
- (4) 申請者が前号の施設の所有権を有しない場合には、賃貸借契約書その他の当該施設を使用する権原を有することを証する書類
- (5) 取引関係を記載した書類
- (6) 生活環境の保全上の対策を記載した書類
- (7) 再生活用において生ずる廃棄物の処理方法を記載した書類
- (8) 再生活用を行う者が再生輸送を委託する場合には、委託関係を記載した書類
- (9) 申請者が再生輸送を行う場合には、再生活用を行う者との委託関係を記載した書類
- (10) その他市長が必要と認める書類

(一般廃棄物再生利用業の指定証の交付等)

第10条の2 市長は、前条の申請に対して指定をすべきものと決定したときは、一般廃棄物再生利用業指定証(様式第10号の3。以下この条及び次条において「指定証」という。)を交付するものとする。

2 指定証の有効期間は、2年とする。

3 指定証は、他人に譲渡し、又は貸与してはならない。

4 指定証を亡失し、又は破損したときは、一般廃棄物再生利用業指定証再交付申請書(様式第10号の4)を市長に提出して指定証の再交付を受けることができる。

(一般廃棄物再生利用業に係る変更の申請等)

第10条の3 指定証を交付された者(以下「一般廃棄物再生利用者」という。)は、その事業の範囲を変更しようとするときは、一般廃棄物再生利用業変更指定申請書(様式第10号の5)を市長に提出しなければならない。ただし、その変更が事業の一部の廃止であるときは、この限りでない。

2 前項の申請書には、第10条第2項各号に定める書類及び図面を添付しなければならない。

3 前条第1項の規定は、前項に規定する事業の範囲の変更について準用する。

4 一般廃棄物再生利用業者は、第10条の2の申請書の記載事項及び添付した書類に変更があったとき(第1項に規定する場合を除く。)は、変更の日から10日以内に一般廃棄物再生利用業指定申請事項変更届(様式第10号の6)を市長に提出しなければならない。

5 前項の変更届には、変更に係る事項を証する書類を添付しなければならない。

6 一般廃棄物再生利用業者は、その事業の全部又は一部を廃止し、又は休止したときは、10日以内に一般廃棄物再生利用業廃止(休止)届(様式第10号の7)を市長に提出しなければならない。

7 前項の廃止(休止)届には、廃止又は休止に係る事項を証する書類を添付しなければならない。

8 一般廃棄物再生利用業者は、変更又は事業の一部の廃止の届出をしたことを原因として指定証の記載事項に変更を生じたときは、一般廃棄物再生利用業指定証書換え交付申請書(様式第10号の8)を市長に提出することにより、その書換え交付を受けることができる。

(準用)

第10条の4 第8条及び第9条の規定は、一般廃棄物再生利用者について準用する。

(家庭廃棄物の排出方法)

第10条の5 家庭廃棄物のうち燃やせるごみ及び燃やせないごみを排出する者は、指定ごみ袋(様式第10号の9)に収容して排出しなければならない。

2 前項の規定にかかわらず、同項の指定ごみ袋により排出することが適当でない認められる場合は、その最大の辺又は径が50センチメートル未満で容積がおおむね40リットル以下となる大きさ(市長が別に定める家庭廃棄物にあっては、市長が別に定める大きさ)を1単位とする単位ごとに梱包等の措置をし、ごみ処理手数料シール(様式第10号の10)を貼付して排出することができる。

3 家庭廃棄物のうち粗大ごみを排出する者は、粗大ごみ処理手数料シール(様式第10号の11)を貼付して排出しなければならない。

(ごみ処理手数料の徴収の方法)

第10条の6 ごみ処理手数料の徴収は、指定ごみ袋、ごみ処理手数料シール及び粗大ごみ処理手数料シールにより行うものとする。

(手数料の後納)

第11条 条例第12条第2項の規定により手数料の後納の許可を受けようとする者は、し尿処理手数料後納許可申請書(様式第11号)又はごみ埋立・焼却処分手数料後納許可申請書(様式第12号)を市長に提出しなければならない。

- 2 前項のごみ埋立・焼却処分手数料後納許可申請書には、搬入車両の車検証の写しを添付しなければならない。
- 3 市長は、第1項の規定により許可を与えたときは、し尿処理手数料後納許可証(様式第13号)又はごみ埋立・焼却処分手数料後納許可証(様式第14号)を交付するものとする。
- 4 ごみ埋立・焼却処分手数料後納許可証を交付された者は、当該ごみ埋立・焼却処分手数料後納許可証の記載事項に変更を生じたときは、ごみ埋立・焼却処分手数料後納変更許可申請書(様式第14号の2)を市長に提出しなければならない。
- 5 前項の申請書には、変更に係る事項を証する書類を添付しなければならない。
- 6 市長は、第4項の申請書の提出があった場合において、許可を与えた時は、ごみ埋立・焼却処分手数料後納許可証を書き換えて交付するものとする。

(後納許可の取消し)

第11条の2 前条第4項に規定する者が、納期限までに手数料を納付しないとき、又は第8条の規定に違反したときは、前条第3項の許可を取り消すことがある。

(手数料の減免)

第12条 条例第13条の規定により手数料の減免を受けようとする者は、し尿処理手数料・ごみ埋立処分手数料減免申請書(様式第15号)又はごみ処理手数料減免申請書(様式第15号の2)を市長に提出しなければならない。ただし、し尿処理手数料の減免を受けようとする者で生活扶助を受けているものは、この限りでない。

2 前項の申請書を提出する場合においては、り災証明書、見取図その他市長が必要と認める書類を当該申請書に添付し、又は保護手帳その他減免を受けようとする理由を証する書類を提示しなければならない。

3 市長は、第1項の規定により許可を与えたときは、し尿処理手数料減免許可証(様式第16号)、ごみ埋立処分手数料減免許可証(様式第17号)、粗大ごみ処理手数料減免許可証(様式第17号の2)又は指定ごみ袋を交付するものとする。

(審議会委員の委嘱)

第13条 条例第18条に規定する旭川市廃棄物減量等推進審議会(以下「審議会」という。)の委員は、次に掲げる者のうちから市長が委嘱する。

- (1) 学識経験者
- (2) 市民団体の代表者
- (3) 事業者団体の代表者
- (4) 資源回収・処理業団体の代表者

(審議会の会長及び副会長)

第14条 審議会に会長及び副会長を置き、それぞれ委員の互選によって選出する。

2 会長は、審議会を代表し、会務を総理する。

3 副会長は、会長を補佐し、会長に事故があるとき、又は会長が欠けたときは、その職務を代理する。

(審議会の会議)

第15条 会長は、審議会の会議を召集し、その議長となる。

2 審議会は、委員の過半数が出席しなければ会議を開くことができない。

3 審議会の議事は、出席した委員の過半数をもって決し、可決同数のときは、議長の決するところによる。

(審議会の庶務)

第16条 審議会の庶務は、環境部廃棄物政策課において処理する。

(清掃指導員の設置)

第17条 市長は、条例第17条の3第1項の立入検査並びに廃棄物の処理及び清掃に関する指導の職務を行わせるため、市職員のうちから清掃指導員を任命する。

2 前項の清掃指導員の身分を示す証明書は、清掃指導員証(様式第18号)とする。

附 則

1 この規則は、平成5年4月1日から施行する。

2 この規則の施行の際現に一般廃棄物処理業の許可を受けている者に交付されている一般廃棄物処理業許可書又は浄化槽清掃業の許可を受けている者に交付されている浄化槽清掃業許可書は、それぞれ改正後の旭川市廃棄物の処理及び清掃に関する条例施行規則第6条の規定により交付された一般廃棄物収集運搬業・処分業許可書又は浄化槽清掃業許可書とみなす。

附 則(平成7年4月10日規則第26号)

この規則は、平成7年4月15日から施行する。

附 則(平成9年4月1日規則第19号)

この規則は、公布の日から施行する。

附 則(平成9年11月21日規則第67号抄)

1 この規則は、平成9年12月1日から施行する。

附 則(平成10年4月1日規則第32号)

この規則は、公布の日から施行する。

附 則(平成12年3月31日規則第79号)

この規則は、平成12年4月1日から施行する。

附 則(平成13年3月30日規則第39号)

この規則は、平成13年4月1日から施行する。

附 則(平成13年11月12日規則第73号)

この規則は、平成13年11月19日から施行する。

附 則(平成14年3月27日規則第14号)

この規則は、平成14年4月1日から施行する。

附 則(平成15年12月1日規則第77号)

この規則は、公布の日から施行する。

附 則(平成16年3月31日規則第23号)

この規則は、公布の日から施行する。ただし、様式第12号の改正規定は、平成16年4月1日から施行する。

附 則(平成17年3月7日規則第6号)

この規則は、公布の日から施行する。

附 則(平成17年7月6日規則第41号)

この規則は、公布の日から施行する。

附 則(平成18年3月31日規則第34号)

この規則は、平成18年4月1日から施行する。

附 則(平成18年10月6日規則第69号)

この規則は、公布の日から施行する。

附 則(平成19年3月30日規則第17号抄)

(施行期日)

- 1 この規則は、平成19年4月1日から施行する。(後略)

(経過措置)

- 2 この規則の施行の際現にこの規則による改正前の旭川市規則の様式の規定に基づいて作成されている用紙は、この規則による改正後の旭川市規則の様式の規定にかかわらず、当分の間、使用することができる。

附 則(平成19年6月19日規則第38号)

- 1 この規則は、公布の日から施行する。

- 2 この規則による改正後の旭川市廃棄物の処理及び清掃に関する条例施行規則(以下「改正後の規則」という。)の規定(第2条第1項、第4条の3及び第10条の5第3項の規定並びに様式第10号の11及び様式第17号の2を除く。)は、平成19年8月1日以後の処理に係るものについて適用する。

- 3 この規則による改正前の旭川市廃棄物の処理及び清掃に関する条例施行規則様式第10号の9の粗大ごみ処理手数料シールは、この規則の施行の日以後においても、改正後の規則様式第10号の11の粗大ごみ処理手数料シールとみなして使用することができる。

附 則(平成20年5月1日規則第44号)

この規則は、公布の日から施行する。

附 則(平成22年6月28日規則第44号)

- 1 この規則は、平成22年7月1日(以下「施行日」という。)から施行する。ただし、様式第10号の10及び様式第10号の11(2)の改正規定並びに附則第3項の規定は、公布の日から施行する。

- 2 この規則による改正後の旭川市廃棄物の処理及び清掃に関する条例施行規則(以下「改正後の規則」という。)の規定(様式第10号の10及び様式第10号の11(2)を除く。)は、施行日以後の申込みに係るものについて適用し、施行日前の申込みに係るものについては、なお従前の例による。

- 3 様式第10号の10及び様式第10号の11(2)の改正規定の施行の際現にこの規則による改正前の旭川市廃棄物の処理及び清掃に関する条例施行規則(以下「改正前の規則」という。)様式第10号の10及び様式第10号の11(2)の規定に基づいて作成されているごみ処理手数料シール及び粗大ごみ処理手数料シールは、改正後の規則様式第10号の10及び様式第10号の11(2)の規定にかかわらず、当分の間、使用することができる。

- 4 この規則の施行の際現に改正前の規則様式第10号の11(1)の規定に基づいて作成されている粗大ごみ処理手数料シールは、改正後の規則様式第10号の11(1)の規定にかかわらず、当分の間、使用することができる。

- 5 この規則の施行の際現に改正前の規則様式第15号の2及び様式第17号の2の規定に基づいて作成されている用紙は、改正後の規則様式第15号の2及び様式第17号の2の規定にかかわらず、当分の間、これを取り繕って使用することができる。

附 則(平成23年3月31日規則第11号抄)

(施行期日)

- 1 この規則は、平成23年4月1日から施行する。

附 則(平成26年3月26日規則第7号)

(施行期日)

- 1 この規則は、平成26年4月1日から施行する。

(経過措置)

- 2 この規則の施行の際現にこの規則による改正前の旭川市規則の様式の規定に基づいて作成されている用紙は、この規則による改正後の旭川市規則の様式の規定にかかわらず、当分の間、使用することができる。

附 則(平成30年3月22日規則第7号)

この規則は、平成30年4月1日から施行する。(後略)

附 則(令和元年12月12日規則第43号)

この規則は、令和元年12月14日から施行する。

別表(第4条の3関係)

区分	額
(1) その品目の平均的な重量がおおむね10キログラム未満であるものとして市長が別に定めるもの	300円
(2) その品目の平均的な重量がおおむね10キログラム以上であるものとして市長が別に定めるもの	650円
(3) 前2号に掲げるもの以外のものであって、その最大の辺又は径が1メートル未満であるもの	300円
(4) 前3号に掲げるもの以外のもの	650円

旭川市廃棄物の処理及び清掃に関する法律施行細則

平成12年3月31日 規則第78号

改正 平成12年9月28日規則第114号 平成12年12月18日規則第119号 平成13年3月30日規則第38号
平成15年12月1日規則第77号 平成17年4月1日規則第27号 平成18年10月6日規則第68号
平成23年3月31日規則第10号 平成24年3月30日規則第27号 令和元年12月12日規則第42号

(趣旨)

第1条 この規則は、廃棄物の処理及び清掃に関する法律施行令(昭和46年政令第300号。以下「政令」という。)、廃棄物の処理及び清掃に関する法律施行規則(昭和46年厚生省令第35号。以下「省令」という。)に定めるもののほか、廃棄物の処理及び清掃に関する法律(昭和45年法律第137号。以下「法」という。)の施行に関し必要な事項を定めるものとする。

(一般廃棄物処理施設の設置の許可の申請等)

第1条の2 次の表の左欄に掲げる申請書、届出書、通知書、報告書又は受理書は、同表の右欄に掲げる申請書、届出書、通知書、報告書又は受理書とする。

法第8条第2項の申請書	一般廃棄物処理施設設置許可申請書(様式第1号)
法第15条の2の5の規定による届出書	一般廃棄物処理施設設置特例届出書(様式第1号の2)
省令第4条の4第1項の申請書	一般廃棄物処理施設使用前検査申請書(様式第1号の2の2)
省令第4条の4の2の申請書	一般廃棄物処理施設定期検査申請書(様式第1号の2の3)
省令第4条の4の4の規定による通知書	一般廃棄物処理施設定期検査結果通知書(様式第1号の2の4)
省令第4条の17の報告書	特定一般廃棄物最終処分場状況等報告書(様式第1号の3)
省令第5条の3第1項の申請書	一般廃棄物処理施設変更許可申請書(様式第1号の4)
省令第5条の4の2第1項の届出書	一般廃棄物処理施設軽微変更等届出書(様式第1号の5)
省令第5条の5第1項の届出書	一般廃棄物最終処分場埋立処分終了届出書(様式第1号の6)
省令第5条の5の2第1項の申請書(省令第5条の5の4において準用する場合を含む。)	一般廃棄物最終処分場廃止確認申請書(様式第1号の7)
省令第5条の5の3及び第5条の5の3の2第2項の届出書	一般廃棄物処理施設設置者欠格要件該当届出書(様式第1号の7の2)
省令第5条の5の5の申請書	一般廃棄物処理施設熱回収施設設置者認定申請書(様式第1号の7の3)
省令第5条の5の10の届出書	一般廃棄物処理施設熱回収施設休廃止等届出書(様式第1号の7の4)
省令第5条の5の11の報告書	一般廃棄物処理施設熱回収報告書(様式第1号の7の5)
省令第5条の11第1項の申請書	一般廃棄物処理施設譲受け(借受け)許可申請書(様式第1号の8)
省令第5条の12第1項の申請書	一般廃棄物処理施設設置者合併(分割)認可申請書(様式第1号の9)
省令第6条第1項の届出書	一般廃棄物処理施設設置者相続届出書(様式第1号の10)
省令第12条の7の17第4項の受理書	一般廃棄物処理施設設置特例届受理書(様式第1号の10の2)
省令第12条の7の17第5項の規定による届出書	一般廃棄物処理施設設置の特例に係る変更(廃止)届出書(様式第1号の10の3)

2 市長は、一般廃棄物処理施設設置許可申請書又は一般廃棄物処理施設変更許可申請書の提出があった場合において、一般廃棄物処理施設の設置又は変更の許可をしたときは、当該申請書を提出した者に対し、一般廃棄物処理施設設置(変更)許可証(様式第1号の11)を交付するものとする。

3 市長は、一般廃棄物処理施設熱回収施設設置者認定申請書の提出があった場合において、一般廃棄物処理施設の熱回収施設に係る認定をしたときは、当該申請書を提出した者に対し、一般廃棄物処理施設熱回収施設設置者認定証(様式第1号の11の2)を交付するものとする。

(産業廃棄物再生利用業の個別指定の申請等)

第2条 省令第9条第2号又は第10条の3第2号の指定(以下「再生利用業の指定」という。)を受けようとする者(次条の規定により再生利用業の指定を受けた者とみなされる者を除く。)は、再生利用業指定申請書(様式第1号の12)を市長に提出しなければならない。

2 市長は、前項の申請書の提出があった場合において、再生利用業の指定をしたときは、再生利用業の指定を受けた者(以下「個別指定業者」という。)に対し、再生利用業指定証(様式第2号)を交付するものとする。

3 前項の指定証の有効期間は、5年とする。

4 個別指定業者は、再生利用業の指定に係る事業の範囲の変更(当該事業の一部の廃止に該当する変更を除く。)をしようとするときは、再生利用業変更指定申請書(様式第3号)を市長に提出しなければならない。

5 第2項の規定は、前項の規定について準用する。

6 個別指定業者は、再生利用業の指定に係る次に掲げる事項を変更したときは、再生利用業指定変更届(様式第4号)を、速やかに、市長に提出しなければならない。

(1) 住所

- (2) 氏名(法人にあっては、名称及び代表者の氏名)
 - (3) 事務所又は事業場の所在地
 - (4) 再生利用の目的
 - (5) 再生利用の方法
 - (6) 取引関係
- 7 個別指定業者は、再生利用業の指定に係る事業の範囲の全部又は一部を廃止し、若しくは休止し、又は休止した事業を再開したときは、再生利用業事業廃止(休止、再開)届(様式第5号)を、速やかに、市長に提出しなければならない。
(産業廃棄物再生利用業の一般指定)
- 第3条 別表の左欄に掲げる産業廃棄物を排出する事業者から当該産業廃棄物を無償で引き取り、当該産業廃棄物のみを利用してその種類ごとに同表の右欄に掲げる再生利用を業として行う者又はその再生利用に供するために当該産業廃棄物のみを収集若しくは運搬を業として行う者は、再生利用業の指定を受けた者とみなす。
(許可証等の書換え交付)
- 第4条 次の表の左欄に掲げる者は、同表の中欄に掲げる届出をしたことを原因として許可証、認定証又は指定証の記載事項に変更を生じたときは、同表の右欄に掲げる申請書を市長に提出することにより、その書換え交付を受けることができる。

法第8条第1項又は第9条第1項の許可を受けた者(以下「一般廃棄物処理施設設置者」という。)	法第9条第3項の規定による届出(省令第5条の4の2第1項第6号に掲げる事項に係るものに限る。)	一般(産業)廃棄物処理施設設置許可証書換え交付申請書(様式第6号)
法第9条の2の4第1項の認定を受けた者(以下「一般廃棄物処理施設認定熱回収施設設置者」という。)	法第9条第3項の規定による届出(法第8条第2項第1号に掲げる事項に係るものに限る。)	一般(産業)廃棄物処理施設熱回収施設設置者認定証書換え交付申請書(様式第6号の2)
個別指定業者	第2条第6項の規定による届出又は同条第7項の規定による一部廃止の届出	再生利用業指定証書換え交付申請書(様式第7号)
法第15条第1項又は第15条の2の6第1項の許可を受けた者(以下「産業廃棄物処理施設設置者」という。)	法第15条の2の6第3項において準用する法第9条第3項の規定による届出(省令第12条の10の2第1項第5号に掲げる事項に係るものに限る。)	一般(産業)廃棄物処理施設設置許可証書換え交付申請書
法第15条の3の3第1項の認定を受けた者(以下「産業廃棄物処理施設認定熱回収施設設置者」という。)	法第15条の2の6第3項において準用する法第9条第3項の規定による届出(法第15条第2項第1号に掲げる事項に係るものに限る。)	一般(産業)廃棄物処理施設熱回収施設設置者認定証書換え交付申請書

- 2 法第14条第1項若しくは第6項、第14条の2第1項、第14条の4第1項若しくは第6項又は第14条の5第1項の許可を受けた者(以下「産業廃棄物処理業者等」という。)は、省令第10条の10の2又は第10条の23の2の規定による許可証の書換えを受けようとするときは、産業廃棄物処理業者等許可証書換え交付申請書(様式第8号)を市長に提出しなければならない。
(許可証等の再交付)

第5条 次の表の左欄に掲げる者は、許可証、認定証又は指定証を破損し、汚損し、又は亡失したときは、同表の右欄に掲げる申請書を市長に提出することにより、その再交付を受けることができる。

一般廃棄物処理施設設置者	一般(産業)廃棄物処理施設設置許可証再交付申請書(様式第9号)
一般廃棄物処理施設認定熱回収施設設置者	一般(産業)廃棄物処理施設熱回収施設設置者認定証再交付申請書(様式第9号の2)
個別指定業者	再生利用業指定証再交付申請書(様式第10号)
産業廃棄物処理業者等	産業廃棄物処理業者等許可証再交付申請書(様式第11号)
産業廃棄物処理施設設置者	一般(産業)廃棄物処理施設設置許可証再交付申請書
産業廃棄物処理施設認定熱回収施設設置者	一般(産業)廃棄物処理施設熱回収施設設置者認定証再交付申請書

(産業廃棄物処理業者等の事業の休止等の届出)

- 第6条 産業廃棄物処理業者等は、事業を休止し、又は休止した事業を再開したときは、産業廃棄物処理業者等事業休止(再開)届(様式第12号)を、速やかに、市長に届け出なければならない。
(欠格要件に係る届出)

第6条の2 省令第10条の10の3、第10条の10の3の2第1項、第10条の24、第10条の24の2第1項、第12条の11の3及び第12条の11の3の2第1項の届出書は、産業廃棄物処理業者等・処理施設設置者欠格要件該当届出書(様式第12号の2)とする。
(報告)

第6条の2の2 特別管理産業廃棄物を生ずる事業場を設置している事業者は、特別管理産業廃棄物管理責任者を置き(事業者が自ら特別管理産業廃棄物管理責任者となる場合を含む。)、変更し、又は廃止したときは、当該設置、当該変更又は当該廃止の日から30日以内に、特別管理産業廃棄物管理責任者設置(変更、廃止)報告書(様式第13号)を市長に提出しなければならない。

- 2 法第 12 条第 8 項に掲げる事業場を設置している事業者は、毎年 6 月 30 日までに、その年の 3 月 31 日以前の 1 年間の当該事業場における産業廃棄物の処理に関し、産業廃棄物処理実績報告書(様式第 14 号)を市長に提出しなければならない。
- 3 特別管理産業廃棄物を生ずる事業場を設置している事業者は、毎年 6 月 30 日までに、その年の 3 月 31 日以前の 1 年間の当該事業場における特別管理産業廃棄物の処理に関し、当該特別管理産業廃棄物の種類ごとに特別管理産業廃棄物処理実績報告書(様式第 15 号)を市長に提出しなければならない。
- 4 産業廃棄物処分業者及び特別管理産業廃棄物処分業者は、毎年 6 月 30 日までに、その年の 3 月 31 日以前の 1 年間における産業廃棄物又は特別管理産業廃棄物の処分に関し、産業廃棄物(特別管理産業廃棄物)の処分実績報告書(様式第 16 号)を市長に提出しなければならない。
- (事故状況等の届出)

第 6 条の 3 法第 21 条の 2 第 1 項の規定による届出は、事故状況等届出書(様式第 16 号の 2)により行うものとする。
(専門委員)

第 7 条 法第 8 条の 2 第 3 項(法第 9 条第 2 項において準用する場合を含む。)及び法第 15 条の 2 第 3 項(法第 15 条の 2 の 6 第 2 項において準用する場合を含む。)に基づき、廃棄物の処理並びに大気汚染、水質汚濁、騒音、振動及び悪臭に関する事項について調査させるため、専門委員を置くことがある。
(最終処分場に係る届出台帳の閲覧請求)

第 8 条 法第 19 条の 11 第 3 項の請求は、最終処分場埋立処分終了届出台帳閲覧請求書(様式第 17 号)を市長に提出することにより行わなければならない。
(委任)

第 9 条 この規則に定めるもののほか必要な事項は、市長が別に定める。

附 則

(施行期日)

1 この規則は、平成 12 年 4 月 1 日から施行する。

(経過措置)

2 この規則の施行の際北海道知事がした処分その他の行為で現にその効力を有するもの又はこの規則の施行の日前に北海道知事に対してなされた申請その他の行為は、この規則の規定に基づき市長がした処分その他の行為又は市長に対してなされた申請その他の行為とみなす。

附 則(平成 12 年 9 月 28 日規則第 114 号)

この規則は、平成 12 年 10 月 1 日から施行する。

附 則(平成 12 年 12 月 18 日規則第 119 号)

この規則は、平成 13 年 1 月 6 日から施行する。

附 則(平成 13 年 3 月 30 日規則第 38 号)

この規則は、平成 13 年 4 月 1 日から施行する。

附 則(平成 15 年 12 月 1 日規則第 77 号)

この規則は、公布の日から施行する。

附 則(平成 17 年 4 月 1 日規則第 27 号)

この規則は、公布の日から施行する。

附 則(平成 18 年 10 月 6 日規則第 68 号)

この規則は、公布の日から施行する。

附 則(平成 23 年 3 月 31 日規則第 10 号)

この規則は、平成 23 年 4 月 1 日から施行する。

附 則(平成 24 年 3 月 30 日規則第 27 号)

この規則は、平成 24 年 4 月 1 日から施行する。

附 則(令和元年 12 月 12 日規則第 42 号)

この規則は、令和元年 12 月 14 日から施行する。

別表(第 3 条関係)

汚泥のうち有機性汚泥(有害物質を含むもの及び下水道汚泥を除く。)	たい肥としての利用又は肥料の製造
廃油(特別管理産業廃棄物を除く。)	燃料としての利用又は再生油としての製造
廃プラスチック類のうち廃タイヤ	燃料としての利用又は再生タイヤの製造
木くず(建設業に係るもの(工作物の新築、改築又は除去に伴って生じたものに限る。)並びに木材又は木製品の製造業(家具の製造業を含む。)、パルプ製造業及び輸入木材の卸売業に係るもので、PCB が染み込んだものを除いたものに限る。)	燃料若しくは家畜の敷料としての利用又は燃料、建材、肥料若しくは製紙用チップの製造
食料品製造業、医薬品製造業又は香料製造業において原料として使用した動物又は植物に係る固形上の不要物(有害物質を含むものを除く。)	飼料若しくはたい肥としての利用又は飼料若しくは肥料の製造
動物のふん尿(畜産農業に係るものに限る。)	たい肥としての利用

備考 「有害物質を含むもの」とは、乾物 1 キログラムにつき砒(ひ)素含有量 50 ミリグラムを超えるもの、カドミウム含有量 5 ミリグラムを超えるもの若しくは水銀含有量 2 ミリグラムを超えるもの又は金属等を含む産業廃棄物に係る判定基準を定める省令(昭和 48 年総理府令第 5 号)の別表第 1 の第 1 欄に掲げる物質をそれぞれ同表の第 2 欄に掲げる基準値を超えて含むものをいう。

旭川市廃棄物最終処分場規則

昭和59年4月1日 規則第11号

改正 平成元年6月26日規則第37号
平成14年3月27日規則第15号
平成20年5月1日規則第44号

平成5年3月30日規則第10号
平成15年6月30日規則第56号
〔題名改正〕
平成30年3月22日規則第7号

平成10年3月30日規則第6号
平成19年3月23日規則第13号
令和3年3月24日規則第7号

(趣旨)

第1条 この規則は、本市が設置する廃棄物最終処分場(以下「処分場」という。)の管理及び組織に関し、必要な事項を定めるものとする。

(位置)

第2条 処分場の位置及び名称は、次のとおりとする。

位置	名称
旭川市江丹別町芳野	旭川市廃棄物処分場

2 市長が必要と認めた場合は、前項の処分場以外に別に処分場を開設することができる。

(開設日及び開設時間)

第3条 処分場の開設日は、日曜日及び1月1日から3日までを除く毎日とする。

2 処分場の開設時間は、午前9時から午後5時までとする。ただし、国民の祝日に関する法律(昭和23年法律第178号)に規定する休日にあつては、午前9時から午後3時までとする。

3 前2項の規定にかかわらず、市長が必要と認めた場合は、臨時に開設日及び開設時間を変更することができる。

(搬入できる廃棄物の範囲)

第4条 処分場に搬入できる廃棄物は、旭川市内で排出した物であつて次の各号に定める物でなければならない。

- (1) 燃やせるごみ及び再生資源となる物を取り除いた物
- (2) 可能な限り破碎等の前処理をした物で埋立作業に支障のない形状をしたもの
- (3) 排出者による自家処理が困難な物

(搬入できない廃棄物)

第5条 別表に掲げる廃棄物は、処分場に搬入できない。

(廃棄物の検査)

第6条 市長は、処分場において、処分場に搬入される廃棄物の内容を検査するものとする。

(搬入の申請)

第7条 処分場に廃棄物を搬入する者(以下「搬入者」という。)は、廃棄物の搬入量が1週間当たり20トン以上であるときは、あらかじめ市長に廃棄物搬入許可申請書(様式第1号)を提出しなければならない。

2 市長は、前項の申請書を審査し、搬入に支障がないと認めたときは、廃棄物搬入許可書(様式第2号)を交付するものとする。

(運搬上の注意)

第8条 搬入者は、廃棄物の運搬途上において、廃棄物が飛散流出し、又は悪臭を放つことがないように必ず廃棄物に覆い、くん包等の処置をしなければならない。

(搬入者の遵守事項)

第9条 搬入者は、処分場内において、次の各号に定める事項を守らなければならない。

- (1) 車両は、時速30キロメートル以下の速度で通行すること。
- (2) 投棄場への進入及び投棄の方法については、係員の指示に従うこと。
- (3) 投棄場においては、車両の内外を問わず火気の使用及び喫煙をしないこと。

(損害賠償)

第10条 搬入者が、市の管理する構造物、車両、器具等を破損し、又は滅失したときは、速やかに届け出るとともに、市長が定めるところにより、これを原状に復し、又はその損害を賠償しなければならない。

(搬入の拒否)

第11条 市長は、搬入者が第4条に規定する廃棄物以外のもの又は別表に規定する廃棄物を搬入しようとしたとき並びに第7条から第9条までの規定に違反したときは、搬入を拒否するものとする。

(入場の許可)

第12条 処分場内に廃棄物の搬入以外の目的で入場しようとする者は、あらかじめその目的を明らかにして、市長の許可を受けなければならない。

(職員)

第13条 処分場に所長を置く。

2 処分場に主査、主任その他必要な職員を置くことがある。

(職務)

第14条 所長は、上司の命を受けて処分場の事務を掌理し、その事務に従事する職員を指揮監督する。

2 主査は、上司の命を受けて主査の事務を処理し、その事務に従事する職員を指導監督する。

3 主任は、上司の命を受けて担当の事務を処理する。

4 その他の職員は、上司の命を受けて事務に従事する。

(分掌事務)

第15条 処分場は、次の事務を分掌する。

- (1) 処分場(旧中園廃棄物最終処分場を含む。第6号及び第7号において同じ。)の維持管理に関すること。
- (2) 廃棄物の組成の分析及び埋立処分計画に関すること。
- (3) 廃棄物搬入量の調査に関すること。
- (4) 搬入者及び排出者の指導に関すること。
- (5) ごみ埋立処分手数料に関すること(減免に関するものを除く。)
- (6) 処分場の調査、計画、設計及び施工に関すること。
- (7) 処分場の設計図書の審査、監督及び検定に関すること。
- (8) その他処分場に関すること。

(委任)

第16条 この規則に定めるもののほか必要な事項については、市長が別に定める。

附 則

この規則は、昭和59年4月1日から施行する。

附 則(平成元年6月26日規則第37号)

この規則は、平成元年7月1日から施行する。

附 則(平成5年3月30日規則第10号)

この規則は、平成5年4月1日から施行する。

附 則(平成10年3月30日規則第6号)

この規則は、平成10年4月1日から施行する。

附 則(平成14年3月27日規則第15号)

この規則は、平成14年4月1日から施行する。

附 則(平成15年6月30日規則第56号)

この規則は、平成15年7月1日から施行する。

附 則(平成19年3月23日規則第13号)

この規則は、平成19年4月1日から施行する。ただし、第4条第1号、様式第1号及び様式第2号の改正規定は、同年8月1日から施行する。

附 則(平成20年5月1日規則第44号)

この規則は、公布の日から施行する。

附 則(平成30年3月22日規則第7号)

この規則は、平成30年4月1日から施行する。

附 則(令和3年3月24日規則第7号)

この規則は、令和3年4月1日から施行する。(後略)

別表 搬入できない廃棄物

区分	例示
(1) 産業廃棄物	燃えがら、汚泥、木くず、建設廃材、廃プラスチック、ゴムくず、鋳さい、ばいじん、廃油、廃酸等
(2) 有毒物・有害物	次に掲げるものに含まれるPCBを使用する部品 廃エアコンディショナー 廃テレビジョン受信機 廃電子レンジ 農薬、劇薬その他毒性物質が混入している物 法令で埋立処分が禁止されている物
(3) 火気のある物・引火性の物	燃えがら、残焼物で火気のある物 高温の物 火薬、塗料、ガスボンベ、溶剤等
(4) 著しい悪臭又は汚水を出す物	し尿、腐敗した動植物性残さ等
(5) 処理困難物	消火器、バッテリー、タイヤ、自動車、バイク、農耕作業用大型機械、ピアノ、浄化槽等
(6) 感染性廃棄物	医療機関等から排出される血液の付着したガーゼ、注射針等の感染性病原体を含む、又はそのおそれのある廃棄物

旭川市近文清掃工場規則

平成8年3月28日 規則第6号

改正 平成9年4月1日規則第21号
平成13年3月30日規則第40号
平成14年12月2日規則第66号
平成19年3月23日規則第14号
平成23年3月31日規則第11号

平成9年11月21日規則第67号
平成13年11月12日規則第73号
平成16年3月31日規則第24号
平成20年4月14日規則第42号
平成23年12月29日規則第43号

平成11年3月26日規則第15号
平成14年1月17日規則第1号
平成18年3月28日規則第20号
平成21年3月31日規則第12号

(設置)

第1条 本市は、一般廃棄物(し尿を除く。以下同じ。)の焼却処理に関する業務を行うため、旭川市近文清掃工場(以下「清掃工場」という。)を置く。

(位置)

第2条 清掃工場の位置は、旭川市近文町13丁目とする。

(搬入できる廃棄物)

第3条 清掃工場に搬入できる廃棄物は、本市域内で排出された次の各号に定める物とする。

- (1) 家庭廃棄物(一般家庭の日常生活に伴って生じた廃棄物をいう。ただし、し尿を除く。)のうち旭川市廃棄物の処理及び清掃に関する条例(平成5年旭川市条例第12号)第6条に規定する一般廃棄物処理計画に従って分別された燃やせるごみ(以下「家庭系焼却対象廃棄物」という。)
- (2) 事業系一般廃棄物(事業活動に伴って生じた一般廃棄物をいう。ただし、し尿を除く。以下同じ。)のうち次に掲げる物を除き、家庭系焼却対象廃棄物と同様に分別された燃やせるごみ(以下「事業系焼却対象廃棄物」という。)
- (3) 事業系一般廃棄物のうち化製場等に関する法律(昭和23年法律第140号)第1条第2項に規定する化製場から排出された廃肉骨粉(以下「廃肉骨粉」という。)

- 2 前項の規定にかかわらず、次に掲げる廃棄物は、清掃工場に搬入することができる。
- (1) 上川郡鷹栖町が処理する廃棄物のうち、家庭系焼却対象廃棄物と同様に分別された燃やせるごみ(以下「鷹栖町焼却対象廃棄物」という。)
 - (2) 留萌市の区域内で発生する一般廃棄物のうち、留萌港で受け入れた輸入米で食品衛生上の問題等により焼却処理することとされたもの(以下「留萌市焼却対象廃棄物」という。)
- (開設日等)

第4条 清掃工場の開設日は、1月1日から3日までを除く毎日とする。

2 廃棄物の受入日及び受入時間は、次のとおりとする。

廃棄物の区分		受入日	受入時間
家庭系焼却対象廃棄物		旭川市の休日を定める条例(平成5年旭川市条例第3号)第1条第1項各号に定める日を除く毎日(以下「平日」という。)のうち月曜日、火曜日、木曜日及び金曜日並びに国民の祝日に関する法律(昭和23年法律第178号)に規定する休日(その日が日曜日又は土曜日に当たるときを除く。)	午前8時45分から 午後5時15分まで
		平日のうち水曜日	午後2時から 午後5時15分まで
事業系焼却対象廃棄物	第7条第1項に規定する車両により搬入されるもの	開設日(平日のうち水曜日を除く。)	午前8時45分から 午後5時15分まで
		平日のうち水曜日	午前8時45分から 午前10時まで及び 午後2時から 午後5時15分まで
	第7条第1項に規定する車両以外の車両により搬入されるもの	平日のうち水曜日	午前9時から 午後2時まで
廃肉骨粉 留萌市焼却対象廃棄物		平日	午前8時45分から 午後5時15分まで
鷹栖町焼却対象廃棄物		平日のうち月曜日、火曜日、木曜日及び金曜日並びに12月30日(その日が日曜日又は土曜日に当たるときを除く。)	午前8時45分から 午後5時15分まで
		平日のうち水曜日	午後2時から 午後5時15分まで

3 前2項の規定にかかわらず、市長が必要と認めるときは、臨時に開設日、受入日及び受入時間を変更することができる。

(廃棄物の検査)

第5条 市長は、清掃工場に搬入される廃棄物の内容を必要に応じ検査することができる。

(搬入の通知)

第6条 事業系焼却対象廃棄物、廃肉骨粉又は留萌市焼却対象廃棄物を清掃工場に搬入しようとする者は、あらかじめ、市長に搬入量等を通知しなければならない。

(搬入できる車両)

第7条 清掃工場に廃棄物を搬入することのできる車両は、当該廃棄物を清掃工場のごみ投入口から直接投入することのできる装置を備えたもの(事業系焼却対象廃棄物にあつては、旭川市廃棄物の処理及び清掃に関する条例施行規則(平成5年旭川市規則第9号)第11条第3項に規定するごみ埋立・焼却処分手数料後納許可証に記載された搬入車両に限る。)とする。

2 前項の規定にかかわらず、事業系焼却対象廃棄物(生ごみを除く。)又は市長が特に認めた廃棄物は、同項に規定する車両以外の車両により清掃工場に搬入することができる。

(運搬上の注意)

第8条 清掃工場に廃棄物を搬入しようとする者(以下「搬入者」という。)は、廃棄物の運搬途上において、廃棄物が飛散しないよう必ず廃棄物に覆い等の処置をしなければならない。

(搬入者の遵守事項)

第9条 搬入者は、清掃工場内において、次の各号に定める事項を守らなければならない。

- (1) 車両は、直ちに停止できる速度で通行すること。
- (2) 廃棄物の搬入方法については、係員の指示に従うこと。
- (3) 車両の内外を問わず火気の使用及び喫煙をしないこと。

(搬入量の制限)

第9条の2 市長は、清掃工場の運転管理上必要があると認めるときは、廃棄物の搬入量を制限することができる。

(搬入の拒否)

第10条 市長は、搬入者が第3条の規定により搬入することができる廃棄物以外の物若しくは焼却処理に著しく支障が生じるおそれがある性状を有する廃棄物を搬入しようとしたとき又は第8条若しくは第9条の規定に違反したときは、搬入を拒否する。

第11条 削除

(職員)

第12条 清掃工場に工場長を置く。

2 清掃工場に主査、主任その他必要な職員を置くことがある。

(職務)

第13条 工場長は、上司の命を受けて清掃工場の事務を掌理し、その事務に従事する職員を指揮監督する。

2 主査は、上司の命を受けて主査の事務を処理し、その事務に従事する職員を指導監督する。

3 主任は、上司の命を受けて担当の事務を処理する。

4 その他の職員は、上司の命を受けて事務に従事する。

(所掌事務)

第14条 清掃工場は、次の事務を分掌する。

- (1) 清掃工場の維持管理に関すること。
- (2) 廃棄物の焼却処理計画に関すること。

- (3) 廃棄物のごみ質等の調査及び統計に関すること。
- (4) 廃棄物の搬入受入れ及び検査指導に関すること。
- (5) 余熱の利用計画及び供給に関すること。
- (6) ごみ焼却処分手数料及び電力販売収入に関すること。
- (7) その他清掃工場に関すること。

(委任)

第15条 この規則に定めるもののほか必要な事項は、市長が別に定める。

附 則

この規則は、平成8年4月1日から施行する。

附 則(平成9年4月1日規則第21号)

この規則は、公布の日から施行する。

附 則(平成9年11月21日規則第67号抄)

1 この規則は、平成9年12月1日から施行する。

附 則(平成11年3月26日規則第15号)

この規則は、平成11年4月1日から施行する。

附 則(平成13年3月30日規則第40号)

この規則は、公布の日から施行する。

附 則(平成13年11月12日規則第73号)

この規則は、平成13年11月19日から施行する。

附 則(平成14年1月17日規則第1号)

この規則は、公布の日から施行する。

附 則(平成14年12月2日規則第66号)

この規則は、公布の日から施行する。

附 則(平成16年3月31日規則第24号)

この規則は、平成16年4月1日から施行する。

附 則(平成18年3月28日規則第20号)

この規則は、平成18年4月1日から施行する。

附 則(平成19年3月23日規則第14号)

(施行期日)

1 この規則は、平成19年4月1日(以下「施行日」という。)から施行する。

(経過措置)

2 施行日から平成19年7月31日までの間は、この規則による改正後の旭川市近文清掃工場規則第4条第2項の表中「金曜日並びに国民の祝日に関する法律(昭和23年法律第178号)に規定する休日(その日が日曜日又は土曜日に当たるときを除く。)」とあるのは、「金曜日」とする。

附 則(平成20年4月14日規則第42号)

この規則は、平成20年5月1日から施行する。

附 則(平成21年3月31日規則第12号)

この規則は、平成21年4月1日から施行する。

附 則(平成23年3月31日規則第11号)

(施行期日)

1 この規則は、平成23年4月1日から施行する。

(旭川市廃棄物の処理及び清掃に関する条例施行規則の一部改正)

2 旭川市廃棄物の処理及び清掃に関する条例施行規則(平成5年旭川市規則第9号)の一部を次のように改正する。

様式第12号中「非公開文書」を「事業所の自己搬入ごみ」に改める。

附 則(平成23年12月29日規則第43号)

この規則は、公布の日から施行する。

旭川市ごみのポイ捨て禁止条例

平成9年3月31日 条例第13号

(目的)

第1条 この条例は、空き缶等及び吸い殻等の散乱の防止について市、事業者及び市民等の責務を明らかにすることにより、清潔で美しいまちをつくり、もって快適な生活環境を確保することを目的とする。

(定義)

第2条 この条例において、次の各号に掲げる用語の意義は、当該各号に定めるところによる。

(1) 空き缶等 飲食料を収納していた缶、瓶その他の容器をいう。

(2) 吸い殻等 たばこの吸い殻、チューインガムのかみかす、紙くずその他の投棄されることによってごみの散乱の原因となる物で空き缶等以外のものをいう。

(3) 市民等 市内に居住し、若しくは滞在し、又は市内を通過する者をいう。

(4) 事業者 容器に収納された飲食料、たばこその他の物で空き缶等又は吸い殻等となり得るものの製造、加工、販売等を行う者をいう。

(市の責務)

第3条 市は、この条例の目的を達成するため、空き缶等及び吸い殻等の散乱の防止に関する事業者及び市民等の意識の啓発その他必要な施策の推進に努めるものとする。

(市民等の責務)

第4条 市民等は、次に掲げる事項の励行に努めるとともに、屋外で自ら生じさせた空き缶等及び吸い殻等を持ち帰り、又は回収容器(空き缶等及び吸い殻等を回収するための容器をいう。以下同じ。)に適切に収納しなければならない。

(1) 屋外で喫煙をするときは、吸い殻入れを携帯すること。

(2) 自動車を運転するときは、当該自動車の車内に回収容器を設けること。

2 市内に居住する者は、自ら空き缶等及び吸い殻等の散乱の防止に関する意識の高揚を図るために、身近な地域、職場等における清掃活動等に積極的に取り組むよう努めなければならない。

- 3 市民等は、この条例の目的を達成するため市が実施する施策に協力しなければならない。
 (事業者の責務)
- 第5条 事業者は、空き缶等及び吸い殻等の散乱を防止するため、その取り扱う物から生ずる空き缶等及び吸い殻等の回収、処分及び再資源化に必要な措置を講じなければならない。
- 2 事業者は、空き缶等及び吸い殻等の散乱の防止に関する消費者の意識の啓発に努めなければならない。
- 3 事業者は、この条例の目的を達成するため市が実施する施策に協力しなければならない。
 (土地所有者等の責務)
- 第6条 市内の土地を所有し、占有し、又は管理する者(以下「土地所有者等」という。)は、その所有し、占有し、又は管理する土地に空き缶等及び吸い殻等が捨てられないための必要な措置を講ずるよう努めなければならない。
- 2 土地所有者等は、この条例の目的を達成するため市が実施する施策に協力しなければならない。
 (回収容器の設置及び管理)
- 第7条 規則で定める自動販売機により飲料を販売する者(以下「販売者」という。)は、空き缶等の散乱を防止するため、規則に定めるところによりその販売する場所に回収容器を設置しなければならない。
- 2 販売者は、前項の回収容器の適正な管理に努めるとともに、回収された空き缶等を自らの責任において適正に処理しなければならない。
 (助言)
- 第8条 市長は、市民等、土地所有者等及び販売者に対し、第4条第1項に規定する空き缶等及び吸い殻等の持ち帰り若しくは回収容器への適切な収納、第6条第1項に規定する空き缶等及び吸い殻等が捨てられないための必要な措置又は前条第1項に規定する回収容器の設置若しくは同条第2項に規定する回収された空き缶等の適正な処理に関する助言を行うものとする。
 (勧告)
- 第9条 市長は、販売者に対し、第7条第1項に規定する回収容器の設置又は同条第2項に規定する回収された空き缶等の適正な処理に関して、適切な措置が講じられていないと認めるときは、その者に対し、その者が講ずべき措置を示して勧告することができる。
 (立入調査)
- 第10条 市長は、空き缶等及び吸い殻等の散乱の状況及びその原因又は第7条第1項の規定による回収容器の設置の状況を調査するために必要があると認めるときは、市長の指名する職員に空き缶等及び吸い殻等の散乱している土地又は同項に規定する自動販売機が設置されている土地に立ち入り、必要な調査をさせることができる。
- 2 前項の規定により立入調査をする職員は、その身分を示す証明書を携帯し、関係者の請求があったときは、これを提示しなければならない。
- 3 第1項の規定による立入調査の権限は、犯罪捜査のために認められたものと解釈してはならない。
 (委任)
- 第11条 この条例の施行に関し必要な事項は、規則で定める。
 附 則
 この条例は、平成9年4月1日から施行する。ただし、第7条及び第9条の規定は、平成9年10月1日から施行する。

旭川市ごみのポイ捨て禁止条例施行規則

平成9年4月1日 規則第20号

改正 平成19年3月30日規則第17号

(趣旨)

第1条 この規則は、旭川市ごみのポイ捨て禁止条例(平成9年旭川市条例第13号。以下「条例」という。)の施行について必要な事項を定めるものとする。

(自動販売機)

第2条 条例第7条第1項に規定する規則で定める自動販売機は、常時一般の利用に供するために屋外又は屋内に設置された自動販売機(屋内設置にあつては当該建物内に立ち入らなければ利用ができないものは除く。)とする。

(回収容器)

第3条 条例第7条第1項に規定する回収容器は、次の各号に掲げるところによらなければならない。

- (1) 回収容器は、周囲の美観に配慮したもので、安定性があり、かつ、容易に破損しないものであること。
- (2) 回収容器の見やすい部分に飲料容器を回収するための容器である旨の表示をしてあること。
- (3) 回収容器の設置場所は、利用しやすい場所で、かつ、通行人の往来の支障とならない場所であること。

(勧告)

第4条 条例第9条に規定する勧告は、勧告書(様式第1号)により行うものとする。

(身分証明書)

第5条 条例第10条第2項に規定する証明書は、身分証明書(様式第2号)とする。

(委任)

第6条 この規則に定めるもののほか必要な事項は、市長が別に定める。

附 則

この規則は、公布の日から施行する。ただし、第2条から第4条までの規定は、平成9年10月1日から施行する。

附 則(平成19年3月30日規則第17号抄)

(施行期日)

1 この規則は、平成19年4月1日から施行する。(後略)

(経過措置)

2 この規則の施行の際現にこの規則による改正前の旭川市規則の様式の規定に基づいて作成されている用紙は、この規則による改正後の旭川市規則の様式の規定にかかわらず、当分の間、使用することができる。

旭川市浄化槽保守点検業者の登録等に関する条例

平成11年12月15日 条例第56号

改正 平成12年3月31日条例第60号

平成17年4月12日条例第30号

平成24年3月23日条例第8号

令和3年3月24日条例第36号

(目的)

第1条 この条例は、浄化槽法(昭和58年法律第43号。以下「法」という。)の規定に基づき、浄化槽の保守点検を業とする者について登録制度を設けること等により、浄化槽によるし尿等の適正な処理を図り、生活環境の保全及び公衆衛生の向上に寄与することを目的とする。

(登録)

第2条 浄化槽の保守点検を行う事業(以下「浄化槽保守点検業」という。)を営もうとする者は、市長の登録を受けなければならない。

2 前項の登録の有効期間は、登録の日から起算して3年とする。

3 前項の有効期間の満了後引き続き浄化槽保守点検業を営もうとする者は、更新の登録を受けなければならない。

4 更新の登録の申請があった場合において、第2項の有効期間の満了の日までにその申請に対する登録又は登録の拒否の処分がなされないときは、従前の登録は、同項の有効期間の満了後もその処分がなされるまでの間は、なおその効力を有する。

5 前項の場合において、更新の登録がなされたときは、その登録の有効期間は、従前の登録の有効期間の満了の日の翌日から起算するものとする。

(登録の申請)

第3条 前条第1項又は第3項の登録を受けようとする者(以下「申請者」という。)は、次の事項を記載した申請書を市長に提出しなければならない。

(1) 氏名及び住所(法人にあっては、名称、主たる事務所の所在地及び代表者の氏名)

(2) 第9条第1項に規定する営業所の名称及び所在地

(3) 法人にあっては、その役員(取締役又はこれに準ずる者をいう。以下同じ。)の氏名

(4) 第9条第1項に規定する浄化槽管理士の氏名及びその者が交付を受けた浄化槽管理士免状の交付番号

2 前項の申請書には、規則で定める書類を添付しなければならない。

(登録の実施等)

第4条 市長は、前条第1項の規定による申請書の提出があったときは、次条第1項の規定により登録を拒否する場合を除くほか、遅滞なく、前条第1項各号に掲げる事項並びに登録年月日及び登録番号を浄化槽保守点検業者登録簿(以下「登録簿」という。)に登録しなければならない。

2 市長は、前項の規定による登録をしたときは、直ちにその旨を当該申請者に通知しなければならない。

3 何人も、市長に対し、登録簿の閲覧を請求することができる。ただし、市長は、登録簿を閲覧する者が規則で定める遵守事項に違反したときは、閲覧を中止させ、又は禁止することができる。

(登録の拒否)

第5条 市長は、申請者が次の各号のいずれかに該当する者であるとき、又は申請書若しくはその添付書類に虚偽の記載があるときは、その登録を拒否しなければならない。

(1) 法若しくは法に基づく処分又はこの条例若しくはこの条例に基づく処分に違反して罰金以上の刑に処せられ、その執行を終わり、又は執行を受けることがなくなった日から2年を経過しない者

(2) 第13条第1項の規定により登録を取り消され、その処分のあった日から2年を経過しない者

(3) 浄化槽保守点検業を営む者(以下「浄化槽保守点検業者」という。)で法人であるものが第13条第1項の規定により登録を取り消された場合において、その処分のあった日前30日以内にその浄化槽保守点検業者の役員であった者でその処分のあった日から2年を経過しないもの

(4) 第13条第1項の規定により事業の停止を命ぜられ、その停止の期間が経過しない者

(5) 浄化槽保守点検業に係る営業に関し成年者と同一の行為能力を有しない未成年者でその法定代理人が前各号又は次号のいずれかに該当するもの

(6) 法人でその役員のうち前各号のいずれかに該当する者があるもの

(7) 第9条第1項又は第3項に規定する要件のいずれかを欠く者

2 市長は、前項の規定により登録を拒否したときは、その理由を示して、直ちにその旨を当該申請者に通知しなければならない。

(変更の届出)

第6条 浄化槽保守点検業者は、第3条第1項各号に掲げる事項に変更があったときは、変更の日から30日以内に、その旨を市長に届け出なければならない。

2 第3条第2項、第4条第1項及び第2項並びに前条の規定は、前項の規定による届出について準用する。

(廃業等の届出)

第7条 浄化槽保守点検業者が浄化槽保守点検業を廃止したときその他の規則で定める理由に該当することとなったときは、規則で定める者は、30日以内に、その旨を市長に届け出なければならない。

(登録の抹消)

第8条 市長は、前条の規定による届出があったとき(同条の規定による届出がなくて同条に該当する事実が判明したときを含む。)、又は登録がその効力を失ったときは、当該浄化槽保守点検業者の登録を抹消しなければならない。

2 第5条第2項の規定は、前項の規定による登録の抹消について準用する。

(営業所の設置等)

第9条 浄化槽保守点検業者は、市内に営業所を設置し、その営業所ごとに専任の浄化槽管理士を置かななければならない。

2 浄化槽保守点検業者は、第2条第2項に規定する登録の有効期間ごとに1回以上、前項の浄化槽管理士に対し、市長が指定する浄化槽の保守点検の業務に関する研修を受けさせなければならない。ただし、市長がやむを得ない事情があると認める場合は、この限りでない。

3 浄化槽保守点検業者は、第1項の営業所ごとに規則で定める器具を備えなければならない。

4 浄化槽保守点検業者は、第1項又は第3項の規定に抵触する場合は生じたときは、2週間以内に当該各項の規定に適合させるために必要な措置を執らなければならない。

(業務の実施等)

- 第10条 浄化槽保守点検業者は、浄化槽の保守点検を行うときは、これを浄化槽管理士に行わせ、若しくは実地に監督させ、又はその資格を有する浄化槽保守点検業者が自ら行い、若しくは実地に監督しなければならない。
- 2 浄化槽保守点検業者は、浄化槽の保守点検を行った結果、当該浄化槽の清掃が必要であると認められたときは、速やかに、当該浄化槽の管理者（浄化槽の管理者がその清掃を委託している場合にあっては、当該管理者及びその委託を受けている浄化槽清掃業者）に通知しなければならない。
- 3 浄化槽管理士は、その職務を行うときは、規則で定める浄化槽管理士証を携帯し、関係者の請求があるときは、これを提示しなければならない。
（標識の掲示）
- 第11条 浄化槽保守点検業者は、規則で定めるところにより、その営業所ごとに、その見やすい場所に、氏名又は名称、登録番号その他規則で定める事項を記載した標識を掲げなければならない。
（帳簿の備付け等）
- 第12条 浄化槽保守点検業者は、規則で定めるところにより、その営業所ごとに帳簿を備え、その業務に関し規則で定める事項を記載し、これを保存しなければならない。
（登録の取消し等）
- 第13条 市長は、浄化槽保守点検業者が次の各号のいずれかに該当するときは、その登録を取り消し、又は6月以内の期間を定めてその事業の全部若しくは一部の停止を命ずることができる。
（1）不正の手段により第2条第1項又は第3項の登録を受けたとき。
（2）第5条第1項第1号、第3号又は第5号から第7号までのいずれかに該当することとなったとき。
（3）第6条第1項の規定による届出をせず、又は虚偽の届出をしたとき。
（4）前各号に掲げるもののほか、法若しくは法に基づく処分又はこの条例若しくはこの条例に基づく処分に違反したとき。
- 2 前項の規定による処分に係る聴聞の期日における審理は、公開により行われなければならない。
（報告の徴収、立入検査等）
- 第14条 市長は、特に必要があると認めるときは、浄化槽保守点検業者に対し、浄化槽の保守点検業務に関し報告させることができる。
- 2 市長は、特に必要があると認めるときは、その職員に浄化槽保守点検業者の営業所に立ち入らせ、帳簿、書類その他の物件を検査させ、又は関係者に質問させることができる。
- 3 前項の場合には、当該職員は、その身分を示す証明書を携帯し、関係者の請求があるときは、これを提示しなければならない。
- 4 第2項の権限は、犯罪捜査のために認められたものと解釈してはならない。
（浄化槽清掃業の許可）
- 第15条 法第35条第1項の規定により浄化槽清掃業の許可を受けようとする者は、2年ごとにこれを受けなければならない。
（手数料）
- 第16条 次の各号に掲げる者は、それぞれ当該各号に定める手数料を申請の際、納入しなければならない。
（1）浄化槽保守点検業の登録を受けようとする者 1営業所につき 30,000円
（2）浄化槽保守点検業の更新の登録を受けようとする者 1営業所につき 30,000円
（3）浄化槽清掃業の許可を受けようとする者 1件につき 10,000円
- 2 既納の手数料は、還付しない。
（委任）
- 第17条 この条例の施行に関し必要な事項は、市長が別に定める。
（罰則）
- 第18条 次の各号のいずれかに該当する者は、30万円以下の罰金に処する。
（1）第2条第1項又は第3項の登録を受けずに浄化槽保守点検業を営んだ者
（2）不正の手段により第2条第1項又は第3項の登録を受けた者
（3）第13条第1項の規定による命令に違反した者
- 第19条 次の各号のいずれかに該当する者は、10万円以下の罰金に処する。
（1）第9条第4項の規定に違反して措置を執らなかった者
（2）第10条第1項の規定に違反して浄化槽の保守点検を行った者
（3）第12条の規定に違反して帳簿を備えず、帳簿に記載せず、帳簿に虚偽の記載をし、又は帳簿を保存しなかった者
（4）第14条第1項の規定による報告をせず、又は虚偽の報告をした者
（5）第14条第2項の規定による検査を拒み、妨げ、若しくは忌避し、又は同項の規定による質問に対して答弁をせず、若しくは虚偽の答弁をした者
- 第20条 法人の代表者又は法人若しくは人の代理人、使用人その他の従業者が、その法人又は人の業務に関し、前2条の違反行為をしたときは、行為者を罰するほか、その法人又は人に対しても、各本条の罰金刑を科する。
- 附 則
（施行期日）
- 1 この条例は、平成12年4月1日から施行する。
（経過措置）
- 2 この条例の施行の際北海道浄化槽保守点検業者の登録に関する条例（昭和60年北海道条例第23号。以下「道条例」という。）の規定に基づき北海道知事がした処分その他の行為で現にその効力を有するもの又はこの条例の施行の日（以下「施行日」という。）前に道条例の規定に基づき北海道知事に対してなされた申請その他の行為で、本市の区域を営業区域とする浄化槽保守点検業者又は浄化槽保守点検業を営もうとする者に係るものは、この条例の相当規定に基づき市長がした処分その他の行為又は市長に対してなされた申請その他の行為とみなす。
- 3 前項の規定の適用を受ける浄化槽保守点検業者（平成14年3月31日までの間に浄化槽保守点検業の登録の有効期間が満了するもので、当該満了の際市内に営業所を有しないものに限る。）が更新の登録を受けようとするときは、同日までの間は、市内に営業所を有しているものとみなす。
（旭川市廃棄物の処理及び清掃に関する条例の一部改正）
- 4 旭川市廃棄物の処理及び清掃に関する条例（平成5年旭川市条例第12号）の一部を次のように改正する。
第16条第1項中「者又は浄化槽法（昭和58年法律第43号）第35条第1項の規定により浄化槽清掃業の許可を受けようとする者」を「者」に改め、同条第2項第3号を削り、同項第4号を同項第3号とする。
附 則（平成12年3月31日条例第60号）
この条例は、平成12年4月1日から施行する。
附 則（平成17年4月12日条例第30号）
この条例は、公布の日から施行する。

附 則(平成24年3月23日条例第8号)
この条例は、平成24年4月1日から施行する。

附 則(令和3年3月24日条例第36号)
(施行期日)

1 この条例は、令和3年4月1日から施行する。
(経過措置)

2 この条例の施行の際現にこの条例による改正前の旭川市浄化槽保守点検業者の登録等に関する条例第2条第1項又は第3項の規定により登録を受けている者は、当該登録の有効期間が満了する日までの間、この条例による改正後の旭川市浄化槽保守点検業者の登録等に関する条例第9条第2項の規定は、適用しない。

旭川市浄化槽保守点検業者の登録等に関する条例施行規則

平成12年3月31日 規則第77号

改正 平成12年12月18日規則第119号	平成16年12月27日規則第67号	平成17年3月7日規則第6号
平成17年4月12日規則第31号	平成19年3月30日規則第17号	平成24年6月1日規則第42号
令和3年3月31日規則第21号		

(趣旨)

第1条 この規則は、旭川市浄化槽保守点検業者の登録等に関する条例(平成11年旭川市条例第56号。以下「条例」という。)の施行に関し必要な事項を定めるものとする。

(更新の登録の申請)

第2条 条例第2条第3項の登録を受けようとする者は、登録の有効期間満了の日前30日までに申請書を市長に提出しなければならない。

(登録の申請)

第3条 条例第3条第1項の申請書は、浄化槽保守点検業者登録申請書(様式第1号)とする。

2 条例第3条第2項の規則で定める書類は、次のとおりとする。ただし、条例第9条第2項ただし書きの規定に該当する場合は、第6号に定める書類の添付を省略することができる。

- (1) 申請者(法人にあってはその役員(取締役又はこれに準ずる者をいう。以下同じ。))を、浄化槽保守点検業に係る営業に關し成年者と同一の行為能力を有しない未成年者にあってはその法定代理人(法人にあっては、当該法人及びその役員)を含む。次号において同じ。)が条例第5条第1項各号に該当しない者であることを誓約する書面
- (2) 申請者の住民票の写し(法人にあっては、定款又は寄附行為の写し及び登記事項証明書)
- (3) 営業所に置く浄化槽管理士の浄化槽管理士免状の写し及び住民票の写し
- (4) 営業所に備える器具の明細を記載した書面
- (5) 営業所の付近見取図
- (6) 条例第2条第3項の登録を受けようとする場合にあっては、更新しようとする登録の有効期間内に条例第9条第2項の浄化槽の保守点検の業務に関する研修を修了したことを証する書面の写し

3 前項第1号の書面は、誓約書(様式第2号)と、同項第5号の書面は、器具明細書(様式第3号)とする。

(登録簿)

第4条 条例第4条第1項の浄化槽保守点検業者登録簿(以下「登録簿」という。)は、様式第4号によるものとする。

2 条例第4条第2項の規定による通知は、浄化槽保守点検業者登録済通知書(様式第5号)により行うものとする。

(登録簿の閲覧)

第5条 条例第4条第3項の規定による登録簿の閲覧場所は、環境部とする。

2 登録簿の閲覧時間は、旭川市の休日を定める条例(平成5年旭川市条例第3号)第1条第1項各号に定める日以外の日の午前9時30分から午後4時までとする。

3 条例第4条第3項ただし書の規則で定める遵守事項は、次のとおりとする。

- (1) 登録簿を閲覧場所以外に持ち出さないこと。
- (2) 登録簿は、丁寧に取り扱い、破損、汚損又は加筆等の行為をしないこと。
- (3) 他人に迷惑を及ぼし、又は迷惑を及ぼすおそれのある行為をしないこと。
- (4) その他係員の指示に従うこと。

(変更の届出)

第6条 条例第6条第1項の規定による届出は、浄化槽保守点検業者登録事項変更届(様式第6号)を市長に提出することにより行わなければならない。

2 前項の規定により変更の届出をする場合において、当該届出に係る変更が次の各号に掲げるものであるときは、当該各号に掲げる書類のうち、当該届出に係る変更に関するものを前項の変更届に添付しなければならない。

- (1) 条例第3条第1項第1号に規定する事項の変更 第3条第2項第1号及び第2号の書類
- (2) 条例第3条第1項第2号に規定する事項の変更 第3条第2項第2号、第4号及び第5号の書類
- (3) 条例第3条第1項第3号に規定する事項の変更 新たに役員となる者に係る第3条第2項第1号及び第2号の書類
- (4) 条例第3条第1項第4号に規定する事項の変更 第4条第1項第3号の書類
(廃業等の届出)

第7条 条例第7条の規定による届出は、次の各号に掲げる区分に応じ、当該各号に定める者が行うものとする。

- (1) 死亡したとき。その相続人
- (2) 法人が合併により消滅したとき。その役員であった者
- (3) 法人が破産手続開始の決定により解散したとき。その破産管財人
- (4) 法人が合併又は破産手続開始の決定以外の理由により解散したとき。その清算人
- (5) 浄化槽保守点検業を廃止したとき。浄化槽保守点検業者(法人にあっては、その役員)であった者

2 前項の届出は、浄化槽保守点検業者廃業等届(様式第7号)を市長に提出することにより行わなければならない。

(研修)

第7条の2 条例第9条第2項に規定する浄化槽の保守点検の業務に関する研修は、次に掲げる事項を含む研修とする。

- (1) 浄化槽に係る行政の動向に関する事項
- (2) 浄化槽の構造及び機能に関する事項
- (3) 浄化槽の保守点検及び清掃に関する事項

(4) 地域における浄化槽の情報に関する事項

(5) 前各号に掲げるもののほか、市長が必要と認める事項

2 前項の研修は、浄化槽法(昭和58年法律第43号。以下「法」という。)第57条第1項の規定により北海道知事が指定する者その他市長が適当と認める者が実施するものとする。

(器具)

第8条 条例第9条第3項の規則で定める器具は、次のとおりとする。

- (1) 温度計
- (2) 透視度計
- (3) 溶存酸素測定器具
- (4) 水素イオン濃度指数測定器具
- (5) 塩素イオン濃度測定器具
- (6) 残留塩素測定器具
- (7) 汚泥沈殿試験器具
- (8) スカム厚測定器具
- (9) 汚泥厚測定器具
- (10) 水準器
- (11) 前各号に掲げるもののほか、浄化槽保守点検業務を行うために必要な器具
(浄化槽管理士証)

第9条 条例第10条第3項の規則で定める浄化槽管理士証は、様式第8号によるものとする。

(標識の掲示)

第10条 条例第11条の規則で定める事項は、次のとおりとする。

- (1) 法人にあつては、その代表者の氏名
- (2) 登録有効期間
- (3) 当該営業所に置く浄化槽管理士の氏名

2 条例第11条の標識は、浄化槽保守点検業者登録票(様式第9号)とする。

(帳簿の記載事項等)

第11条 条例第12条の規則で定める事項は、次のとおりとする。

- (1) 浄化槽の管理について権原を有する者の氏名及び住所(法人にあつては、名称、主たる事務所の所在地及び代表者の氏名)
- (2) 浄化槽の設置場所
- (3) 浄化槽の処理方式及び処理能力
- (4) 浄化槽製造業者又は浄化槽を設計した者の氏名又は名称及び住所
- (5) 浄化槽の型式の認定番号
- (6) 浄化槽工事業者の氏名及び住所(法人にあつては、名称、主たる事務所の所在地及び代表者の氏名)
- (7) 保守点検業務の委託契約年月日
- (8) 担当浄化槽管理士の氏名
- (9) 保守点検実施年月日
- (10) 浄化槽清掃業者との連絡事項

2 浄化槽保守点検業者は、毎月末日までに前月中における前項各号に規定する事項を条例第12条の帳簿(以下「帳簿」という。)に記載しなければならない。

3 帳簿は、浄化槽の保守点検業務を受託した浄化槽ごとに作成しなければならない。

4 浄化槽保守点検業者は、帳簿を各事業年度の末日をもって閉鎖するものとし、閉鎖後3年間当該帳簿を営業者ごとに保存しなければならない。

(立入検査員証)

第12条 条例第14条第3項の証明書は、立入検査員証(様式第10号)とする。

(浄化槽清掃業の許可)

第13条 環境省関係浄化槽法施行規則(昭和59年厚生省令第17号。以下「施行規則」という。)第10条第1項の申請書は、浄化槽清掃業許可申請書(様式第11号)とする。

2 施行規則第10条第2項第5号の市長が必要と認める書類は、次のとおりとする。

- (1) 浄化槽清掃器具の明細を記載した書面
- (2) その他市長が必要と認める書類

3 市長は、第1項の申請書の提出があつた場合において、法第35条第1項の許可をしたときは、直ちに浄化槽清掃業許可証(様式第12号)を当該申請書を提出した者に交付するものとする。

(浄化槽清掃業許可証の再交付)

第14条 前条第3項の許可証の交付を受けた者は、同項の規定により交付を受けた許可証を亡失し、又は破損したときは、浄化槽清掃業許可証再交付申請書(様式第13号)により、市長に対しその再交付を申請することができる。

(浄化槽清掃業の申請書の記載事項の変更の届出)

第15条 法第37条の規定による届出は、浄化槽清掃業許可申請事項変更届(様式第14号)を市長に提出することにより行わなければならない。

(浄化槽清掃業の廃業等の届出)

第16条 法第38条の規定による届出は、浄化槽清掃業廃業等届(様式第15号)を市長に提出することにより行わなければならない。

(委任)

第17条 この規則に定めるもののほか必要な事項は、市長が別に定める。

附 則

この規則は、平成12年4月1日から施行する。

附 則(平成12年12月18日規則第119号)

この規則は、平成13年1月6日から施行する。

附 則(平成16年12月27日規則第67号)

この規則は、平成17年1月1日から施行する。

附 則(平成17年3月7日規則第6号)

この規則は、公布の日から施行する。

附 則(平成17年4月12日規則第31号)

この規則は、公布の日から施行する。

附 則(平成19年3月30日規則第17号抄)

(施行期日)

1 この規則は、平成19年4月1日から施行する。(後略)

(経過措置)

2 この規則の施行の際現にこの規則による改正前の旭川市規則の様式の規定に基づいて作成されている用紙は、この規則による改正後の旭川市規則の様式の規定にかかわらず、当分の間、使用することができる。

附 則(平成24年6月1日規則第42号)

この規則は、公布の日から施行する。

附 則(令和3年3月31日規則第21号)

(施行期日)

1 この規則は、令和3年4月1日から施行する。

(経過措置)

2 この規則の施行の際現に旭川市浄化槽保守点検業者の登録等に関する条例の一部を改正する条例(令和3年旭川市条例第36号)による改正前の旭川市浄化槽保守点検業者の登録等に関する条例(平成11年旭川市条例第56号)第2条第1項又は第3項の登録を受けている者は、当該登録の有効期間が満了する日までの間は、この規則による改正後の旭川市浄化槽保守点検業者の登録等に関する条例施行規則第3条第2項第6号の規定は、適用しない。

■ 旭川市清掃事業年表

年	ごみ関係		し尿関係		その他	
	月		月		月	
明治 33	5	捨場4か所設置について道庁より許可 牛朱別川堤防地2か所, 石狩川堤防地1か所, 忠別川堤防地1か所			3 8	汚物掃除法公布 旭川町と改称 (北海道庁告示第346号)
34					9	汚物掃除法施行細則施行 (旭川町は2年間延期)
35	8	衛生組合設置規定(明治31年11月北海道庁令第81号)に基づく, 10衛生組合を設立			4	町制施行 (1級町村制)
36	9	旭川衛生合資会社及び上川衛生合資会社が法に基づき業務を実施(請負)				
41		請負制度を廃止し, 直営実施				
44	3	旭川町連合衛生組合設立				
大正 3		衛生組合指導のもとに春秋2回一般家庭の清掃を実施			4	北海道区制施行 (旭川区となる)
8	5	旭川第1街路掃除組合設立				
9	1 5	旭川第2街路掃除組合設立 旭川第3街路掃除組合設立				
10				従来の自由汲取を廃止し, 汲取料一荷10銭で農家が実施(請負)		
11					8	市制施行
昭和 10			6	旭川信用購買販売組合が, 市内一円のし尿汲取運搬事業許可を道庁より得, 事業を開始		
11				し尿汲取運搬手数料条例制定		
13				旭川信用購買販売組合の事業を解約		
14			4	市営として, 農事実行組合が実施(請負)		
15	11	衛生組合設置規定廃止に伴い, 旭川市衛生組合解散 町内会部落会規則(北海道庁令第111号)施行				
20		馬車3台により直営実施				
22		普通トラック2台購入 塵芥処理手数料条例制定 石炭, 灰じん運搬処理手数料制定		し尿汲取手数料条例制定		
29		ダンプ車1台購入		直営真空吸上車1台を購入	7	汚物掃除法廃止, 清掃法公布
30				指図制から前納希望荷数申込制度に切替え し尿処理手数料 54㍶-30円	1 5	旭川清掃条例制定 同施行規則制定

年	ごみ関係		し尿関係		その他
	月		月		
昭和 31		スクリュードラム車1台(機械車第1号)購入。特別清掃区域を指定(人口密度2,000人/km ²) 収集回数:隔日,週1回,2週1回の3地区に区分 直営によるごみの堆肥化を実施(73t生産,売価550円/t) 塵芥処理手数料を点数制としごみと灰じんを1本化し世帯人員一人当たり2点,家屋坪数1坪当たり1点とし,年2回納入告知書により徴収	9	請負馬車23台を廃止し,バキューム車11台に切替え	
32	7	厨芥と塵芥を分別し,厨芥は第2種汚物取扱業者を地区指定し,又多量排出は第1種汚物取扱業者を地区指定 収集回数:毎日,週2回,週1回の3地区に区分 路上大型ごみ箱を小型ごみ箱に切替え			
33		路上ごみ箱を全廃,バケットローダー車を2台購入,塵芥処理手数料の賦課制を実施 (世帯人員,家屋面積を基準とする定額制)			
34		馬車を四輪,荷箱を2倍に改造 (収集能率の向上)			
36			3	忠和处理場(五光式し尿蒸発処理方式,日量90kℓ)が完成し,生産肥料はアサヒ肥料として販売	
37		ロードパッカー車2台購入 じん芥処理手数料の従量制テスト地区を設定(西区の4町内442世帯)			
38	10	収集車2台にオルゴールを設置 従量制の段階的実施 …北星区,春光区,西区の一部			
39	4 10	従量制の段階的実施 …東区の一部,西区全域,神居町の一部 従量制の段階的実施 …大成区,新旭川区,永山町の一部	6	前納希望荷数申込制度を計画収集制度に切替え,従来の許可制度を廃止し,委託制度に切替え。し尿処理手数料50ℓ-50円。移動式公衆便所を購入(第1号)	
40	4	全市従量制実施 (中央区,永山町全域)	9	東旭川清浄所(30日加温消化方式,日量180kℓ)が完成	
41		清掃パトロール車を配置			
42		収集回数:週3回地区を新設し,週6,3,2,1回の4地区に区分路面清掃の実施(宮下~9条間の6丁目~10丁目及びロータリー),清掃モデル町内を指定(2町内会)			
43		清掃モデル町内を指定 (3町内会)			

年	ごみ関係		し尿関係		その他	
	月		月		月	
昭和44	10	馬車を全廃し、直営車25台、委託車2台体制、清掃モデル町内会を指定(5町内会) じん芥処理手数料無料化切替テストを実施(9,144世帯)	7 11	忠和清浄所(30日加温消化方式、日量 180 kℓ)が完成 鷹栖町受託処理		
45	10	清掃強化運動推進 清掃旬間の強化(春、夏、秋の3回)、 清掃実践優良団体表彰 無料化の段階的实施	6	東川町・東神楽町受託処理	12	廃棄物の処理及び清掃に関する法律公布(清掃法の全部改正)
46	1 4	ロータリーローダー車7台導入 全市ボックス、無料化収集実施				
47	1 4 6 7 8	処理場に道内初の「有害鳥獣駆逐機」を導入 再生資源回収活動の取組推進 共和廃棄物処分地開設に伴い地元と協定締結 廃棄物対策推進事務局発足 汚水処理施設を備えた共和廃棄物処分地開設	8	移動式公衆便所更新	4 5	旭川市廃棄物の処理及び清掃に関する条例制定 同条例施行規則制定
48	6	共和、中園地区処分地用地取得に伴い地元と協定締結				
49	5 8 12	中間処理施設準備事務局発足 清掃問題懇話会設置 西清掃事業所完成				
50	1 11	東・西2事業所制となり、収集車1日3回稼働(従来2回)定期収集車全車ロータリーローダー車の38台体制 小学校3年生向け社会科副読本「美しいまちに」を作成、62校に配付				
51	6 10 11 12	MOラゲーンシステムを備えた新共和処分地開設 ごみ問題をテーマに「まちづくり市民集会」が開催され、1,000余名参加 各種減量手法の実験として、「ごみ減量協力の家」(44世帯)を設置 再生資源回収実施状況アンケート調査開始	4	し尿処理手数料 50ℓ-100ℓ	5	機構改革により清掃部発足し、西清掃事業所を第1種施設に格上げ
52	4 9 10	定期収集車40台体制 旭川市ごみ問題研修会を開催(町内会の衛生部長約 300名参加) ごみ減量実践家庭の委嘱(約5,000世帯) 再生資源回収モデル町内会の設置(31町内会)			10	社団法人全国都市清掃会議秋季評議員会本市で開催
53	4 5 7	定期収集車42台体制 「市民生活における資源を見直す会議」発足 再生資源回収モデル町内会の設置(44町内会) ごみ減量実践家庭の委嘱(約30,000世帯)	10	移動式公衆便所1台増車(計2台)		

年	ごみ関係		し尿関係		その他	
	月		月		月	
昭和 54	2	清掃ガイドブック作成開始				
	7	再生資源回収モデル町内会の設置 (48町内会)				
	6	中園最終処分場開設				
	10	「ごみ問題を考える婦人の集い」開催 (約 450名参加)				
	11	市民生活における資源を見直す会議 に専門部会(再生資源化促進部会, 包装の簡素化部会)設置				
55	4	定期収集車44台体制	4	し尿処理手数料 50㉫ー150円		
	7	「市民生活における資源を見直す会 議」解散				
	8	東清掃事業所東旭川町下兵村に新 築移転				
	10	「ごみ追放婦人集会」開催 (約 500名参加)				
	12	再生資源回収モデル町内会の設置 (33町内会)				
56	10	「ごみ追放婦人集会」開催 (約 500名参加) 「空かんゼロの日」キャンペーン (買物公園, しあわせ広場)			1	機構改革により清掃 関係と環境関係を統 合し環境部発足
57	3	週2回収集全市90%実施 委託収集及びステーション収集約 66%実施(直営車44台委託14台の58 台体制, ステーション数約 4,300か 所)	6	市直営収集廃止(直営車1台)委託 車24台体制		
	8	ステーション収集約95%実施(約 6,500か所)				
58	5	直営車44台, 委託車17台体制	4	し尿処理手数料 50㉫ー200円 江丹別町春日貯留施設廃止	5	浄化槽法公布
	7	直営車40台, 委託車17台体制				
59	4	ステーション収集約98%実施 (約 7,800か所)			4	旭川市廃棄物最終処 分場管理規則制定
	4	使用済筒型乾電池の分別収集実施				
	4	週6回収集地区廃止, 週2回地区へ 切替え				
	4	直営車36台, 委託車19台の55台 体制				
	4	事業系ごみ排除推進3か年計画 スタート				
	4	埋立処分場有料化(車種別)実施				
	4	中園最終処分場の維持管理委託実施				
60	4	全収集地区ステーション化 (約 8,000か所)			10	浄化槽法施行
	4	週3回収集地区廃止				
	4	週2回収集地区へ切替え				
	4	直営車32台, 委託車23台の55台 体制				

年	ごみ関係		し尿関係		その他	
	月		月		月	
昭和 61	3	小学校4年社会科副読本教材用ビデオ作製	4	し尿収集委託車23台体制		
	3	中園廃棄物最終処分場(拡張部分)開設	12	定置公衆便所(2か所)廃止		
	4	中園廃棄物最終処分場年間ごみ量の実計量開始				
	4	直営車31台, 委託車23台の54台体制				
	4	ステーション数約 8,250か所				
	4	週1回収集地区の粗大ごみを定日ステーションによる計画収集に切替え				
	6	生ごみ堆肥化容器モニター委嘱(65世帯)				
	9	ごみを考える見学会実施(312名参加)				
	11	使用済筒型乾電池適正処理委託実施				
62	3	ごみ減量作戦市民PR用ビデオ作製			4	浄化槽に関する知事権限委譲事務実施
	4	ステーション数 8,131か所				
	6	生ごみ堆肥化容器購入費助成の開始(1個 1,500円)				
	9	清掃施設見学会実施(212名参加)				
63	4	ステーション数 8,110か所	4	し尿収集委託車21台体制		
	4	年2回(春・秋)町内会単位収集の粗大ごみを各戸申込みによる週1回の戸別収集に変更	11	移動式公衆便所1台増車(計3台)		
	10	再生資源回収ガイド作成開始				
平成 元	4	ステーション数 8,127か所	7	移動式公衆便所1台更新	7	旭川市廃棄物最終処分場管理規則の一部改正
	7	ごみ埋立処分手数料を車種別から従量制に移行				
	7	食用廃油再利用モデル事業実施(4町内会)				
	11	市職員による紙パック回収運動の開始				
2	6	空き缶圧縮機の貸付事業(モデルケース)				
3	5	市収集車による紙パック回収事業開始(ステーション方式)	3	環境センター(前処理方式・日量 360kℓ)建設工事が完成	4	再生資源の利用の促進に関する法律公布, 同年10月施行
	5	空き缶圧縮機の貸付事業開始	4	留守家庭対策として郵便振込制度を採用		
	12	ごみ処理基本計画策定	4	し尿収集委託車1台減車(20台体制)		
			7	移動式公衆便所1台更新		
4	10	旭川市近文清掃工場建設工事着工			7	廃棄物の処理及び清掃に関する法律一部改正施行
	10	分別収集(5分別)のモデル町内会指定(13町内会)				
5	4	ステーション数 8,169か所	2	生活排水処理基本計画策定	4	旭川市廃棄物の処理及び清掃に関する条例, 同条例施行規則の全部改正
	4	生ごみ堆肥化容器購入費助成(1個 1,700円)	4	し尿収集委託車2台減車(18台体制)	4	旭川市廃棄物最終処分場管理規則の一部改正
	4	分別収集(5分別)のモデル町内会指定(48町内会)				

年	ごみ関係		し尿関係		その他	
	月		月		月	
平成 6	2	旭川市廃棄物減量等推進審議会設置	4	し尿収集委託車1台減車 (17台体制)		
	4	ステーション数 8,199か所				
	4	生ごみ堆肥化容器購入費助成 (1個 2,000円)				
	5	5分別収集に伴う地域説明会実施 (700町内会)				
7	4	ステーション数 8,279か所	4	し尿収集委託車1台減車 (16台体制)	4	旭川市廃棄物の処理及び清掃 に関する条例, 同条例施行規 則の一部改正
	4	生ごみ堆肥化容器購入費助成(1個 につき半額相当, 上限2,000円)				
	5	5分別収集に伴う地域説明会実施 (500町内会)				
	6	旭川市近文リサイクルプラザ建設着工				
8	1	旭川市近文清掃工場試運転	1 4	し尿収集委託車1台減車 (15台体制) し尿収集委託車1台減車 (14台体制)	4 4	旭川市近文清掃工場規則制定 旭川市清掃事業所(東西統合)
	1	旭川市近文リサイクルプラザ稼働				
	1	家庭ごみ5分別収集実施				
	1	特例排出制度の創設				
	1	直営車21台 委託車32台の53台体制				
	2	旭川市廃棄物減量等推進審議会から 提言受理				
	4	生ごみ堆肥化容器購入費助成(5分 別収集区域以外の市民への助成額 2/3相当とし限度額4,000円とする。)				
	4	ステーション数 8,130か所				
	4	旭川市近文清掃工場本格運転				
	6	収集車に無線機を取り付ける (収集車23台, その他2台)				
	6	ごみステーション散乱防止, ネット貸 出し開始				
	9	近文リサイクルプラザ改修(展示室)				
10	旭川市分別収集計画策定					
12	フロン回収事業開始					
9	4	ステーション数 8,130か所	4 4 10 10	週休2日制の実施 合併処理浄化槽設置整 備事業実施 し尿収集手数料に消費 税5%転嫁 し尿収集手数料母子家庭 等減免実施	4 4 4 4,12 6 12	旭川市ごみのポイ捨て禁止条 例, 同条例施行規則施行 旭川市廃棄物の処理及び清掃 に関する条例, 同条例施行規 則の一部改正 容器リサイクル法施行 旭川市近文清掃工場規則の一 部改正 「廃棄物の処理及び清掃に関す る法律」の一部改正公布 「廃棄物の処理及び清掃に関す る法律」の一部改正施行
	4	生ごみ堆肥化容器購入費助成(1個 につき半額相当, 上限2,500円)				
	4	官公署の燃やせるごみ, 非公開文書 の焼却受入開始				
	8	清掃ガイド及び再生資源回収ガイドを まとめ「ごみガイド」作成開始				
	10	ごみ埋立処分手数料, ごみ焼却処分 手数料(H9. 4. 1新設)に消費税5% 転嫁				
	10	ペットボトル回収モデル事業 (7町内会)				

年	ごみ関係		し尿関係		その他	
	月		月		月	
平成 10	2	ごみ処理基本計画改訂	2	生活排水処理基本計画改訂	4	廃棄物の処理及び清掃に関する政省令の改正
	4	ステーション数 8,158か所	4	し尿収集委託車2台減車(12台体制)	4	旭川市廃棄物最終処分場管理規則、旭川市廃棄物の処理及び清掃に関する条例、同条例施行規則の一部改正
	8	再生資源回収奨励金交付制度実施 紙・びん・布類 4円/kg 金属類 3円/kg	12	環境センター圧送ポンプ室増築及び放流管新設	6	廃棄物の処理及び清掃に関する法律の一部改正施行
					7	旭川市廃棄物の処理及び清掃に関する条例の一部改正
11	4	ごみ埋立処分手数料及び焼却処分手数料の改定(100kgまでごとに253円)	3	忠和清浄所(30日加温消化方式、日量180kℓ)を廃止	4	旭川市廃棄物の処理及び清掃に関する条例の一部改正
	4	ステーション数8,131か所	4	し尿収集委託車1台減車(11台体制)	4	旭川市近文清掃工場規則の一部改正
	4	電動生ごみ処理機購入助成の開始(1台につき半額相当、上限30,000円)			12	旭川市浄化槽保守点検業者の登録等に関する条例の制定
	6	旭川市分別収集計画(第2期)の策定				
	6	業務用生ごみ処理機設置モデル事業				
12	4	ごみステーション数8,142か所	4	し尿収集委託車2台減車(9台体制)	4	旭川市廃棄物の処理及び清掃に関する条例、同条例施行規則の一部改正
	4	新興住宅地の造成等に伴い、直営車22台、委託車33台の55台体制に移行	4	し尿くみとり電話申込を委託	4	旭川市廃棄物の処理及び清掃に関する法律施行細則施行
	9	ペットボトル分別収集及び粗大ごみ有料化に係る住民説明会実施(11月まで)			4	旭川市浄化槽保守点検業者の登録等に関する条例の一部改正、同条例施行規則の制定
	12	ペットボトル回収モデル事業終了			4	産業廃棄物処理業・処理施設に係る許可事務の取扱い開始
					5	社団法人全国都市清掃会議総会本市で開催
				10	旭川市廃棄物の処理及び清掃に関する法律施行細則の一部改正	
13	1	ペットボトルの分別収集開始	7	し尿処理手数料を改定(50ℓ当たり210円を300円)	1	旭川市浄化槽保守点検業者の登録等に関する条例施行規則の一部改正
	2	生ごみ資源化推進事業実施(平成17年12月まで)			1.4	旭川市廃棄物の処理及び清掃に関する法律施行細則の一部改正
	3	ごみ処理基本計画改訂			3.11	旭川市近文清掃工場規則の一部改正
	3	中園廃棄物最終処分場汚水高度処理棟完成			4	旭川市廃棄物の処理及び清掃に関する条例、同条例施行規則の一部改正
	4	ごみステーション数 8,170か所			4	旭川市廃棄物の処理及び清掃に関する条例、同条例施行規則の一部改正
	4	粗大ごみ収集の有料化			4	家電リサイクル法施行
	4	普通ごみ収集地域一部解消				
	7	ごみ埋立処分手数料・ごみ焼却処分手数料の改定(100kgまでごとに510円)				
	8	事業系ごみ組成分析調査実施				
	10	地域型生ごみ堆肥化モデル事業実施(平成18年3月まで)				
	11	繁華街生ごみ分別モデル実施(平成15年6月まで)				

年	ごみ関係		し尿関係		その他	
	月		月		月	
平成 14	1	廃肉骨粉の焼却受入開始	4	し尿収集委託車1台減車 (8台体制)	1,12	旭川市近文清掃工場規則の一部改正
	2	環境にやさしい店登録制度創設			4	旭川市廃棄物の処理及び清掃に関する条例, 同条例施行規則の一部改正
	4	ごみステーション数 8,169か所			4	旭川市廃棄物最終処分場管理規則の一部改正
	4	普通ごみ収集地域を解消し全市同一区分による収集実施			4	旭川市廃棄物最終処分場管理規則の一部改正
	4	中園廃棄物最終処分場での産業廃棄物受入中止				
	4	生ごみ堆肥化容器購入助成 (1個につき半額相当, 上限2,000円)				
	4	電動生ごみ処理機購入助成 (1台につき半額相当, 上限27,000円)				
	6	旭川市分別収集計画(第3期)の策定				
	7	ごみ減量化あさひかわ市民会議を設置(10月まで)				
	12	旭川市廃棄物減量等推進審議会から減量化の提言受理				
	12	廃蛍光管の分別収集実施				
	12	鷹栖町「燃やせるごみ」焼却受入開始				
15	2	ノー・レジ袋運動開始(市, 消費者協会, スーパーマーケット協会)			7	旭川市廃棄物の処理及び清掃に関する条例の一部改正
	3	事業系ごみ分別計画策定			7	旭川市廃棄物処分場管理規則の一部改正
	4	直営車23台, 委託車33台の56台体制(郊外地区収集車を定期収集車に組み入れる。)			10	家庭系パソコンのメーカー回収開始
	4	ごみステーション数 8,209か所			12	旭川市廃棄物の処理及び清掃に関する条例, 同条例施行規則の一部改正
	4	事業系ごみ分別開始(空き缶・ペットボトル・紙類)			12	旭川市廃棄物の処理及び清掃に関する法律施行細則の一部改正
	4	事業系ごみ袋の透明又は半透明化実施(中園処分場)				
	4	再生資源回収奨励金額の変更 紙・びん・布類 3円/kg 金属類 2円/kg				
	4	生ごみ堆肥化容器購入助成 (1個につき半額相当, 上限1,500円)				
	4	電動生ごみ処理機購入助成 (1台につき半額相当, 上限20,000円)				
	4	ふれあい収集の実施(特例排出制度の見直し)				
	6	中園廃棄物最終処分場閉鎖				
	7	旭川市廃棄物処分場供用開始				
	7	ごみ埋立処分手数料改定(10kgまでごとに104円)				
	7	ごみ焼却処分手数料改定(10kgまでごとに75円)				
	7	ごみの減量化と処理費用の負担に関するアンケート調査実施				
	8	ごみ処理費用の適正化に関する市民懇話会設置(11月まで)				
9	ごみガイド全戸配布					
12	エコ商店街認定制度創設					

年	ごみ関係		し尿関係		その他	
	月		月		月	
平成 16	1	段ボールの分別収集開始			4	旭川市近文清掃工場規則の一部改正
	1	廃棄物減量等推進審議会に家庭ごみ有料化について諮問			4	旭川市廃棄物の処理及び清掃に関する条例施行規則の一部改正
	4	ごみステーション数 8,235か所				
	4	事業系一般廃棄物の減量化等に関する指導要綱策定				
	6	事業系ごみ分別周知啓発にかかる事業者訪問開始				
	7	多量排出事業者へ説明会開催				
	7	軽油代替燃料試験使用(～10月)				
	9	事業系燃やせるごみ焼却開始				
	9	廃棄物減量等推進審議会から家庭ごみ有料化について答申				
17	4	ごみステーション数 8,320か所			1,3,4	旭川市浄化槽保守点検業者の登録等に関する条例施行規則の一部改正
	4	清掃事業所に管理係を新設し3係制とし、指導係を10名→15名に増員				
	6	指導査察車を3台増車			3,7	旭川市廃棄物の処理及び清掃に関する条例施行規則の一部改正
	6	段ボール堆肥づくりモニター実施(6月下旬～9月)				
	6	旭川市分別収集計画(第4期)の策定			4	旭川市廃棄物の処理及び清掃に関する法律施行細則の一部改正
	6	軽油代替燃料試験使用(9月まで)				
	7	家庭ごみの減量化・有料化についての地域住民懇談会			4	旭川市浄化槽保守点検業者の登録等に関する条例の一部改正
	9	プラスチック製容器包装及び紙製容器包装の分別収集に向けた地域住民説明会実施 (18年3月まで、1,249町内会234回)				
18	3	家庭ごみ分別の手引き全戸配布	4	し尿収集委託車1台減車(7台体制)	3	旭川市廃棄物の処理及び清掃に関する条例の一部改正
	3	「ごみ処理・生活排水処理基本計画」策定			4	旭川市近文清掃工場規則の一部改正
	4	ごみステーション数 8,379か所				
	6	排出指導強化のため指導係を15名→27名に増員するとともに、指導査察車を7台→12台に増車			4,10	旭川市廃棄物の処理及び清掃に関する条例施行規則の一部改正
		プラスチック製容器包装及び紙製容器包装の分別収集開始に伴い、直営車を23台→16台に減車するとともに、委託車を41台→57台へ増車し、委託の拡大を図った			10	旭川市廃棄物の処理及び清掃に関する法律施行細則の一部改正
	6	プラスチック製容器包装及び紙製容器包装の分別収集開始				
	6	事業系ごみを6分別に拡大				
	10	家庭ごみの減量化・有料化についての地域住民説明会(19年5月まで、1,255町内会318回)				

年	ごみ関係		し尿関係		その他	
	月		月		月	
平成 19	4	ごみステーション数 8,450 か所			4	旭川市廃棄物最終処分場管理規則, 旭川市近文清掃工場規則, 旭川市ごみのポイ捨て禁止条例施行規則, 旭川市浄化槽保守点検業者の登録等に関する条例施行規則の一部改正 旭川市廃棄物の処理及び清掃に関する条例施行規則の一部改正
	6	あさひかわごみ情報誌エコノート全戸配布				
	6	旭川市分別収集計画(第5期)の策定				
	8	燃やせるごみ, 燃やせないごみの有料化				
	8	祝日収集, 剪定枝の戸別収集開始				
	8	廃食用油, 布類の拠点収集開始			4.6	
	8	旭川市廃棄物処分場における事業系一般廃棄物の搬入規制				
	9	落ち葉の戸別収集を試験的に開始				
20	4	ごみステーション数 8,532 か所			5	旭川市廃棄物最終処分場規則, 旭川市近文清掃工場規則, 旭川市廃棄物の処理及び清掃に関する条例施行規則の一部改正
	4	ふれあい収集を業務係に移管。指導係は 24 名, 指導査察車 11 台体制				
	4	ごみ排出量の変化に伴い, 直営車を 16 台→13台に減車				
	12	ごみステーションの設置及び清潔保持に関する指導要綱施行				
21	4	ごみステーション数 8,588か所	4	し尿収集委託車1台減車	4	旭川市近文清掃工場規則の一部改正
	8	優良クリーンステーション顕彰制度創設		(6台体制)		
22	1	資源物(小型家電, 雑がみ, 金属類, 新聞・雑誌)の障害者施設における拠点回収を試験的に開始			7	旭川市廃棄物の処理及び清掃に関する条例, 同条例施行規則の一部改正
	4	事業内容の変更等により, 清掃事業所からクリーンセンターに名称変更し, 組織体制も3係制→5係制に移行				
	4	燃やせないごみ・段ボール・紙製容器包装等の収集回数を週1回から隔週に変更				
	4	収集回数の変更等に伴い, 直営車を13台→9台(不燃8台, 粗大1台)に減車				
	4	ごみステーション数 8,628か所				
	4	再生資源回収奨励金額の変更 紙・びん・類 4円/kg 金属類 3円/kg				
	6	旭川市分別収集計画(第6期)の策定				
	6	資源物(小型家電, 雑がみ, 金属類, 新聞・雑誌)のクリーンセンター及び地区・住民センターにおける拠点回収を試験的に開始				
	6	金属粗大ごみの資源化開始				
	6	ごみ相談窓口の設置				
	6	ゆずります, ゆずってください情報コーナーの開設				
	6	家庭から出る生ごみ堆肥の受入れを試験的に開始				
	6	腐葉土の無料提供開始				
	7	粗大ごみ処理手数料改定(一律650円→軽量なもの300円・それ以外650円)				
	7	カラス対策型ステーション貸出開始				
10	北の恵み食べマルシェごみ減量化及び分別の取組支援開始					

年	ごみ関係		し尿関係		その他	
	月		月		月	
平成 23	3	「新・旭川市ごみ処理・生活排水処理基本計画」を策定	4	上川町受託処理	4	旭川市近文清掃工場規則の一部改正
	4	ごみステーション数 8,727か所			4	旭川市廃棄物の処理及び清掃に関する条例, 同条例施行規則の一部改正
	4	資源物のクリーンセンター及び地区・住民センター, 障害者施設における拠点回収で, プラスチック製品と傘を追加			4	旭川市廃棄物の処理及び清掃に関する法律施行細則の一部改正
	4	プラスチック製容器包装の中間処理後の残さのうちプラスチック製品の一部を試験的に資源化				
	4	非公開文書を拡充し, 事業系自己搬入ごみとして受入れ開始				
	5	びん選別後のガラスくずをガラスカレットとして資源化開始(5月~10月)				
	5	木質粗大ごみの資源化開始				
	6	生ごみ地域内循環活動支援助成開始(1団体に対し上限100,000円)				
	6	剪定枝粉碎機の貸出開始				
	7	旭川市廃棄物処分場に分別ボックスの設置(燃やせるごみ, 資源物の適正処理)				
	8	大雪さんろくまつりごみ減量化及び分別の取組支援開始				
	12	旭川地域循環型社会形成推進地域計画策定				
24	4	ごみステーション数 8,826か所			4	旭川市廃棄物の処理及び清掃に関する条例の一部改正
	4	資源物の障害者施設における拠点回収を本事業として開始			4	旭川市廃棄物の処理及び清掃に関する法律施行細則の一部改正
	4	リサイクルプラザにおける障害者就労支援促進事業の開始			6	旭川市浄化槽保守点検業者の登録等に関する条例施行規則の一部改正
	4	家庭ごみ分別収集情報の電子メール配信開始				
	4	指定ごみ袋の一部バラ売り開始				
	6	イベントごみステーション関連用品の貸出開始				
	6	落ち葉用ブロワー及び堆肥化バッグの貸出開始				
25	2	旭川市近文清掃工場長寿命化計画策定				
	2	旭川市近文清掃工場が再生可能エネルギー・バイオマス発電設備(一般廃棄物)に認定される				
	3	電動生ごみ処理機購入助成の終了				
	4	ごみステーション数 8,917か所				
	4	燃やせないごみ収集運搬の民間委託開始				
	4	収集体制の変更に伴い, 直営車を9台→8台(粗大ほか戸別収集)に減車				
	5	環境学習用車両(塵芥車)の配置				
	6	旭川市分別収集計画(第7期)の策定				
	7	旭川市近文清掃工場基幹的設備改良工事着工				
10	綿50%に満たない古布や衣類の売却開始					

年	ごみ関係		し尿関係		その他	
	月		月		月	
平成 26	4	ごみステーション数 9,021か所	3	環境センターの施設の老朽化と今後の処理量に見合った処理機能に改善する工事完成 (前処理方式・日量:100kℓ)	4	旭川市廃棄物の処理及び清掃に関する条例施行規則の一部改正
	4	小型家電の再資源化促進に向けた拠点回収事業の拡充(パソコン追加・拠点増設H25:7か所→H26:16か所・一部開設時間拡大)			5	公益社団法人全国都市清掃会議総会本市で開催
	4	布類拠点回収の対象を綿50%から布類全般へ拡大			6	旭川市証紙条例施行規則の一部改正
	5	災害時における廃棄物の収集運搬に関する協定書の締結				
	9	旭川市ごみ適正排出協力員モデル町内会事業を試験的に開始				
27	4	ごみステーション数 9,130か所	4	し尿収集委託車1台減車(5台体制)		
	4	ふれあい収集体制の見直し(3人乗車→2人乗車)				
	4	旭川市近文清掃工場2号焼却炉低空気比運転開始				
	4	ブラごみ残渣の減量化及びサーマルリサイクルへの有効活用				
	4	びん選別後のガラスカレットの全量資源化開始				
	9	旭川市近文清掃工場蒸気タービン発電機2,100kW運転開始				
	10	拠点回収事業におけるパソコン及びパソコン用モニターの入受中止				
	10	ガス缶・スプレー缶の排出方法を変更(穴開けしない)				
28	3	「新・旭川市ごみ処理・生活排水処理基本計画」の改訂			7	道内10市清掃担当部長会議本市で開催
	3	生ごみ等地域内循環活動支援助成金の終了				
	4	ごみステーション数 9,250か所				
	4	旭川市ごみ適正排出協力員制度の開始				
	4	拠点回収品目に「木質素材」を追加				
	4	旭川市近文清掃工場1号焼却炉低空気比運転開始				
	4	旭川市最終処分場整備検討委員会設置				
6	旭川市分別収集計画(第8期)の策定					
11	旭川市近文清掃工場の再生可能エネルギー・バイオマス発電設備(一般廃棄物)認定廃止					
29	1	再生資源回収奨励金対象品目の追加 スチール缶 3円/kg				
	1	再生資源回収奨励金額の変更 びん類・布類 4円/kg →5円/kg				
	3	旭川市近文清掃工場基幹的設備改良工事完了				
	3	生ごみ堆肥化容器購入費助成の終了				
	3	ごみのポイ捨て禁止ポスターデザイン募集の終了				
	4	ごみステーション数 9,377か所				
	4	剪定枝の回収条件を緩和 (枝の太さ:10cm未満→20cm以内)				
	6	地区・住民センターにおける夏期限定の出張拠点回収の中止				
	6	「旭川市最終処分場整備基本構想」の策定 ※「旭川市ごみ処理施設整備基本方針」(R3.7)の策定により一部見直し				
8	「都市鉱山からつくる! みんなのメダルプロジェクト」へ参加					

年	ごみ関係		し尿関係		その他	
	月		月		月	
平成 30	1	再生資源回収奨励金額の変更 紙類 4円/kg → 3.5円/kg			4	旭川市廃棄物の処理及び清掃に関する条例、同条例施行規則の一部改正
	4	ごみステーション数 9,488か所				
	4	「旭川市最終処分場建設候補地比較評価方法」の策定				
	4	旭川市清掃工場検討委員会設置				
	5	「生ごみマイスター連絡会」の設置				
	8	「旭川市災害廃棄物処理計画」の策定				
31	3	びん選別後ガラスくずのガラスカレット資源化事業の終了				
	3	「都市鉱山からつくる！みんなのメダルプロジェクト」への参加終了				
	4	ごみステーション数 9,576か所				
	4	「旭川市清掃工場整備基本構想」の策定 ※「旭川市ごみ処理施設整備基本方針」(R3.7)の策定により取下げ				
	4	「缶・びん等資源物中間処理施設整備基本構想」の策定 ※「旭川市リサイクルセンター整備基本計画」(R3.2)の策定により一部見直し				
令和 元	6	旭川市分別収集計画(第9期)の策定			9	旭川市廃棄物の処理及び清掃に関する条例の一部改正
	9	LINEを活用した家庭ごみ分別検索サービスの開始				
2	4	ごみ焼却処分手数料改定 (10kgまでごとに83円)	4	し尿処理手数料を改定 (50ℓ当たり300円を450円)		
	4	ごみ埋立処分手数料改定 (10kgまでごとに156円)				
	4	ごみステーション数 9,661か所				
	7	「新・旭川市ごみ処理・生活排水処理基本計画【改訂版】(第2版)」の策定				
3	2	「旭川市リサイクルセンター整備基本計画」の策定			4	旭川市廃棄物最終処分場規則の一部改正 旭川市浄化槽保守点検業者の登録等に関する条例、同条例施行規則の一部改正
	2	市ホームページに旭川市食品ロス削減ポータルサイトを開設				
	4	ごみステーション数 9,796か所				
	4	事業内容の変更によりクリーンセンターの組織体制を5係制→4係制に移行				
	4	羽毛布団の資源化開始				
7	「旭川市ごみ処理施設整備基本方針」の策定					
4	1	YouTubeに旭川市環境部チャンネルを開設	4	美瑛町受託処理		
	3	家庭ごみ分別収集情報の電子メール配信終了				
	4	ごみステーション数 9,890か所				
	6	旭川市分別収集計画(第10期)の策定				
	8	ふれあい収集オンライン申請の開始				
8	旭川市災害廃棄物処理計画改訂版の策定					
12	次期最終処分場の建設地を神居町春志内の土地に決定					
5	3	旭川市食品ロス削減推進計画の策定				
	3	町内会廃食用油資源化促進事業の終了				
	3	落ち葉用ブロー及び堆肥化バッグの貸出終了				
	4	ごみステーション数 9,984か所				
	6	あさひかわくらしのアプリを活用したごみの収集日と分別の検索サービス開始				
8	写真deごみ相談 開始					

令和5年度（2023年度）

清 掃 事 業 概 要

令和5年11月発行

編集発行 旭川市環境部
〒070-8525 旭川市6条通9丁目

TEL 代表 0166 (26) 1111
直通 0166 (25) 6324

