

第2 屋外タンク貯蔵所

1 保安距離

第2節 第1「製造所」1 保安距離によること。

なお、保安距離の起算点は、タンク側板外面からとし、タンク側板のマンホール及び保温材等から算定しない。◆

2 保有空地

(1) 第2節 第1「製造所」2 保有空地によること。

なお、保有空地の起算点は、タンク側板外面からとし、タンク側板のマンホール及び保温材等から算定しない。◆

(2) S 51 年 6 月 15 日危政令第 153 号及び省令第 18 号（同年 6 月 16 日施行）の施行前に許可を受けている屋外タンク貯蔵所（S 63 年 12 月 27 日危政令第 358 号（以下「S 63 年危政令」という。）附則第 4 条第 3 項に規定する経過措置を適用されているものを除く。）のうち、同政省令施行前の保有空地の基準を維持している場合に限り、同政省令施行前に品名変更が可能であったものと同等であることから、品名、数量又は指定数量の倍数変更をすることができる。

なお、この場合における倍数の算定に係る指定数量については、S 63 年危政令施行前の指定数量によること。◆

3 敷地内距離

(1) 危規則第 19 条の 2 第 2 号に規定する「地形上火災が生じた場合においても延焼のおそれが少ない」場合及び危規則第 19 条の 2 第 4 号に規定する「敷地境界線の外縁に危告示で定める施設が存在する」場合には、何らの措置を講じなくても、市町村長等が定めた距離（未制定）とすることができること。

ただし、「敷地外縁に危告示で定める施設」として危告示第 4 条の 2 の 2 第 3 号に該当する道路には、当該屋外タンク貯蔵所の存する事務所の敷地の周囲に存する道路の状況から避難路が確保されていないと判断されるものについては、該当しない。（S51.7.8 消防危第 22 号通知）

(2) 危規則第 19 条の 2 第 2 号に規定する「延焼のおそれが少ない」とは、屋外タンク貯蔵所の存する事業所の敷地に隣接して次のいずれかのものが存在する場合等とすること。

（S51.7.8 消防危第 22 号通知）

ア 海、湖、沼、河川又は水路

イ 工業専用地域内の空地又は工業専用地域となることが確実である埋立中の土地

(3) 緑地（都市計画法第 11 条第 1 項第 2 号のものをいう。）、公園、道路（危告示第 4 条の 2 の 2 第 3 号に規定する道路以外のものをいう。）等が事業所に隣接する場合は防火上有効な塀、水幕設備等を設置しなければ距離を減少できないものとする。こと。（S51.7.8 消防危第 22 号通知）

(4) 起算点は、タンク側板外面からとし、タンク側板のマンホール及び保温材等から算定しない。

4 不燃材料

第2節 第1「製造所」3 不燃材料及び耐火構造によること。

5 標識及び掲示板

(1) 第2節 第1「製造所」 4 標識及び掲示板によること。なお、ポンプ設備の掲示の例は、次のとおりである。

色	文字	黒（「火気厳禁」は赤）
	地	白
大きさ	30cm 以上×60 cm以上	

ポンプ設備

屋外貯蔵タンクポンプ設備
第4類第一石油類
火気厳禁

※ 横書きとしても差し支えない。

(2) 屋外タンク貯蔵所において、貯蔵し又は取り扱う危険物の数量及び品名又は名称をそれぞれの屋外貯蔵タンクに記載した場合は、タンク群ごとに一括して設けることができる。

(S36. 5. 10 自消甲予発第 25 号通知、S37. 4. 6 自消丙予発第 44 号質疑)

(3) (2)による場合、掲示板と各タンクが対応できるような措置を講じること。◆

(4) 「標識及び掲示板」をタンクに直接表示できないこと。(S37. 4. 6 自消丙予発第 44 号質疑)


(5) 注入口を群として設ける場合で、掲示板を設けなければならないときは、当該注入口群につき一の掲示板とすること。この場合において、表示する危険物の品名は、当該注入口群において取り扱う危険物のうち表示を必要とするものを掲示することをもって足りる。

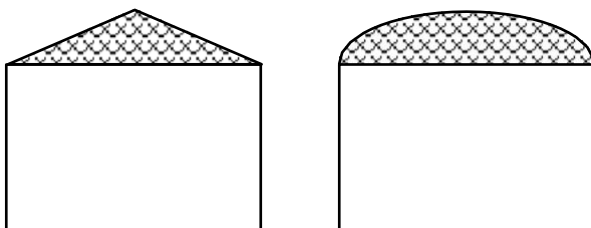
(S40. 10. 26 自消乙予発第 20 号通知)

(6) 注入口又はポンプ設備において、ただし書きに規定する「市町村長等が火災の予防上当該掲示板を設ける必要がないと認める場合」とは、注入口又はポンプ設備がタンクの直近にあり、当該タンクの注入口又はポンプであることが明らかである場合又は関係者以外の者が出入りしない場所にある場合とする。(S40. 10. 26 自消乙予発第 20 号通知)

6 タンクの内容積

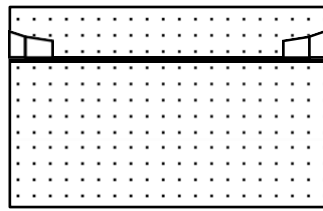
(1) タンクの内容積として計算する部分 (H13. 3. 30 消防危第42号通知)

ア 固定屋根以外の部分 ( 以外の部分とする。)。ただし、縦置円筒型タンクで、機能上屋根を放爆構造にできない圧力タンクについては、屋根の部分も内容積に含めるよう指導する。◆



図第3-2-1

イ ア以外のものは全体を内容積とする。



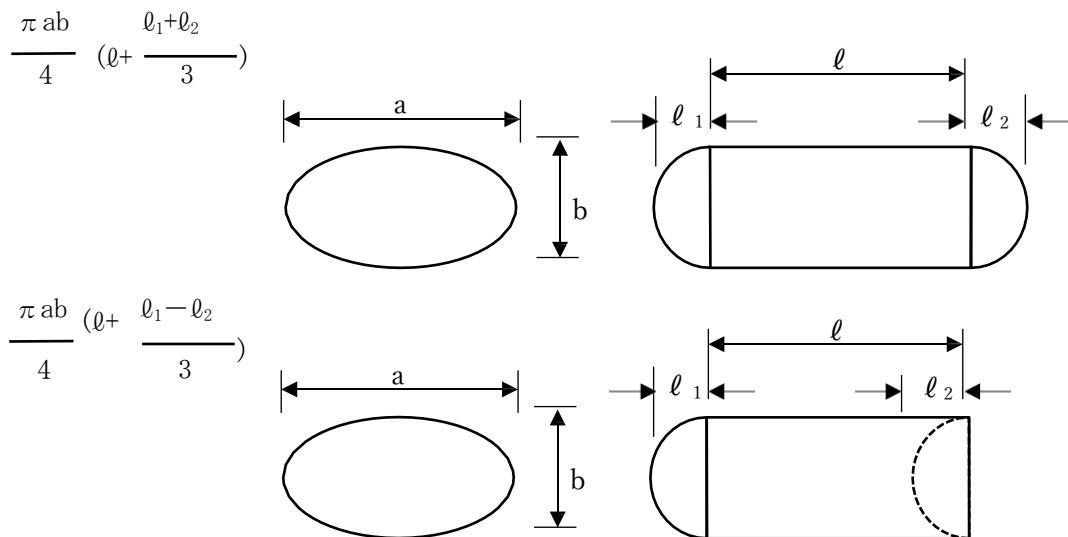
(例) 浮き屋根 (側板の最上端までの部分  とする。)

図第3-2-2

(2) 内容積の算定方法は、次の方法があること。(H13.3.30 消防危第42号通知)

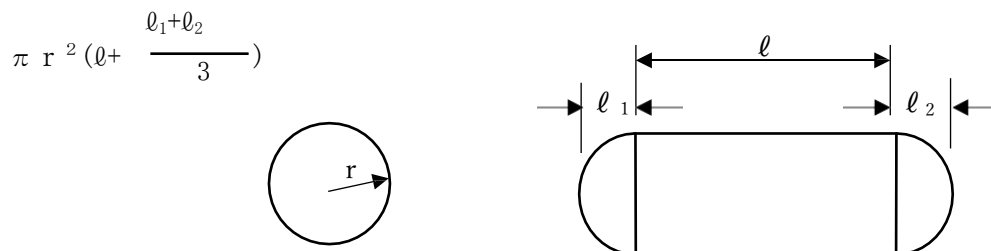
- ア タンクを胴・鏡板等に分けて、各部分の形状に応じた計算方法により計算し、合計する方法
- イ タンクの形状に応じた内側寸法による方法 (「危険物の規制に関する危規則の一部を改正する省令 (平成13年3月30日 総務省令第45号) の改正前の危規則第2条第1号イ及びロ並びに第2号イの計算による方法)

(ア) だ円型のタンク



図第3-2-3

(イ) 横置きのだ円筒形タンク



図第3-2-4

ウ CAD (コンピューターによる設計) 等により計算された値による方法

エ 実測値による方法

(3) タンク内容積は、整数となるよう空間率内で調整すること。◆

(4) ノズル、マンホール及びタンク内部の加熱用配管等の内容積は、タンク内容量に加減しないものとする。◆

7 タンクの高さ

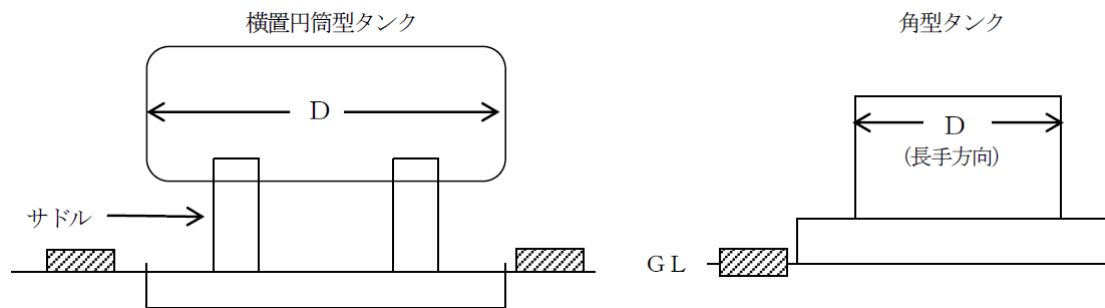
危政令第 11 条第 1 項第 1 号の 2 に規定する表の下段に掲げるタンクの「高さ」は、固定方法にかかわらず、防油堤内の地盤面から次に掲げる部分までとする。

- (1) 縦置円筒型、横置円筒型及び角型の屋外貯蔵タンクにあつては、側板（側板上部のトップアングルを含む。）又は胴板の最上部までとする。◆
- (2) 球型の屋外貯蔵タンクにあつては、タンクを形成する板（球殻板という。）の最上部までとする。
(S40.5.6 自治丙予発第 86 号質疑)

8 タンクの水平断面の最大直径

危政令第 11 条第 1 項第 1 号の 2 に規定する表の下段に掲げる「タンクの水平断面の最大直径」とは、当該タンクの内径又は内寸とする。

なお、横置円筒型及び角型のタンクの直径等（D）は、図第 3-2-5 によること。◆



図第 3-2-5

9 防火上有効な塀及び水幕設備

- (1) 設置場所は敷地境界線を原則とすること。
- (2) 構造及び防護範囲は、「屋外タンク貯蔵所に係る防火塀及び水幕設備の設置に関する基準」
(S55.7.1 消防危第 80 号通知) によること。

10 支柱

「支柱」とは、タンク胴板等に直接固定して独立してタンクを外部から支える構造のものをいい、架台形式、サドル形式のものは支柱と解さないものとする。

- (1) 耐火性能は、危政令第 11 条第 1 項第 5 号に定めるほか次によること。

(S40.10.26 自消乙予発第 20 号通知)

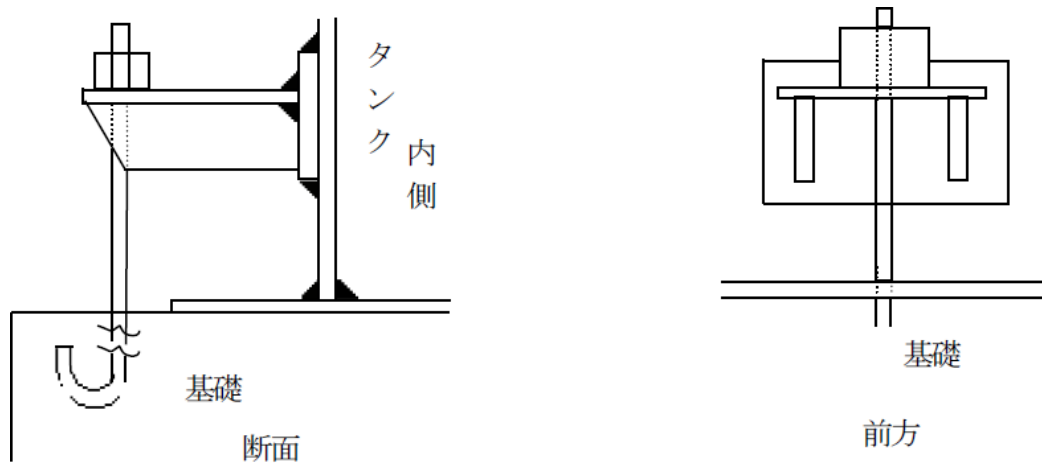
- ア 鉄骨を、塗厚さが 4 cm（軽量骨材を用いたものについては 3 cm）以上の鉄網モルタル、厚さ 5 cm（軽量骨材を用いたものについては 4 cm）以上のコンクリートブロック、又は厚さ 5 cm以上のれんが若しくは石で覆ったもの。
- イ 鉄骨を、厚さ 3 cm以上の吹付石綿（かさ比重が 0.3 以上のものに限る。）で覆ったもの。
- ウ 「その他 1 時間以上の耐火性能を有するもの」として、第 2 節 第 1 「製造所」 3 不燃材料及び耐火構造によるもの。◆

- (2) 施工範囲は、胴板取付け部の溶接部分を除いた支柱部分とすること。◆

11 タンクの固定

危規則第 21 条第 1 項に規定する「基礎及び地盤の上に固定したもの」について、容量が 1,000kL 以上の縦置円筒型タンクにあつては次によること。◆

- (1) 固定のためのボルト等を直接タンクの側板及び底板に接合することなく、原則としてタンク側板に取り付けたブラケットにより基礎に固定すること。（図第 3-2-6）



図第 3-2-6

(2) 固定のためのボルト等は、地震動による慣性力及び風荷重に耐えることができるものであること。

12 基礎

(1) 屋外タンク貯蔵所の基礎は、防油堤内の地盤面より高くすること。◆

(2) 容量が 100kL 以上のタンクの基礎については、次により耐震上の検討を行うこと。◆

ア 「くい」を有しない基礎の場合は、地盤の極限支持力度と地震力によって生ずる最大応力に関する検討を行い、当該基礎が地震等に耐え得ること。

イ 「くい」を有する基礎の場合は、日本建築学会「建築基礎構造設計指針」及び土木学会「コンクリート標準示方書」によるものとし、当該基礎が地震等に耐え得ること。

13 放爆構造

(1) 「内部のガス又は蒸気を上部に放出できる構造」については、次のいずれかの方法によること。

ア 屋根板を側板よりも薄くし、補強板等に接合しない方法。

イ 側板の上部に型鋼を設けて、屋根板と当該型鋼の溶接を側板相互又は側板と底板の接合より弱くする方法。

ウ 側板の上部に型鋼を設けて、側板と当該型鋼の溶接を側板相互又は側板と底板の接合より弱くする方法。

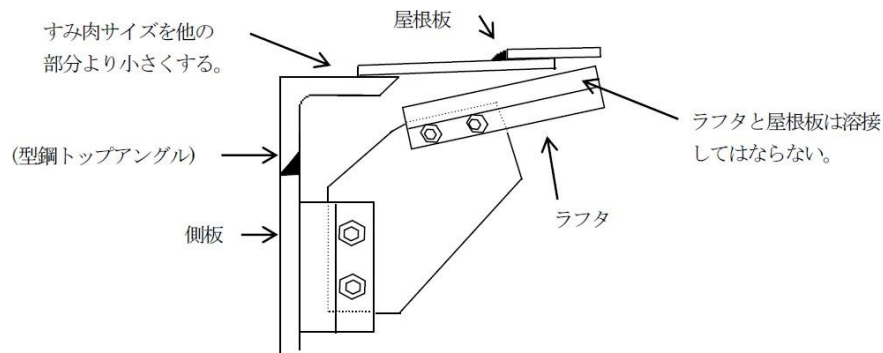
エ マンホール蓋の強度、蓋の取付ボルトの強度、又はマンホールネックの取付部分の溶接強度等により、異常内圧を放出するために必要な放出面積を有する局部的に弱い接合部分を設ける方法。

オ 不燃性ガスを封入し、かつ、物理的にタンク内の圧力が異常に上昇しない方法。◆

(2) 屋外貯蔵タンクの屋根上に手摺りを設ける場合は、側板に設ける階段と縁切りする等、屋根板が放爆されたとき側板に影響の及ばない取付けをするものとし、屋根上に配管を設ける場合は、放爆に際して支障のない可撓性のある取付け方法とすること。（小口径配管を除く。）◆

(3) 固定屋根付き浮き屋根式タンクの固定屋根取付け方法は放爆構造を必要とする。

(S48. 8. 2 消防予第 118 号質疑)



図第 3-2-7 (放爆構造の例)

14 防食措置

- (1) ステンレス鋼材又は腐食されがたい金属で造られた屋外貯蔵タンクにあつては、さび止めのための塗装を省略することができる。◆
- (2) 危規則第 21 条の 2 第 1 号に規定するアスファルトサンド等についてはアスファルトモルタル、モルタル又はコンクリートとし、その厚さは、100mm 以上とすること。◆
- (3) 「底板張出し部」には、次に掲げる措置を講じること。(S54.12.25 消防危第 169 号通知)

屋外貯蔵タンクのうち、その底部を地盤面に接して設けるものにかかる雨水浸入防止措置として、アニュラ板（アニュラ板を設けない貯蔵タンクにあつては底板をいう。以下同じ。）の外側張出し部上面から盛り土基礎等の犬走りにかけての部分に防水性等を有するゴム、合成樹脂等の材料で被覆する方法により行う場合は、次によること（図第 3-2-8 参照）。

ア アニュラ板の外側張出し部上面の被覆は、側板とアニュラ板との外側隅肉溶接部にかからないように行うこと。ただし、当該タンクにかかる定期点検、保安検査等の際に、容易に当該隅肉溶接部の検査を行うことが出来るように措置した場合は、この限りでない。

イ 犬走り部の被覆は、次によること。

(ア) 被覆幅は、使用材料の特性に応じ、雨水の浸入を有効に防止することができる幅とすること。

(イ) 被覆は、犬走り表面の保護措置の上部に行うこと。

ウ 被覆材料は、防水性を有するとともに、適切な耐候性、防食性、接着性及び可撓性を有するものであること。

エ 被覆は、次の方法により行うこと。

(ア) 被覆材とアニュラ板上部面及び犬走り表面との接着部は、雨水が浸入しないよう必要な措置を講ずること。

(イ) 貯蔵タンクの沈下等により、アニュラ板と被覆材との接着部等にすき間を生ずるおそれがある場合は、被覆材の剥離を防止するための措置を講ずること。

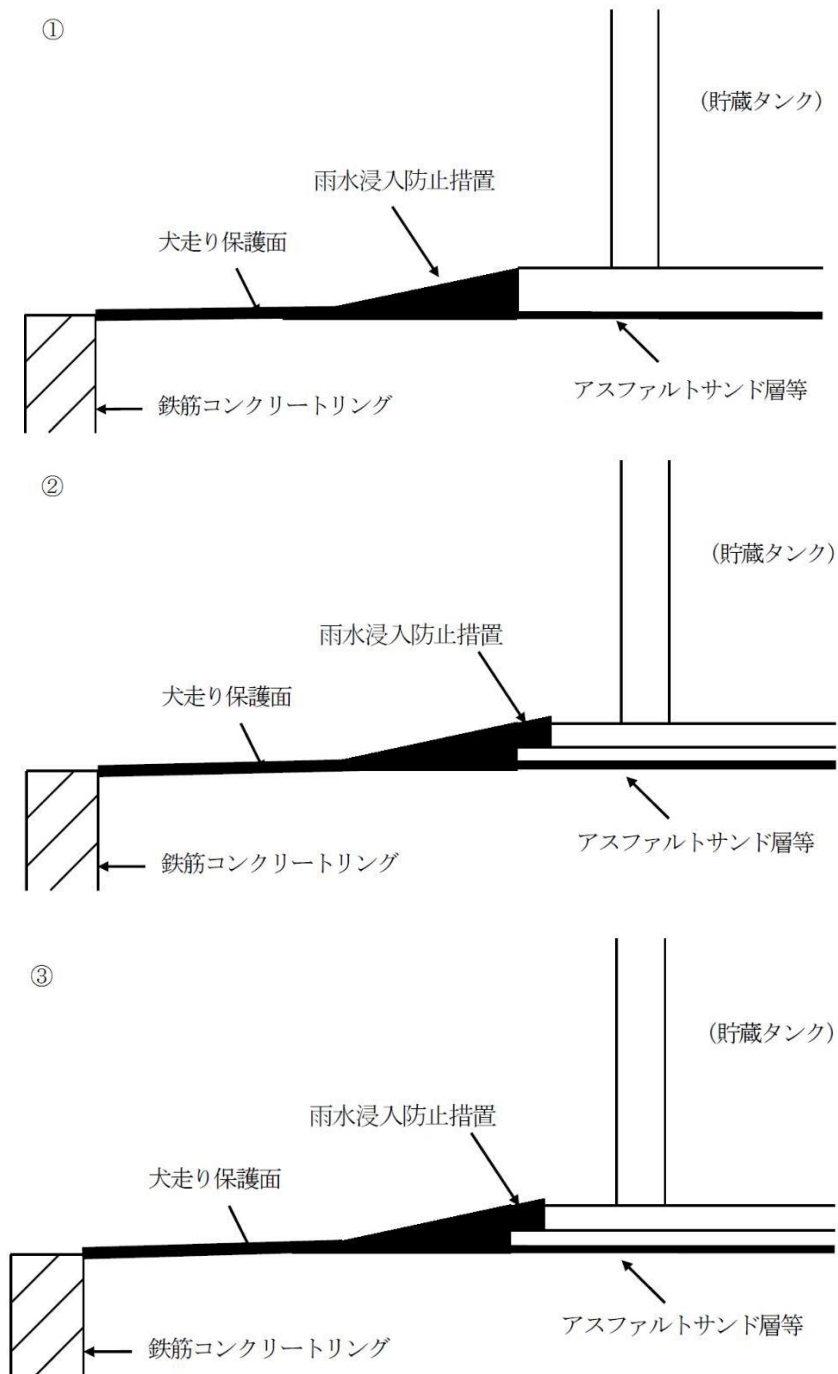
(ウ) 被覆厚さは、使用する被覆材の特性に応じ、剥離を防ぎ、雨水の浸入を防止するのに十分な厚さとすること。

(エ) 被覆表面は、適当な傾斜をつけるとともに、平滑に仕上げること。

(オ) アニュラ板外側張出し部先端等の段差を生ずる部分に詰め材を用いる場合は、防食性、接着性等に悪影響を与えないものであること。

(カ) ベアリングプレートを敷設する屋外貯蔵タンクにあつては、ベアリングプレート外側張出し部についても、(ア)から(オ)までに掲げる事項に準じて措置すること。

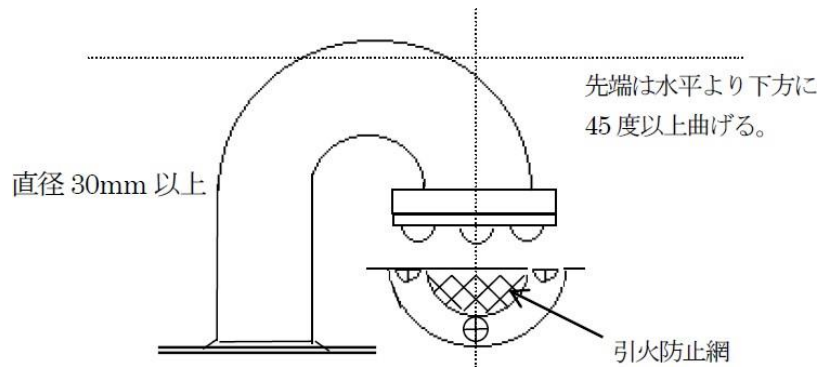
〔被覆による措置例〕



図第 3-2-8

15 安全装置及び通気管

- (1) 安全装置の作動範囲は、最大常用圧力を超え設計圧力以下で作動するものとする。◆
- (2) 危規則第 20 条第 1 号ハに規定する「引火防止装置」は、40 メッシュ以上のステンレス又は銅の網
その他これと同等以上の効果のあるものとする。◆
- (3) 浮き蓋付屋外貯蔵タンクの浮き蓋と固定屋根間のガス濃度を爆発限界以下とする為の下記のいずれかに適合する通気口を設ける場合は、引火防止装置は必要ない。
(S48. 8.2 消防予第 118 号質疑、S60. 7.4 消防危第 84 号質疑)
ア タンクの外周 4 等間隔 (4 等間隔が 10m を超える場合は 10m) 毎に通気口を設け、かつ、その合計面積がタンクの直径 1m 当たり 0.06 m² 以上のもの
イ 固定屋根頂部に面積 300cm² 以上の通気口を設けたもの



図第 3-2-9 (引火防止装置の例)

(4) 大気弁付通気管◆

フレームアレスターについては、「固定屋根式石油タンクの通気装置に関する指針」（一般社団法人日本高圧力技術協会S 55 年 1 月制定）によること。

16 液面計

危険物の量を自動的に覚知することができる装置は、目視によって瞬時に量を確認できるものがある。（S37.4.6 自消丙予発第 44 号質疑）

- (1) フロート式液面計（気密構造のもの）
- (2) 差圧式液面計
- (3) マグネット式液面計◆

ただし、本体のガラスは強化ガラスを用い、ゲージバルブには、緊急遮断用のボールチャッキ弁が内蔵されていること。

なお、この液面計は、第 4 類及び第 6 類の危険物を貯蔵する屋外貯蔵タンクについて認められるものであること。

17 注入口

- (1) 注入口については、次によること。

ア 危険物の量を確認することが困難な位置に設ける場合（以下「遠方注入口」という。）は、注入口付近にポンプ等の供給設備の停止ができ、かつ、注油量を確認できる装置を設けること。◆

イ 注入口を防油堤外に設ける場合は、漏れた危険物が拡散しないように、注入口の直下に囲い又は受け皿等を設けること。◆

ウ 注入口を一般取扱所（移動タンク貯蔵所へ充填する施設に限る。）の中へ設ける場合にあつては、当該一般取扱所の付属設備とする。

エ 静電気除去の接地電極の接地抵抗値は、100Ω 以下とし、避雷設備の接地極と兼用することができる。（H1.7.4 消防危第 64 号質疑）

- (2) 引火点が 70℃未満の危険物（静電気による災害の発生するおそれのある危険物）を貯蔵する大気開放のタンクへの注入については、危険物の流入によって静電気が発生しないよう内部注入管（インナーノズル）を設け、危険物を側板に沿わせて注入する構造又は底部付近まで延長した構造とすること。◆

- (3) 掲示板（危政令第 11 条第 1 項第 10 号ホ）については、危政令第 11 条第 1 項第 3 号による。

18 ポンプ設備

- (1) ポンプ設備は、次によること。（S40.10.26 自消乙予発第 20 号通知）

ア 二以上のポンプ設備を群として設ける場合は、当該二以上のポンプ設備の群をもって一のポンプ設備とする。この場合において、ポンプ設備は、その属するいずれのタンクの保有空地内にも

設けることができるが、どのタンクとの距離もタンクの空地の幅の 1/3 以上確保すること。

イ ポンプ設備は、防油堤内には設けないこと。

ウ 「防火上有効な隔壁」は、耐火構造（ポンプ室の外壁を耐火構造とする場合、又は一の建築物又は工作物においてポンプ設備の用途に供する部分と他の用途に供する部分が耐火構造の隔壁で屋根裏まで完全に仕切られている場合を含む。）又は不燃材料で造った高さ 2m 以上の壁又は塀とすること。なお、「不燃材料及び耐火構造」については、第 2 節 第 1 「製造所」 3 不燃材料及び耐火構造によること。

- (2) 「危険物が浸透しない構造」、「適当な傾斜」は、第 2 節 第 1 「製造所」 5 (11) によること。◆
- (3) 「換気設備及び排出設備」には、第 2 節 第 1 「製造所」 7 によること。
- (4) 「貯留設備」及び「流出防止及び油分離装置」については、製造所の例によること。

19 バルブ

- (1) 「屋外貯蔵タンクの弁」とは、屋外貯蔵タンクの第 1 弁（以下「元弁」という。）をいうものであり、危険物配管の元弁のほか水抜管等の元弁も含まれるものであること。ただし、タンクの最高液面より上部（気相部）に設けられ、常時液圧を受けることのない元弁は除くものとする。
- (2) 「鋳鋼又は同等以上の機械的性質を有する材料」として、次の表に掲げる材質のものは、鋳鋼弁に代えて設けることができるものであること。

表第 3-2-1 鋳鋼又は同等以上の機械的性質を有する材料

JIS G 5702	黒心可鍛鋳鉄品第 3 種	(FCMB340)
JIS G 5702	黒心可鍛鋳鉄品第 4 種	(FCMB360)
JIS G 5502	球状黒鉛鋳鉄品第 1 種	(FCD400)
JIS G 5502	球状黒鉛鋳鉄品第 2 種	(FCD450)
JIS G 5121	ステンレス鋼鋳鋼品	(SCS)
JIS G 3201	炭素鋼鍛鋼品	(SF)
JIS G 5501	ねずみ鋳鉄品	(FC200)

- (3) 酸性の危険物を貯蔵する屋外貯蔵タンクの元弁は、陶磁器その他でライニングした JIS G 5501（ねずみ鋳鉄品）の第 3 種から第 6 種までの弁又はこれらと同等以上の強度、耐熱性及び耐酸性を有するものを使用することができる。（S37.4.6 自消丙予発第 44 号質疑）
- (4) 「チタン及びジルコニウム製弁の使用について」（S35.3.31 国消乙予発第 23 号質疑）
- (5) 「屋外貯蔵タンクの材質、構造及び防油堤について」（S37.4.6 自消丙予発第 44 号質疑）

20 水抜管

タンクと水抜管との結合部分が地震等により損傷を受けるおそれのない方法は、架台上に設けるタンクとする。（S40.10.26 自消乙予発第 20 号通知、S58.9.29 消防危第 89 号通知）

21 配管

- (1) 「配管の基準」については、製造所の例によること。
- (2) 危政令第 11 条第 1 項 12 号の 2 に規定する「地震等により当該配管とタンクとの結合部分に損傷を与えない措置」としては、原則として曲がり配管を用いるのが適当であるが、呼径が 40A 以上の配管を使用する場合は、可撓管継手を用いるものとする。◆
- (3) 「タンクとの結合部分に損傷を与えないように設置する」措置として、可撓管継手を使用する場合は、「可撓管継手の設置等に関する運用基準について」（S56.3.9 消防危第 20 号通知）、「可撓管

継手の設置等に関する運用基準の取扱いについて」(S56.8.14 消防危第 107 号通知) 及び「可撓管継手に関する技術上の指針の取扱いについて」(S57.5.28 消防危第 59 号通知) によるほか、次によること。◆

- ア 一般財団法人日本消防設備安全センターで行った認定試験の合格品は可撓管継手の基準に適合しており、できるだけ当該試験合格品を用いること。
- イ 小口径（フレキシブルメタルホースで呼径 40A未満のもの及びユニバーサル式ベローズ形伸縮管継手で呼径 80A未満のもの）の可撓管継手については、認定試験の対象となっていないので、当該小口径可撓管継手を用いる場合は、可撓管継手の基準のうち、原則として可撓管継手の構成、材料、防食措置、外観及び表示に係る事項について適用するものとする。

なお、この場合の長さについては、次によること。

〔フレキシブルメタルホース〕

管の呼径(A)	長さ(mm)
25 未満	300
25 以上 40 未満	500

〔ユニバーサル式ベローズ形伸縮管継手〕

管の呼径(A)	長さ(mm)
25 未満	300
25 以上 50 未満	500
50 以上 80 未満	700

22 緊急遮断弁

危政令第 11 条第 1 項第 12 号の 3 に規定する「緊急遮断弁」については、下記によること。

(H10.3.20 消防危第 31 号通知、H11.6.15 消防危第 58 号質疑)

(1) 緊急遮断弁の取り付け位置

タンク元弁が緊急遮断弁としての機能を有するか、あるいはタンク元弁に隣接した位置に設置すること。なお、危険物を移送するための屋外貯蔵タンクの配管とは、危険物の受け払いのための配管はもとより、危険物をミキシングするための配管、バイパス配管など危険物が配管内を移送されるすべての配管をいう。

(2) 緊急遮断弁の操作機構

緊急遮断弁の操作機構には、遮断弁の構造に応じて、液圧、気圧、電気又は又はバネ等を予備動力源として用いることが要求され、いずれも停電等主動力が使用不能になった場合においても、これらの予備動力源によって弁が閉鎖できる機能を有すること。

(3) 緊急遮断弁の遠隔操作を行う場所

当該タンクの防油堤外にあり、かつ、予想される危険物の大量流出に対して十分安全な場所であること。

(4) 緊急遮断弁の設置を要さない配管の構造等

次に掲げる構造に適合する場合には、緊急遮断弁を設置しないことができる。

ア 配管とタンクとの結合部分の直近に逆止弁が設置され、配管が破断した場合においても、タンクから配管側に危険物が流入し得ない構造のもの。（ブロック配管内の圧抜き配管等）

イ タンクの屋根部など、当該タンクの最高液面より上部の位置から配管が出ており、配管が破断した場合においても、タンクから配管側に危険物が流入し得ない構造のもの。

ウ 水抜配管等、配管系が著しく小さく危険物の大量流出が考えられない場合のもの。◆

エ 内部開放点検、定期修理工事等のみにおいて、他のタンクへ危険物を転送するための配管等で、転送中の作業員の立会いにより、配管が破断した場合において、即時にタンク元弁を閉止することができる場合。◆

オ サンプリング配管又はドレン配管等、配管使用時に必ず係員がバルブ直近に配置され、かつ、

速やかにバルブ閉鎖が行える状況であることが確実である場合。◆

23 避雷設備

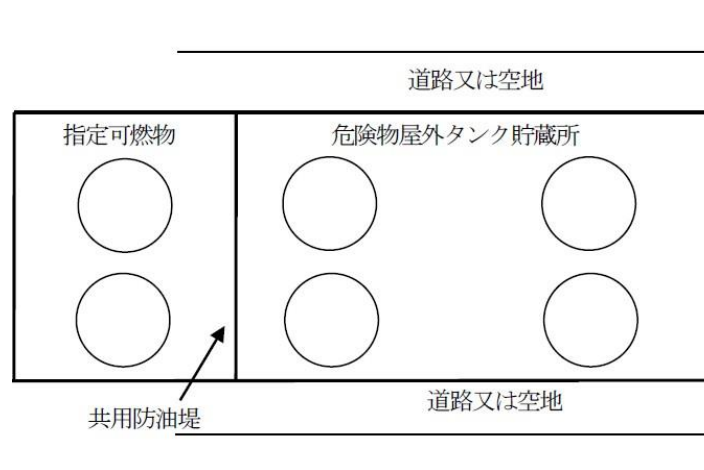
浮き屋根式の屋外貯蔵タンクの避雷設備については、JIS A 4201 に規定する金属製の槽に該当するものとし、製造所の例によるほか、ルーフトレン管の継目は、断面積 30mm² 以上の導線等により電気的に接続すること。◆

24 防油堤

- (1) 屋外貯蔵タンクの配置は、原則として 2 列とすること。◆
- (2) 危規則第 22 条第 2 項第 2 号に規定する「防油堤の高さ」は、堤内の地盤面から 0.5m 以上 3m 以下とすること。この場合において高さ 1.5m を超える防油堤については、防油堤の天端に幅 0.5m 以上の歩廊用張出しを付設すること。◆
- (3) 危規則第 22 条第 2 項第 5 号に規定する「構内道路に直接面する」とは、屋外貯蔵タンクの一面以上が当該道路に面していることをいう。◆
- (4) 危規則第 22 条第 2 項第 5 号ただし書の適用及び危規則第 22 条第 2 項第 6 号に規定する「消防活動に支障がないと認められる道路又は空地」については、屋外貯蔵タンクの一面以上が 4m 以上の幅を有する空地又は道路に面することとする。◆
- (5) 屋外貯蔵タンクと工程上密接不可分なポンプ設備等を防油堤と構内道路、その他の道路又は空地との間に設けることができる。ただし、ローリー充填所を設置することはできない。◆
- (6) 同一敷地内において、二以上の防油堤を接して設ける場合にあつては、当該防油堤の接続した部分を除く部分の周囲に構内道路を確保すること。◆
- (7) 危規則第 22 条第 2 項第 8 号の表中に規定する「タンクの高さ」については、防油堤内の地盤面からタンクの側板又は胴板の最上部までの高さとする。◆
- (8) 危規則第 22 条第 2 項第 8 号ただし書に規定する「引火点が 200℃ 以上のタンク」については、当該タンクの側板から防油堤内面までにタンク高さの 1/5 以上又は 0.5m 以上のいずれか大なる距離を保つこと。◆
- (9) 危規則第 22 条第 2 項第 9 号に規定する「防油堤の構造」については、資料 1「防油堤の構造に関する基準」によること。
- (10) 防油堤内の消火配管、冷却散水配管及び危険物受け入れ配管は、原則として地盤面付近の低い位置に設けるものとし、パイラック等を用いて設ける場合で、最下段のラック下の支柱の高さが 1.5 m を超えるものにあつては、その最下段のパイラックの支柱の部分は、耐火性能を有すること。
なお、「耐火性能」については、製造所の例によること。◆
- (11) 構内道路の架空には、工作物を設けないこと。ただし、路面からの最下段の高さ 4m 以上の配管支持物はこの限りでない。◆
- (12) 危規則第 22 条第 2 項第 12 号ただし書に規定する「防油堤等に損傷を与えないよう必要な措置」については、資料 1「防油堤の構造に関する基準」「8 配管貫通部の保護措置」によること。
- (13) 危規則第 22 条第 2 項第 14 号に規定する「弁等の開閉状況が容易に確認できる」とは、防油堤周囲の構内道路上等から弁の開閉状況が目視により容易に確認できることをいうものである。
(S52.9.9 消防危第 136 号質疑)
- (14) 危規則第 22 条第 2 項第 16 号に規定する「階段」の構造は、防油堤等の高さが 1.5m を超える場合にあつては、天井の踊り場の長さを 2m 以上、階段の幅を 1m 以上とし、高さが 1.5m 以下の場合にあつては、踊り場の長さを 1m 以上、階段の幅を 0.6m 以上とすること。◆
- (15) 防油堤内には、水抜口に通ずるためますを設けること。ためますの大きさは、0.3m 以上とすること◆

- (16) 危険物屋外タンクと指定可燃物タンクを隣接して設置する場合で、当該屋外貯蔵タンクが危規則第 22 条第 2 項第 5 号のただし書又は同条第 2 項第 6 号の適用を受けるもの（構内道路不要タンク）にあつては、当該屋外貯蔵タンクと指定可燃物タンクの防油堤の一边を共用することができる。◆

ただし、指定可燃物のタンク、ポンプ及び防油堤等の附属物は、当該危険物屋外タンク貯蔵所の保有空地内には設けることができない。



（危険物屋外貯蔵タンク、容量がいずれも 200kL 以下又は引火点が 200℃以上に限る）

図第 3-2-10

25 浮き蓋

- (1) 浮き蓋の構造及び設備に関する事項（H24. 3. 28 消防危第 88 号通知）

ア 一枚板構造及び二枚板構造の浮き蓋に関する事項

- (ア) 浮き蓋の浮力に関する事項（H19. 10. 19 消防危第 242 号通知）

a 浮き機能の判断基準に関する事項

危告示第 4 条の 22 第 1 号イに規定する「沈下しないものであること」とは、同号イに規定する浮き屋根の破損状態における当該浮き屋根の最大喫水を計算し、貯蔵する危険物が外周浮き部分の外リムと上板との交点を超えない状態をいうものであること。

b 計算方法に関する事項

一枚板構造の浮き屋根にあつては、危告示第 4 条の 22 第 1 号イに規定する浮き屋根の破損状態における当該浮き屋根の最大喫水の計算は、H19. 10. 19 消防危第 242 号通知中の別添 1 の方法により行うことができるものであること。

- (イ) 浮き蓋の耐震強度に関する事項

a 危告示第 4 条の 23 の 4 に規定する浮き蓋の外周浮き部分に生じる応力の計算は、【別添 1】に示す方法により行うことができるものであること。なお、外周浮き部分に生じる応力の算出にあたり、平成 24 年 4 月 1 日において現に法第 11 条第 1 項の規定により許可を受けて設置されている浮き蓋付特定屋外貯蔵タンクの一枚板構造の浮き蓋の板厚については、【別添 2】に示されている方法により測定することとしてよい。

b 危告示第 4 条の 23 の 5 に規定する浮き蓋の溶接方法については、【別添 3】を準用するものであること。

- (ウ) 浮き蓋のマンホールの蓋の液密構造について

液密構造であることの確認は、H19. 10. 19 消防危第 242 号通知別添 2 「液密構造の確認方法」により行うことができるものであること。

(エ) その他

危告示第 4 条の 23 の 3 に規定する浮き蓋付特定屋外貯蔵タンクの浮き蓋に係る変更のうち、危告示第 4 条の 23 の 2、危告示第 4 条の 23 の 4 及び危告示第 4 条の 23 の 5 の規定に係る変更については、タンク本体の変更に該当するものとして取り扱うものであること。

イ 簡易フロート型の浮き蓋に関する事項

危規則第 22 条の 2 第 3 号口の回転性を有する構造としては、ボルト接合により回転変位を逃がす構造についてその有効性が確認されているものであること。

ウ その他の事項

ハニカム型の浮き蓋については、危政令第 11 条第 2 項第 2 号及び第 3 号並びに危規則第 22 条の 2 第 3 号（口を除く。）の規定に適合し、かつ、ハニカムパネル相互の接続部分に係る耐震強度が十分であることが有限要素法等の適切な方法によって確認された場合にあっては、危政令第 23 条を適用してその設置を認めて差し支えないこと。

(2) 可燃性蒸気の排出設備には、次に掲げる特別通気口及び固定屋根の中央部に通気口が該当すること。（H24.3.28 消防危第 88 号通知、H29.5.18 消防危第 104 号質疑）

ア 特別通気口は、最高液位時の浮き蓋外周シールより上部の側板又は側板近傍の固定屋根上に設けること。

その個数は、標準サイズ（幅 300mm、長さ 600mm）の場合、次の表（表第 3-2-2）に示す値以上とし、原則として等間隔に設けるものであること。

また、通気口開口部の相当直径（ $4S/L_p$ ）が標準サイズ（0.4m）を超える場合は、次の式によって個数を算出するものであること。ただし、最小設置個数は 4 個とすること。

$$N = 0.18N_s / S$$

N : 必要な設置個数

N_s : 別表による標準サイズの設置個数

S : 通気口の開口部断面積（ m^2 ）

L_p : 通気口の浸辺長（m）

イ 固定屋根の中央部に設ける通気口のサイズは、呼び径が 250mm 以上であること。ただし、気相部を不活性ガスにより常時シールするものについては、当該通気口に代えて危規則第 20 条第 1 項第 2 号に規定する大気弁付通気管を設置することが望ましい。

ウ 特別通気口の通気量が日本高圧力技術協会規格 G-107「固定屋根付き浮き屋根式石油類貯蔵タンクの通気装置」に示されている通気量（固定屋根と浮き屋根間に滞留する蒸気量を、内径が 25m 以下のタンクについては 18 時間以内に、内径が 25m を超えるタンクについては 24 時間以内に元の量の 25% 以下に換気し得る通気量）を満足することが数値流体力学による解析等により確認できれば、上記(1)によらないこととして差し支えない。

表第 3-2-2 標準サイズの特別通気口の設置個数 (Ns)

タンク高さ (m) ※ タンク内径 (m)	設置個数 (Ns)					
	20	21	22	23	24	25
10	4	4	4	4	4	4
12	4	4	4	4	4	6
14	6	6	6	6	6	6
16	6	6	6	6	6	6
18	8	8	8	8	8	8
20	8	8	8	8	10	10
22	10	10	10	10	10	12
24	10	10	10	10	12	12
26	10	10	10	10	12	12
28	10	10	12	12	12	14
30	12	12	14	14	14	14
32	12	14	14	16	16	16
34	14	16	16	18	18	18
36	16	16	19	20	20	20
38	18	18	20	22	22	22
40	20	20	22	24	24	26
42	22	22	24	24	26	28
44	24	24	26	26	30	30
46	26	26	28	30	32	34
48	28	28	30	32	34	36
50	30	32	32	34	36	40
52	32	34	36	36	38	42
54	34	36	38	40	42	46
56	38	38	40	42	44	48
58	40	42	44	46	48	50
60	42	44	46	48	50	52

※ タンク高さが 20m未満のものについては、20mの時の設置個数を用いる

- (3) 浮き蓋に係る点検を確実にを行うためには、点検口から浮き蓋の全体を視認することが必要だが、一つの点検口から確認できる浮き蓋の範囲は、タンクの直径、高さ、点検口の構造や内部の明るさによって異なることから、浮き蓋の全体が視認できるよう点検口（又は固定屋根部の特別通気口であって内部の点検が容易にできる構造のもの）を複数設けることが必要であること。

(H24. 3. 28 消防危第 88 号通知)

- (4) 噴き上げ防止措置に関する事項 (H24. 3. 28 消防危第 88 号通知)

ア 配管内に気体が滞留するおそれがある場合としては、危険物の受入元が船舶及びタンクローリーである場合や、危険物が配管内で揮発しガス化する場合が考えられること。

イ 危規則第 22 条の 2 の 2 第 1 号に規定する「配管内に滞留した気体がタンク内に流入することを防止するための設備」としては、配管に設置される空気分離器及び空気抜弁が有効な設備である

こと。ただし、空気抜弁をもって当該配管内に滞留した気体がタンク内に流入することを防止するための設備とする場合は、定期的に空気抜き作業を実施する必要があること。

また、危規則第 22 条の 2 の 2 第 2 号に規定する「配管内に滞留した気体がタンク内に流入するものとした場合において当該気体を分散させるための設備」としては、ディフューザーが有効な設備であること。ディフューザーの配管側端部においては配管がディフューザー内部に差し込まれた配置であるとともに、ディフューザーのタンク中心側端部は閉鎖された構造とすることが望ましい。

なお、危険物の受入流速を低下させることは、静電気防止対策としては有効であるものの、噴き上げ防止対策としては有効性が確認されていないものであること。

26 高引火点危険物の特例

危規則第 22 条の 2 の 3 第 3 項第 5 号に規定する防油堤基準の準用については、次による。◆

- (1) 防油堤内に設置する屋外貯蔵タンクのすべてについて、タンクの一面以上が消火活動に支障がないと認められる 4m 以上の幅を有する空地又は道路に面すること。
- (2) 防油堤は、屋外貯蔵タンクの側板から防油堤内面までにタンクの高さの 1/5 以上又は 0.5m 以上のいずれか大なる距離を保つこと。

27 アルキルアルミニウム等の特例

- (1) 危規則第 22 条の 2 の 5 に規定するアルキルアルミニウム等の屋外タンク貯蔵所は、次によること。

ア 単一の屋外タンク貯蔵所とすること。

イ 「漏えい局限化設備及び受け槽」については、製造所の例によること。

- (2) 危規則第 22 条の 2 の 6 第 2 号に規定する「冷却装置」については、ジャケット方式でジャケット側に冷媒を通過させる方法、タンクの内部に冷媒の通過配管を張りめぐらす方法又は外部冷却循環方式で危険物をタンクの外部で冷却させてタンクに戻す方法のいずれかの方法によること。

この場合において、温度測定装置を設けて常時温度監視ができる体制とし、異常な温度上昇に対して警報を発することができるものとする。

- (3) ヒドロキシルアミン等の貯蔵又は取り扱いに係る基準については、製造所の例によること。

28 水張試験の特例

危規則第 22 条の 4 第 1 項第 9 号に規定する構造上の影響を与える有害な変形がないタンクの底部に係る溶接部（ぜい性破壊を起こすおそれのないものに限る。）の補修工事のうち、タンク本体の変形に対する影響が軽微なものとは、令和元年 8 月 27 日付け消防危第 117 号通知に定められる要件に該当するものをいう。

なお、代替要件を満足するかの評価は、KHK の技術援助を活用すること。

29 加熱及び保温・保冷の設備

(1) 加熱

(S37. 4. 6 自消丙予発第 44 号質疑、S49. 1. 8 消防予第 19 号質疑、S55. 10. 15 消防危第 126 号質疑)

ア 屋外貯蔵タンクの加熱設備は、直火を用いない構造とし、原則としてジャケット、コイル又は配管等による蒸気、温水等を利用した加熱方法とすること。

イ 屋外貯蔵タンクの内部に加熱設備を設ける場合（貯蔵する危険物が引火点以上に加熱されない場合を除く。）にあつては、当該タンクの危険物が連続加熱により引火点以上に加熱されない液熱量を保持する液量を最低液面高とし、この液面高以下になる場合に自動的に警報を発し、又は加熱装置の熱源を遮断する装置を設けること。

ウ 屋外貯蔵タンクの内部に設ける加熱設備は、イによるほか次によること。

(ア) 液体又は蒸気による加熱にあつては、当該タンク付近で容易に操作ができる位置に加熱媒体の供給を停止できる閉鎖弁を設けること。

(イ) 電気による加熱にあつては、危険物の温度が異常に上昇した場合に加熱装置のタンク取付部において、溶融又は脱落が生じない構造とすること。

(2) 保温・保冷

(S43. 4. 23 消防予第 127 号質疑、S47. 2. 10 消防予第 56 号質疑、S43. 7. 23 消防予第 174 号質疑)

(S51. 12. 24 消防危第 119 号質疑、S45. 11. 25 消防予第 237 号質疑、S51. 9. 3 消防危第 51 号通知)

ア 保温材及び保冷材は、石綿、けいそう土、ロックウール、グラスウール、パーライト、けい酸カルシウム又は耐火断熱れんが等の不燃性を有する材料を使用するものとし、その他の難燃性成形品（ウレタンフォームを除く。）を使用する場合にあつては、外装材として鉄板等の不燃材料で被覆すること。

イ 保温材及び保冷材としてウレタンフォームを使用する場合は、次によること。

(ア) ウレタンフォームは、難燃性を有するものを使用するものとし、ウレタンフォームを難燃化するためウレタンフォームの原料成分をハロゲン化若しくはりん化したもの又はウレタンフォームの原料に難燃化の添加剤としてハロゲン化合物若しくはりん化合物を添加したものは、使用しないこと。

(イ) ウレタンフォームの施工にあつては、ウレタンフォームを吹き付ける前にサンドブラスト、ワイヤホイル等により適切な素地調整を行うこと。

(ウ) (イ)の素地調整後は、ジンクリッチペイント等をさび止めの下塗とし、その上にエポキシ系樹脂塗料又はフェノール系樹脂塗料により 2 層塗りの塗装をすること。

(エ) ウレタンフォームの吹き付けは、屋外タンク側板下端からおおむね 500mm 上部までの部分については、これを行わないこと。

(オ) ウレタンフォームの外表面は、次により防水等の措置を講じること。

a ウレタンフォームの外表面には、ブチルゴム系の防水層の被覆を形成する措置を講じること。

b aの防水層の外表面には、防火被覆を形成する措置を講じること。

c bの防火被覆の外表面には、外装ペイントによる外装塗料をすること。

30 その他

(1) 被災タンクの石油類を、他のタンクへ移送する配管を設置することは差し支えない。

(S41. 11. 1 自消丙予発第 136 号質疑)

(2) 高さ 20m程度の超高層屋外貯蔵タンクを設置することができる。

(S39. 10. 1 自消丙予発第 109 号質疑)

(3) 原則として新設の屋外貯蔵タンクに係る歩廊橋は設置できない。ただし、タンクと歩廊橋が独立している場合は、この限りでない。◆

(4) 既設の屋外貯蔵タンクに係る歩廊橋については、地震動によるタンク間相互の変位によりタンク本体を損傷するおそれがない構造であるとともに、落下防止を図るため変位に対し追従できる可動性を有するものであること。

その際、歩廊橋が持つべき最小余裕代は、歩廊橋が取り付けられているタンクにおいてそれぞれ

の歩廊橋の地盤から取り付け高さの和に 0.03 を乗じた値以上であること。

歩廊橋には、想定変位量を超える変位を考慮し、落下防止のためのチェーン等を取り付ける等の措置を講じること。（H8.10.15 消防危第 125 号通知）

- (5) バイオマス、廃食油、都市ごみ等を原料とした合成炭化水素を含む燃料（以下「ニート SAF」という。）と石油由来の航空タービン燃料類（Jet A、Jet A-1、及びConventional Blending Components）とを混合した航空燃料（以下「SAF」という。）について、ニート SAF が ASTM D7566 規格の Annexes に適合するものである場合は、当該ニート SAF と ASTM D7566 規格で混合が認められている石油由来の航空タービン燃料類とを同一の屋外貯蔵タンクに受入れ、当該屋外貯蔵タンクに SAF として貯蔵することができる。（R5.9.25 消防危第 274 号質疑）

31 既設の屋外タンク貯蔵所を建て替える場合（廃止・設置又は変更）は、次によること。

- (1) 「S51.6.15 以前に許可を受けている既設タンクの廃止・設置」

S51.6.15 危政令第 153 号及び S51.6.15 省令第 18 号（S51.6.16 施行、以下「153 号危政令等」という。）の施行前に許可を受け、153 号危政令等の施行後の危政令第 11 条第 1 項第 2 号及び第 15 号の基準に適合しなくなった既設の屋外タンク貯蔵所を廃止して、引き続きその位置に新たに屋外タンク貯蔵所を設置しようとする場合で、次に適合するときは、危政令第 11 条第 1 項第 2 号及び第 15 号（規則第 22 条第 2 項第 4 号から第 8 号まで及び第 11 号に係るものに限る。）の規定によらないことができる。（S51.10.30 消防危第 77 号通知）

ア 新設の屋外貯蔵タンクの直径（横置きの場合には、縦及び横の長さをいう。以下、この号において同じ。）及び高さが既設の屋外貯蔵タンクの直径及び高さと同規模以下のものであること。

イ 原則として、新設の屋外貯蔵タンクにおいて貯蔵する危険物が既設の屋外貯蔵タンクにおいて貯蔵していた危険物の引火点以上の引火点を有すること。

ウ 屋外貯蔵タンクには、「屋外タンク冷却用散水設備の基準」（S55.7.1 消防危第 80 号通知）による冷却用散水設備を設けること。

ただし、引火点が 70℃以上の危険物を貯蔵し取り扱うタンクにあつては、延焼防止上有効な放水銃等を設けることができるものであること。

エ 新設の屋外貯蔵タンクの位置は、153 号危政令等の施行前の危政令第 11 条第 1 項第 2 号の規定に適合するものであること。

この場合における倍数の算定に係る指定数量については、153 号危政令等の施行時の規定に基づくものとする。

オ 上記によるもののほか、S63.12.27 危政令第 358 号（以下「358 号危政令」という。）及び H1.2.23 省令第 5 号（H2.5.23 施行、以下「358 号危政令等」という。）の施行後の危政令第 11 条第 1 項第 2 号の基準に適合しなくなった屋外タンク貯蔵所（以下「358 号危政令等不適合タンク」という。）については、次の基準に適合するものであること。◆

(ア) 358 号危政令等の施行日における指定数量の倍数を超えないこと。

(イ) 358 号危政令等の施行後のタンク相互間を除くタンク周囲の保有空地の基準に適合すること。

- (2) 「S51.6.16 から H2.5.23 の間に許可を受けている既設タンクの廃止・設置」

153 号危政令等の施行後で、358 号危政令等の施行前に許可を受けている既設の屋外タンク貯蔵所のうち、358 号危政令等不適合タンクを廃止して、引き続きその位置に新たに屋外タンク貯蔵所を設置しようとする場合で、次に適合するときは、危政令第 11 条第 1 項第 2 号の規定によらないことができる。◆

ア (1)ア、イ、ウ及びオの基準に適合すること。

イ 358 号危政令等の施行前の危政令第 11 条第 1 項第 2 号の規定に適合するものであること。

この場合における倍数の算定に係る指定数量については、358 号危政令等の施行前の規定に基づくものとする。

(3) 「既設タンクの本体のみの建て替え (変更)」

358 号危政令等不適合タンクを引き続きその位置に、タンク本体のみを建て替えるための変更をしようとする場合で、同危政令等改正後の危政令第 11 条第 1 項第 2 号の基準のうち、タンク相互間を除くタンク周囲の保有空地が不足しているものについては、(1)ウの基準に適合させるものとする。◆

表第 3-2-3 [改正危政令前の保有空地 (危政令第 11 条第 1 項第 2 号、ただし書) の規定]

時期	基準内容	備考 (経過措置等)
S51 年 153 号危政令等の 施行前	<ul style="list-style-type: none"> 第 6 類以外のものは、タンク相互間について、1/3、かつ、3m 以上 第 6 類は、タンク周囲については、1/3、かつ、1.5m 以上、タンク相互間について、1/9、かつ、1.5m 以上 	
S63 年 358 号危政令等の 施行前	<ul style="list-style-type: none"> 引火点が 70℃以上 200℃未満のものはタンク相互間について、2/3、かつ、3m 以上 引火点が 200℃以上のものは、タンク相互間について、1/3、かつ、3m 以上 第 6 類は、タンク周囲について、1/3、かつ、1.5m 以上、タンク相互間については、1/9、かつ、1.5m 以上 	引火点が 200℃未満のものが規制強化され、基準不適合のものは、従前の例によるとされた。 なお、10,000kL 以上のものは、冷却散水設備の設置により従前の例によるとされた。
現行規定	<ul style="list-style-type: none"> 第 4 類のうち、引火点が 70℃以上のものは、タンク相互間について、2/3 かつ、3m 以上 	既設で基準不適合のものは、倍数を超えない限りにおいて、従前の例によるとされた。なお、第 4 類のうち、引火点が 200℃以上のものについては、高引火点危険物の特例により、ほぼ、同基準となった。

表第 3-2-4 [S63 年 358 号危政令施行前の指定数量等]

類別	品名	指定数量	備考
第 1 類	過酸化物	50kg	過酸化水素 (現行第 6 類)
第 2 類	硫黄	100kg	変更なし
第 4 類	特殊引火物	50L	アルキルアルミニウム (現行第 3 類) トリクロロシラン (現行第 3 類)
	第 1 石油類	100L	
	酢酸エステル類	200L	
	ギ酸エステル類	200L	
	メチルエチルケトン	200L	
	アルコール類	200L	

	ピリジン	200L	
	クロールベンゼール	300L	
	第 2 石油類	500L	
	第 3 石油類	2,000L	
	第 4 石油類	3,000L	
	動植物油類	3,000L	
第 6 類	発煙硝酸	80kg	
	濃硝酸	200kg	

【別添 1】

危告示第 4 条の 21 の 4 の各荷重及び応力については、次の式により算出することができるものであること。(H17.1.14 消防危第 14 号通知、H18.6.30 消防危第 157 号通知)

(1) 円周方向面外曲げモーメントと発生応力

$$M_{\theta} = 2.26 \times \beta_1 \times \frac{EI_{\theta}}{R_m} \times \left(\frac{\eta_{\max}^{(1)}}{R_m} \right)^2$$

M_{θ} : 円周方向面外曲げモーメント (N-mm)

$$\beta_1 = \frac{k}{\left(k + \frac{8EI_{\theta}}{R_m^4} \right)}$$

k : 浮力に相当するバネ定数 (N/mm²)

$k = \rho B$ ρ : 液比重 (N/mm³) B : 浮き室幅 (mm)

E : 縦弾性係数 (N/mm²)

I_{θ} : 浮き室断面二次モーメント (mm⁴) R

m : 浮き室半径 (mm)

$\eta_{\max}^{(1)}$: 一次モードの液面揺動高さ (mm)

$$\eta_{\max}^{(1)} = \frac{D}{2g} \times 0.837 \times \left(\frac{2\pi}{T_{S_1}} \right) \times S_V$$

D : タンク直径 (mm)

g : 重力加速度 (mm/s²)

T_{S_1} : 一次固有周期 (s)

$$T_{S_1} = 2\pi \sqrt{\frac{D}{3.68g} \times \coth\left(\frac{3.68H}{D}\right)}$$

H : 最高液面高さ (mm)

S_V : 速度応答スペクトル (mm/s)

$$\sigma_{b1} = \frac{M_{\theta}}{(Z_{\theta})_{eff}}$$

σ_{b1} : 円周方向面外曲げ応力 (N/mm²)

$(Z_{\theta})_{eff}$: 浮き室有効断面係数 (mm³)

(2) 水平内面曲げモーメントと発生応力

$$M_X = 6.25 \times \beta_2 \cdot \frac{EI_x}{R_m} \cdot \left(\frac{\eta_{\max}^{(2)}}{R_m} \right)^2$$

M_X : 水平内面曲げモーメント (N-mm)

$$\beta_2 = \alpha_1^2 \cdot \alpha^2$$

α_1 : $\exp(-14, 500 \times A/R_m^2)$

α_2 : $0.082 \times (R_m/1000)$

A : 浮き室構成部材の断面積 (mm²)

E : 縦弾性係数 (N/mm²)

I_x : 浮き室断面二次モーメント (mm⁴)

R_m : 浮き室半径 (mm)

$\eta_{\max}^{(2)}$: 二次モードの液面揺動高さ (mm)

$$\eta_{\max}^{(2)} = \frac{D}{2g} \times 0.073 \times \left(\frac{2\pi}{Ts_2} \right) \times Sv$$

D : タンク直径 (mm)

g : 重力加速度 (mm/s²)

Ts₂ : 二次固有周期 (s)

$$Ts_2 = 2\pi \sqrt{\frac{D}{10.66g} \times \coth\left(\frac{10.66H}{D}\right)}$$

Sv : 速度応答スペクトル (mm/s)

$$\sigma_{b2} = \frac{M_x}{(Z_x)_{eff}}$$

σ_{b2} : 水平面内曲げ応力 (N/mm²) (Z

)_{eff} : 浮き室有効断面係数 (mm³)

(3) 円周方向圧縮力と発生応力

$$N_{\theta} = 2.08 \cdot \beta_2 \cdot EA \cdot \left(\frac{\eta_{\max}^{(2)}}{R_m} \right)^2$$

N_{θ} : 円周方向圧縮力 (N)

β_2 : 前(2)に定める係数

E : 縦弾性係数 (N/mm²)

$\eta_{\max}^{(2)}$: 前(2)に定める二次モードの液面揺動高さ (mm)

$$\sigma_{c2} = \frac{N_{\theta}}{A_{eff}}$$

σ_{c2} : 円周方向圧縮応力 (N/mm²)

A_{eff} : 浮き室有効断面積 (mm²)

(4) 応力の組合せ

$$\sigma_{\max} = \sqrt{\sigma_{b1}^2 + (\sigma_{b2} + \sigma_{c2})^2}$$

σ_{\max} : 外周浮き部分に生じる応力 (N/mm²)

【別添2】

危告示第4条の21の3に規定する特定屋外貯蔵タンクの浮き屋根は、一次及び二次のモードを考慮した液面揺動の影響によって浮き屋根に作用する荷重により、外周浮き部分に生じる応力が許容応力以下であることとされているが、既存の浮き屋根の耐震強度検討に必要な浮き屋根の浮き室の板厚については、次の方法により測定することとしてよい。(H17.12.19 消防危第295号質疑)

- (1) 全浮き室の中から目視によって最も腐食が認められる1室を板厚測定の対象とする。
- (2) 浮き室各部の測定は、浮き室の内面又は外面から行う。
- (3) 浮き室各部の測定か所は、それぞれ最も腐食の認められるか所及び浮き室仕切り板間の中央部の次のか所とし、各部ごとにそれぞれ平均値を板厚とする。なお、補強部材については、それぞれ最も腐食の認められるか所とする。

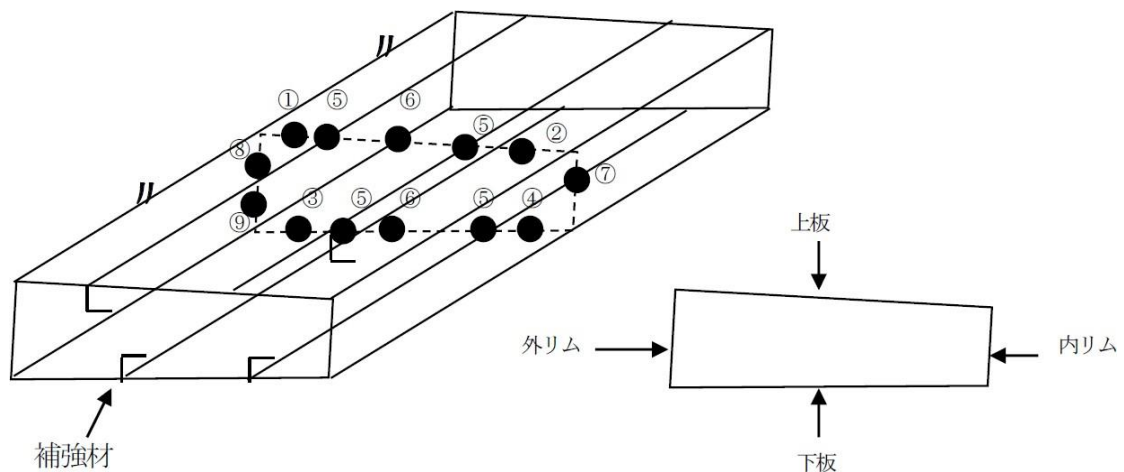
ア 上板及び下板

(ア) 内リム及び外リムから50mm程度の位置で各1か所(①、②、③、④)

(イ) 円周方向補強部材がある場合はその取付け位置近傍各1か所(⑤)、補強部材がない場合は内リムと外リムとの間の中央部各1か所(⑥)

イ 内リム 上板と下板の中央部1か所(⑦)

ウ 外リム 上板及び下板から100mm程度の位置で各1か所(⑧、⑨)



【別添3】 危告示第4条の22第1号ハに規定する溶接方法

(H17.1.14 消防危第14号通知、H19.3.28 消防危第64号通知、H19.10.19 消防危第242号通知)

(1) 表1左欄に掲げる溶接部の溶接方法は、危告示第4条の22第1号ハに規定する完全溶込み溶接と同等以上の溶接強度を有する溶接方法であると認められること。

なお、浮き部分の内・外リムと上板又は下板との溶接部において、ルート間隔が1.0mmを超えるものについては、両側連続すみ肉溶接とするなど溶接継手部の強度を確保できる方法とすること。

(2) 表1左欄に掲げた溶接部以外の溶接部は、表2に掲げる溶接方法により行うことができること。

表1

区 分	告示第4条の20第2項第3号イからハまでに規定する区域に存する特定屋外貯蔵タンク	その他の区域に存する特定屋外貯蔵タンク
浮き部分の・外リムと上板又は下板との溶接部	両側連続すみ肉溶接	両側連続すみ肉溶接
	部分溶込み溶接 (溶込み量： $d \geq t$ (d は溶込み量、 t は薄い方の鋼板の厚さ))	部分溶込み溶接 (溶込み量： $d \geq t$ (d は溶込み量、 t は薄い方の鋼板の厚さ))
	片側断続溶接+片側連続すみ肉溶接 (片側連続すみ肉溶接サイズの大きさ： $S \geq 1.5 \times t$ (S はサイズ、 t は薄い方の鋼板の厚さ))	片側断続溶接+片側連続すみ肉溶接 (片側連続すみ肉溶接サイズの大きさ： $S \geq t$ (S はサイズ、 t は薄い方の鋼板の厚さ))
	片側連続すみ肉溶接 (サイズの大きさ： $S \geq 1.5 \times t$ (S はサイズ、 t は薄い方の鋼板の厚さ))	片側連続すみ肉溶接 (サイズの大きさ： $S \geq t$ (S はサイズ、 t は薄い方の鋼板の厚さ))
浮き部分の内リムとコンプレッションリングとの溶接部	両側連続すみ肉溶接	両側連続すみ肉溶接
浮き部分と当該浮き部分以外の部分との溶接部	両側連続すみ肉溶接	両側連続すみ肉溶接

表2

溶 接 部	溶 接 方 法
①浮き部分の内リム相互の溶接部	完全溶込み溶接〔注〕
②浮き部分の外リム相互の溶接部	
③浮き部分のコンプレッションリング相互の溶接部	
④浮き部分の上板相互又は下板相互の溶接部	片側連続すみ肉溶接又はこれと同等以上の溶接強度を有する溶接
⑤浮き部分と仕切り板との溶接部	
⑥浮き部分と補強板との溶接部	片側断続溶接又はこれと同等以上の溶接強度を有する溶接

注：当該部位が、I型開先による溶接の場合は、完全溶込み溶接とみなすことはできない。ただし、板厚が5mm未満の場合でかつ両側から溶接されている場合は、I型開先であっても完全溶込み溶接とみなして差し支えない。