

平成30年度

経済部 施策の概要

旭川市



# ＝ 目 次 ＝

I 施策の方向	1	旭川元気ものづくり大賞表彰事業費	27
1 平成30年度経済部施策の方向	3	ビジネスプランコンテスト事業費	27
II 機構及び事務分掌	5	旭川木エココミュニティキャンプ 開催支援業務	28
1 機 構	7	機械金属産業スタートアップ支援費	28
2 事務分掌	8	旭川工芸技術等継承事業費	28
III 平成30年度予算	11	(2) 技術基盤	28
1 旭川市一般会計当初予算	13	(3) 産業立地拠点	29
2 経済部当初予算総括	14	【動物園通り産業団地】	
3 事業費一覧	15	【旭川工業団地】	
IV 主要施策	17	【旭川リサーチパーク】	
1 商 業	19	動物園通り産業団地開発事業貸付金	29
(1) 商業活動の促進	19	(4) 企業立地	30
【平成28年経済センサス-活動調査結果】		【誘致企業】	
商業行政費(経常費)	19	企業誘致地域活力創生費	30
地域商店街拠点化促進費	20	3 中小企業	32
【旭川流通団地・旭川物流基地】		【平成28年経済センサス-活動調査結果】	
(2) 中心市街地の活性化	22	【従業者規模別の状況】	
【小売業の状況・人口の推移(中央・大成地区)】		【企業倒産の推移】	
まちなか交流賑わい創出費	22	(1) 経営基盤	33
中心市街地来街環境整備費	23	【商工会議所・商工会一覧】	
北の恵み 食べマルシェ開催負担金	23	地域企業経営者等育成補助金	33
2 工 業	24	経営アドバイザー派遣事業費	33
【平成28年経済センサス-活動調査結果】		(2) 融資制度	34
(1) 地域産業育成	24	中小企業振興資金融資事業費	34
地域企業育成費	24	平成30年度旭川市中小企業融資制度一覧	36
旭川市工業等振興促進条例	25	4 地場産品販路拡大	39
地場産品開発・販路拡大支援費	26	戦略的市場開拓推進費	39
ものづくり応援・人材育成費	26	道北地域旭川地場産業振興センター 運営補助金	39
食品産業支援費	26	ユジノサハリンスク経済交流推進費	40
デザインギャラリー及び コレクション館管理負担金	27	旭山動物園グッズ開発支援事業	40
技能のまちづくり推進費	27	家具等国内外販路拡大支援費	40
		ものづくり品質向上研究費	41

5 雇用・労働福祉	旭川市旭山動物園条例	42	103
【有効求人倍率の推移】	旭川市旭山動物園規則		106
(1) 就労の促進・人材の確保		42	
旭川まちなかしごとプラザ事業費		42	
高齢者就業機会確保推進費		42	
【公益社団法人 旭川市シルバー人材センター】			
若者地元定着促進費		43	
季節労働者通年雇用促進費		44	
就業支援ITセミナー費		44	
季節労働者冬期雇用対策費		44	
テレワーク普及促進費		45	
若者地元定着奨学金返済補助事業費		45	
(2) 勤労者の福祉の向上		46	
勤労者資金貸付金		46	
中小企業福祉事業補助金		47	
【一般財団法人 旭川市勤労者共済センター】			
V 関係施設		49	
1 旭川市工芸センター		51	
2 旭川市工業技術センター		54	
3 旭川市旭山動物園		57	
4 一般財団法人 道北地域 旭川地場産業振興センター		63	
5 旭川市職業相談室 (旭川まちなかしごとプラザ)		65	
6 旭川地域企業誘致 東京サテライトオフィス		66	
VI 条例・規則		67	
旭川市中小企業振興基本条例		69	
旭川市中小企業審議会規則		73	
旭川市商店街の活性化に関する条例		74	
旭川市地酒の普及の促進に関する条例		76	
旭川市工業等振興促進条例		77	
旭川市工業等振興促進条例施行規則		83	
旭川市工芸センター条例		89	
旭川市工芸センター条例施行規則		93	
旭川市工業技術センター条例		95	
旭川市工業技術センター条例施行規則		99	
	VII 附属機関	111	
	1 旭川市中小企業審議会	113	
	2 旭川市工芸センター運営委員会	114	
	3 旭川市工業技術センター運営委員会	115	
	4 旭川市中心市街地 出店促進補助金選定委員会	116	
	5 旭川市優秀技能者表彰選考委員会	117	
	6 新製品等開発・研究促進補助金 審査会	118	
	7 あさひかわ産品 プロモーション戦略補助金審査会	119	
	VIII 統計資料	121	
	1 産業別就業者数	123	
	2 事業所統計	124	
	3 商業統計	129	
	4 工業統計	139	
	5 大規模小売店舗	149	
	IX 関係団体	153	
	商工指導機関関係	155	
	商業関係	155	
	商店街振興組合関係	155	
	工業関係	156	
	技能・労働関係	157	
	金融関係	158	

# I 施策の方向



## 平成 30 年度経済部施策の方向

日本経済は、「いざなぎ景気」の期間を超える景気拡大が続いているが、政府の経済見通しでは、雇用や所得環境の改善が続き、民需を中心とした景気回復が見込まれるものの、海外経済の不確実性など、先行きのリスクに留意する必要があるとされている。

本市においては、外国人観光客の宿泊延数が伸びてきているほか、有効求人倍率が高い水準で推移している。

平成 30 年度においては、引き続き「第 8 次旭川市総合計画」及び「旭川市まち・ひと・しごと創生総合戦略」に基づき、次の施策を重点とした事業展開を行うことで、地場産業の振興や、企業誘致などによる雇用の創出、柔軟な働き方を推進し、本市経済の活性化に努める。

### 1 地域での就職促進、雇用の安定化

地域に人を定着させる仕組みづくりや、若年者や女性など潜在的な労働力の活用を図ることにより、地域での就職促進及び雇用の安定化を目指し、テレワークの推進や地元企業情報提供サイトの運営、若年者等に対する就職支援、奨学金の返済補助、資格取得セミナーの開催を行う。

### 2 地域産業の振興、創業支援

ものづくり総合支援センターの機能を活用した創業促進、人材育成、製品開発、販路拡大といったものづくり産業の企業活動全般にわたる支援を展開することにより、地域産業の振興を目指し、加工食品の高付加価値化の推進、新製品開発・販路開拓の支援、技術者向け研修会や市民向け講習会の開催を行うとともに、中小企業者向けに経営アドバイザーの派遣を行う。

### 3 中心市街地と商店街の活性化

中心市街地のにぎわい創出に資する取組のほか、地域コミュニティの核となる商店街の活性化に向けた取組を推進することにより、中心市街地及び商店街の活性化を目指し、地域イベント等の開催支援を行う。

### 4 企業誘致の推進

広域の自治体連携により設置した東京サテライトオフィスを活用した機動的な企業誘致活動を展開するとともに、新たな受け入れ拠点となる産業団地の整備に取り組み、首都圏など大都市圏からの企業誘致を目指し、周辺 3 町や経済界と連携した企業誘致活動や産業団地開発に係る資金の貸付を行う。

### 5 地場産品の市場開拓・販路拡大

国内外の物産展及び展示会への出展支援のほか、道の駅交流事業やアンテナショップの運営を通じ、地場産品の国内外への市場開拓及び販路拡大を目指し、道北各市と連携した物産販売、各種物産展・展示会への出展支援、道外道の駅との交流事業、首都圏でのアンテナショップの運営を行うとともに、「北の恵み 食べマルシェ」を開催する。

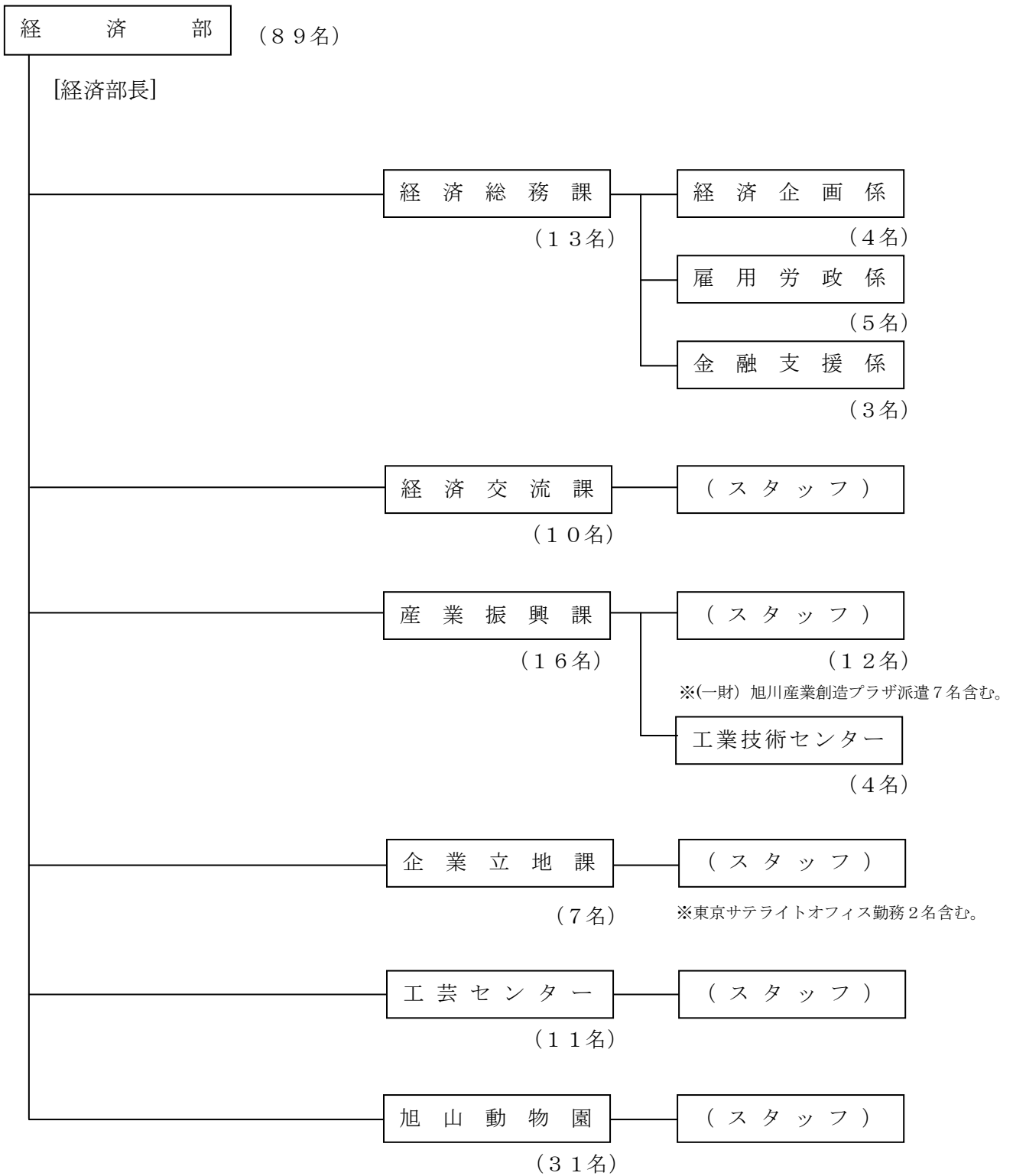




## Ⅱ 機構及び事務分掌



# 1 機 構 (平成 30 年 4 月 1 日現在)



## 2 事務分掌

### 経済総務課

#### 【経済企画係】

- (1) 産業振興に係る企画及び総合調整に関すること。
- (2) 産業振興に係る情報収集及び調査分析に関すること。
- (3) 中小企業審議会に関すること。
- (4) 商工業指導団体に関すること。

#### 【雇用労政係】

- (1) 雇用の推進に関すること。
- (2) 雇用及び労働の情報収集及び調査に関すること。
- (3) 労働者の福祉に関すること。
- (4) 労働相談に関すること。
- (5) 労働関係機関との連絡調整に関すること。

#### 【金融支援係】

- (1) 中小企業者等の金融相談に関すること。
- (2) 中小企業融資制度に関すること。
- (3) 金融関係機関との連絡調整に関すること。

### 経済交流課

- (1) 経済交流に関すること。
- (2) 地場産品の販路拡大に関すること。
- (3) 貿易の振興に関すること。
- (4) 商業及びサービス業の振興に関すること。
- (5) 流通に関すること。

### 産業振興課

- (1) ものづくり、情報産業等の振興に関すること。
- (2) 産業関連情報の収集及び提供に関すること。
- (3) デザインの振興に関すること。
- (4) 技能者の育成に関すること。

#### 【工業技術センター】

- (1) 機械金属工業に係る生産加工技術の指導及び相談並びに製品開発支援に関すること。
- (2) 機械金属工業に係る技術者の育成指導並びに技術研修の企画及び実施に関すること。
- (3) 機械金属工業に係る先端技術の調査研究及び普及並びに技術情報の収集及び提供に関すること。
- (4) 依頼試験等の実施及び成績書の発行に関すること。
- (5) 機械金属工業関係団体の指導育成に関すること。
- (6) その他センターに関すること。

## 企業立地課

- (1) 企業誘致及び既存企業の適地誘導等に関すること。
- (2) 産業用地及び周辺環境の整備に関すること。

## 工芸センター

- (1) 木工芸及び窯業に係る技術の調査研究，相談，指導及び普及に関すること。
- (2) 木工芸品及び窯業製品に係る設計，意匠，試作及び研究開発に関すること。
- (3) 木工芸及び窯業に係る技術者の育成に関すること。
- (4) 木工芸及び窯業に係る展示会，講習会等の開催に関すること。
- (5) 木工芸及び窯業に係る資料及び情報の収集及び提供に関すること。
- (6) 施設設備の使用許可に関すること。
- (7) 依頼試験等の実施及び成績書の発行に関すること。
- (8) その他センターに関すること。

## 旭山動物園

- (1) 動物園の運営計画に関すること。
- (2) 動物の飼育，健康管理及び展示に関すること。
- (3) 動物園の広報及び教育活動に関すること。
- (4) 各種事業の企画及び実施に関すること。
- (5) 動物園入園者の対応に関すること。
- (6) 野生動物の保護，調査及び研究に関すること。
- (7) 施設及び設備の維持管理及び整備に関すること。
- (8) 入園料，使用料その他収入に関すること。
- (9) 関係団体に関すること。
- (10) その他動物園に関すること。



### Ⅲ 平成 30 年度予算





# 1 旭川市一般会計当初予算

【歳入】

(単位：千円・%)

科目	平成30年度	平成29年度	増減額	増減率
1 市税	40,000,000	39,900,000	100,000	0.3
2 ゴルフ場利用税交付金	13,500	13,500	0	0
3 自動車取得税交付金	202,000	150,000	52,000	34.7
4 国有提供施設等所在市町村助成交付金	257,000	246,000	11,000	4.5
5 地方特例交付金	174,000	149,000	25,000	16.8
6 地方交付税	32,195,000	31,826,000	369,000	1.2
7 交通安全対策特別交付金	59,000	63,000	△4,000	△6.3
8 地方譲与税	1,389,000	1,305,000	84,000	6.4
9 利子割交付金	52,000	74,000	△22,000	△29.7
10 配当割交付金	91,000	120,000	△29,000	△24.2
11 株式等譲渡所得割交付金	94,000	55,000	39,000	70.9
12 地方消費税交付金	6,771,000	6,377,000	394,000	6.2
13 分担金及び負担金	850,252	927,513	△77,261	△8.3
14 使用料及び手数料	3,534,389	3,582,064	△47,675	△1.3
15 国庫支出金	32,791,523	33,706,758	△915,235	△2.7
16 道支出金	10,489,133	9,608,668	880,465	9.2
17 財産収入	186,323	171,867	14,456	8.4
18 寄附金	208,633	235,567	△26,934	△11.4
19 繰入金	1,775,165	2,930,709	△1,155,544	△39.4
20 繰越金	1	1	0	0
21 諸収入	10,708,181	12,401,153	△1,692,972	△13.7
22 市債	13,468,900	15,007,200	△1,538,300	△10.3
歳入合計	155,310,000	158,850,000	△3,540,000	△2.2

【歳出】

(単位：千円・%)

科目	平成30年度	平成29年度	増減額	増減率
1 議会費	459,525	479,495	△19,970	△4.2
2 総務費	5,029,405	4,559,796	469,609	10.3
3 民生費	69,203,043	69,973,645	△770,602	△1.1
4 衛生費	9,559,665	9,455,711	103,954	1.1
5 労働費	109,648	107,533	2,115	2.0
6 農林水産業費	1,544,361	1,636,436	△92,075	△5.6
7 商工費	7,475,311	8,844,660	△1,369,349	△15.5
8 土木費	16,721,459	18,703,930	△1,982,471	△10.6
9 消防費	1,062,290	840,224	222,066	26.4
10 教育費	8,746,106	8,687,181	58,925	0.7
11 災害復旧費	25,250	25,250	0	0
12 公債費	17,613,937	17,986,139	△372,202	△2.1
13 職員費	17,710,000	17,500,000	210,000	1.2
14 予備費	50,000	50,000	0	0
歳出合計	155,310,000	158,850,000	△3,540,000	△2.2

## 2 経済部当初予算総括

(単位：千円・%)

款・項・目	H30年度予算	H29年度予算	増減額	増減率
5 労働費	59,648	57,533	2,115	3.7
1 労働費	59,648	57,533	2,115	3.7
1 労政費	52,554	50,760	1,794	3.5
2 緊急地域雇用対策費	7,094	6,773	321	4.7
7 商工費	7,181,536	8,653,639	△1,472,103	△17.0
1 商工費	7,181,536	8,653,639	△1,472,103	△17.0
1 商業振興費	6,383,062	7,003,951	△620,889	△8.9
2 工業振興費	373,336	440,221	△66,885	△15.2
3 企業誘致費	54,718	863,286	△808,568	△93.7
4 観光費	(-)	(191,021)	(-)	(-)
5 工芸センター費	83,596	78,107	5,489	7.0
6 工業技術センター費	26,349	26,446	△97	△0.4
7 動物園費	260,475	241,628	18,847	7.8
経済部 歳出合計	7,241,184	8,711,172	△1,469,988	△16.9
(経済観光部 歳出合計)	(-)	(8,902,193)	(-)	(-)
動物園事業特別会計	1,372,291	1,520,068	△147,777	△9.7

市予算(一般会計)	155,310,000	158,850,000	△3,540,000	△2.2
-----------	-------------	-------------	------------	------

※「4 観光費」は平成30年度から観光スポーツ交流部の所管となったため、「7 商工費」、「1 商工費」及び「経済部 歳出合計」には含めない。

### 3 事業費一覧

[一般会計]

(単位:千円)

区分	事業名	事業費	ページ
労政費	労働行政費【経常費】	516	—
	高年齢者就業機会確保推進費	13,338	42
	若者地元定着促進費	4,093	43
	旭川まちなかしごとプラザ事業費	14,040	42
	勤労者資金貸付金	6,001	46
	中小企業福祉事業補助金	3,000	47
	季節労働者通年雇用促進費	1,330	44
	テレワーク普及促進費	10,236	45
緊急地域雇用 対策費	就業支援ITセミナー費	853	44
	季節労働者冬期雇用対策費	2,631	44
	若者地元定着奨学金返済補助事業費	3,610	45
商業振興費	振興行政費【経常費】	32,257	—
	金融相談行政費【経常費】	173	—
	商業行政費【経常費】	5,464	19
	道北地域旭川地場産業振興センター運営補助金	8,615	39
	ユジノサハリンスク経済交流推進費	8,957	40
	戦略的市場開拓推進費	16,374	39
	中小企業振興資金融資事業費	6,191,853	34
	地域企業経営者等育成補助金	945	33
	経営アドバイザー派遣事業費	698	33
	まちなか活性化事業基金積立金	3,752	—
	まちなか交流賑わい創出費	44,000	22
	中心市街地来街環境整備費	13,706	23
	地域商店街拠点化促進費	11,268	20
	北の恵み食べマルシェ開催負担金	45,000	23
工業振興費	産業振興行政費【経常費】	908	—
	デザイン振興基金積立金	501	—
	産業振興基金積立金	2,922	—
	デザインギャラリー及びコレクション館管理負担金	13,740	27
	地場産品開発・販路拡大支援費	35,526	26
	食品産業支援費	5,935	26
	技能のまちづくり推進費	2,822	27
	ものづくり応援・人材育成費	2,977	26

(単位:千円)

区分	事業名	事業費	ページ
工業振興費  (新)	旭川工芸技術等継承事業費	2,800	28
	地域企業育成費	293,514	24
	ビジネスプランコンテスト事業費	1,130	27
	(一財)旭川産業創造プラザ補助金	9,658	—
	旭川元気ものづくり大賞表彰事業費	903	27
企業誘致費	企業誘致地域活力創生費	25,518	30
	動物園通り産業団地開発事業貸付金	29,200	29
工芸センター費	施設管理費【経常費】	67,271	—
	木工芸指導行政費【経常費】	4,485	—
	家具等国内外販路拡大支援費	3,840	40
	ものづくり品質向上研究費	8,000	41
工業技術センター費	施設管理費【経常費】	12,728	—
	技術指導行政費【経常費】	11,635	—
	工業技術センター設備整備費	1,101	—
	機械金属産業スタートアップ支援費	885	28
動物園費	動物園事業特別会計繰出金	260,475	—

(新) 平成 30 年度新規事業

〔動物園事業特別会計〕

(単位:千円)

区分	事業名	事業費	ページ
総務管理費	施設管理費【経常費】	870,411	—
	施設整備費	217,150	—
	旭山動物園施設整備基金積立金	35,236	—
元金	長期債元金償還金	236,011	—
利子	長期債利子	13,483	—

## IV 主要施策



# 1 商 業

## (1) 商業活動の促進

平成 28 年の経済センサス-活動調査において、市内の小売業、卸売業を合わせた事業所数は 3,101 事業所で、従業者数は 27,821 人、年間商品販売額は 10,632 億円となっている。

内訳を見ると、卸売業では、事業所数は 889 事業所で、従業者数は 8,077 人、年間商品販売額は 6,315 億円となっている。また、小売業の事業所数は 2,212 事業所で、従業者数は 19,744 人、年間商品販売額は 4,317 億円となっている。

本市の商業は、交通の要衝にあるという立地条件から道内及び本州方面を結ぶ流通拠点として発展してきたが、近年は郊外型大型店の進出や消費者のライフスタイルの変化等により地域商店街の衰退が続いている状況にあることから、旭川市商店街振興組合連合会や旭川商店街サポートセンターの活動支援を通じ、商店街の活性化と魅力ある商業環境の実現を図る。

### 【平成 28 年経済センサス-活動調査結果】

(単位：事業所・人・百万円)

	事業所数	従業者数	年間商品販売額
総 数	3,101	27,821	1,063,246
(卸 売 業)	889	8,077	631,532
(小 売 業)	2,212	19,744	431,714

### 商業行政費（経常費）

【目 的】 商店街や卸売業界が行う事業運営への支援を通じ、本市商業の振興を図る。  
また、本市製品の海外市場開拓のため、貿易促進団体等に加入して、情報の収集や提供を行うとともに、セミナーや研修会の開催を通して貿易の振興を図る。

【予 算 額】 5,464 千円

【事業概要】 ①旭川市商店街振興組合連合会補助金（予算額 1,500 千円）  
商業環境の変化に対応した商店街活動に向けての調査研究、情報収集、研修等の事業への一部助成

〔支出先〕旭川市商店街振興組合連合会 理事長 宮口 幸治

②旭川卸商連盟補助金（予算額 200 千円）

本市卸売業界の連携強化、経営合理化及び総合的改善発展を進める旭川卸商連盟の事業運営への一部助成

〔支出先〕旭川卸商連盟 会長 山口 誠二

③北海道国際ビジネスセンター負担金（予算額 100 千円）

道内中小企業の海外取引や海外進出を支援する同センター（行政や経済団体で構成）に対する負担金

〔支出先〕北海道国際ビジネスセンター 会長 滝沢 靖六

④北海道貿易物産振興会負担金（予算額 240 千円）

国内各地で開催する北海道物産展及び道産品販路拡大の窓口である同会に対する負担金

〔支出先〕一般社団法人 北海道貿易物産振興会 会長 滝沢 靖六

- ⑤日本貿易振興機構北海道貿易情報センター負担金（予算額 100 千円）  
貿易に関する各種情報資料等の提供を行う同センターに対する負担金  
〔支出先〕独立行政法人 日本貿易振興機構 副理事長 赤星 康  
(経済交流課)

## 地域商店街拠点化促進費

- 【目 的】 地域コミュニティの核である商店街が地域住民や地域団体等と連携し、商店街を地域のまちづくりの拠点とする取組や事業を支援するほか、商店街や地域の商工団体が主体となった地域イベント等の活動や取組を支援する。
- 【予 算 額】 11,268 千円
- 【事業概要】
- ①旭川商店街サポートセンター補助金（予算額 6,800 千円）  
商店街が横断的な連携のもとに組織する旭川商店街サポートセンターの活動を支援し、地域コミュニティの核である商店街の活性化を推進する。  
〔支出先〕旭川商店街サポートセンター 会長 宮口 幸治
- ②旭山夜桜まつり開催補助金（予算額 200 千円）  
〔開催期日〕平成 30 年 5 月 3 日(木)から 8 日(火)まで  
〔会 場〕旭山公園  
〔内 容〕旭山公園での夜桜ライトアップ  
〔支 出 先〕旭山公園夜桜保存委員会 委員長 佐藤 譲
- ③石狩川フェスティバル開催補助金（予算額 700 千円）  
〔開催期日〕平成 30 年 7 月 8 日(日)  
〔会 場〕石狩川北旭川大橋下流右岸河川敷  
〔内 容〕やまめ放流・釣り体験、水爆弾キャッチ、和太鼓の演奏、ダンスステージ、YOSAKOI、打ち上げ花火 ほか  
〔支 出 先〕石狩川フェスティバル実行委員会 委員長 島田 文則
- ④永山屯田まつり開催補助金（予算額 1,200 千円）  
〔開催期日〕平成 30 年 7 月 28 日(土)、29 日(日)  
〔内 容〕永山あんどん流し、永山屯田太鼓演奏等  
〔支 出 先〕永山屯田まつり実行委員会 委員長 又村 照義
- ⑤花火inKAGURA開催補助金（予算額 2,000 千円）  
〔開催期日〕平成 30 年 8 月 13 日(月)、14 日(火)  
〔内 容〕花火打ち上げ、アトラクション等  
〔支 出 先〕花火inKAGURA実行委員会 実行委員長 富居 典弘  
(経済交流課)



【旭川流通団地・旭川物流基地】

	旭川流通団地	旭川物流基地
事業主体	旭川市	(株)旭川北インター開発公社
開発手法	旭川市施行土地区画整理事業 (株)旭川振興公社直轄事業	土地区画整理事業（個人施行）
造成年度	・基盤造成 S43～S48年度 ・企業誘導 S43～S52年度	・基盤造成 H7～H8年度 ・企業誘導 H8～H9年度
位置	旭川市流通団地 1～4条 2～5丁目 旭川市永山町 6丁目	旭川市東鷹栖 4線 10号
団地面積	865,000 m <sup>2</sup>	288,255 m <sup>2</sup> （第1工区）
公共用地	184,100 m <sup>2</sup>	64,268 m <sup>2</sup>
宅地	680,900 m <sup>2</sup>	223,987 m <sup>2</sup>
その他施設等	JR貨物駅・ヤード 計 485,000 m <sup>2</sup>	第2, 3工区 計 約 600,000 m <sup>2</sup> （未開発）
全体面積	1,350,000 m <sup>2</sup>	約 900,000 m <sup>2</sup> （段階的開発）

（経済交流課）

## (2) 中心市街地の活性化

大型店の郊外立地や消費者のライフスタイルの変化などにより、本市では近年、平和通買物公園や銀座商店街などの中心市街地においても、商業集積や都市機能の低下など空洞化が進んでいる。

そのような中で都市機能を充実させ、人が集まり賑わいのある魅力的な都市空間を創出するため、商店街やまちなかマネジメント協議会などと連携した事業を展開し、中心市街地の活性化を図る。

### 【小売業の状況（中央・大成地区）】

（資料：統計旭川）

	H14	H16	H19	H24	H26
事業所数（店）	745	685	618	384	486
年間商品販売額（百万円）	95,977	86,814	70,123	46,462	72,771

### 【人口の推移（中央・大成地区）】

（資料：住民基本台帳）

	H25	H26	H27	H28	H29
中央・大成地区人口（人）	8,805	8,777	8,969	8,938	9,020

## まちなか交流賑わい創出費

【目的】 中心市街地における交流促進や賑わい創出のため、事業を企画・運営する団体の活動支援などを通じ、中心市街地の活性化を推進する。

【予算額】 44,000千円

### 【事業概要】

#### ①旭川まちなかマネジメント協議会負担金（予算額 35,000千円）

中心市街地の活性化を図るため、旭川まちなかマネジメント協議会により、賑わい創出の企画・プロデュースを行うほか、市民団体などが中心部で実施するイベントに関する各種申請・協議等の支援等を行い、賑わいの創出を図る。

〔支出先〕旭川まちなかマネジメント協議会 会長 大西 勝一

#### ②旭川平和通買物公園企画委員会補助金（予算額 3,750千円）

旭川平和通買物公園の企画、運営並びに買物公園内の各施設の維持管理に要する費用の一部を助成し、市民の広場としての機能の充実、地域コミュニティの核としての商店街活動の促進を図る。

〔支出先〕旭川平和通買物公園企画委員会 委員長 佐々木 邦男

#### ③銀座仲見世通り運営委員会補助金（予算額 1,150千円）

銀座仲見世通りの企画、運営並びに仲見世通り内の各施設の維持管理に要する費用の一部を助成し、市民の広場としての機能の充実、地域コミュニティの核としての商店街活動の促進を図る。

〔支出先〕銀座仲見世通り運営委員会 委員長 宮口 幸治

#### ④まちなかぶんか推進協議会補助金（予算額 4,000千円）

中心市街地において空き店舗等を拠点とする文化関係団体等の交流の場を創出するほか、映画や演劇等の文化芸能に触れる機会をつくることにより、新たな来街者の増加を図る。

〔支出先〕まちなかぶんか推進協議会 会長 則末 尚大

（経済交流課）

## 中心市街地来街環境整備費

【目 的】 中心市街地の空き店舗及び集合住宅の店舗部分への出店希望者に対し家賃の補助及び情報提供、相談等を通じ、中心市街地への出店を促進するとともに、市民等が利用しやすい共通利用駐車場制度等の運用に対して支援を行うことにより、来街者にとって魅力的で来街しやすい中心市街地環境を目指す。

【予 算 額】 13,706 千円

【事業概要】 ①共通利用駐車場等運営補助金 (3,400 千円)

市民等が利用しやすい共通利用駐車場制度の運用に対して支援する。

〔支出先〕 旭川平和通商店街振興組合 理事長 大西 勝一

②中心市街地出店促進事業 (10,306 千円)

中心市街地の空き店舗の活用を促進することで、賑わいの創出や商業機能の向上を図り、中心市街地の活性化を目指す。

(経済交流課)

## 北の恵み 食べマルシェ開催負担金

【目 的】 中心市街地の活性化や賑わいの創出、また、地域の農業や食品製造業の振興と販路拡大、多彩で豊かな食の供給基地である北北海道の特色を全国に向けて広く発信するため、「北の恵み 食べマルシェ」を開催する。

【予 算 額】 45,000 千円

【事業概要】 北海道地域における農畜海産物やそれらの加工品、自慢料理などを集結させた巨大な食の市場を中心市街地に出現させるとともに、子ども向けエリアを設けるほか、ステージイベントなどを実施する。

また、共催事業として駅マルシェ、銀座食べマルシェを開催する。

(経済交流課)

## 2 工 業

平成 28 年経済センサス-活動調査によると、事業所数は 389 事業所で前年の調査に比べて 15.1% (51 事業所) の増、従業者数は 9,185 人で 12.7% (1,034 人) の増、製造品出荷額等は 2,156 億 3,982 万円で 11.7% (225 億 7,174 万円) の増、粗付加価値額は 748 億 4,358 万円で 3.8% (27 億 2,848 万円) の増となっている。

### 【平成28年経済センサス-活動調査結果】 (従業者4人以上の事業所)

	事業所数	従業者数 (人)	製造品出荷額等 (万円)	粗付加価値額 (万円)
総 数	389	9,185	21,563,982	7,484,358
前年増減	15.1%	12.7%	11.7%	3.8%
全道シェア	6.7%	5.4%	3.3%	3.9%

### (1) 地域産業育成

本市の工業は地域資源型産業が集積しており、その大部分が中小企業である。これら中小企業の育成振興が地域経済の活性化につながることから、技術のレベルアップや企業活動の基盤整備を図るための施策、また地域資源を活かした研究開発やブランド創出等に対する支援、デザインを重視した産業活動の支援、さらに新事業・新産業への創出支援など地域産業の高度化に向けた事業を展開する。

#### 地域企業育成費

【目 的】 旭川市工業等振興促進条例に基づき、工場等を新增設する者に対し助成を行い、地域経済の活性化と雇用機会の拡大を図る。

【予 算 額】 293,514 千円

【事業概要】 製造業等の立地誘導、集積を図るため「旭川市工業等振興促進条例」に基づき市内に工場等を新設又は増設した場合に優遇措置(課税免除及び助成金交付)を行う。

- ・課税免除(固定資産税・都市計画税を3年間、環境配慮型施設の場合は5年間に延長)
- ・工場等設置助成金(事業所税相当額を3年間助成)
- ・土地取得助成金(土地取得価額の25/100に相当する額、1億円限度)
- ・工場等改修助成金(賃借物件の改修費の50/100に相当する額、2,000万円限度)  
※土地取得助成金と工場等改修助成金いずれかを選択
- ・環境配慮型施設整備助成金(環境配慮型施設整備費の50/100に相当する額、5,000万円限度)
- ・雇用助成金(雇用者1人当たり30万円以内を3年間、各年度3,000万円限度)
- ・操業前研修助成金(操業前研修を受講した雇用者1人当たり20万円以内、500万円限度)
- ・操業助成金(操業に係る費用の50/100に相当する額3年間、500万円限度)  
※操業に係る費用は、ビル賃借料・通信回線使用料・上下水道使用料・電気料金のいずれか1つを選択

【年度別助成金交付企業数及び交付額】

年度	H25	H26	H27	H28	H29
企業数 (社)	6	10	13	12	16
交付額 (千円)	70,397	166,983	127,104	235,705	314,601

(企業立地課)

旭川市工業等振興促進条例

【目的】 本市における工業等の振興を促進するため、市内に工場、事業所、試験研究施設又は特定業務施設を新設し、又は増設する者に対し課税免除及び助成の措置を行い、もって本市経済の活性化及び雇用機会の拡大を図ることを目的とする。

【事業概要】

- ・対象業種 工場（製造業・再生可能エネルギー供給業），事業所（通信業等7業種），試験研究施設，特定業務施設（本社機能を有する施設）
- ・要件
  - 1 工場，事業所，試験研究施設～投資額2,500万円以上，雇用増5人以上（事業所のうち特定産業支援業の場合）  
投資要件なし，雇用増20人以上（中心市街地は10人以上）  
※被雇用者の年収が130万円以上
  - 2 特定業務施設～投資額2,500万円以上，雇用増3人以上
- ・優遇措置
  - 1 課税免除  
固定資産税・都市計画税を3年間免除  
※環境配慮型施設の場合は5年間に延長
  - 2 工場等設置助成金  
事業所税相当額を3年間助成
  - 3 土地取得助成金  
土地取得価額の25%を助成，限度額1億円  
※工業専用地域又は動物園通り産業団地で，敷地面積3,000㎡以上  
※土地取得から2年以内に建設着手すること
  - 4 工場等改修助成金  
1,000万円以上の賃借物件改修費の50%を助成，限度額2,000万円
  - 5 環境配慮型施設整備助成金  
5,000万円以上の環境配慮型施設整備費（対象固定資産等の総計が1億5千万円超の場合）の50%を助成，限度額5,000万円
  - 6 雇用助成金  
雇用者1人当たり30万円以内を3年間助成，1年当たり限度額3,000万円
  - 7 操業前研修助成金（特定産業支援業に限る）  
操業前研修受講者1人当たり20万円以内を助成，限度額500万円

8 操業助成金

操業にかかる費用（建物賃借料・電気料金・上下水道使用料・通信回線使用料から1つ選択）の50%を3年間助成，1年当たり限度額500万円

※ 3・4は，いずれかを選択適用

（企業立地課）

### 地場産品開発・販路拡大支援費

【目的】 中小企業が行う新製品開発，研究から販路拡大までの事業段階を一体的に支援し，生産，販売，収益の拡大を通じて，域外からの外貨獲得を目指し，地域経済の活性化及び雇用の拡大を図る。

【予算額】 35,526 千円

【事業概要】

- ・新製品等開発・研究促進補助金
- ・あさひかわ産品プロモーション戦略補助金
- ・道内外展示会出展事業
- ・旭川発明協会補助金
- ・地場産業海外展開推進費
- ・ユニバーサル製品開発支援費
- ・新ビジネス創出システム推進費
- ・旭川工業団地環境整備事業費

（産業振興課）

### ものづくり応援・人材育成費

【目的】 本市のものづくり産業を担う人材の育成を行うため，講習会やセミナーを開催し，ものづくり技能者・技術者の技術力向上や技術伝承，マネジメント能力の向上を図る。  
また，市民の地域産業に対する理解を深めるため工場見学等を実施し，地域産業を応援する運気の醸成を図る。

【予算額】 2,977 千円

【事業概要】

- ・ものづくり人材育成事業
- ・旭川ものづくり体験ツアーの実施
- ・ものづくりサマーキャンプの実施

（産業振興課）

### 食品産業支援費

【目的】 本市の基幹産業である農業と食品加工業が連携し，地場農産物等を活用した付加価値の高い加工食品開発を推進するため，地域関係機関（産業支援機関，学術機関等）と連携した支援体制（食品産業支援センター）を構築し，市場競争力のある加工食品の開発を促進し，地域経済の活性化を図る。

【予算額】 5,935 千円

【事業概要】

- ・旭川食品産業支援センター運営負担金
- ・あさひかわ健康食づくり負担金

（産業振興課）

## デザインギャラリー及びコレクション館管理負担金

- 【目的】 産業デザインを主体とした、企画展示・発表の場としてのデザインギャラリー及び産業分野・その他の貴重なコレクションを主に展示するコレクション館の運営を行うことにより、地場産業のデザイン振興やデザインマインドの高揚を図る。
- 【予算額】 13,740 千円
- 【事業概要】 デザインの振興及びデザインギャラリー・コレクション館の管理運営を行う費用の一部を負担し、地域のデザイン活動の振興を図る。  
〔支出先〕 旭川市宮下通11丁目 蔵囲夢内  
旭川デザイン協議会 会長 伊藤 友一  
(産業振興課)

## 技能のまちづくり推進費

- 【目的】 優れた技能の伝承及び次代を担う若手技能者の育成が重要であることから、事業内訓練施設に対する補助金、技能五輪・国際・全国大会等の派遣に対する助成、技能イベントの開催支援、優秀技能者表彰等を実施し、技能の振興を図る。
- 【予算額】 2,822 千円
- 【事業概要】 ・旭川市優秀技能者表彰 ・技能五輪全国大会等出場助成事業補助金  
・技能イベント開催事業補助金 ・事業内職業訓練施設運営費補助金  
(産業振興課)

## 旭川元気ものづくり大賞表彰事業費

- 【目的】 市内ものづくり産業の活性化を図るため、市内の中小企業者等に対する市独自の表彰制度を設け、企業の優れた製品や技術を、表彰を通じて内外にPRし、企業ブランドの向上を図るとともに、企業の新製品開発意欲の向上を図る。
- 【予算額】 903 千円
- 【事業概要】 ・旭川元気ものづくり大賞の公募、審査、表彰式の実施  
・受賞製品の図録を作成し、展示会等でPR  
(産業振興課)

## ビジネスプランコンテスト事業費

- 【目的】 ビジネスプランを評価及び表彰するとともに、起業等に係る補助を行い、起業・創業や企業の新分野進出の機運を高め、事業化を促進して地域経済の活性化を図る。
- 【予算額】 1,130 千円
- 【事業概要】 ・ビジネスプランコンテストの公募 ・ビジネスプラン作成に対するアドバイス  
・ビジネスプランの一次審査 ・プレゼンテーションに対するアドバイス  
・最終審査、表彰、創業応援セミナー  
(産業振興課)

## 旭川木工コミュニティキャンプ開催支援業務

【目的】 木工を中心とする「ものづくり」のコミュニティを形成し、新しい動きを生み出そうとするイベント「旭川木工コミュニティキャンプ」を支援し、道内外関係者とのネットワークの構築や若年者のものづくりの意識を高めることで、地域産業の振興を図る。

【事業概要】 ・旭川木工コミュニティキャンプの開催  
・工場見学，ワークショップ，セミナー，交流会の実施

(産業振興課)

## 機械金属産業スタートアップ支援費

【目的】 本市機械金属産業における競争力及び生産基盤の強化を図るため、新規創業や新ビジネスの創出、経営の早期安定化及び高付加価値型製品・技術開発の促進等を目的に、本市を中心とする地域関係機関と連携した支援体制を構築し、先進技術・最新機器を活用した総合的な人材育成支援を実施する。

【予算額】 885 千円

【事業概要】 ・3DCAD 講座開催 ・技術高度化セミナー開催  
・ファブレスインキュベートルームの運営支援

(工業技術センター)

## 旭川工芸技術等継承事業費

【目的】 旭川地域の基幹産業である木工関連産業及び工芸品製造業の次代を担う人材の育成のため、家具、建具、窯業などの優れた技術の継承に取り組むとともに、多様化していく市場に対応するため、技術のみではなくデザインやマネジメントの知識と技術力を両立させる広い視野を持った人材を育成する。

【予算額】 2,800 千円

【事業概要】 ・家具、建具及び窯業の技術研修会の開催  
・各種講習会の開催  
・市民向け講習会（工場見学ツアー、製作体験）の開催

(工芸センター)

## (2) 技術基盤

公設試験研究機関は、地域企業の研究開発の支援機関として大きな役割を担っており、本市には木工芸及び窯業の生産技術の向上並びに品質改善等の研究指導を行う旭川市工芸センター、機械金属及び関連工業の技術指導、研究開発、情報提供を行う旭川市工業技術センターがある。

これら施設の技術指導用機器の拡充などを通して試験研究の推進、技術指導の強化を図り地域企業、工業の振興発展に努めている。

[旭川市工芸センター]

※ V 関係施設

1 旭川市工芸センター (P. 51～P. 53) に記載

[旭川市工業技術センター]

※ V 関係施設

2 旭川市工業技術センター (P. 54～P. 56) に記載



### (3) 産業立地拠点

都市計画法上の用途地域の適切な運用とともに、動物園通り産業団地や旭川工業団地、旭川リサーチパークなどを産業立地の誘導拠点とし、効率的な企業配置による快適な都市空間づくりに努める。

#### 【動物園通り産業団地】

首都圏等からの企業の本社機能等の移転や多様な産業の集積に向けた企業の受け皿となる事業用地として整備

所在地	旭川市東旭川町日ノ出	
着手～完了	平成 27 年度～平成 30 年度	
造成面積	257,652 m <sup>2</sup>	
分譲面積	226,976 m <sup>2</sup>	
区画数	22 区画	
	小規模区画 (3,000 m <sup>2</sup> 程度)	7 区画
	中規模区画 (5,000～9,000 m <sup>2</sup> 程度)	14 区画
	大区画オーダーゾーン (97,000 m <sup>2</sup> 程度)	1 区画
分譲開始	平成 30 年 4 月	

#### 【旭川工業団地】

市内企業の規模拡張等に伴う移転用地の確保と、誘致企業の立地の受け皿として整備

所在地 旭川市工業団地  
造成及び分譲開始年度

名称	着工～完了	分譲開始
旭川工業団地（1期）	昭和 63 年度～平成 3 年度	昭和 63 年度
旭川工業団地（2期）	平成 3 年度～平成 3 年度	平成 3 年度
旭川工業団地（3期）	平成 7 年度～平成 7 年度	平成 7 年度

造成面積 974,324 m<sup>2</sup>  
分譲面積 792,589 m<sup>2</sup>  
分譲済面積 792,589 m<sup>2</sup>  
立地企業数 160 社（市内企業 121 社、市外企業 39 社）  
※市外とは、本社所在地が旭川市以外のものである。

#### 【旭川リサーチパーク】

旧頭脳立地法に基づく特定事業立地の受け皿となる中核的業務用地として整備

所在地 旭川市緑が丘東 1 条 3 丁目～4 丁目  
造成面積 17.3 h a  
分譲面積 13.5 h a  
分譲済面積 13.5 h a（分譲済区画数 17 区画）

#### 動物園通り産業団地開発事業貸付金

【目的】 大都市圏等から産業を呼び込み、多様な産業連携と地域経済の活性化を促進し、産業の高度化及び新たな雇用機会の創出を図る。

【予算額】 29,200 千円

【事業概要】 東旭川町日ノ出地区における産業業務施設の受け皿となる団地の開発に必要な資金を貸し付ける。

(企業立地課)

## (4) 企業立地

企業誘致は、地場企業の技術向上と誘致企業との相互補完によるバランスのとれた産業構造を作り上げるとともに、地域経済の活性化を促し雇用の創出を図るものである。

### 【誘致企業】

(平成 30 年 3 月 31 日現在)

年度	企業名 (業種等)	本社所在地
25	ダイキン HVAC ソリューション北海道(株) (機械製造業・実験施設) 株デジタルイズ (情報通信業・システム開発)	札幌市東区 名古屋市名東区
26	ヴィオニア日信ブレーキシステムジャパン(株) (自動車部品製造業・テストコース) ワタキューセイモア(株) (リネンサプライ・医療用衣料等クリーニング)	神奈川県横浜市 京都府綴喜郡
27	株 S P P S (ソフトウェア検証サービス) 横浜ゴム(株) (ゴム製品製造業・テストコース) 日本コンセントリクス(株) (コールセンター)	東京都渋谷区 東京都港区 東京都港区
28	M-SOLUTIONS(株) (情報処理業・システム開発) 株アールエフ (業務用機械器具製造業・医療用機器製造) アクサダイレクト生命保険(株) (生命保険業・コールセンター)	東京都新宿区 長野県長野市 東京都千代田区
29	サイバートラスト(株) (情報処理業・システム開発) 株アーク (情報処理業・システム開発)	東京都新宿区 東京都墨田区

### 企業誘致地域活力創生費

【目的】 地域産業の高度化及び地域経済の活性化を促進し、新たな雇用機会の創出を図る。

【予算額】 25,518 千円

【事業概要】 トップセールスをはじめ、セミナー開催や各種展示会への出展等による PR 活動を行うとともに、企業折衝や情報収集等、周辺町や経済界と密接な連携を図りながら、積極的な企業誘致を展開する。旭川市、鷹栖町、東神楽町、東川町が共同で設置した、旭川地域企業誘致東京サテライトオフィスを活用し、より機動的な誘致活動を推進する。

#### ①旭川市企業誘致推進協議会負担金 (予算額 8,902 千円)

設 立 昭和 44 年 8 月  
 構 成 旭川市 4 名 地元経済界 14 名 計 18 名  
 会 長 新谷 龍一郎 (旭川商工会議所会頭)  
 事 務 局 旭川市経済部企業立地課  
 目 的 本市経済の発展を図るため企業誘致を積極的に推進し、本市の総合開発に資する。

#### ②旭川地域産業活性化協議会負担金 (予算額 8,525 千円)

設 立 平成 19 年 12 月

構 成	北海道上川総合振興局，旭川市，鷹栖町，東神楽町，東川町，旭川商工会議所，あさひかわ商工会，鷹栖町商工会，東神楽町商工会，東川町商工会，(独) 国立高等専門学校機構旭川工業高等専門学校，(独) 中小企業基盤整備機構，(一財) 旭川産業創造プラザ
会 長	西川 将人 (旭川市長)
事 務 局	旭川市経済部企業立地課
目 的	協議会を構成する自治体が共同して東京都に事務所を設置して企業への情報収集及び情報発信を行うとともに，企業誘致活動及び人材育成事業を実施することにより，旭川地域の産業活性化に寄与する。

(企業立地課)

### 3 中小企業

平成 28 年の経済センサス-活動調査によると、平成 28 年 6 月 1 日現在の本市の事業所数は 14,493 事業所、従業者数は 139,204 人であった。

このうち、中小事業所は 14,272 事業所と事業所全体の 98.48%を占め、従業者数は 113,013 人と全従業者数の 81.19%を占めているなど、本市経済、雇用の面で重要な役割を担っている。

#### 【平成 28 年経済センサス-活動調査】

(単位：事業所・人)

	事業所数		従業員数	
	総数	前回増減	総数	前回増減
総 数	14,493	△361	139,204	△1,065
1 次産業	73	3	735	10
2 次産業	2,125	△94	22,102	△359
3 次産業	12,295	△270	116,367	△716

※前回は平成 26 年経済センサス-基礎調査

#### 【従業者規模別の状況】

(単位：事業所・人・%)

事業所全体		中小事業所		小規模事業所	
事業所数	従業者数	事業所数	従業者数	事業所数	従業者数
14,493 (100.0)	139,204 (100.0)	14,272 (98.48)	113,013 (81.19)	9,381 (64.73)	28,460 (20.44)

※中小事業所＝従業者数 300 人未満（卸売・サービス業は 100 人未満、小売・飲食業は 50 人未満）

※小規模事業所＝従業者数 20 人未満（卸売・小売・飲食・サービス業は 5 人未満）

#### 【企業倒産の推移】

(単位：件・百万円)

	倒産件数				負債額			
	総数	商業	工業	その他	総額	商業	工業	その他
平成 19 年	21	7	6	8	6,126	2,741	1,207	2,178
平成 20 年	45	12	7	26	19,220	2,080	1,201	15,939
平成 21 年	34	5	6	23	6,951	198	2,481	4,272
平成 22 年	32	8	5	19	3,929	700	1,560	1,669
平成 23 年	25	7	3	15	3,058	442	345	2,271
平成 24 年	32	13	3	16	2,892	1,582	169	1,141
平成 25 年	25	11	1	13	9,700	1,558	20	8,122
平成 26 年	28	12	1	15	2,461	957	36	1,468
平成 27 年	21	4	3	14	2,406	223	70	2,113
平成 28 年	24	11	2	11	4,341	2,987	221	1,133
平成 29 年	21	1	2	18	5,464	20	1,483	3,961

※帝国データバンク調べによる

## (1) 経営基盤

中小企業は、規模の小ささ、技術力の低さ、資金力の弱さ等の面で不利な立場にあり、企業体質が弱いことからその強化が必要である。

このため、経営指導員を配置し、経営改善普及事業を実施している商工会議所や商工会、また、中小企業等の組織化の推進・支援を行っている北海道中小企業団体中央会に対する補助を通じ、中小企業の経営基盤強化や生産性の向上を促進している。

また、本市には中小企業の人材養成機関である中小企業大学校旭川校があることから、同校で実施している研修受講に係る支援を通じ、経営者等の育成を図っている。

### 【商工会議所・商工会一覧】

名称 代表者	住所	会員数	H30年度 旭川市補助金 (千円)
旭川商工会議所 会頭 新谷 龍一郎	070-8540 旭川市常盤通1丁目	3,780	7,900
あさひかわ商工会 会長 中村 彰利	079-8412 旭川市永山2条19丁目	1,615	21,889

※会員数は平成30年4月1日現在。

※平成20年4月1日に四商工会（旭川北、旭川東、永山、旭川南の各商工会）が合併し、あさひかわ商工会となった。

### 地域企業経営者等育成補助金

【目的】 市内中小企業の経営者等と新たに事業にチャレンジする起業者を育成し、地域企業の経営強化と事業拡大、新規創業の促進等を図る。

【予算額】 945千円

【事業概要】 市内中小企業の経営者等を対象に、中小企業大学校旭川校など独立行政法人中小企業基盤整備機構が行う研修会に係る受講料の助成を行う。  
(経済総務課経済企画係)

### 経営アドバイザー派遣事業費

【目的】 市内で事業を営む、経営上の諸課題を抱える小規模企業者をはじめとする中小企業者等に対し、専門家を「経営アドバイザー」として派遣し、課題解決の糸口を探り、経済的自立へ向けた意識改革を促すことで企業者の持続的な発展を後押しし、もって経営の安定化や競争力等の強化に繋げていく。

【予算額】 698千円

【事業概要】 市内で北海道信用保証協会が定める保証対象業種を営む、中小企業信用保険法に規定される中小企業者等を対象に、年度内2回以内（女性代表者の場合は3回以内）を限度に、無料で経営アドバイザーを派遣する。  
(経済総務課金融支援係)

## (2) 融資制度

中小企業融資制度の目的は、市内中小企業者等の経営の安定、経営基盤の強化の促進等を図るために、円滑な資金の供給を行うものである。

平成30年度は、小規模企業者向け融資制度内容を拡充し、中小企業者等の資金調達を支援する。

### 中小企業振興資金融資事業費

【事業概要】 多様な目的・用途に応じた12種類の資金メニューを設けて、中小企業者に対する融資の円滑化に努めている。市は、融資のための原資を、市内の金融機関に預託し、金融機関が融資枠の範囲内で、市の定めた融資条件により融資をしている。

【予算額】 6,191,853千円

#### ■預託額

(単位：千円)

	資金名	予算額 (預託額)	融資枠
①	一般事業資金	2,620,000	5,760,000
②	緊急対策資金	290,000	500,000
③	大型設備等導入資金	1,030,000	2,090,000
④	企業立地促進資金	290,000	580,000
⑤	経営革新・販路拡大等支援資金	120,000	920,000
⑥	新規創業支援資金	630,000	1,180,000
⑦	労働環境整備資金	10,000	20,000
⑧	おもてなし環境整備資金	10,000	40,000
⑨	中心市街地新規出店支援資金	150,000	270,000
⑩	ニューパワーアップ資金	950,000	1,710,000
⑪	借換資金	20,000	110,000
⑫	小規模企業特別対策資金	20,000	60,000
	計	6,140,000	13,240,000

※ 平成30年度の融資枠は、予算額に年度当初の預託倍率(数値は掲載省略)を乗じて算出したものである。

■補助金

(単位：千円)

	名 称	予算額
信用保証料補助金	一般事業資金信用保証料補助金	11,443
	緊急対策資金信用保証料補助金	2,729
	経営革新・販路拡大等支援資金信用保証料補助金	2,700
	新規創業支援資金信用保証料補助金	2,944
	中心市街地新規出店支援資金信用保証料補助金	1,981
利子補給金	緊急対策資金（東日本大震災関連融資）利子補給金	96
	大型設備等導入資金（ものづくり支援融資）利子補給金	1,881
	企業立地促進資金利子補給金	1,352
	経営革新・販路拡大等支援資金利子補給金	5,392
	新規創業支援資金利子補給金	5,547
	労働環境整備資金利子補給金	72
	おもてなし環境整備資金利子補給金	336
	中心市街地新規出店支援資金利子補給金	1,969
	小規模企業特別対策資金（特別経営安定化融資）利子補給金	31
	日本政策金融公庫新規創業者向け融資利子補給金	1,424
日本政策金融公庫立地企業向け融資利子補給金	5,431	
合 計		45,328

【平成29年度融資実績】

(単位：件・千円)

資 金 名	実 績 預託額	平成29年度実績			
		新規貸付 (H30.3月末)		貸付残高 (H30.3月末)	
		件数	金額	件数	金額
一般事業資金	2,267,770	458	3,588,460	714	4,012,795
緊急対策資金	78,190	1	5,000	26	96,899
大型設備等導入資金	762,670	10	85,250	110	1,390,890
企業立地促進資金	109,180	0	0	5	131,066
経営革新・販路拡大等支援資金	66,520	14	171,000	104	688,443
新規創業支援資金	516,820	31	160,290	140	768,969
労働環境整備資金	0	0	0	0	0
おもてなし環境整備資金	680	0	0	3	2,948
中心市街地新規出店支援資金	91,060	9	47,100	47	148,825
ニューパワーアップ資金	745,190	32	292,300	230	1,023,775
借 換 資 金	10,980	2	15,000	4	44,519
小規模企業特別対策資金	3,120	1	3,000	9	4,853
計	4,652,180	558	4,367,400	1,392	8,313,982

※ 新規貸付は、平成29年度において貸付けたものである。

(経済総務課金融支援係)

平成30年度 旭川市中小企業融資制度一覧

資金名	融資対象者	使送区分	貸付限度額			貸付期間	据置期間	貸付利率 (EBO, 4.1現在)		保証人・担保	取扱金融機関	備考
			(既在の貸付残高を含めた限度額となります)	運転・設備 長期・短期 あわせて 8,000万円	運転資金 7年以内 設備資金 10年以内			固定金利	変動金利			
① 一般事業資金 経営安定化対策	長期融資 *業種 北海道信用保証協会が定める保証対象業種に該当するもの	運転資金 設備資金	運転・設備 長期・短期 あわせて 8,000万円	7年以内 10年以内	運・設とも 1年以内	05年以内 年1.9% 10年以内 年2.2%	年1.9% 貸付期間5年を超えるものに限る	金融機関との協議により定める(信用保証付の場合)は、保証協会との協議も必要)	取扱金融機関	*必要に応じて信用保証付にできる(小口零細企業特別融資は信用保証付とする) *信用保証料補助 *長期融資・短期融資 *支払済み信用保証料の20%相当額(上限15万円)を補助 *年度内複数回補助不可 【小口零細企業特別融資】 *支払済み信用保証料の全額(上限15万円)を補助 *年度内複数回補助不可 *貸付限度額は、長期融資、短期融資、小口零細企業特別融資の合計で8,000万円まで		
	短期融資	運転資金	運・設あわせて 2,000万円	7年以内	運・設とも 1年以内	05年以内 年1.6% 10年以内 年1.9%	年1.6% 貸付期間5年を超えるものに限る	金融機関との協議により定める(信用保証付の場合)は、保証協会との協議も必要)	取扱金融機関	*必要に応じて信用保証付にできる *信用保証料補助 【例産関連融資】 *支払済み信用保証料の全額を補助 *年度内複数回補助不可 【災害・景気対策融資】 *支払済み信用保証料の50%相当額を補助 ただし、②景気関連は除く *年度内複数回補助不可		
② 緊急対策資金 景気変動等緊急対策	向産関連融資 *営業実績 1年以上のもの *向産企業の関連により経営に影響を受けたため、緊急に資金を必要とするもの	運転資金	2,000万円 (債権相当額以内)	7年以内	1年以内	05年以内 年1.3% 07年以内 年1.6%		金融機関との協議により定める(信用保証付の場合)は、保証協会との協議も必要)	取扱金融機関	*必要に応じて信用保証付にできる *信用保証料補助 【例産関連融資】 *支払済み信用保証料の全額を補助 *年度内複数回補助不可 【災害・景気対策融資】 *支払済み信用保証料の50%相当額を補助 ただし、②景気関連は除く *年度内複数回補助不可		
	景気変動等緊急対策	運転資金	運・設あわせて 2,000万円 *補償で補填されない額以内 *放棄債権相当額以内	7年以内	運・設とも 1年以内 (③特認は3年以内)	05年以内 年1.2% 10年以内 年1.5%		金融機関との協議により定める(信用保証付の場合)は、保証協会との協議も必要)	取扱金融機関	*必要に応じて信用保証付にできる *信用保証料補助 【例産関連融資】 *支払済み信用保証料の全額を補助 *年度内複数回補助不可 【災害・景気対策融資】 *支払済み信用保証料の50%相当額を補助 ただし、②景気関連は除く *年度内複数回補助不可		
③ 大型設備等導入資金 産業活性化対策	業種拡大、生産能力拡充等のために工場の新・増設、工場等建設用地の取得及び大型機械設備の導入に資金を要するもの *店舗等の新・増設、移転及び店内施設の改修等に資金を要するもの *店舗等以外で営業のために必要な施設、設備及び用地取得に資金を要するもの *児童福祉事業、介護事業のための施設、設備(施設利用者送迎に供する事業用車両を含む)の資金を要するもの(新たに事業を営む者も可) *生産、加工、販売のための機械設備、情報機器購入に資金を要するもの *搬送用設備、大型輸送品及び事業用車両の購入に資金を要するもの(ただし、道路交通法施行規則第2条で定める普通自動車及び二輪車は除く) *共同店舗、共同施設、集客施設等の建設・設備に資金を要するもの *従業員のための福利厚生施設の整備に要するもの *公害防止施設・設備に資金を要するもの(農業(畜産業を含む)も可)	設備資金 (機械設備に限る)	2億円	15年以内 (機械設備のみの場合には10年以内)	1年以内	05年以内 年1.5% 15年以内 年1.8% 15年以内 年2.0%		金融機関との協議により定める(信用保証付の場合)は、保証協会との協議も必要)	取扱金融機関	*必要に応じて信用保証付にできる		
	ものづくりに支援融資 *営業実績 1年以上のもの *業種 製造業 *新製品の開発、生産プロセスの改善等、事業革新のために機械設備を導入するもの	設備資金 (機械設備に限る)	2億円	15年以内 (機械設備のみの場合には10年以内)	1年以内	05年以内 年1.5% 15年以内 年1.8% 15年以内 年2.0%		金融機関との協議により定める(信用保証付の場合)は、保証協会との協議も必要)	取扱金融機関	*必要に応じて信用保証付にできる		



資金名	融資対象者	貸付条件				保証人・担保	取扱金融機関	備考	
		使途区分	貸付限度額 (既往の貸付残高を含めた限度額となります)	貸付期間	貸付利率 (H30.4.1現在)				
					据置期間				固定金利
④企業立地促進連携資金	* 「旭川市工業等振興促進条例」の指定を受けける企業（大企業も可）	運転資金 設備資金	運転資金 8,000万円 設備資金 2億円— (※運・設併用可)	運・設とも 2年以内	05年以内 年1.5% 10年以内 年1.8% 15年以内 年2.0%	—	* 利子補給 ・ 借入当初3年間の支払済み 利子の全額を補助		
	⑤ 経営革新・販路拡大等支援融資	運転資金 設備資金	運・設あわせて 2,000万円	運・設とも 1年以内	05年以内 年1.9% 07年以内 年2.2%	—	* 必要に応じて信用保証付に できる * 信用保証料補助 * 支払済み信用保証料の50% 相当額を補助（上限50万円） * 年度内複数回補助不可 * 利子補給 ・ 借入当初5年間の支払済み 利子のうち年1.0%相当額を補 助		
⑥ 新規創業支援資金	経営強化サポーター 融資	運転資金 設備資金	運・設あわせて 4,000万円	運・設とも 1年以内	—	金融機関所定の利率	* 経営力強化保証制度の保証 付きとする * 信用保証料補助 * 支払済み信用保証料の50% 相当額を補助（上限50万円） * 年度内複数回補助不可 * 利子補給 ・ 借入当初2年間の支払済み 利子について、原則として全 額（年2.0%相当額を上限） 補助 * 同融資間による借換えの場 合は補助対象外		
	⑦ おもてなし環境整備資金	運転資金 設備資金	運・設あわせて 4,000万円	運・設とも 1年以内	05年以内 年1.4% 10年以内 年1.7%	—	* 必要に応じて信用保証付に できる * 信用保証料補助 * 支払済み信用保証料の50% 相当額を補助（上限100万 円） * 利子補給 ・ 借入当初2年間の支払済み 利子の全額を補助		
⑧ 中心市街地新商店出店支援資金	⑧ 中心市街地活性化基本計画で定める中心市街地の区域内で事業を 営んでいない個人で、新たに事業を開始する者又は新たに会社を設立し事 業を開始する者（新規創業）、市内の既存企業で同区域に店舗等を新規出 店対象区域外から区域内に移転する中小企業等 * 業種（「無店舗小売業」を除く）、飲食店（食事の提供を主と するもの）、宿泊業のほか、観光振興に寄与する事業者として市県が特 認したもの（いづれも北海道信用保証協会の対象業種の範囲内に限る。）	運転資金 設備資金	運・設あわせて 500万円	運・設とも 1年以内	年3.0%	—	* 必要に応じて信用保証付に できる * 信用保証料補助 * 支払済み信用保証料に対す る補助（上限100万円） * 新規創業案件：2/3相当額 既存企業案件：50%相当額 * 年度内複数回補助不可 * 利子補給 ・ 借入当初3年間の支払済み 利子に対する補助 * 新規創業案件：全額補助 既存企業案件：1.0%相当額		
	⑨ 中心市街地活性化基本計画で定める中心市街地の区域内で事業を 営んでいない個人で、新たに事業を開始する者又は新たに会社を設立し事 業を開始する者（新規創業）、市内の既存企業で同区域に店舗等を新規出 店対象区域外から区域内に移転する中小企業等 * 業種（「無店舗小売業」を除く）、飲食店（食事の提供を主と するもの）、宿泊業のほか、観光振興に寄与する事業者として市県が特 認したもの（いづれも北海道信用保証協会の対象業種の範囲内に限る。）	運転資金 設備資金	運・設あわせて 4,000万円	運・設とも 1年以内	05年以内 年1.4% 10年以内 年1.7%	—	—	* 必要に応じて信用保証付に できる * 信用保証料補助 * 支払済み信用保証料に対す る補助（上限100万円） * 新規創業案件：2/3相当額 既存企業案件：50%相当額 * 年度内複数回補助不可 * 利子補給 ・ 借入当初3年間の支払済み 利子に対する補助 * 新規創業案件：全額補助 既存企業案件：1.0%相当額	

資金名	融資対象者	貸付条件						取扱金融機関	備考	
		使途区分	貸付限度額 (既往の貸付残高を 含めた総貸額)	貸付期間	据置期間	貸付利率 (H30.4.1現在)				保証人・担保
						固定金利	変動金利			
⑨ニューパワーアップ資金	<ul style="list-style-type: none"> <li>* 営業実績 1年以上のもの</li> <li>* 最近3か月又は1年間の売上高が前年同期と比較して減少しているもの</li> <li>* 短期借入金を長期に移行させ、財務の体質改善を図るもの</li> <li>* 長期または短期の借入金が、前年同期または前々年同期と比較し、減少しているもの</li> <li>* 金融機関の変更や取引状況に変化を生じているもの</li> </ul>	運転資金 設備資金	運・設あわせて 3,000万円	7年以内	運・設とも 1年以内	05年以内 年1.3% 07年以内 年1.6%	—		* 必要に応じて信用保証付に できる	
⑩借換資金	<ul style="list-style-type: none"> <li>* 営業実績 1年以上のもの</li> <li>* 市制度資金及び道制度資金又は保証協会の保証付き融資残高のある中小企業者等</li> <li>* 借換により経営の安定や改善が見込まれるもの</li> </ul>	運転資金	* 既往借入金の融資残高 * 既往借換に伴ない、新たな資金を借入れる場合は、当初借入額（ただし、1/4以上の返済がなされていること）	10年以内	3年以内	—	年3.0%以内		* 必要に応じて信用保証付に できる	
小規模企業特別対策	<ul style="list-style-type: none"> <li>* 営業実績 市内で1年以上のもの</li> <li>* 売上高 1億5千万円（即・小売業、飲食店及びサービス業は1億円）以下の小規模企業者</li> <li>* 常用従業員数10人（即・小売業、飲食店及びサービス業は5人）以下の小規模企業者</li> <li>* 市税を滞納していないもの</li> <li>* 業種 建設業、製造業、運輸・通信業、卸・小売業、飲食店（食事の提供を主とするもの）、保険業、不動産業、サービス業、NPO法人</li> </ul>	運転資金 設備資金	運・設あわせて 500万円 * 既往の当初貸付額と合わせて500万円以内	5年以内	運・設とも 6か月以内	年1.7%	—	金融機関との 協議により定 める (第三者の連帯 保証人は不 要) 担保不要	* 市が委嘱している中小企業 診断士等による企業調査あり * 融資期間中、取扱金融機関 を通じて定期的なモニタリン グあり	

(貸付利率は平成30年4月1日現在。貸付利率は、金融情勢により変わることがある。)

## 4 地場産品販路拡大

地域の優れた素材から産み出された「旭川産品」の販路拡大を図るため、道内外の市場に対する商品の紹介・宣伝、市場ニーズ等のマーケット情報の提供を行うなど、地域企業のビジネスチャンスの拡大に向けた事業展開を進めていく。

### 戦略的市場開拓推進費

【目的】 地場産品の国内外における新たな市場開拓を推進するため、国内外の各種物産展・展示会への出展支援、首都圏でのアンテナショップの運営を行うほか、道北地域企業を対象とした販路開拓支援機能を構築し、道外の道の駅との相互間での連携による市場形成に向けた取組を推進する。

【予算額】 16,374 千円

【事業概要】 ①旭川地域産品マーケティング支援事業実行委員会負担金（予算額 6,000 千円）  
首都圏の大規模展示会や海外での展示会・商談会への出展等の取組を通じて、地場産品の商機創出と販路拡大を図る。

〔支出先〕 旭川地域産品マーケティング支援事業実行委員会 委員長 中川 竹志

②北海道の物産と観光展参加負担金（予算額 1,300 千円）

本市で生産されている産品を広く道外に紹介、宣伝、販売するため、参加市と北海道及び北海道貿易物産振興会が共催する「北海道の物産と観光展」（26 会場）の負担金

〔支出先〕 一般社団法人 北海道貿易物産振興会 会長 滝沢 靖六

③アンテナショップ運営事業（予算額 3,064 千円）

本市とローソンが締結した包括連携協定に基づき、東京都新宿区のローソン新宿イーストサイドスクエア店内に開設した旭川市アンテナショップを運営し、地場産品の販路拡大及び情報発信を図る。

④海外取引支援事業負担金（予算額 200 千円）

海外市場における地場産品の販路開拓を進めるため、海外との商談展開等への支援策として、海外取引等の翻訳等を実施する、旭川地域産品マーケティング支援事業実行委員会への負担金

〔支出先〕 旭川地域産品マーケティング支援事業実行委員会 委員長 中川 竹志

⑤市場開拓クラスター推進業務委託料（予算額 5,400 千円）

旭川の各機関が持つ販路拡大機能を連携させ、全国道の駅市場をメインターゲットとして、継続的に安定した販路を構築する。

（経済交流課）

### 道北地域旭川地場産業振興センター運営補助金

【目的】 本市及び道北地域における地場産業振興のための中核施設であり、道の駅としての役割も果たす一般財団法人 道北地域旭川地場産業振興センターの運営を支援し、道北地域の地場産業の振興及び育成を図る。

【予算額】 8,615 千円

（経済交流課）

【一般財団法人 道北地域旭川地場産業振興センター】

※ V 関係施設

4 一般財団法人 道北地域旭川地場産業振興センター (P. 63~P. 64) に記載

(経済交流課)

**ユジノサハリンスク経済交流推進費**

【目的】 北海道に最も近い外国地域であり、経済活動が活発なサハリン州と北北海道の経済交流の促進等を図り、各地域の物産の販路開拓・拡大、相互の自治体の協力関係の構築と、稚内・コルサコフ間フェリー航路の維持・充実に努める。

【予算額】 8,957 千円

【事業概要】 ①サハリン経済交流促進協議会負担金 (予算額 4,000 千円)

ユジノサハリンスク市内で開催される北海道物産展へ出展するほか、サハリン州のバイヤーと地元事業者との商談会、サハリン州民を対象とした北北海道地域のモデルツアー等を開催する。

〔支出先〕サハリン経済交流促進協議会 副会長 工藤 広

②国際交流委員 (ロシア語) の配置 (予算額 4,365 千円)

ユジノサハリンスク市との経済交流事業に係る通訳や翻訳業務の実施のため、ロシア語が可能な国際交流員 1 人を配置する。

(経済交流課)

**旭山動物園グッズ開発支援事業**

【目的】 市内の事業者等が製造・販売する商品等に旭山動物園の名称使用を承認し、商品開発や販路開拓など、市内事業者等のビジネスチャンスの拡充を図る。

【事業概要】 旭山動物園等の名称使用の承認

	平成 26 年度	平成 27 年度	平成 28 年度	平成 29 年度
延べ承認件数 (件)	47	35	31	23
承認商品数 (点)	82	90	80	121

(旭山動物園・経済交流課)

**家具等国内外販路拡大支援費**

【目的】 首都圏で開催される展示会に、旭川地域の木製品を一堂に展示・出展するための事業費の一部を助成する。また、増加する外国人観光客に対応すべく、外国語対応クラフトマップを作成、配付し、地域工芸品の販路拡大を図る。

【予算額】 3,840 千円

【事業概要】 家具等国内外販路拡大支援費補助金

業界全体で出展する首都圏での展示会 (IFFT) 及び旭川地域の木製品に興味関心のある国内外のバイヤー、メディア関係者の旭川招へいに必要な経費について支援する。

〔支出先〕旭川市永山 2 条 10 丁目

旭川家具工業協同組合 理事長 渡辺 直行

外国語対応クラフトマップ作成

(工芸センター)

## ものづくり品質向上研究費

【目的】 木製品の品質・技術力向上のため、試験研究機器の整備を図るとともに高付加価値化とブランド化に向けた研究を実施し、より安心・安全で信頼性の高い製品の開発と販路拡大につなげる。

【予算額】 8,000 千円

【事業概要】 試験機及び製品開発機能を整備し、これまで実施できなかった精度の高い性能試験や試作を実施することで、市場において訴求力を有する製品の開発を支援するとともに旭川ブランドの構築と販路拡大を図る。

(工芸センター)

## 5 雇用・労働福祉

本市の雇用情勢は、雇用のミスマッチ、若年者の早期離職・地域外への流出、長時間労働による生産性の低下等、地域の雇用を取り巻く問題が依然として続いており、地域に人を定着又は呼び込む取組や、女性や高齢者等全ての人が活躍できる環境が必要となっていることから、関係機関と連携し「地域雇用の促進と安定化」、 「働きやすい労働環境の整備」を図る。

### 【有効求人倍率の推移】

(単位：倍)

年度	H25	H26	H27	H28	H29
全国	0.87	1.00	1.11	1.25	1.38
全道	0.74	0.86	0.96	1.04	1.11
旭川	0.80	0.85	0.96	1.00	1.09

(旭川公共職業安定所管内)

### (1) 就労の促進・人材の確保

雇用のミスマッチや地域外への人材の流出が続いていることから、就労の促進と人材の確保を図るため、次の施策を実施する。

#### 旭川まちなかしごとプラザ事業費

【事業概要】 旭川まちなかしごとプラザにおいて、旭川市職業相談室による職業相談のほか、ハローワーク、ジョブカフェ・ジョブサロン、アクティブシニアサポートセンター及び地域若者サポートステーションとの連携による、職業相談、職業紹介、若年者及び中高年者の就職支援などを実施する。

【予算額】 14,040 千円  
[ 旭川市職業相談室実績 (平成 29 年度) ]

①職業相談件数 12,461 件  
②紹介件数 2,719 件  
③就職者数 908 人

(経済総務課雇用労政係)

#### 高齢者就業機会確保推進費

【事業概要】 生きがいの充実や社会参加を希望する高齢者の就業機会の増大と福祉の増進及び高齢者の能力を活かした活力ある地域社会づくりに寄与するため、定年退職後等において、臨時的、短期的な就業を通じ、自己の労働能力を活用させる取組を行っている(公社)旭川市シルバー人材センターに対して助成を行う。

【予算額】 13,338 千円  
①高齢者就業機会確保事業費補助金 (予算額 13,238 千円)  
・(公社)旭川市シルバー人材センター運営費補助 (予算額 7,238 千円)  
・高齢者活用・現役世代雇用サポート事業補助 (予算額 6,000 千円)

- ②(公社)全国シルバー人材センター事業協会賛助会員負担金 (予算額 50 千円)
- ③(公社)北海道シルバー人材センター連合会賛助会員負担金 (予算額 50 千円)

**【公益社団法人 旭川市シルバー人材センター】**

- 〔住 所〕 旭川市春光町 3639 番 4
- 〔理 事 長〕 中 島 哲 夫
- 〔設 立〕 昭和 55 年 7 月
- 〔会 員 数〕 889 人 (H30. 3. 31 現在)
- 〔事業概要〕 ①臨時的, 短期的な就業機会の確保, 提供  
 ②臨時的, 短期的な職業紹介事業, 人材派遣事業  
 ③臨時的, 短期的な就業に必要な知識, 技能の付与

年 度	H25	H26	H27	H28	H29
会 員 数 (人)	970	956	907	922	889
受 注 件 数 (件)	9,600	8,437	8,797	8,212	7,868
受 注 金 額 (千円)	288,456	271,432	278,686	268,536	258,500
就 業 延 人 数 (人)	74,531	68,283	69,631	63,656	62,426

(経済総務課雇用労政係)

**若者地元定着促進費**

**①地元企業への就職促進事業**

- 【事業概要】 若年者や優秀な人材の市外への流出を食い止め, 地元企業が求める人材の確保を推進するため, 旭川まちなかしごとプラザ及び市経済総務課内に設置する「Uターン情報コーナー」, 旭川市企業情報提供サイト「はたらくあさひかわ」において, 地元企業の魅力や情報を広く紹介するほか, 求人求職のマッチングシステムを活用し, 地域の若年者や首都圏等在住のU I J ターン希望者に対し地元での就職を支援する。

【予 算 額】 2,000 千円

**②若年者就職支援事業**

- 【事業概要】 学生及び若年者の地元企業への理解と定着を促進するため, 就職・キャリア教育に関する支援を行う。
  - ①企業見学会・企業説明会・職業体験会・意見交換会
  - ②職業理解交流事業

【予 算 額】 409 千円

**③若年者就職ステップアップ事業**

- 【事業概要】 就職に対して自信を喪失している若者や働く意欲が芽生え始めた一般就労手前の若者を対象に, 「働く」体験を通じて気づきや意欲の向上を促す就労体験実習を実施するほか, 就労体験の参加等を促すセミナー開催等を行い, 職業的自立に向けたステップアップを支援する。

【予 算 額】 684 千円

#### ④若年者等正規雇用奨励金

【事業概要】 旭川市内に住所を有する障害者、若年者等（45歳未満）及び季節労働者の正規雇用を促進し、安定した雇用を支援するため、試行雇用後、正規雇用として雇い入れた市内に事業所を有する事業者に対し、一定額を助成する。（H26まではトライアル活用型正規雇用移行奨励金として交付）

【予算額】 1,000千円

（経済総務課雇用労政係）

#### 季節労働者通年雇用促進費

【事業概要】 季節労働者の通年雇用を促進するため、厚生労働省の委託を受け、季節労働者を対象とした技能講習や就職相談など各種事業を実施する上川中部季節労働者通年雇用促進協議会に負担金を交付する。

【予算額】 1,330千円（地域自らが実施する事業に係る負担金）

<上川中部季節労働者通年雇用促進協議会の実施事業>

[事業費] 46,847千円

①協議会自らが提案し実施する事業（42,273千円）

通年雇用となる求人の開拓など季節労働者の雇用確保に係る3事業及び技能講習の開催など季節労働者の就職促進に係る6事業を実施

②地域自らが実施する事業（3,818千円）

季節労働者の就職相談や季節労働者を対象とした研修の開催など3事業を実施

③職場体験実習事業（756千円）

民間企業と協力して季節労働者の職場体験実習を実施

（経済総務課雇用労政係）

#### 就業支援ITセミナー費

【事業概要】 障害者及び若年者等の就業を促進するため、IT関連資格取得に向けたセミナーを開催する。

【予算額】 853千円

（経済総務課雇用労政係）

#### 季節労働者冬期雇用対策費

【事業概要】 季節労働者の冬期就労を支援するため、直接雇用し、消防水利施設の除雪等を行う。

【予算額】 2,631千円

（経済総務課雇用労政係）



## テレワーク普及促進費

【事業概要】 市内の労働者の働き方改革を進め、女性・障害者・高齢者等の安定的な就業機会の確保、市内企業の人材確保、生産性の向上等につなげることを目的として、ICTを活用した場所や時間を有効に活用できる柔軟な働き方であるテレワークを普及促進するための事業を実施する。

- ① テレワーク周知・広報事業
- ② クラウドワーカー地域コミュニティ育成事業

【予算額】 10,236 千円

(経済総務課雇用労政係)

## 若者地元定着奨学金返済補助事業費

【事業概要】 本市経済の担い手となる若者の地元定着を促進するため、大学等高等教育機関進学者が卒業後に市内で就職及び居住した場合に、在学中に借り入れた奨学金の返済の一部を補助する。

【予算額】 3,610 千円

(経済総務課雇用労政係)

## (2) 勤労者の福祉の向上

中小企業における労働条件の改善や労働福祉の向上を目的として、福利厚生事業を実施する「(一財)旭川市勤労者共済センター」の育成に努めるとともに、勤労者資金貸付事業の実施により勤労者の臨時的な資金需要に対応する。

### 勤労者資金貸付金

【事業概要】 旭川市内に居住する勤労者の健全な社会生活を維持するため、市が労働金庫に資金を預託し、勤労者の冠婚葬祭、療養、子の教育等に必要な資金を貸し付ける。

【予算額】 6,001 千円

#### [ 教育・一般資金 ]

預託金額	1,159 千円	前年度貸付残	0 千円
新規貸付金額	1,300 千円		

年 度	H25	H26	H27	H28	H29
新規貸付件数 ( 件 )	0	0	0	0	0
新規貸付金額 (千円)	0	0	0	0	0

資 金 名		旭川市勤労者教育・一般資金	
貸 付 対 象		中小企業従業員用	季節労働者用
		1 市内に居住する勤労者であって、市・道民税を完納している者 2 申込日現在、その事業所に1年以上継続して勤務している者	雇用保険法第38条による短期雇用特例被保険者で、市内に居住し、毎年一定期間(2年で通算12か月以上)同一事業所に勤務し、市・道民税を完納している者
貸付条件	資金用途	教育資金(本人又はその子弟のための入学金・授業料等) 一般資金(原則本人又はその親族のための医療費、冠婚葬祭費、耐久消費財の購入費(パソコン含む)、旅行費用、その他特に必要と認められるもの)	
	貸付限度	100 万円	30 万円
	貸付利率	教育資金 年1.60%(別途保証料率加算) 一般資金 年1.60%(別途保証料率加算)	教育資金 年2.30%(別途保証料率加算) 一般資金 年2.30%(別途保証料率加算)
	返済期間	7 年以内	3 年以内
	返済方法	元利均等月賦償還方式	
	保 証	「道労信協」による保証(必要に応じ保証人を付する)	
	保証料	道労信協の定める保証料を後取り方式とする。	
取扱金融機関	北海道労働金庫旭川支店		
申 込 先	北海道労働金庫旭川支店		
備 考	必要書類:資金申込書,市・道民税所得証明, 納税証明(市・道民税),使途内容を証明するもの等		

(経済総務課雇用労政係)

## 中小企業福祉事業補助金

【事業概要】 勤労者の福利厚生充実と中小企業の経営安定を図るため、旭川市内に所在する中小企業の従業員及び事業主を対象に共済給付事業等を実施する（一財）旭川市勤労者共済センターに対して助成を行う。

【予算額】 3,000 千円

### 【一般財団法人 旭川市勤労者共済センター】

〔設立〕 平成9年12月  
 〔事務局〕 旭川市5条通10丁目 旭川市5条庁舎2F  
 〔理事長〕 本田 和行  
 〔加入事業所数〕 436事業所（H30.3.31現在）  
 〔会員数〕 4,217人（H30.3.31現在）

- ①共済給付事業 会員や家族の冠婚葬祭などに対する共済金給付（結婚・出産祝等4種類17項目）
- ②福利厚生事業
  - ・スポーツ・レクリエーション事業
  - ・健康増進事業（がん検診，保養施設利用助成ほか）
  - ・文化教養事業（各種講座，映画鑑賞券助成ほか）
  - ・その他（専門店等割引）
- ③会報誌発行 「みんなの共済」 年5回発行

年 度	H25	H26	H27	H28	H29
加入事業所数	537	533	512	469	436
年度末会員数（人）	4,781	4,744	4,552	4,370	4,217
共済給付件数（件）	1,057	1,119	1,068	944	910
共済給付額（千円）	14,455	15,760	14,295	13,000	12,205

（経済総務課雇用労政係）



# V 關係施設



# 1 旭川市工芸センター

- (1) 所在地 旭川市緑が丘東1条3丁目1番6号 旭川リサーチセンター内  
( TEL 0166-66-1770 , FAX 0166-66-1776 )
- (2) 沿革 昭和9年4月 技術指導機関として、木工、窯業、農産加工を含む旭川市立産業指導所を設置  
昭和18年3月 第2次世界大戦のため産業指導所を廃止  
昭和23年10月 旭川市共同作業所を設置  
昭和30年4月 旭川市共同作業所を廃止し、旭川市木工芸指導所を設置  
昭和35年10月 豊岡木工団地に移転、試験棟・木材乾燥室を建設  
昭和42年4月 窯業指導所を旭川市木工芸指導所敷地内に建設移転  
昭和51年5月 木工芸指導所、窯業指導所を統合し、旭川市工芸指導所と改称  
昭和59年3月 旭川家具事業協同組合より工芸センター（管理棟延529.52㎡）の寄付  
平成8年4月 現在地に移転  
平成9年12月 旭川市工芸センターに改称

本市の主要産業である木工芸及び窯業の生産技術の向上並びに品質の改善等の研究指導を行い、これら工業の振興発展に寄与することを目的に設置した。

## (3) 施設の概要

延床面積 1,825.25 ㎡

室名	面積(㎡)	室名	面積(㎡)
技術開発室	203.40	材料試験室	50.05
機械加工室	363.93	製品試験室	55.14
塗装室	55.00	コンピュータ室	67.06
接着・金工室	70.84	会議室	79.46
木材乾燥スペース	65.02	ショールーム	163.61
窯業研究室	192.69		

※室名は主な部屋のみ掲載

## (4) 事業内容

- ①情報収集提供（調査分析・情報収集提供・情報企画管理）
- ②人材育成（研修会・講習会・技術指導・交流促進）
- ③技術開発（省力化・省資源化・高付加価値化）
- ④製品開発（品種の開発・用途の開発・素材の利活用）
- ⑤試験分析（製品性能・検査分析・品質管理・生産基準）
- ⑥販売促進支援（展示会開催支援・産品等のPR）

## (5) 利用状況

(単位：件・人・時間)

年 度		H24	H25	H26	H27	H28	H29
技術指導・相談		310	249	179	172	120	164
実態調査等		194	75	195	99	192	93
研修会・講習会	開催数	23 日間	35 日間	32 日間	29 日間	32 日間	27 日間
	参加延人数	665	489	416	386	520	412
機械使用	件数	1,081	1,209	970	966	1,091	950
	時間	1,713	2,160	1,774	1,607	1,815	1,416
試験分析業務		260	177	377	437	566	685

## (6) 平成 30 年度事業計画

### ①情報収集提供

#### ア 業界実態調査

企業の生産額、従業員数、製造品目、仕向け先、経営者の意向等を調査して業界の実態を把握し、情報として提供するとともに当所の事業計画に反映する。

#### イ 情報提供

各種情報の収集に努め、その提供を通じて関係業界の技術向上、市場拡大、経営の近代化を図る。

- ・ 工芸ニュースの発行
- ・ 事業報告書の発行
- ・ 研究報告書、調査報告書等の作成発行
- ・ 情報誌の閲覧
- ・ ホームページの充実

### ②人材育成

#### ア 研修会・個別受入研修

企業感覚と総合的技術を備えた人材を養成するため、企業の従業員を対象として、技術技能の基礎知識及び応用技術、経営感覚等について研修する。

#### イ 講習会

各種技術のレベルアップを図るため、企業の現状及び将来的課題に即したテーマを取り上げ、開催する。

#### ウ 講師派遣

旭川地域の技術力の向上を目的として、各種団体にセンター職員を講師として派遣し、業界の指導及び技術者の養成を図る。

#### エ 技術指導

企業の求めに応じ、企業実態及び生産現場に即した技術、設備、管理計画等に関し指導を行う。

#### オ 旭川工芸技術等継承事業

加工からデザイン・経営まで一連の流れの講座を開催し、広い視野を持った人材の育成を図る。



### ③技術・製品開発関連

#### ア 品質性能及び製品開発に関する研究

企業に必要な新技術及び在来技術の応用等の研究, 並びに社会ニーズや市場実態, 業界の現状課題等を踏まえた製品開発及び開発支援を行う。

### ④試験分析

#### ア 品質性能分析と改善指導

製品性能のレベルアップを図るため, 製品性能の試験分析及び改善指導を行い, 技術の向上と商品開発研究を促進する。

### ⑤販路開拓・販売促進支援

#### ア 家具等国内外販路拡大支援事業

首都圏での展示会に出展する旭川家具工業協同組合に事業費の一部を助成する。

#### イ 展示会支援

各種展示会の開催を支援することにより, 業界の振興はもとより, 産地旭川のイメージアップを図る。

- ・旭川陶芸フェスティバル開催支援
- ・その他各種展示会支援

## 2 旭川市工業技術センター

(1) 所在地 旭川市工業団地3条2丁目1番18号  
( TEL 0166-36-3111 , FAX 0166-36-4461 )

(2) 沿革 昭和63年7月7日 建設工事着工  
平成元年2月16日 建設工事しゅん功  
平成元年4月14日 開 所

機械金属及び関連工業の技術の向上を図るために、技術指導、研究開発、情報の提供を行い、産業の振興発展に寄与することを目的に設置した。

### (3) 施設の概要

敷地面積	建築面積	延床面積	構 造
14,975.00 m <sup>2</sup>	1,662.47 m <sup>2</sup>	2,651.49 m <sup>2</sup>	鉄筋コンクリート造 一部鉄骨造 2階建

室 名	面 積 (m <sup>2</sup> )	収容人員 (人)	室 名	面 積 (m <sup>2</sup> )	収容人員 (人)
会 議 室	93.79	36	精 密 測 定 室	70.31	—
視 聴 覚 室	229.71	150	特 殊 加 工 室	57.62	—
実 習 試 験 室	175.00	30	メカトロニクス実験室	61.13	—
設 計 室	76.56	—	材 料 試 験 室	31.25	—

駐車場収容台数 50 台

※室名は主な部屋のみ掲載

### (4) 建設事業費 833,849 千円

事業費内訳 建設工事費 553,990 千円  
用地取得費 136,137 千円  
機器購入費 143,722 千円

財源内訳 道補助金 60,000 千円  
日本自転車振興会補助金 104,600 千円  
市 債 467,400 千円  
一般財源 142,329 千円  
そ の 他 59,520 千円

### (5) 主要機器

①材料試験機器 万能材料試験機、ショア硬さ試験機、ブリネル硬さ試験機、ロックウェル硬さ試験機、微小硬さ計、真空高温炉、電気炉、塩水噴霧試験機、走査電子顕微鏡、金属顕微鏡、コンクリート圧縮試験機、発光分析装置、蛍光X線分析装置

②非破壊検査機器 超音波探傷機、磁気探傷機、X線探傷機

- ③測定・計測機器 静ひずみ測定器，動ひずみ測定器，温度記録計，デジタル表面温度計，デジタル放射温度計，つりあい試験機，つりあい試験機(ポータブル)，電磁膜厚計，高周波膜厚計，超音波厚さ計，電子風速計，ペーパーメーター，粗さ測定器，赤外線映像装置，三次元測定機，万能工具顕微鏡，ハイトマチック，デジタルマイクロスコープ，ミックスドシグナルオシロスコープ
- ④CAD CADシステム，3DCADシステム (Solid Works 2016, Cubify design) 3DCADCAMシステム (Mastercam)
- ⑤加工機器 レーザー加工機，旋盤，フライス盤，平面研削盤，シャリングマシン，コーナーシャー，プレスブレーキ，アルゴン溶接機，プラズマ切断機，アーク溶接機，半自動アーク溶接機，ワイヤカット放電加工機，マシニングセンタ，3Dプリンタ

【機器導入実績】

年度	金額	機器
平成 20 年度	881 千円	ファンクションジェネレーター シーケンスプログラミングソフト 汎用コンパクト電源 デジタル・マルチメーター他 制御機器 2 台 テスター 10 台
平成 21 年度	563 千円	蛍光 X 線分析装置 (6 年リース契約) シーケンサ実習機 汎用コンパクト電源
平成 22 年度	10,558 千円	シーケンサ実習機 5 台 デジタルマイクロスコープ ミックスドシグナルオシロスコープ
平成 26 年度	91 千円	3DCAD ソフトウェア (SolidWorks2014, 5 年リース契約)
平成 27 年度	50 千円	3DCAD (Cubify Design Software)
平成 28 年度	546 千円	3DCADCAM システム (Mastercam)
平成 29 年度	39,582 千円	レーザー加工機 (更新), 3D プリンタ

(6) 事業内容

①試験・検査及び測定

工業材料の強度試験 (引張・圧縮・曲げ・抗折等)，非破壊検査，金属の組織試験，工業計測等依頼試験の実施

②技術指導及び新技術の導入促進

技術相談，技術指導の実施

先端加工技術の普及と指導 (難削材加工，精密切断及び熱処理加工等)

③講習会・研修会等の開催

工業技術に関する講習会等の開催による人材育成の実施

平成 30 年度実施予定講習会等

ア 随時開催

技能入門講座 (旋盤・フライス盤)，NC プログラミング講座，CAD 入門講座，3DCAD (Fusion360) 講座，CAM 紹介セミナー等

イ 他機関との共催

ものづくり体験セミナー，インターンシップ受入，3DCAD 講習，ものづくりサマーキャンプ

④技術開発及び共同研究

先端機器による生産加工技術の研究開発  
異業種交流の促進，企業との共同研究

⑤技術情報の収集及び提供

工業技術に関する専門図書（雑誌，書籍等）の閲覧

⑥機械金属工業関係団体の指導育成

機械金属及び関係工業の各団体の代表で構成され，機械金属業界の振興を図り，産業の発展に寄与するため設置された旭川機械金属工業振興会の事務局  
また，機械金属及び関連企業に対する，企業情報・補助金情報等の提供及び助言等

(7) 利用状況

①部屋・機器の使用及び依頼試験等件数

(単位：件)

年 度		H25	H26	H27	H28	H29
部屋及び物品使用件数		156	183	189	215	171
機 器 使 用	件 数	562	494	495	448	499
	時 間	1,796h	1,417h	1,442h	1,173h	1,433h
試 験 等 依 頼 件 数		1,580	1,437	1,467	1,006	1,250
成 績 書 謄 本 交 付 件 数		5	0	2	10	8
合 計		2,303	2,114	2,153	1,679	1,928

②技術相談指導件数

(単位：件)

年 度		H25	H26	H27	H28	H29
面 接 相 談 指 導 件 数		95	83	87	85	96
企 業 訪 問 指 導 等 件 数		10	42	25	27	11
合 計		105	125	112	112	107

③技術講習会等開催件数

(単位：件・人)

年 度		H25	H26	H27	H28	H29
講 習 会 等 開 催 件 数		74	101	66	68	58
受 講 者 数		354	352	356	376	382

### 3 旭川市旭山動物園

(1) 所在地 旭川市東旭川町倉沼 11 番地の 18  
( TEL 0166-36-1104 , FAX 0166-36-1406 )

(2) 沿革 昭和39年 建設地の調査を開始  
昭和40年 建設地を東旭川町倉沼に決定, 建設事務局を設置  
昭和41年 土木工事, 給水工事等に着手  
昭和42年 第1期工事完了  
昭和42年7月 開園

(3) 総事業費 (当初計画 昭和40年度~43年度) 279,948 千円

内 訳	用地買収費	46,423 千円
	工事費	176,874 千円
	設計費	21,477 千円
	動物購入費	16,778 千円
	遊戯施設費	18,396 千円

#### (4) 施設の概要

① 敷地面積 151,998.56 m<sup>2</sup>

② 建造物 75 棟 15,576.92 m<sup>2</sup>

内 訳	管理施設	23 棟	2,795.87 m <sup>2</sup>
	動物舎	37 棟	11,839.81 m <sup>2</sup>
	便益施設	14 棟	953.94 m <sup>2</sup>

③ 貸出物品

ベビーカー	100 台
車椅子	70 台 (うち電動アシスト付き 20 台)
電動カート	5 台
傘	800 本

④ 利便施設 売店 5 店 東門隣接: 売店 1 店, レストラン 1 店

⑤ 駐車場 無料 約 700 台 ※有料 (民間) 約 2,700 台

⑥ 開園期間 夏期 平成30年4月28日 (土) ~平成30年11月3日 (土・祝)  
冬期 平成30年11月11日 (日) ~平成31年4月7日 (日)

⑦ 開園時間 夏期 (4/28-10/15) 午前9時30分~午後5時15分 (入園は午後4時00分まで)  
(10/16-11/3) 午前9時30分~午後4時30分 (入園は午後4時00分まで)  
冬期 (11/11-4/7) 午前10時30分~午後3時30分 (入園は午後3時00分まで)

⑧ 休園日 夏期 期間中無休  
冬期 年末年始 (12月30日~1月1日)

⑨ 飼育動物数

(平成30年4月1日現在)

区分	哺乳類	鳥類	両生類・爬虫類	計
種類	42	58	5	105
点数	287	331	17	635

(5) 入園者数

(単位:人)

年度	H23	H24	H25	H26	H27	H28	H29
有料	1,306,086	1,247,538	1,260,602	1,254,035	1,157,487	1,087,893	1,081,097
無料	417,563	378,437	389,455	397,395	364,175	343,442	348,521
計	1,723,649	1,625,975	1,650,057	1,651,430	1,521,662	1,431,335	1,429,618

(6) 主な施設整備の状況 (平成8年度～)

施設名	概要・工事費用等
1 こども牧場 (平成9年4月27日オープン)	概要 木造平屋建 延面積 191.93㎡, ふれあい広場 320㎡ 工事費用 4,264,200円 (設計 平成8年度) 94,914,500円 (工事 平成8年度)
2 ととりの村 (フライングゲージ新設) (平成9年9月7日オープン) (池改修) (平成30年4月28日オープン)	概要 支柱…鉄骨 ネット…ポリエチレン 高さ 14m 区画面積 2,889.80㎡ (うち池面積 約730㎡) 工事費用 2,193,900円 (設計 平成8年度) 84,210,000円 (工事 平成9年度) 6,696,000円 (土木設計(フラミンゴ舎設計分含む) 平成27年度) 105,138,000円 (工事(フラミンゴ舎工事分含む) 平成29年度)
3 せせらぎ水路 (平成10年4月29日オープン)	概要 水路延長 約132m, 高低差 12.8m 工事費用 5,544,000円 (設計 平成9年度) 89,932,500円 (工事 平成9年度)
4 もうじゅう館 (平成10年9月27日オープン)	概要 鉄筋コンクリート造 平屋 床面積 611㎡, 放飼場 918㎡, 観客通路 884㎡ 工事費用 24,643,500円 (設計 平成9年度) 569,257,500円 (工事 平成10年度)
5 さる山 (平成11年7月25日オープン) (平成29年4月29日オープン)	概要 鉄筋コンクリート造 平屋 床面積 280.1㎡, 放飼場 330㎡ 工事費用 11,550,000円 (設計 平成10年度) 2,152,500円 (地質調査 平成10年度) 219,985,500円 (工事 平成11年度) 79,779,600円 (工事 平成28年度)

施設名	概要・工事費用等
6 ペンギン館 (平成12年9月10日オープン)	概要 鉄筋コンクリート造 地上1階地下1階 延床面積 631 m <sup>2</sup> (うち水中トンネル 32 m <sup>2</sup> ) 放飼場 154 m <sup>2</sup> (うち冬期放飼場 64 m <sup>2</sup> ) 工事費用 11,130,000円(建築設計 平成11年度) 1,680,000円(地質調査 平成11年度) 2,488,500円(設備設計 平成11年度) 445,231,500円(工事 平成12年度)
7 オランウータン空中運動場 (平成13年8月12日オープン)	概要 鉄筋コンクリート造 地上17m(擬木・鉄柱) 空中ジャングルジム 直径5m球体 延床面積 78.5 m <sup>2</sup> (直径10m) 工事費用 1,941,000円(設計 平成13年度) 41,275,500円(工事 平成13年度)
8 ほっきょくぐま館 (平成14年9月21日オープン)	概要 鉄筋コンクリート造 地上1階地下1階 延床面積 1,187 m <sup>2</sup> (展示観察ホール・寝室5・管理室) 放飼場 428 m <sup>2</sup> (※プール 140トン・24トン) 工事費用 13,125,000円(建築設計 平成13年度) 6,898,500円(設備設計 平成13年度) 3,108,000円(地質調査 平成13年度) 691,110,000円(工事 平成13・14年度)
9 あざらし館 (平成16年6月6日オープン)	概要 鉄筋コンクリート造 地上2階地下1階 延床面積 999 m <sup>2</sup> (観察ホール, 休憩室) 放飼場 266 m <sup>2</sup> (※プール 300トン, マリンウェイ) 工事費用 12,075,000円(建築設計 平成14年度) 6,300,000円(設備設計 平成14年度) 589,680,000円(工事 平成15・16年度)
10 おらんうーたん館 (平成17年1月15日オープン)	概要 鉄骨造 地上1階 延床面積 99.04 m <sup>2</sup> 観察ホール・放飼場 74.20 m <sup>2</sup> 工事費用 3,223,000円(設計 平成16年度) 68,345,000円(工事 平成16年度)
11 くもざる・かびばら館 (旧ホッキョクマ舎改修) (平成17年8月7日オープン)	概要 鉄筋コンクリート造 地上1階 延床面積 191 m <sup>2</sup> うち放飼場 112 m <sup>2</sup> (屋外) 79 m <sup>2</sup> (屋内) 工事費用 57,855,000円(工事 平成17年度) ※設計は旭川市で実施
12 第2こども牧場 (平成18年7月22日オープン)	概要 木造 平屋 延床面積 111.78 m <sup>2</sup> 工事費用 47,250,000円(工事 平成17・18年度) ※設計は旭川市で実施
13 ちんぱんじー館 (平成18年8月5日オープン)	概要 鉄筋コンクリート造 一部鉄骨造 地上2階地下1階 延床面積 1,118.06 m <sup>2</sup> (観察ホール, スカイブリッジ) 放飼場 449.40 m <sup>2</sup> 工事費用 15,750,000円(建築設計 平成17年度) 5,460,000円(設備設計 平成17年度) 2,184,000円(地質調査 平成17年度) 633,364,500円(工事 平成17・18年度)

施設名	概要・工事費用等
14 オオカミの森 (平成20年6月28日オープン)	<p>概要 鉄筋コンクリート造 地上1階地下1階(観察棟) 木造平家(寝室棟) 延床面積 231.5㎡(観察棟, 寝室棟) 総面積 1,933.8㎡</p> <p>工事費用 5,376,000円(建築設計 平成19年度) 1,911,000円(設備設計 平成19年度) 208,498,500円(工事 平成19・20年度)</p>
15 エゾシカの森 (平成21年4月29日オープン)	<p>概要 鉄骨造(観察棟, 四阿, 観察通路) 木造(寝室棟) 延床面積 186.85㎡(観察棟, 四阿, 観察通路, 寝室棟) 放飼場面積 958.4㎡</p> <p>工事費用 7,959,000円(建築設計(てながざる館設計分含む) 平成20年度) 2,331,000円(設備設計(てながざる館設計分含む) 平成20年度) 90,993,000円(工事 平成20年度)</p>
16 てながざる館放飼場 (平成21年8月29日オープン)	<p>概要 鉄筋コンクリート造, 鉄骨造遊具 整備面積 173㎡(うち放飼場整備面積 77.37㎡) 鉄骨造遊具高さ 14m</p> <p>工事費用 7,959,000円(建築設計(エゾシカの森設計分含む) 平成20年度) 2,331,000円(設備設計(エゾシカの森設計分含む) 平成20年度) 71,005,725円(工事 平成20年度)</p>
17 シマフクロウ舎 (平成22年4月29日オープン) ※旧もうきん舎 改称: 平成24年4月28日	<p>概要 鉄筋コンクリート造 地上1階 延床面積 175㎡ うち放飼場 131㎡</p> <p>工事費用 3,310,000円(建築設計 平成21年度) 1,140,000円(設備設計 平成21年度) 66,400,950円(工事 平成21年度)</p>
18 タンチョウ舎 (平成23年4月29日オープン)	<p>概要 鉄筋コンクリート造 地上1階 床面積 9.25㎡ 放飼場 112.79㎡</p> <p>工事費用 4,672,500円(建築設計(両生類・は虫類舎設計分含む) 平成22年度) 651,000円(設備設計(両生類・は虫類舎設計分含む) 平成22年度) 34,680,000円(工事 平成22年度)</p>
19 両生類・は虫類舎 (平成23年4月29日オープン)	<p>概要 木造 地上1階 床面積 130.91㎡</p> <p>工事費用 4,672,500円(建築設計(タンチョウ舎設計分含む) 平成22年度) 651,000円(設備設計(タンチョウ舎設計分含む) 平成22年度) 35,985,000円(工事 平成22年度)</p>



施設名	概要・工事費用等
20 北海道産動物舎 (平成24年11月18日オープン)	<p>概要 鉄骨一部木造 地上1階 施設面積 1,203.1 m<sup>2</sup></p> <p>工事費用 5,880,000円(建築設計 平成23年度) 219,965,750円(工事 平成24年度)</p>
21 きりん舎・かば館 (平成25年11月21日オープン)	<p>概要 きりん舎 鉄筋コンクリート造 地上2階 延床面積 366.30 m<sup>2</sup>(寝室, 多目的寝室, 管理諸室) 放飼場 635.58 m<sup>2</sup></p> <p>かば館 鉄筋コンクリート造 地上1階地下1階 延床面積 1,685.26 m<sup>2</sup>(寝室, 観察通路, 管理諸室) 放飼場 313.08 m<sup>2</sup>(カバ, タチョウ, ホイジ)</p> <p>工事費用 1,890,000円(基本構想 平成20年度) 22,680,000円(基本設計 平成21年度) 3,780,000円(地質調査 平成23年度) 23,541,000円(建築実施設計 平成23・24年度) 15,025,500円(設備実施設計 平成23・24年度) 1,177,249,500円(工事 平成24・25年度)</p>
22 クジャク舎 (旧ワシ・タカ舎改修) (平成27年4月29日オープン)	<p>概要 鉄骨造 地上1階 床面積 67.50 m<sup>2</sup>(寝室) 放飼場 90.00 m<sup>2</sup></p> <p>工事費用 20,019,762円(工事 平成26年度) ※設計は旭川市で実施</p>

## (7) 平成 30 年度主要行事予定

開園式	4月28日
夏期開園来園者プレゼント抽選会	4月28日～5月6日 抽選券配付
ぬりえ展	募集：4月28日～6月30日 展示：8月1日～8月31日
絵本の読み聞かせ	5月12日から毎月第2土曜日（4月を除く）
ワンポイントガイド	5月13日から毎週日曜日・祝日
三度のメシより旭山・とことん旭山	5月12日から毎週土曜日
「旭山動物園・自然観察会」	5月6日,7月3日の他, 随時開催
第50回児童動物画コンクール	募集：6月1日～8月27日 展示：9月22日～11月3日 表彰式：9月22日
障がい者夜間特別開園	実施：6月23日
51回目の開園記念日・イベント	7月1日
動物園撮影教室	夕暮れの旭山：平成30年7月上旬予定 雪の中の旭山：平成30年2月中旬予定
サマースクール（小学校5・6年生対象）	8月1日～8月3日
夜の動物園	8月10日～8月16日 ナイトウォッチング, ホテルのこみち, 大型あんどん展示, 屋台広場
夜の動物園来園者プレゼント抽選会	8月10日～8月16日 抽選券配付
第19回動物読書感想文コンクール	募集：11月1日～平成31年1月25日 表彰式：3月下旬
第24回動物ふれあいフォトコンテスト	募集：平成30年8月予定～平成30年11月3日 表彰式：12月上旬
2018 わくわくゲーム大会	11月3日
平成30年度冬期開園	11月11日～平成31年4月7日
クリスマスツリーを飾る会	11月下旬
ペンギンの散歩・トボガン広場	実施期間：12月下旬～翌年3月中旬
雪あかりの動物園	平成31年2月6日～2月11日

## 4 一般財団法人 道北地域旭川地場産業振興センター

(1) 所在地 旭川市神楽4条6丁目1番12号  
( TEL 0166-61-2283 , FAX 0166-62-1903 )

(2) 沿革 昭和61年9月16日 建設工事着工  
昭和62年8月29日 建設工事しゅん功  
昭和62年9月23日 開 館

道北地域の地場産業の振興・育成を図るため、昭和61年6月に上川支庁管内の市町村、関係団体等が一体となって財団法人を設立し、事業推進の中核施設となる道北地域旭川地場産業振興センターを建設した。

### (3) 施設の概要

敷地面積	建床面積	延床面積	構 造
9, 221. 21 m <sup>2</sup>	3, 123, 30 m <sup>2</sup>	4, 293. 22 m <sup>2</sup>	鉄筋コンクリート造2階建 一部鉄骨屋根架構

室 名	面 積 (m <sup>2</sup> )	収容人員 (人)	室 名	面 積 (m <sup>2</sup> )	収容人員 (人)
大 展 示 場	1, 500. 00	1, 800	研 修 室	80. 39	48
会 議 室	166. 11	108	研究開発室	80. 96	24

### (4) 建設事業費

事 業 費 内 訳		財 源 内 訳	
建設工事費	1, 098, 700 千円	補助金(国・道)	400, 000 千円
用地取得費	260, 810 千円	借入金(高度化資金)	767, 400 千円
計	1, 359, 510 千円	市町村補助金等 (うち旭川市分)	192, 110 千円 (177, 110) 千円

### (5) 事業内容

- ①地場産品の展示会の開催、販売及び宣伝、普及
- ②地場産業に関連する情報の収集及び提供
- ③地場産業に携わる経営者、後継者等の資質の向上を図るための研修会等の開催
- ④地場産業振興センターの施設賃貸及び管理運営
- ⑤道の駅の運営

## (6) 平成 29 年度施設利用状況

室 名	利 用 日 数 (日)	利 用 率 (%)
大 展 示 場	232	66.7
会 議 室	137	39.4
研 修 室	158	45.4
研究開発室 (2)	232	66.7

## (7) 展示会の実施状況

(単位：日)

年 度	H25	H26	H27	H28	H29
家 具	0	0	0	0	0
物 産 展	23	27	27	28	26
各 種 機 器	33	38	29	23	31
建材・建具 (機械工具)	44	31	35	36	25
自 動 車 ・バイク関連	39	28	24	27	40
スポーツ用品	2	3	0	0	0
日 用 雑 貨	17	8	9	9	10
衣 料 品	0	0	0	0	4
そ の 他	82	86	82	95	97
合 計	240	221	206	218	233
年間利用日数	239	220	205	216	232

※ 併用利用があるため、用途別利用日数合計と年間利用日数は異なる。

(経済交流課)

## 5 旭川市職業相談室（旭川まちなかしごとプラザ）

- (1) 所在地 旭川市2条通7丁目（マルカツデパート5階）  
（TEL 0166-23-1401，FAX 0166-23-1402）
- (2) 沿革 平成10年9月1日 旭川市高齢者職業相談室として五条庁舎に開設  
平成13年4月1日 第三庁舎に移転  
平成18年4月1日 名称を旭川市職業相談室と変更し，4条通8丁目ワークプラザ旭川内に移転  
平成21年3月2日 愛称を旭川しごとサポートプラザとして6条通4丁目旭川勤労者福祉会館内に移転  
平成27年10月27日 愛称を旭川まちなかしごとプラザとして西武旭川店B館9階に移転  
平成28年10月4日 マルカツデパート5階に移転

職業相談から職業紹介までを一体的に行い求職者の就職促進を図ることを目的に設置した。

- (3) 規模 面積 263.48 m<sup>2</sup>

- (4) 利用状況

（単位：件，人）

年 度	H25	H26	H27	H28	H29
職業相談件数	13,435	10,230	10,750	13,751	12,461
紹介件数	3,231	2,509	2,878	3,310	2,719
就職者数	628	630	618	930	908

（経済総務課雇用労政係）

## 6 旭川地域企業誘致東京サテライトオフィス

(1) 所在地 東京都千代田区永田町2丁目17番17号 永田町ほっかいどうスクエア3階311号室  
( TEL 03-6206-1665 , FAX 03-6206-1675 )

(2) 沿革 平成26年4月23日 開設

本社機能が集中する首都圏における企業誘致活動の拠点として、旭川市、鷹栖町、東神楽町、東川町の1市3町が共同で設置。企業誘致に係る情報収集や企業訪問等を行うほか、観光や地場製品の販路拡大等の活動を支援することを目的に設置した。

(3) 規模 面積 47.83 m<sup>2</sup>

(4) 事業主体 旭川地域産業活性化協議会

(企業立地課)

## VI 条例・規則





# 旭川市中小企業振興基本条例（平成 23 年旭川市条例第 29 号）

## 目次

### 前文

### 第 1 章 総則（第 1 条－第 7 条）

### 第 2 章 中小企業振興のための基本方針（第 8 条－第 1 7 条）

### 第 3 章 中小企業審議会（第 1 8 条）

### 第 4 章 雑則（第 1 9 条）

### 附則

旭川市は、古くから北海道の交通の要衝として発展し、豊かな自然の恵みを生かした良質な米やそばなどで知られる農業をはじめ、食料品、家具・木製品、機械・金属、紙・パルプなどの製造業、卸売業、小売業等多様な産業を有し、さらに、教育や医療などの様々な都市機能が集積する、北海道の拠点都市です。

現在の拠点都市としての礎を築き上げ、本市経済を支え続けてきた産業のほとんどは、中小企業で構成されており、中小企業は本市経済の基盤として、雇用の大部分を支える、市民の暮らしになくてはならない存在です。

中小企業が成長発展することによって、雇用が創出され、地域社会が活性化し、まちづくりの発展につながり、市民生活も向上するという好循環を生み出していきます。

経済のグローバル化や急速な少子高齢化の進展と人口減少時代の到来など、中小企業を取り巻く環境が大きく変化し、中小企業の事業活動が一層厳しさを増す中にあっても、中小企業は、その多様性を生かし、活力ある成長発展を図っていかねばなりません。

市は、中小企業者が地域経済の重要な担い手であることを認識し、中小企業者は、その認識を共有するとともに、自ら経営活動を行うことにより、地域社会で一定の役割を果たすよう努めることが必要です。

あわせて、中小企業が社会の変化に対応し、更なる発展をするためには、市が中心となって、果敢に挑戦する中小企業者を幅広く生み出す環境づくりを進めることが重要であり、市、企業はもとより、市民が、中小企業の振興は本市の発展に欠かせないものであることを認識し、それぞれが果たすべき役割を十分に踏まえながら緊密に連携し、全市を挙げて中小企業を支えていくことが何より大切です。

ここに、市、企業及び市民の役割を明らかにすることにより、協力して中小企業を振興し、より豊かで住みやすいまちにするため、この条例を制定します。

## 第 1 章 総則

### （目的）

第 1 条 この条例は、本市の中小企業の振興に関し、基本理念を定め、及び市の責務、中小企業者等の努めるべき事項等を明らかにするとともに、中小企業の振興に関する施策の基本となる事項を定めることにより、その施策を総合的に推進し、もって本市経済の発展及び市民生活の向上に寄与することを目的とする。

### （定義）

第 2 条 この条例において、次の各号に掲げる用語の意義は、当該各号に定めるところによる。

(1) 中小企業者 次のアからウまでのいずれかに該当するものをいう。

ア 資本金の額又は出資の総額が 3 億円以下の会社並びに常時使用する従業員の数が 3 0 0 人以下の会社及び個人であって、製造業、建設業、運輸業その他の業種（イ及びウに掲げる業種を除く。）に属する事業を主たる事業として営むもの

イ 資本金の額又は出資の総額が 1 億円以下の会社並びに常時使用する従業員の数が 1 0 0 人以下の会社及び個人であって、卸売業に属する事業を主たる事業として営むもの

ウ 資本金の額又は出資の総額が 5, 0 0 0 万円以下の会社並びに常時使用する従業員の数が 1 0 0 人以下の会社及び個人であって、小売業又はサービス業に属する事業を主たる事業として営むもの

(2) 組合等 事業協同組合、企業組合、協業組合、商店街振興組合、商店街振興組合連合会、中小企業者の事業の共同化のための組織その他中小企業に関する団体をいう。

(3) 大企業者 中小企業者以外の会社及び個人であって、事業を営むものをいう。

(基本理念)

第3条 中小企業の振興は、中小企業者及び組合等（以下「中小企業者等」という。）自らの創意工夫と自主的な経営の向上の努力を尊重して推進されなければならない。

2 中小企業の振興は、本市の持つ特性を生かすとともに、経済的社会的環境の変化に円滑に適応することにより、その多様で活力ある成長発展が図られなければならない。

3 中小企業の振興は、国、北海道その他の関係機関（以下「関係機関」という。）の協力を得ながら推進されなければならない。

(市の責務)

第4条 市は、前条に定める基本理念にのっとり、中小企業の振興に関する施策を策定し、及び実施しなければならない。

2 市は、中小企業の振興に関する施策の策定及び実施に当たっては、中小企業の実態を把握するとともに、広く中小企業者等の意見を聴き、施策の策定に反映するよう努めなければならない。

3 市は、中小企業の振興に関する施策の策定及び実施に当たっては、社会経済情勢の変化に対応した適切な措置を講ずるとともに、主体的に関係機関や組合等と連携を図るよう努めなければならない。

4 市は、中小企業の振興に関する情報の収集に努めるとともに、必要な情報を適切に提供しなければならない。

5 市は、中小企業の振興の重要性に対する市民の理解を深めるため、中小企業者等と市民との交流及び連携を促進するよう努めなければならない。

(中小企業者等の努力等)

第5条 中小企業者等は、経済的社会的環境の変化に円滑に適応するため、自主的に経営の革新（中小企業基本法（昭和38年法律第154号）第2条第2項に規定する経営の革新をいう。以下同じ。）、経営基盤の強化等に努めるものとする。

2 中小企業者等は、自らが地域経済の基盤を形成していることを認識し、雇用環境の整備、雇用の維持及び創出並びに人材の育成に努めるものとする。

3 中小企業者等は、共同事業の実施を図るとともに、組合等の組織化、組合等への加入等により相互の連携及び協力を図るよう努めるものとする。

4 中小企業者等は、事業活動を行うに当たっては、地域社会を構成する一員としての社会的責任を認識するとともに、地域社会との調和を図り、より豊かで住みやすい地域社会の実現に貢献するよう努めるものとする。

5 中小企業者等は、市が実施する中小企業の振興に関する施策に協力するよう努めるものとする。

(大企業者の役割)

第6条 大企業者は、事業活動を行うに当たっては、地域社会を構成する一員としての社会的責任を認識するとともに、中小企業者等との連携及び協力を努めるものとする。

2 大企業者は、中小企業の振興が本市経済の発展及び市民生活の向上に果たす役割の重要性を理解し、市が実施する中小企業の振興に関する施策に協力するよう努めるものとする。

(市民の理解及び協力)

第7条 市民は、中小企業の振興が本市経済の発展及び市民生活の向上に果たす役割の重要性を理解し、市内において生産され、製造され、若しくは加工された産品を消費し、又は提供されるサービスを利用するなど、中小企業の健全な成長発展に協力するよう努めるものとする。

## 第2章 中小企業振興のための基本方針

(経営支援の充実)

第8条 市は、中小企業者等の経営力を向上させるため、経営の革新や経営基盤の強化を支援するとともに、業種間での連携及び事業の共同化の促進を図るものとする。

2 市は、中小企業者等の技術力及び競争力を向上させるため、技術開発及び教育機関、研究機関、他の企業等との共同研究等を支援するとともに、企業集積の維持及び発展を図るものとする。

3 市は、経営支援の効果を高めるため、関係機関と連携し、支援体制の充実を図るものとする。

(人材の育成及び確保等)

第9条 市は、中小企業者等における従業員の職業能力の開発の機会を確保するとともに、中小企業への就業を促進するものとする。

2 市は、中小企業者等における労働環境や勤労者福祉の向上を支援するものとする。

(児童及び生徒の勤労観等の育成)

第10条 市は、児童及び生徒が社会人、職業人として自立することができるよう職業意識を醸成するため、中小企業者等と連携を図りながら、児童及び生徒の勤労観及び職業観の育成に努めるものとする。

る。

2 中小企業者等は、児童及び生徒の勤労観及び職業観の育成が中小企業における人材の確保等のために重要であることを認識し、児童及び生徒に対する職業に関する体験の機会を提供するよう努めるものとする。

(創業等の促進)

第11条 市は、創業並びに新たな事業及び産業の創出に関する情報を提供し、並びに研修の実施及び技術開発を支援するものとする。

(金融の円滑化)

第12条 市は、不況、災害等の影響から中小企業者等を守るとともに、経営の革新、経営基盤の強化、技術開発、創業等を促進するため、融資制度による金融の円滑化を図るものとする。

(地域社会に貢献する取組の支援)

第13条 市は、中小企業者等が、少子高齢化の進展、環境の保全等地域社会における課題に対する取組を支援するものとする。

(産業の発展等による中小企業振興)

第14条 市は、次に掲げる事項に関する施策の実施により、産業の発展及び創出を図り、中小企業の振興に資するものとする。

- (1) 本市製造業の生産性の向上及び競争力の強化
- (2) 市外からの資金獲得のための地場製品の販路拡大
- (3) 中心市街地等における市民生活の利便性の向上及び地域の活性化の促進
- (4) 市民の消費生活を支え、市民の交流と賑わいの場を提供する商業集積の機能の強化
- (5) 会議、見本市等の誘致及び観光資源の創出による観光客等の集客の促進
- (6) 新たな事業、特色ある活動等に対する支援による本市経済の活性化及び雇用の創出

(海外における事業展開の支援)

第15条 市は、中小企業者等が海外において事業を展開することができるよう、関係機関と連携し、支援するものとする。

2 市は、海外における市場の動向、見本市等に関する情報を提供するとともに、販路を拡大するための活動を支援するものとする。

(中小企業振興に当たっての措置等)

第16条 市は、各部署が連携して、中小企業の振興に関する施策の効果を高めるよう努めるものとする。

2 市は、産業、雇用、金融など中小企業の振興に関する施策を総合的に推進するものとする。

3 市は、中小企業の振興に関する施策を推進するため、必要な財政上の措置を講ずるよう努めるものとする。

4 市は、工事の発注、物品及び役務の調達等に当たっては、予算の適正な執行に留意しつつ、中小企業者等の受注の機会の確保に努めるものとする。

(功労者の表彰)

第17条 市は、中小企業者等及びその従業員その他のもので、中小企業の振興に関し功績があったと認められるものを表彰することができる。

### 第3章 中小企業審議会

(中小企業審議会)

第18条 中小企業の振興に関し必要な事項を審議させるため、旭川市中小企業審議会(以下「審議会」という。)を設置する。

2 審議会は、委員12人をもって組織する。

3 委員の任期は、2年とする。ただし、補欠の委員の任期は、前任者の残任期間とする。

4 委員は、再任されることができる。

### 第4章 雑則

(委任)

第19条 この条例の施行に関し必要な事項は、市長が別に定める。

### 附 則

(施行期日)

1 この条例は、公布の日から施行する。

(旭川市中小企業等振興条例の廃止)

- 2 旭川市中小企業等振興条例(昭和45年旭川市条例第2号)は、廃止する。  
(経過措置)
- 3 この条例の施行の際現に前項の規定による廃止前の旭川市中小企業等振興条例(以下「旧条例」という。)の規定に基づき助成を受けている者については、旧条例第21条及び第22条の規定は、なおその効力を有する。
- 4 この条例の施行の際現に旧条例の規定に基づく旭川市中小企業等審議会(以下「旧審議会」という。)の委員に委嘱されている者は、この条例の規定に基づく旭川市中小企業審議会の委員に委嘱された者とみなす。この場合において、委員の任期は、なお従前の例による。  
(旭川市税条例の一部改正)
- 5 旭川市税条例(昭和43年旭川市条例第20号)の一部を次のように改正する。  
第120条の2を削る。  
第129条の7中「第2項、第120条の2」を「第2項」に改める。  
(旭川市工業等振興促進条例の一部改正)
- 6 旭川市工業等振興促進条例(平成20年旭川市条例第55号)の一部を次のように改正する。  
第12条を削り、第13条を第12条とする。

# 旭川市中小企業審議会規則（平成 23 年旭川市規則第 26 号）

改正 平成29年 3 月29日規則第21号

平成30年 3 月22日規則第 7 号

（趣旨）

第 1 条 この規則は、旭川市中小企業振興基本条例（平成 23 年旭川市条例第 29 号）第 18 条第 1 項の規定に基づき設置する旭川市中小企業審議会（以下「審議会」という。）の組織及び運営に関し必要な事項を定めるものとする。

（会長及び副会長）

第 2 条 審議会に会長及び副会長 1 人を置き、委員の互選によりこれを定める。

2 会長は、会務を総理し、審議会を代表する。

3 副会長は、会長を補佐し、会長に事故があるときは、その職務を代理する。

（会議）

第 3 条 審議会の会議は、会長が招集する。

2 審議会は、委員の過半数が出席しなければ、会議を開くことができない。

3 審議会の議事は、出席した委員の過半数で決し、可否同数のときは、会長の決するところによる。

4 審議会は、必要があると認めるときは、関係者の出席を求めて意見を聴き、又は関係者に対し資料の提出を求めることができる。

（部会）

第 4 条 審議会は、必要があるときは、部会を置くことができる。

2 部会は、委員及び第 4 項の臨時委員のうちから会長が指名する者をもって組織する。

3 部会に部会長を置き、その部会に属する委員及び次項の臨時委員の互選によりこれを定める。

4 特別の事項を審議させるため必要があるときは、部会に臨時委員を置くことができる。

5 臨時委員は、その者の任命に係る特別の事項について会議を開き、議決を行う場合には、前条第 2 項及び第 3 項の規定に適用については、委員とみなす。

6 臨時委員は、その者の任命に係る特別の事項に関する審議が終了したときは、解任されるものとする。

7 前条の規定は、部会の会議について準用する。この場合において、同条中「審議会」とあるのは「部会」と、「会長」とあるのは「部会長」と読み替えるものとする。

（庶務）

第 5 条 審議会の庶務は、経済部経済総務課において処理する。

（委任）

第 6 条 この規則に定めるもののほか、審議会の運営に関し必要な事項は、会長が審議会に諮って定める。

附 則

（施行期日）

1 この規則は、公布の日から施行する。

（旭川市事務分掌条例施行規則の一部改正）

2 旭川市事務分掌条例施行規則（平成 20 年旭川市規則第 41 号）の一部を次のように改正する。

第 13 条経済総務課経済企画係の項第 3 号を次のように改める。

(3) 中小企業審議会に関すること。

附 則（平成 29 年 3 月 29 日規則第 21 号）

この規則は、平成 29 年 4 月 1 日から施行する。

附 則（平成 30 年 3 月 22 日規則第 7 号）

この規則は、平成 30 年 4 月 1 日から施行する。

## 旭川市商店街の活性化に関する条例（平成27年旭川市条例第71号）

### （目的）

第1条 この条例は、商店街が地域のにぎわいづくり、地域コミュニティの維持及び強化並びに地域住民の利便の確保に果たす役割の重要性に鑑み、商店街の活性化に関する基本理念を定めるとともに、事業者、商店会、経済関係団体、市等の責務を明らかにすることにより、商店街の活性化を図り、もって地域の発展及び市民生活の向上に寄与することを目的とする。

### （定義）

第2条 この条例において、次の各号に掲げる用語の意義は、当該各号に定めるところによる。

- （1）商店街 小売業、飲食業、サービス業等が集積している地域をいう。
- （2）事業者 商店街で事業を営む個人又は法人その他の団体をいう。
- （3）商店会 商店街振興組合、商店街振興組合連合会その他商店街の活性化を目的として組織された事業者の団体をいう。
- （4）経済関係団体 商工会議所、商工会その他地域経済の振興に関する活動を行う団体をいう。

### （基本理念）

第3条 商店街の活性化は、市民の理解及び協力を得て、事業者、商店会、経済関係団体、市等がそれぞれの役割を認識し、協働して推進されなければならない。

### （事業者の責務）

第4条 事業者は、自らの事業の発展及び魅力の増進に努めるものとする。

- 2 事業者は、商店会に積極的に加入するよう努めるものとする。
- 3 事業者は、商店会が行う商店街の活性化に関する事業に積極的に参加し、及び協力するよう努めるものとする。

### （商店会の責務）

第5条 商店会は、商店街の活性化に関する事業を積極的に行うこと等により、魅力ある商店街の形成に努めるものとする。

- 2 商店会は、市民からの意見の聴取に努めるものとする。
- 3 商店会は、商店会の会員の増員、商店会の相互の連携その他その組織の基盤を強化するための活動を行うよう努めるものとする。

### （経済関係団体の責務）

第6条 経済関係団体は、事業者に対する経営の指導、経営に関する情報の収集及び提供並びに事業者との共同事業の実施等を通じて、商店街の活性化に努めるものとする。

### （大型店設置者の責務）

第7条 大規模小売店舗立地法（平成10年法律第91号）第2条第2項に規定する大規模小売店舗を設置する者は、当該店舗が地域において果たし得る役割を理解し、地域の発展に資する活動を自ら又は商店会等と連携して行うよう努めるものとする。

### （建物所有者等の責務）

第8条 商店街において土地又は建物を事業者に貸し付けている者は、当該事業者が商店会に加入するための支援を行うよう努めるものとする。

### （市の責務）

第9条 市は、事業者、商店会、経済関係団体、市民等と協働し、商店街の活性化のために必要な施策を推進するよう努めるものとする。

- 2 市は、商店街に関する情報を収集するよう努めるものとする。
- 3 市は、商店会が実施する商店街の活性化に関する事業に対して、必要な支援を行うよう努めるものとする。

### （市民の理解と協力）

第10条 市民は、商店街の活性化が地域の発展及び市民生活の向上に寄与することを理解し、商店会が実施する商店街の活性化に関する事業に協力するよう努めるものとする。

(委任)

第11条 この条例の施行に関し必要な事項は、市長が別に定める。

附 則

この条例は、公布の日から施行する。

## 旭川市地酒の普及の促進に関する条例（平成 25 年旭川市条例第 71 号）

旭川市は、石狩川水系の豊かな伏流水と上川盆地の扇状地が育む良質の米に恵まれ、かつては、多くの酒蔵を擁し「北海の灘」と呼ばれた。その伝統は、今日、稲作農業の裾野を酒造好適米の生産にまで広げている。また、本市で生産された酒は、飲食店街の発展を促すとともに、海外にも輸出され日本文化に対する理解を深めることにつながっている。

ここに、市及び事業者がそれぞれの役割を担うとともに市民の協力をもって、地酒による乾杯の習慣を広めること等により地酒の普及を促進し、もって本市経済の活性化を図るため、この条例を制定する。

（目的）

第 1 条 この条例は、地酒の普及を促進し、もって本市経済の発展に寄与することを目的とする。

（定義）

第 2 条 この条例において「地酒」とは、市内において製造された清酒その他の酒類をいう。

（市の役割）

第 3 条 市は、地酒による乾杯の奨励その他の地酒の普及の促進に必要な措置を講ずるよう努めるものとする。

（事業者の役割）

第 4 条 地酒の製造を業として行う者（以下「地酒製造業者」という。）は、地酒の普及の促進に主体的に取り組むよう努めるものとする。

2 飲食店業、旅館業その他の酒類を扱う事業を営む者は、地酒の普及の促進に関する市の措置及び地酒製造業者の取組に協力するよう努めるものとする。

（市民の協力）

第 5 条 市民は、地酒の普及の促進に協力するよう努めるものとする。

附 則

この条例は、公布の日から施行する。



# 旭川市工業等振興促進条例（平成20年旭川市条例第55号）

改正 平成23年3月24日条例第18号 平成23年7月1日条例第29号  
平成23年7月1日条例第30号 平成25年3月25日条例第36号  
平成29年9月15日条例第51号

旭川市工業等振興促進条例（昭和60年旭川市条例第13号）の全部を改正する。

## （目的）

第1条 この条例は、本市における工業等の振興を促進するため、市内に工場、事業所、試験研究施設又は特定業務施設（これらと一体となっている事務所を含む。以下「工場等」という。）の新設又は増設をする者に対し課税免除及び助成金の交付を行い、もって本市経済の活性化及び雇用機会の拡大を図ることを目的とする。

## （定義）

第2条 この条例において、次の各号に掲げる用語の意義は、当該各号に定めるところによる。

- （1） 工場 物の製造又は加工を行う施設をいう。
- （2） 事業所 別表に定める業種に属する事業を行う施設をいう。
- （3） 試験研究施設 先端的な技術を応用した工業製品の開発のための試験又は研究を行う施設及び地域経済の振興に寄与すると認められる研究施設をいう。
- （4） 特定業務施設 本店又は主たる事務所その他の地域における就業の機会の創出又は経済基盤の強化に資するものとして規則に定める業務施設（工場、事業所及び試験研究施設を除く。）をいう。
- （5） 固定資産 法人税法施行令（昭和40年政令第97号）第13条第1号から第7号までに掲げる資産をいう。
- （6） 固定資産税 旭川市税条例（昭和43年旭川市条例第20号）第58条第1項の規定に基づいて本市が課する固定資産税をいう。
- （7） 事業所税 旭川市税条例第139条第1項の規定に基づいて本市が課する事業所税をいう。
- （8） 都市計画税 旭川市都市計画税条例（昭和31年旭川市条例第27号）第2条第1項の規定に基づいて本市が課する都市計画税をいう。
- （9） 固定資産税及び都市計画税に係る基準年度 新設又は増設をした工場等が操業を開始した日（以下「操業日」という。）の属する年の翌年（操業日が1月1日である場合は、その日の属する年）の1月1日（以下「基準日」という。）を賦課期日とする固定資産税及び都市計画税を課されることとなった年度をいう。
- （10） 事業所税に係る基準年度 操業日の属する事業年度（個人にあっては、その年）の事業所税を課されることとなった年度をいう。
- （11） 課税免除 地方税法（昭和25年法律第226号）第6条第1項の規定に基づき、課税を免除することをいう。
- （12） 常用雇用者 雇用期間の定めのない者又はこれに準ずる者として規則で定める者で、次に掲げる要件のいずれにも該当するものをいう。
  - ア 雇用保険法（昭和49年法律第116号）第7条の規定に基づき、雇用保険の被保険者となったことの届出を行い、同法第9条第1項の確認を受けた者（同法第38条第1項に規定する短期雇用特例被保険者を除く。）であること。
  - イ 健康保険法（大正11年法律第70号）第48条の規定に基づき、健康保険の被保険者となったことの届出を行い、同法第39条第1項の確認を受けた者であること。
  - ウ 厚生年金保険法（昭和29年法律第115号）第27条の規定に基づき、厚生年金保険の被保険者となったことの届出を行い、同法第18条第1項の確認を受けた者であること。

## （課税免除及び助成金の交付等）

第3条 市長は、この条例の定めるところにより、旭川市税条例の規定にかかわらず固定資産税及び都市計画税の課税免除を行い、及び次に掲げる助成金を交付するものとする。

- (1) 工場等設置助成金
- (2) 土地取得助成金
- (3) 工場等改修助成金
- (4) 環境配慮型施設整備助成金
- (5) 雇用助成金
- (6) 操業前研修助成金
- (7) 操業助成金

2 前項の場合において、同項第2号及び第3号に掲げる助成金は、重複して交付しない。

3 市長は、第1項に定めるもののほか、資金のあっせんその他必要な事項について便宜を供することができる。

(課税免除及び助成金の交付の対象者等)

第4条 課税免除及び助成金の交付は、規則で定める地域内に工場等の新設又は増設をした者のうち、次に掲げる要件のいずれにも該当し、かつ、市長の指定を受けたもの(以下「指定事業者」という。)に対して行うものとする。

(1) 工場等の新設又は増設をするために取得した固定資産(以下「対象固定資産」という。)の取得価額の合計額が2,500万円以上であること。ただし、企業の経営の効率化又は事業活動を支援するサービスを提供する事業で別に定めるもの(以下「特定産業支援業」という。)を行う工場等にあつては、この限りでない。

(2) 工場等の新設又は増設に伴い新たに雇用され、又は増加した常用雇用者の人数(規則で定める期間内にこの条例の規定に基づく課税免除又は助成金の交付を受けた者の工場等の増設の場合にあつては、当該課税免除又は助成金の交付の決定に係る人数(決定が複数あるときは、当該決定に係る人数のうち最大であるもの)と比較して増加した人数)が次に掲げる施設の区分に応じ、当該区分に定める人数(特定産業支援業を行う工場等にあつては、規則で定める人数)以上であること。

ア 工場、事業所及び試験研究施設 5人

イ 特定業務施設 3人

(3) 市税の滞納がないこと。

2 前項の指定を受けようとする者は、操業日の翌日から起算して30日以内に、規則で定めるところにより、市長に申請しなければならない。

(課税免除)

第5条 市長は、指定事業者が基準日において所有している対象固定資産並びに工場等の敷地の用に供されている土地及び当該土地と一体として当該工場等の事業の用に供されている土地(規則で定めるものに限る。)(以下「対象固定資産等」という。)に対して課する固定資産税及び都市計画税について、課税免除を行うものとする。

2 前項の課税免除は、固定資産税及び都市計画税に係る基準年度以降3年間(対象固定資産が規則で定める環境に配慮した設備を有する施設(以下「環境配慮型施設」という。))に該当する場合にあつては、5年間)において行うものとする。

(課税免除の申請)

第6条 前条第1項の規定により課税免除を受けようとする者は、あらかじめ、規則で定めるところにより、市長に申請しなければならない。

(助成金の交付)

第7条 市長は、指定事業者に対し、対象固定資産のうちの家屋において行われる事業に対して課する事業所税の額で、事業所税に係る基準年度以降3年間に課する事業所税の額に相当する額(増設の場合にあつては、規則で定めるところにより算定した額を控除した額)を限度として工場等設置助成金を交付するものとする。

2 市長は、指定事業者に対し、工場等の新設又は増設をするために取得した土地(規則で定めるものに限る。)の取得価額の100分の25に相当する額以内で1億円を限度として土地取得助成金を交付するものとする。

- 3 市長は、指定事業者に対し、工場等の新設又は増設をするために賃借した建物の改修（規則で定めるものに限る。）に要した費用の額（その額が1,000万円以上である場合に限る。）の100分の50に相当する額以内で2,000万円を限度として工場等改修助成金を交付するものとする。
- 4 市長は、指定事業者に対し、新設又は増設をした工場等が環境配慮型施設に該当する場合において、その環境に配慮した設備の整備（規則で定めるものに限る。）に要した費用の額（その額が5,000万円以上で、かつ、対象固定資産等の取得価額の合計額が1億5,000万円を超える場合に限る。）の100分の50に相当する額以内で5,000万円を限度として環境配慮型施設整備助成金を交付するものとする。
- 5 市長は、指定事業者に対し、操業日の属する年度の翌々年度以降3年間において、各年度につき、工場等の新設又は増設に伴い新たに雇用され、又は増加した常用雇用者（規則で定めるものに限る。）の人数に30万円を乗じて得た額以内で3,000万円を限度として雇用助成金を交付するものとする。
- 6 市長は、指定事業者（特定産業支援業を行う者に限る。）に対し、従業員に業務上必要な知識及び技術を習得させるための研修（規則で定めるものに限る。）に要した費用について、当該研修を受講した常用雇用者の人数に20万円を乗じて得た額以内で500万円を限度として操業前研修助成金を交付するものとする。
- 7 市長は、指定事業者に対し、操業日の属する年度の翌々年度以降3年間において、各年度につき、工場等の操業に係る費用のうち、次の各号のいずれかに該当する費用の額の100分の50に相当する額以内で500万円を限度として操業助成金を交付するものとする。

- (1) 建物賃借料
  - (2) 電気料金
  - (3) 水道料金及び下水道使用料
  - (4) 通信回線使用料
- (助成金の交付の申請)

第8条 前条の規定により助成金の交付を受けようとする者は、あらかじめ、規則で定めるところにより、市長に申請しなければならない。

(地位の承継)

第9条 市長は、課税免除又は助成金の交付を行うべき期間中に相続、合併、分割又は事業の譲渡により対象固定資産等の所有者に変更を生じた場合であつて、市長にその旨の届出があつたときは、その事業を承継した者に対し課税免除及び助成金の交付を行うものとする。

(指定等の取消し等)

第10条 市長は、指定事業者が次の各号のいずれかに該当すると認めるときは、その指定を取り消すことができる。

- (1) 課税免除又は助成金の交付の要件を欠くに至ったとき。
  - (2) 偽りその他不正の手段により指定を受け、課税免除を受け、若しくは受けようとし、又は助成金の交付の決定を受けたとき。
  - (3) 操業を休止し、又は廃止したとき（市長がやむを得ない理由があると認める場合を除く。）。
  - (4) この条例又はこの条例に基づく規則に違反したとき。
  - (5) 重大な法令違反又は社会的な信用を著しく損なう行為を行つたと認められるとき。
- 2 市長は、課税免除の決定を受けた者が次の各号のいずれかに該当すると認めるときは、既に行つた課税免除を取り消し、又は対象固定資産等に係る固定資産税及び都市計画税を課することができる。
- (1) 課税免除を行うべき期間中に課税免除の要件を欠くに至ったとき。
  - (2) 偽りその他不正の手段により課税免除を受け、又は受けようとしたとき。
  - (3) 課税免除を行うべき期間中に操業を休止し、又は廃止したとき（市長がやむを得ない理由があると認める場合を除く。）。
  - (4) この条例又はこの条例に基づく規則に違反したとき。
  - (5) 重大な法令違反又は社会的な信用を著しく損なう行為を行つたと認められるとき。

3 市長は、助成金の交付の決定を受けた者が次の各号のいずれかに該当すると認めるときは、当該助成金の交付の決定を取り消し、又は既に交付した助成金の全部若しくは一部の返還を命ずることができる。

- (1) 助成金の交付を行うべき期間中に助成金の交付の要件を欠くに至ったとき。
- (2) 偽りその他不正の手段により助成金の交付の決定を受けたとき。
- (3) 操業日から5年以内（特定産業支援業を行う工場等にあつては、規則で定める期間内）に操業を休止し、又は廃止したとき（市長がやむを得ない理由があると認める場合を除く。）。
- (4) この条例又はこの条例に基づく規則に違反したとき。
- (5) 重大な法令違反又は社会的な信用を著しく損なう行為を行つたと認められるとき。  
（報告及び調査）

第11条 市長は、指定事業者又は課税免除若しくは助成金の交付の決定を受けた者に対し、工場等の操業、雇用状況等について報告を求め、又は実地に調査することができる。

（委任）

第12条 この条例の施行に関し必要な事項は、市長が別に定める。

附 則

（施行期日）

1 この条例は、公布の日から施行する。

（経過措置）

- 2 この条例の施行の際現にこの条例による改正前の旭川市工業等振興促進条例（以下「旧条例」という。）の規定により指定を受けている者に係る奨励金については、なお従前の例による。
- 3 この条例の施行の日前に旧条例の規定により交付を受けた奨励金及び前項の規定によりなお従前の例によることとされる奨励金は、この条例による改正後の旭川市工業等振興促進条例の規定により交付を受けた奨励金とみなして、同条例第4条の規定を適用する。

（東日本大震災により工場等に被害を受けた者に係る特例）

- 4 平成28年3月31日までの間、東日本大震災（平成23年3月11日に発生した東北地方太平洋沖地震及びこれに伴う原子力発電所の事故による災害をいう。次項において同じ。）により工場等に被害を受けた者が、第4条第1項の規則で定める地域内に工場等の新設又は増設をしたときにおけるこの条例の規定の適用については、次の表の左欄に掲げる規定中同表の中欄に掲げる字句は、それぞれ同表の右欄に掲げる字句とする。

第3条第1項	市長は	市長は、附則第4項に規定する東日本大震災により工場等に被害を受けた者が、次条第1項の規則で定める地域内に工場等の新設又は増設をしたときは
	助成金を	助成金（第4号及び第6号に掲げるものを除く。）を
第4条第1項	要件	要件（第1号に掲げるものを除く。）
第5条第2項	3年間（対象固定資産が規則で定める環境に配慮した設備を有する施設（以下「環境配慮型施設」という。）に該当する場合にあつては、5年間）	3年間
第7条第5項及び第7項	年度の翌々年度	年度

（東日本大震災により被害を受けた者を雇用した者に係る特例）

- 5 平成28年3月31日までの間、市内に工場等を有する者が、東日本大震災により被害を受けた者

を常用雇用者として雇用したときは、第4条第1項の規定にかかわらず、当該工場等を有する者のうち、市税の滞納がなく、かつ、市長の指定を受けたものに対して、雇用助成金を交付するものとする。

- 6 第4条第2項、第7条第5項、第8条、第9条、第10条第1項及び第3項並びに第11条の規定は、前項の雇用助成金について準用する。この場合において、次の表の左欄に掲げる規定中同表の中欄に掲げる字句は、それぞれ同表の右欄に掲げる字句に読み替えるものとする。

第4条第2項	前項	附則第5項
	操業日	同項の規定による雇用をした日
第7条第5項	指定事業者に対し、操業日の属する年度の翌々年度以降3年間において、各年度につき、工場等の新設又は増設に伴い新たに雇用され、又は増加した常用雇用者（規則で定めるものに限る。）	附則第5項の指定を受けた者に対し、附則第4項に規定する東日本大震災により被害を受けた者を常用雇用者（規則で定めるものに限る。）として雇用した年度以降3年間において、各年度につき、当該常用雇用者
第8条	前条	附則第6項の規定により読み替えて準用される前条第5項
第9条	課税免除又は助成金	助成金
	課税免除及び助成金	助成金
第10条第1項	指定事業者	附則第5項の指定を受けた者
第10条第1項第1号	課税免除又は助成金	助成金
第10条第1項第2号	指定を受け、課税免除を受け	指定を受け
第11条	指定事業者又は課税免除若しくは	附則第5項の指定を受けた者又は

附 則（平成23年旭川市条例第18号）

（施行期日）

- 1 この条例は、平成23年4月1日から施行する。

（経過措置）

- 2 この条例の施行の際現にこの条例による改正前の旭川市工業等振興促進条例（以下「旧条例」という。）の規定による指定を受けている者に係る課税免除及び奨励金の交付については、なお従前の例による。
- 3 この条例の施行の日前に旧条例の規定により受けた課税免除及び奨励金の交付並びに前項の規定によりなお従前の例によることとされる課税免除及び奨励金の交付は、この条例による改正後の旭川市工業等振興促進条例の規定により受けた課税免除及び助成金の交付とみなして、同条例第4条の規定を適用する。

（旭川市中小企業等振興条例の一部改正）

- 4 旭川市中小企業等振興条例（昭和45年旭川市条例第2号）の一部を次のように改正する。  
第4条の2及び第8条の2中「奨励金」を「助成金」に改める。

附 則（平成23年旭川市条例第29号抄）

（施行期日）

- 1 この条例は、公布の日から施行する。

附 則（平成23年旭川市条例第30号）

（施行期日）

- 1 この条例は、公布の日から施行する。

（経過措置）

- 2 平成28年3月31日において現にこの条例による改正後の旭川市工業等振興促進条例附則第4項の規定により読み替えて適用される同条例第4条第1項の規定による指定を受けている者に係る課税免除及び助成金の交付並びに附則第5項の規定による指定を受けている者に係る助成

金の交付については、同日後も、なお従前の例による。

附 則（平成25年旭川市条例第36号）

（施行期日）

- 1 この条例は、平成25年4月1日から施行する。

（経過措置）

- 2 この条例の施行の際現にこの条例による改正前の旭川市工業等振興促進条例の規定による指定を受けている者に係る助成金については、なお従前の例による。

附 則（平成29年旭川市条例第51号）

（施行期日）

- 1 この条例は、公布の日から施行する。

（経過措置）

- 2 この条例の施行の際現にこの条例による改正前の旭川市工業等振興促進条例の規定による指定を受けている者に係る課税免除及び助成金については、なお従前の例による。

別表（第2条関係）

- 1 通信業
- 2 情報サービス業
- 3 インターネット附随サービス業
- 4 コールセンター業
- 5 道路貨物運送業
- 6 倉庫業
- 7 卸売業

## 旭川市工業等振興促進条例施行規則（平成20年旭川市規則第72号）

改正 平成23年旭川市規則第12号 平成23年旭川市規則第27号  
平成24年旭川市規則第18号 平成25年旭川市規則第9号  
平成29年旭川市規則第35号 平成30年旭川市規則第22号  
旭川市工業等振興促進条例施行規則（昭和60年旭川市規則第25号）の全部を改正する。

（趣旨）

第1条 この規則は、旭川市工業等振興促進条例（平成20年旭川市条例第55号。以下「条例」という。）の施行に関し必要な事項を定めるものとする。

（新設及び増設の範囲）

第2条 条例第1条の工場等の新設とは、市内に工場等を有しない者が工場等を新たに設置することをいう。

2 条例第1条の工場等の増設とは、市内に工場等を有する者が製造能力の増加又は施設の拡充を目的として工場等を新たに設置し、又は工場等を拡張し、若しくは移転することをいう。

（施設の範囲等）

第3条 条例第2条第1号の物の製造又は加工を行う施設とは、統計法（平成19年法律第53号）第2条第9項に規定する統計基準である日本標準産業分類に掲げる製造業に属する事業を行う施設をいう。

2 条例第2条第4号の規則で定める業務施設とは、地域再生法施行規則（平成17年内閣府令第53号）第8条第1号に掲げる部門のいずれかの部門のために使用される業務施設をいう。

3 条例第2条第9号の操業日とは、対象固定資産の全てが設置され、稼働した日（特定産業支援業を行う工場等にあつては、新たに雇用され、又は増加した常用雇用者の全てが就業した日）をいう。

4 条例第2条第12号の規則で定める者は、期間を定めて雇用される者であつて、継続して1年を超えて雇用されることが見込まれるもの（特定産業支援業にあつては、年間の給与等の収入金額が130万円以上であることが見込まれる者に限る。）とする。

（指定地域）

第4条 条例第4条第1項の規則で定める地域は、工場の新設又は増設の場合にあつては都市計画法（昭和43年法律第100号）第8条第1項第1号に規定する準工業地域、工業地域及び工業専用地域並びに同法第7条第1項に規定する市街化調整区域のうち旭川市東旭川町日ノ出158番地の13から158番地の16まで、158番地の18から158番地の20まで、158番地の23から158番地の30まで、158番地の34から158番地の36まで、158番地の38、158番地の40、158番地の41、158番地の43から158番地の49まで、158番地の51から158番地の55まで、158番地の57から158番地の62まで、160番地の2、160番地の3、160番地の15から160番地の21まで、161番地の2、161番地の8、161番地の10、164番地の4、167番地の2から167番地の5まで、170番地の2、170番地の4、170番地の8、173番地の2（以下「動物園通り産業団地」という。）とし、事業所、試験研究施設又は特定業務施設の新設又は増設の場合にあつては同項に規定する市街化区域及び動物園通り産業団地とする。ただし、市長が特に必要と認めるときは、これらの地域以外の地域を加えることがある。

（常用雇用者の人数に係る期間等）

第5条 条例第4条第1項第2号の規則で定める期間は、操業日前10年間とする。

2 条例第4条第1項第2号の規則で定める人数は、20人（中心市街地の活性化に関する法律（平成10年法律第92号）第16条第1項に規定する認定中心市街地の区域内における工場等の新設又は増設の場合にあつては、10人）とする。

（指定の申請）

第6条 条例第4条第2項の規定による申請は、指定申請書（様式第1号）を市長に提出することにより行わなければならない。

2 市長は、前項の申請書の提出があったときは、その内容を審査し、その結果を当該申請書を提出した者に通知するものとする。

(課税免除の対象)

第7条 条例第5条第1項の規則で定める土地は、取得した日の翌日から起算して2年以内に工場等の新設又は増設に着手した土地とする。

(環境配慮型施設)

第8条 条例第5条第2項の規則で定める環境に配慮した設備を有する施設は、太陽光、雪氷冷熱その他の再生可能エネルギーを利用することにより、通常の施設と比較して二酸化炭素の排出量を20パーセント以上低減させる設備を有すると市長が認めるものとする。

(課税免除の申請)

第9条 条例第6条の規定による申請は、固定資産税及び都市計画税に係る基準年度の前年度の1月31日までに、課税免除申請書(様式第2号)を市長に提出することにより行わなければならない。

2 市長は、前項の申請書の提出があったときは、その内容を審査し、その結果を当該申請書を提出した者に通知するものとする。

(工場等設置助成金の算定)

第10条 条例第7条第1項の規則で定めるところにより算定した額は、工場等の増設をしなかった場合に課されるべきであった事業所税に相当する額とする。

(土地取得助成金の対象)

第11条 条例第7条第2項の規則で定める土地は、次に掲げる要件のいずれにも該当する土地(その面積が工場等の面積の合計の3倍の面積を超える場合は、当該3倍の面積に相当する部分)とする。

(1) 都市計画法第8条第1項第1号に規定する工業専用地域又は動物園通り産業団地であること。ただし、市長が特に必要と認めたときは、この限りでない。

(2) 面積が3,000平方メートル以上であるものであること。

(3) 取得した日の翌日から起算して2年以内に工場等の新設又は増設に着手したものであること。

(工場等改修助成金の対象)

第12条 条例第7条第3項の規則で定める建物の改修は、操業日前6月以内に完了した改修とする。

(環境配慮型施設整備助成金の対象)

第13条 条例第7条第4項の規則で定める設備の整備は、操業日前6月以内に完了した整備とする。

(雇用助成金の対象)

第14条 条例第7条第5項の規則で定める常用雇用者は、雇用助成金の交付の申請をする日の属する年度の4月1日時点において、1年以上雇用されている者であって本市に1年以上住所を有するもの(特定産業支援業にあっては、当該年度の初日の属する年の前年中の給与等の収入金額が130万円以上であった者に限る。)とする。

(操業前研修助成金の対象)

第15条 条例第7条第6項の規則で定める研修は、操業日前6月以内に実施した研修とする。

(操業助成金の対象)

第16条 条例第7条第7項の規定による操業助成金は、交付の申請をする日の属する年度の前年度に支払った費用を対象とする。

(助成金の交付の申請)

第17条 条例第8条の規定による申請は、助成金の交付を受けようとする年度の9月30日までに、助成金交付申請書(様式第3号)を市長に提出することにより行わなければならない。

2 市長は、前項の申請書の提出があったときは、その内容を審査し、その結果を当該申請書を提出した者に通知するものとする。

(助成金の交付時期)

第18条 助成金の交付時期は、次の各号に掲げる助成金の区分に応じ、当該各号に定める時期とす



る。

- (1) 工場等設置助成金 事業所税に係る基準年度以降3年間に課する各年度の事業所税の納期限の属する年度の翌年度
- (2) 土地取得助成金, 工場等改修助成金, 環境配慮型施設整備助成金及び操業前研修助成金 操業日の属する年度の翌々年度
- (3) 雇用助成金及び操業助成金 操業日の属する年度の翌々年度以降3年間

(端数計算)

第19条 助成金の額を算定する場合において、助成金の額に1,000円未満の端数があるときは、これを切り捨てるものとする。

(地位の承継の届出)

第20条 条例第9条の届出は、地位承継届(様式第4号)を市長に提出することにより行わなければならない。

(操業の休止等の届出)

第21条 課税免除又は助成金の交付を受けた者は、操業日から5年(特定産業支援業を行う者にあつては、6年)以内に、その対象となった工場等の操業を休止し、又は廃止したときは、遅滞なく、操業休止・廃止届(様式第5号)を市長に提出しなければならない。

(助成金交付決定の取消し等に係る期間)

第22条 条例第10条第3項第3号の規則で定める期間は、操業日から6年間とする。

(事業報告書の提出)

第23条 課税免除又は助成金の交付を受けた者は、当該課税免除又は助成金の交付を受けた各事業年度(個人にあつては、各年)につき、それぞれ決算終了後3月以内に事業報告書(様式第6号)を市長に提出しなければならない。

(委任)

第24条 この規則に定めるもののほか必要な事項は、市長が別に定める。

附 則

(施行期日)

- 1 この規則は、公布の日から施行する。

(経過措置)

- 2 この規則の施行の際現に条例による改正前の旭川市工業等振興促進条例(昭和60年旭川市条例第13号)の規定により指定を受けている者に係る奨励金については、なお従前の例による。

(東日本大震災により工場等に被害を受けた者に係る特例)

- 3 条例附則第4項において条例の規定を読み替えて適用する場合におけるこの規則の規定の適用については、次の表の左欄に掲げる規定中同表の中欄に掲げる字句は、それぞれ同表の右欄に掲げる字句とする。

第3条第2項	対象固定資産の全てが設置され、稼働した日(特定産業支援業を行う工場等にあつては、新たに日)	新たに 日
第3条第3項	雇用されることが見込まれるもの(特定産業支援業にあつては、者に限る。)	雇用され、及び 者
第5条第2項	20人(中心市街地の活性化に関する法律(平成10年法律第92号)第16条第1項に規定する認定中心市街地の区域内における工場等の新設又は増設の場合にあつては、10人)	5人

第14条	条例	条例附則第4項の規定により読み替えて適用される条例
	の属する年度の4月1日時点において、1年以上雇用されている者であって本市に1年以上住所を有するもの（特定産業支援業にあっては、当該年度の初日の属する年の前年中の給与等の収入金額が130万円以上であった者に限る。）	において、1月以上雇用され、本市に住所を有する者であって、年間の給与等の収入金額が130万円以上であると見込まれるもの
第16条	条例	条例附則第4項の規定により読み替えて適用される条例
	年度の前年度に支払った	年度に支払う
第17条第1項	9月30日まで	9月30日まで（操業日の属する年度にあっては、第6条第2項の規定による指定の通知を受けた日の翌日から起算して30日以内）
第18条第2号	、工場等改修助成金、環境配慮型施設整備助成金及び操業前研修助成金	及び工場等改修助成金
	年度の翌々年度	年度
第18条第3号	年度の翌々年度	年度
様式第1号	第4条第1項	附則第4項の規定により読み替えて適用される同条例第4条第1項

（東日本大震災により被害を受けた者を雇用した者に係る特例）

- 4 第3条第3項、第6条、第14条、第17条、第18条第3号及び第19条から第23条まで並びに様式第1号及び様式第3号から様式第6号までの規定は、条例附則第5項の雇用助成金について準用する。この場合において、次の表の左欄に掲げる規定中同表の中欄に掲げる字句は、それぞれ同表の右欄に掲げる字句に読み替えるものとする。

第3条第3項	雇用されることが見込まれるもの（特定産業支援業にあっては、	雇用され、及び
	者に限る。）	者
第6条第1項	条例	条例附則第6項の規定により読み替えて準用される条例
第14条	条例	条例附則第6項の規定により読み替えて準用される条例
	の属する年度の4月1日時点において、1年以上雇用されている者であって本市に1年以上住所を有するもの（特定産業支援業にあっては、当該年度の初日の属する年の前年中の給与等の収入金額が130万円以上であった者に限る。）	において、1月以上雇用され、本市に住所を有する者であって、年間の給与等の収入金額が130万円以上であると見込まれるもの
第17条第1項	条例	条例附則第6項の規定により読み替えて準用される条例
	9月30日まで	9月30日まで（附則第4項の規定により読み替えて準用される第14条に規定する常用雇用者を雇用し

		た日（以下「雇用日」という。）の属する年度にあつては、附則第4項において準用される第6条第2項の規定による指定の通知を受けた日の翌日から起算して30日以内)
第18条第3号	雇用助成金及び操業助成金	雇用助成金
	操業日	雇用日
	年度の翌々年度	年度
第20条	条例	条例附則第6項の規定により読み替えて準用される条例
第21条	課税免除又は助成金	助成金
	操業日	雇用日
第22条	操業日	雇用日
第23条	課税免除又は助成金	助成金
様式第1号	第4条第1項	附則第5項
様式第6号	第23条	附則第4項の規定により読み替えて準用される同規則第23条

附 則（平成23年旭川市規則第12号）

（施行期日等）

- この規則は、平成23年4月1日から施行する。ただし、第2条第2項及び第3条第1項の改正規定は、公布の日から施行する。
- この規則による改正後の旭川市工業等振興促進条例施行規則第3条第1項の規定は、平成21年4月1日から適用する。  
（経過措置）
- この規則の施行の際現に旭川市工業等振興促進条例の一部を改正する条例（平成23年旭川市条例第18号）による改正前の旭川市工業等振興促進条例の規定による指定を受けている者に係る課税免除及び奨励金の交付については、なお従前の例による。

附 則（平成23年旭川市規則第27号）

（施行期日）

- この規則は、公布の日から施行する。  
（経過措置）
- 平成28年3月31日において現に旭川市工業等振興促進条例附則第4項の規定により読み替えて適用される同条例第4条第1項の規定による指定を受けている者に係る課税免除及び助成金の交付並びに同条例附則第5項の規定による指定を受けている者に係る助成金の交付については、同日後も、なお従前の例による。

附 則（平成24年旭川市規則第18号）

この規則は、平成24年4月1日から施行する。

附 則（平成25年旭川市規則第9号）

（施行期日）

- この規則は、平成25年4月1日から施行する。  
（経過措置）
- この規則の施行の際現に旭川市工業等振興促進条例（平成20年旭川市条例第55号）の規定による指定を受けている者に係る助成金の交付については、なお従前の例による。

附 則（平成29年旭川市規則第35号）

（施行期日）

- この規則は、公布の日から施行する。ただし、第4条の改正規定（「特定事業用施設又は試験研究施設」を「試験研究施設又は特定業務施設」に改める部分を除く。）は、平成30年4月1日

から施行する。

(経過措置)

- 2 この規則の施行の際現に旭川市工業等振興促進条例（平成20年旭川市条例第55号）の規定による指定を受けている者に係る課税免除及び助成金の交付については、なお従前の例による。

附 則（平成30年旭川市規則第22号）

(施行期日)

- 1 この規則は、公布の日から施行する。

## 旭川市工芸センター条例（昭和30年旭川市条例第25号）

改正	昭和36年旭川市条例	第32号	昭和41年旭川市条例	第14号
	昭和43年旭川市条例	第49号	昭和51年旭川市条例	第34号
			[題名改正]	
	平成8年旭川市条例	第10号	平成9年旭川市条例	第71号
			[題名改正]	
	平成11年旭川市条例	第38号	平成12年旭川市条例	第63号
	平成17年旭川市条例	第74号		

### （設置）

第1条 本市は木工芸及び窯業の生産技術向上並びに品質の改善等の研究指導を行い、これら工業の振興発展に寄与するため旭川市工芸センター（以下「センター」という。）を設置する。

### （位置）

第2条 センターは、旭川市緑が丘東1条3丁目に置く。

### （事業）

第3条 センターは、次の事業を行う。

- （1） 作品の試作及び研究
- （2） 業界の指導
- （3） 技術者の養成

2 センターは、前項各号に掲げる事業のほか、一般需要者の依頼による製品の製作を行うことができる。

### （使用の承認）

第4条 センターを使用しようとする者は、あらかじめ市長の承認を受けなければならない。

2 市長は、次の各号のいずれかに該当するときは、使用の承認をしない。

- （1） 公の秩序を乱し、又は公益を害するおそれがあるとき。
- （2） センターの管理運営上支障があるとき。
- （3） その他市長が使用を不相当と認めたとき。

3 市長は、センター管理運営上必要があると認めたときは、使用の承認に条件を付することができる。

4 市長は、センターの管理運営上やむを得ない理由が生じたとき、又は第1項の規定により承認を受けた者（以下「使用者」という。）が次の各号のいずれかに該当するときは、使用の条件を変更し、若しくは使用を停止し、又は使用の承認を取り消すことができる。

- （1） 第2項各号のいずれかに該当するに至ったとき。
- （2） この条例又はこの条例に基づく規則に違反したとき。

5 前項の場合において、使用者に損害が生ずることがあっても、市は、その責めを負わない。

### （使用料等）

第5条 センターの設備を使用しようとする者は、別表第1に定める使用料を納入しなければならない。

2 センターの試験分析その他の業務を依頼する者は、別表第2に定める手数料を納入しなければならない。

3 市長は、特別の理由があると認めたときは、使用料又は手数料を減額し、又は免除することができる。

4 センターに第3条第2項の製作を依頼する者は、市長が別に定めるところにより、当該製作に要する費用を納入しなければならない。

### （使用者の義務）

第6条 使用者は、使用を終えたとき、又は使用を停止されたとき、若しくは使用の承認を取り消されたときは、直ちに使用前の状態に復さなければならない。

2 使用者は、センターの設備を破損し、又は滅失したときは、これを原状に回復し、又は市長が

定める損害額を賠償しなければならない。ただし、使用者の責めに帰すことのできないとき、又は特に市長が認めたときは、この限りでない。

(運営委員会)

第7条 センターの運営を円滑に行なうため、旭川市工芸センター運営委員会（以下「委員会」という。）を置く。

2 委員会の組織及び運営について必要な事項は、市長が別に定める。

(委任)

第8条 この条例施行のため必要な事項は、市長が別に定める。

附 則

1 この条例は、昭和30年4月1日から施行する。

2 旭川市共同作業所条例（昭和24年旭川市条例第29号）は、廃止する。

附 則（昭和36年旭川市条例第32号）

この条例は、公布の日から施行する。

附 則（昭和41年旭川市条例第14号）

この条例は、公布の日から施行する。（後略）

附 則（昭和43年旭川市条例第49号）

1 この条例は、公布の日から施行する。

2 旭川市特別職の職員で非常勤のもの報酬及び費用弁償等に関する条例（昭和31年旭川市条例第44号）の一部を次のように改正する。

別表中

「勤労青少年ホーム運営委員会委員	日額 1,000 円
------------------	------------

を

「勤労青少年ホーム運営委員会委員	日額 1,000 円
木工芸指導所運営委員会委員	日額 1,000 円

に改める。

附 則（昭和51年旭川市条例第34号）

この条例は、旭川市事務分掌条例の一部を改正する条例（昭和51年旭川市条例第33号）の施行の日（昭和51年5月旭川市規則第30号で、同51年5月1日）から施行する。

附 則（平成8年旭川市条例第10号）

この条例は、平成8年4月15日から施行する。

附 則（平成9年旭川市条例第71号）

この条例の施行期日は、規則で定める。

（平成9年旭川市規則第63号で、同9年12月1日から施行）

附 則（平成11年旭川市条例第38号）

この条例は、地方自治法第260条第2項の規定に基づく告示に定める日から施行する。

附 則（平成12年旭川市条例第63号）

1 この条例は、平成12年4月1日から施行する。

2 旭川市工芸センター使用料及び手数料条例（昭和31年旭川市条例第19号）は、廃止する。

附 則（平成17年旭川市条例第74号）

1 この条例は、公布の日から施行する。

2 この条例による改正後の旭川市工芸センター条例（以下「改正後の条例」という。）別表第1及び別表第2の規定は、平成18年4月1日以後の使用に係る使用料及び申請に係る手数料について適用し、同日前の使用に係る使用料及び申請に係る手数料については、なお従前の例による。

3 この条例の施行の日前に承認された使用に係る使用料については、前項及び改正後の条例別表第1の規定にかかわらず、なお従前の例による。

別表第1（第5条関係）

設備		1件の単位 (時間)	使用料 (円)	備考
木工機 械	帯のご盤	1	310	使用時間が1件の 単位に規定する時間 に満たないときは、 1件の単位に規定す る時間使用したもの とみなす。
	高速度単軸面取盤	1	300	
	卓上ボール盤	1	270	
	リンク式横切丸のご盤	1	320	
	高速丸のご盤	1	310	
	角のみ盤	1	280	
	ダボ孔ボーリングマシン	1	470	
	手押かな盤	1	310	
	自動かな盤	1	370	
	4軸ほぞ取盤	1	390	
	エッジベルトサンダー	1	420	
	リップソー	1	360	
	4点式万能帯のご盤	1	350	
	高周波加熱装置	1	740	
	そで付昇降盤	1	470	
	高周波ルータ	1	630	
	カットボーリング面取機械	1	730	
	ストロークサンダー	1	480	
	プレス機	1	1,200	
	5軸制御NCルータ実験機	1	3,150	
	炭酸ガスレーザ彫刻システム	1	2,430	
	ワイドベルトサンダー	1	1,100	
	長円ほぞ取機	1	570	
自動長穴明機械	1	520		
コーナーロッキングマシン	1	520		
糸のご盤	1	290		
窯業機 械	電動ロクロ	1	120	
	真空土練機	1	150	
試験機 器	耐光性試験機	1	860	
	恒温恒湿環境試験機（大）	24	5,310	
	恒温恒湿環境試験機（小）	24	1,390	
	家具強度試験機	1	720	
	振動試験装置	1	4,350	

別表第2（第5条関係）

業務		1件の単位	手数料 (円)	備考
木材木質 材試験	強度試験	5試片（料）ま で	610	5試片（料）に満たないも のは、5試片（料）とみなす。
	含水率測定	1条件5試片 （料）まで	370	1条件5試片（料）に満た ないものは、1条件5試片

接着力試験		1条件5試片 (料)まで	610	(料)とみなす。
製品性能 試験	繰返し荷重試験	1条件1試料 4,000回ごと	1,760	1条件1試料4,000回に満 たないときは、1条件1試料
	繰返し衝撃荷重試験	1条件1試料 4,000回ごと	1,760	4,000回とみなす。
	静的強度試験	1条件1試料	830	
	衝撃試験	1条件1試料	830	
	耐久性試験	1条件1試料 12,500回ごと	3,680	1条件1試料12,500回に満 たないときは、1条件1試料 12,500回とみなす。
恒温恒湿処理試験(大)		1日	5,580	
恒温恒湿処理試験(小)		1日	1,670	
恒温水槽試験		1日	300	
塗料及び 塗膜試験	塗膜強度試験	1条件5試料ま で	270	1条件5試料に満たないも のは、1条件5試料とみなす。
	耐摩耗試験	1条件1試料 5,000回ごと	280	1条件1試料5,000回に満 たないときは、1条件1試料 5,000回とみなす。
振動試験		1条件	31,500	
その他の木工関連試験		1式	31,500円以内 で市長がその 都度定める。	
窯業試 験・調整	吸水試験	1試料	330	
	強度試験	1試料	530	
	乾燥試験	1試料	210	
	材料調整	1kg	680	1kgに満たないものは、1 kgとみなす。
試験分析成績証明書		1件又は1通	210	
その他の業務		31,500円以内で市長がその都 度定める。		



# 旭川市工芸センター条例施行規則（平成12年旭川市規則第82号）

改正 平成20年旭川市規則第44号  
平成26年旭川市規則第7号

平成25年旭川市規則第5号

（趣旨）

第1条 この規則は、旭川市工芸センター条例（昭和30年旭川市条例第25号。以下「条例」という。）の施行について必要な事項を定めるものとする。

（開所時間及び休所日）

第2条 旭川市工芸センター（以下「センター」という。）の開所時間及び休所日は、次の各号に定めるとおりとする。

（1）開所時間 午前8時45分から午後5時15分まで

（2）休所日 旭川市の休日定める条例（平成5年旭川市条例第3号）第1条第1項各号に定める日

2 前項の規定にかかわらず、市長が特に必要と認めるときは、開所時間及び休所日を臨時に変更し、又は設けることがある。

（使用の承認）

第3条 条例第4条第1項の規定による承認を受けようとする者は、旭川市工芸センター機械設備使用申請書（様式第1号）を市長に提出しなければならない。

2 市長は、センターの使用を承認したときは、旭川市工芸センター機械設備使用承認書（様式第2号）を前項の申請書を提出した者に交付する。

（業務の依頼）

第4条 センターに試験分析その他の業務（以下「業務」という。）を依頼する者（以下「依頼者」という。）は、旭川市工芸センター業務依頼申請書（様式第3号）を市長に提出しなければならない。

2 市長は、前項の依頼があったときは、依頼者に旭川市工芸センター業務依頼承認書（様式第4号）を交付する。

3 市長は、業務が完了したときは、依頼者に分析結果書又は試験分析成績証明書を交付する。

（使用料等の納入）

第5条 条例第5条第1項に規定する使用料は設備の使用後に、同条第2項に規定する手数料は業務の完了後に遅滞なく納入しなければならない。ただし、試験分析成績証明書に係る手数料は、前条第1項の申請書を提出したときに納入しなければならない。

（使用料等の減免）

第6条 条例第5条第3項の規定により使用料又は手数料（以下「使用料等」という。）を減額し、又は免除することができるのは、次の各号のいずれかに該当する場合とする。

（1）国、地方公共団体等が公務上使用し、又は業務を依頼するとき。

（2）その他市長が必要と認めるとき。

2 使用料等の減額又は免除を受けようとする者は、旭川市工芸センター使用料等減免申請書（様式第5号）を市長に提出しなければならない。

3 市長は、使用料等の減額又は免除を承認したときは、旭川市工芸センター使用料等減免承認書（様式第6号）を前項の申請書を提出した者に交付する。

（運営委員会の組織）

第7条 条例第7条の規定による旭川市工芸センター運営委員会（以下「委員会」という。）は、委員11人で組織する。

（委員会の委員）

第8条 委員は、次に掲げる者のうちから市長が任命する。

（1）木工業又は窯業関係者 6人

（2）学識経験を有する者 5人

2 委員の任期は、2年とする。ただし、補欠の委員の任期は、前任者の残任期間とする。

3 委員は、再任されることができる。

(委員会の委員長及び副委員長)

第9条 委員会に委員長及び副委員長1人を置き、委員の互選によりこれを定める。

2 委員長は、会務を総理し、委員会を代表する。

3 副委員長は、委員長を補佐し、委員長に事故があるときは、その職務を代理する。

(委員会の会議)

第10条 委員会の会議は、市長が招集する。

2 委員会は、委員の過半数が出席しなければ、会議を開くことができない。

3 委員会の議事は、出席した委員の過半数で決し、可否同数のときは、委員長の決するところによる。

(委員会の庶務)

第11条 委員会の庶務は、センターにおいて処理する。

第12条 削除

(職員)

第13条 センターに所長を置く。

2 センターに主幹、副所長、主査、主任その他必要な職員を置くことがある。

(職務)

第14条 所長は、上司の命を受けてセンターの事務を掌理し、その事務に従事する職員を指揮監督する。

2 主幹は、上司の命を受けて主幹の事務を処理し、その事務に従事する職員を指導監督する。

3 副所長は、所長を補佐する。

4 主査は、上司の命を受けて主査の事務を掌理し、その事務に従事する職員を指揮監督する。

5 主任は、上司の命を受けて担当の事務を処理する。

6 その他の職員は、上司の命を受けて事務に従事する。

(分掌事務)

第15条 センターは、次の事務を分掌する。

(1) 木工芸及び窯業に係る技術の調査研究、相談、指導及び普及に関すること。

(2) 木工芸品及び窯業製品に係る設計、意匠、試作及び研究開発に関すること。

(3) 木工芸及び窯業に係る技術者の育成に関すること。

(4) 木工芸及び窯業に係る展示会、講習会等の開催に関すること。

(5) 木工芸及び窯業に係る資料及び情報の収集及び提供に関すること。

(6) 施設設備の使用許可に関すること。

(7) 依頼試験等の実施及び成績書の発行に関すること。

(8) その他センターに関すること。

(委任)

第16条 この規則に定めるもののほか必要な事項は、市長が別に定める。

附 則

1 この規則は、平成12年4月1日から施行する。

2 次に掲げる規則は、廃止する。

(1) 旭川市工芸センター運営委員会設置規則(昭和44年旭川市規則第1号)

(2) 旭川市工芸センター使用料及び手数料条例施行規則(昭和55年旭川市規則第14号)

附 則(平成20年旭川市規則第44号)

この規則は、公布の日から施行する。

附 則(平成25年旭川市規則第5号)

この規則は、平成25年4月1日から施行する。

附 則(平成26年旭川市規則第7号)

この規則は、平成26年4月1日から施行する。

## 旭川市工業技術センター条例（平成元年旭川市条例第17号）

改正	平成6年旭川市条例第11号	平成9年旭川市条例第26号
	平成10年旭川市条例第38号	平成11年旭川市条例第40号
	平成12年旭川市条例第64号	平成14年旭川市条例第44号
	平成17年旭川市条例第75号	平成22年旭川市条例第15号
	平成23年旭川市条例第34号	平成26年旭川市条例第25号

### （設置）

第1条 本市は、工業技術の向上を図り、もって、産業の振興発展に寄与するため、旭川市工業技術センター（以下「センター」という。）を設置する。

### （位置）

第2条 センターの位置は、旭川市工業団地3条2丁目とする。

### （事業）

第3条 センターは、次の各号に掲げる事業を行う。

- （1） 試験、検査及び測定
- （2） 技術開発及び共同研究
- （3） 技術指導及び新技術の導入促進
- （4） 講習会、研修会等の開催
- （5） 技術情報の収集及び提供
- （6） その他市長が必要と認める事業

### （使用の承認）

第4条 センターを使用しようとする者は、あらかじめ市長の承認を受けなければならない。承認された事項を取り消し、又は変更しようとするときも、同様とする。

2 市長は、次の各号の一に該当する場合は、使用を承認しないことができる。

- （1） 公の秩序を乱し、又は公益を害するおそれがあるとき。
- （2） センターの管理運営上支障があるとき。
- （3） その他市長が使用を不相当と認めたとき。

3 市長は、管理運営上必要があると認めたときは、使用の承認に条件を付すことができる。

4 市長は、センターの管理運営上やむを得ない事由が生じた場合又は第4条第1項の規定により承認を受けた者（以下「使用者」という。）が次の各号の一に該当する場合は、使用の条件を変更し、若しくは使用を停止し、又は使用の承認を取り消すことができる。

- （1） 第2項各号の一に該当するに至ったとき。
- （2） この条例又はこの条例に基づく規則に違反したとき。

5 前項の場合において、使用者に損害が生じることがあっても市は、その責めを負わない。

### （使用料等）

第5条 センターを使用する者は、別表1に定める使用料を納入しなければならない。

2 センターに試験、検査等を依頼する者は、別表2に定める手数料を納入しなければならない。

3 使用料及び手数料は、前納しなければならない。

4 市長は、特別の事由があると認めたときは、使用料及び手数料を減額し、若しくは免除し、又は納期を別に定めることができる。

5 既に納入された使用料及び手数料は、還付しない。ただし、次の各号の一に該当する場合は、使用料の全部又は一部を還付することができる。

- （1） 使用者の責めに帰すことのできない事由により使用不能となったとき。
- （2） その他市長が特別の事由があると認めたとき。

### （原状回復義務）

第6条 使用者は、センターの施設をき損し、又は滅失したときは、これを原状に回復し、又は市長が定める損害額を賠償しなければならない。

(運営委員会)

第7条 センターの運営等に関して市長の諮問に応ずるため、旭川市工業技術センター運営委員会(以下「委員会」という。)を置く。

2 委員会は、委員12人をもって構成する。

(委任)

第8条 この条例の施行に関し必要な事項は、市長が別に定める。

附 則

この条例は、公布の日から施行する。

附 則 (平成6年旭川市条例第11号)

この条例は、平成6年4月1日から施行する。

附 則 (平成9年旭川市条例第26号)

1 この条例は、平成9年10月1日(以下「施行日」という。)から施行する。

2 施行日前に承認された使用に係る使用料及び試験、検査等に係る手数料については、この条例による改正後の旭川市工業技術センター条例別表1及び別表2の規定にかかわらず、なお従前の例による。

附 則 (平成10年旭川市条例第38号)

この条例は、地方自治法第260条第2項の規定に基づく北海道知事の告示に定める日から施行する。

附 則 (平成11年旭川市条例第40号)

この条例は、公布の日から施行する。

附 則 (平成12年旭川市条例第64号)

この条例は、平成12年4月1日から施行する。

附 則 (平成14年旭川市条例第44号)

この条例は、平成14年11月1日から施行する。

附 則 (平成17年旭川市条例第75号)

1 この条例は、公布の日から施行する。

2 この条例による改正後の旭川市工業技術センター条例(以下「改正後の条例」という。)別表1及び別表2の規定は、平成18年4月1日以後の使用に係る使用料及び申請に係る手数料について適用し、同日前の使用に係る使用料及び申請に係る手数料については、なお従前の例による。

3 この条例の施行の日前に承認された使用に係る使用料については、前項及び改正後の条例別表1の規定にかかわらず、なお従前の例による。

附 則 (平成22年旭川市条例第15号)

この条例は、平成22年4月1日から施行する。

附 則 (平成23年旭川市条例第34号)

この条例は、公布の日から施行する。

附 則 (平成26年旭川市条例第25号)

この条例は、平成26年4月1日から施行する。

別表1

(1) 部屋の使用料

時間区分 種別	午前 9時～12時	午後 13時～17時	夜間 18時～21時	全日 9時～21時
会議室	1,570円	2,100円	2,620円	5,250円
視聴覚室	3,670	4,200	4,720	9,450
実習試験室	3,150	3,670	4,200	8,400

備考

1 午前と午後又は午後と夜間を通して使用する場合の使用料は、それぞれの時間区分の使用料を合算した額とする。

2 暖房料については、市長が別に定める。

## (2) 機器の使用料

機器名		1時間当たりの金額(円)
材料試験機器	万能材料試験機	3,330
	ショア硬さ試験機	420
	ロックウェル硬さ試験機	420
	ブリネル硬さ試験機	420
	微小硬さ計	470
	金属顕微鏡	490
	真空高温炉	940
	塩水噴霧試験機	520
	走査電子顕微鏡	2,490
	電気炉	630
	コンクリート圧縮試験機	1,610
	発光分析装置	3,450
	蛍光X線分析装置	2,740
	非破壊検査機器	超音波探傷機
磁気探傷機		410
X線探傷機		410
測定・計測機器	静ひずみ測定器	590
	動ひずみ測定器	740
	温度記録計	420
	デジタル表面温度計	390
	デジタル放射温度計	400
	つりあい試験機	1,310
	つりあい試験機(ポータブル)	590
	電磁膜厚計	410
	高周波膜厚計	400
	超音波厚さ計	420
	電子風速計	400
	ペーハーメーター	390
	粗さ測定器	680
	赤外線映像装置	990
	三次元測定機	1,660
	万能工具顕微鏡	1,210
	ハイトマチック	420
	デジタルマイクロスコープ	1,500
ミックスドシグナルオシロスコープ	630	
CAD	CADシステム	1,850
加工機器	レーザー加工機	3,780
	旋盤	840
	フライス盤	940
	平面研削盤	840
	シャリングマシン	840
	コーナーシャー	740
	プレスブレーキ	840
	アルゴン溶接機	570

プラズマ切断機	470
アーク溶接機	550
半自動アーク溶接機	520
ワイヤカット放電加工機	1,480
マシニングセンタ	1,260

(3) 備付物品の使用料

市長が別に定める備付物品を使用する場合の使用料は、規則で定める額とする。

別表 2

(1) 試験、検査等の手数料

項目		1 件当たりの金額 (円)	備考
材料試験	引張試験	1,780	
	曲げ試験	1,780	
	せん断試験	1,780	
	圧縮試験	1,780	
	抗折試験	1,780	
	破壊試験	2,830	
	偏平試験	2,830	
	荷重試験	2,830	
	硬さ試験	510	
	微小硬さ試験	3,780	
	顕微鏡組織試験	6,250	
	マクロ組織試験	3,570	
	電子顕微鏡試験	6,510	
	発光分析試験	7,950	
測定・計測試験	寸法精度測定0.1mm以上	820	
	寸法精度測定0.01mm以上	1,420	
	寸法精度測定0.01mm未満	3,570	
	粗さ測定	2,200	
	膜厚試験	510	
	厚み測定	330	

(2) 交付手数料

項目	1 通当たりの金額 (円)
成績書謄本	310

## 旭川市工業技術センター条例施行規則（平成元年旭川市規則第 27 号）

改正	平成元年旭川市規則第48号	平成 5 年旭川市規則第20号
	平成 5 年旭川市規則第39号	平成 7 年旭川市規則第51号
	平成 9 年旭川市規則第61号	平成12年旭川市規則第83号
	平成14年旭川市規則第51号	平成17年旭川市規則第67号
	平成20年旭川市規則第42号	平成22年旭川市規則第18号
	平成26年旭川市規則第 7 号	

（趣旨）

第 1 条 この規則は、旭川市工業技術センター条例（平成元年旭川市条例第17号。以下「条例」という。）の施行について必要な事項を定めるものとする。

（開所時間及び休所日）

第 2 条 旭川市工業技術センター（以下「センター」という。）の開所時間は、午前 8 時 45 分から午後 9 時までとする。ただし、市長が必要と認めるときは、臨時に変更することがある。

2 センターの休所日は、旭川市の休日を定める条例（平成 5 年旭川市条例第 3 号）第 1 条第 1 項各号に定める日とする。ただし、市長が必要と認めるときは、臨時に変更し、又は設けることがある。

（使用の承認）

第 3 条 条例第 4 条第 1 項前段の規定による承認を受けようとする者は、旭川市工業技術センター使用申請書（様式第 1 号）を市長に提出しなければならない。

2 市長は、センターの使用を承認したときは、旭川市工業技術センター使用承認書（様式第 2 号。以下「使用承認書」という。）を申請者に交付する。

（使用の取消し等）

第 4 条 前条の規定により使用承認書の交付を受けた者が条例第 4 条第 1 項後段の規定による承認を受けようとするときは、旭川市工業技術センター使用取消（変更）申請書（様式第 3 号）に使用承認書を添えて市長に提出し、旭川市工業技術センター使用取消（変更）承認書（様式第 4 号）の交付を受けなければならない。

（依頼試験）

第 5 条 センターに試験を依頼する者は、旭川市工業技術センター依頼試験申請書（様式第 5 号）に試験品を添えて市長に提出し、旭川市工業技術センター依頼試験承認書（様式第 6 号。以下「依頼試験承認書」という。）の交付を受けなければならない。

2 市長は、試験が完了したときは、依頼者に成績書（様式第 7 号）を交付する。

3 成績書の謄本は、必要に応じ、これを交付する。

4 第 1 項の規定により提出された試験品は、返還しない。ただし、市長が特別の事由があると認めるときは、この限りでない。

（使用料等の減免）

第 6 条 条例第 5 条第 4 項の規定により使用料及び手数料（以下「使用料等」という。）の減額又は免除を受けようとする者は、旭川市工業技術センター使用料等減免申請書（様式第 8 号）を市長に提出し、旭川市工業技術センター使用料等減免承認書（様式第 9 号）の交付を受けなければならない。

（使用料等の納入）

第 7 条 センターを使用する者は、使用承認書の交付を受けたときに使用料を納入しなければならない。

2 センターに試験を依頼する者は、依頼試験承認書の交付を受けたときに手数料を納入しなければならない。

3 センターに成績書の謄本の交付を依頼する者は、成績書の謄本の交付を受けたときに手数料を納入しなければならない。

4 第4条の規定により使用の内容を変更した場合において、既に納入した使用料に不足が生じたときは、不足の使用料を納入しなければならない。

(使用料等の還付)

第8条 条例第5条第5項ただし書の規定により使用料等の還付を受けようとする者は、旭川市工業技術センター使用料等還付申請書(様式第10号)を市長に提出しなければならない。

(暖房料及び備付物品の使用料)

第9条 条例別表1に基づき徴収するセンターの暖房料及び備付物品の使用料は、次の各号に定める額とする。

(1) 暖房料 条例別表1 (1) 部屋の使用料の2割に相当する額(10円未満の端数が生じたときは、これを切り捨てる。)

(2) 備付物品の使用料 別表に定める額

2 暖房料の徴収期間は、11月1日から翌年の4月30日までとする。

(き損等の届出)

第10条 使用者は、センターの施設をき損し、又は滅失したときは、直ちにき損(滅失)届(様式第11号)を市長に提出し、その指示を受けなければならない。

(使用者の遵守事項)

第11条 使用者は、次の事項を守らなければならない。

(1) 使用を承認されていない施設を使用しないこと。

(2) 使用後は、係員の点検を受けること。

(3) 所定の場所以外で喫煙又は火気の使用をしないこと。

(運営委員会の構成)

第12条 条例第7条の規定による旭川市工業技術センター運営委員会(以下「委員会」という。)の委員は、次の各号に掲げる者のうちから市長が委嘱する。

(1) 機械金属工業等関係者

(2) 学識経験者

(任期)

第13条 委員の任期は、2年とする。ただし、欠員補充によって新たに委嘱された委員の任期は、前任者の残任期間とする。

(会長及び副会長)

第14条 委員会に、会長及び副会長を置く。

2 会長及び副会長は、委員の互選により選出する。

3 会長は、会議の議長となり、会務を総理する。

4 副会長は、会長を補佐し、会長に事故があるとき、又は会長が欠けたときは、その職務を代行する。

(会議)

第15条 委員会は、会長が招集する。

2 この規則に定めるもののほか委員会の運営について必要な事項は、会長が委員会に諮って定める。

第16条 削除

技術支援係

(職員)

第17条 センターに所長を置く。

2 センターに主査、主任その他必要な職員を置くことがある。

(職務)

第18条 所長は、上司の命を受けてセンターの事務を掌理し、その事務に従事する職員を指揮監督する。

2 主査は、上司の命を受けて主査の事務を処理し、その事務に従事する職員を指導監督する。

3 主任は、上司の命を受けて担当の事務を処理する。



4 その他の職員は、上司の命を受けて事務に従事する。

(所掌事務)

第19条 センターは、次の事務を分掌する。

- (1) 機械金属工業に係る生産加工技術の指導及び相談並びに製品開発支援に関すること。
- (2) 機械金属工業に係る技術者の育成指導並びに技術研修の企画及び実施に関すること。
- (3) 機械金属工業に係る先端技術の調査研究及び普及並びに技術情報の収集及び提供に関すること。
- (4) 依頼試験等の実施及び成績書の発行に関すること。
- (5) 機械金属工業関係団体の指導育成に関すること。
- (6) その他センターに関すること。

(事務代決)

第20条 センターの代決については、市長が別に定めるところによる。

(雑則)

第21条 この規則に定めるもののほか必要な事項は、市長が別に定める。

附 則

この規則は、公布の日から施行する。

附 則 (平成元年旭川市規則第48号)

この規則は、平成元年11月18日から施行する。

附 則 (平成5年規則第20号抄)

1 この規則は、平成5年7月1日から施行する。

附 則 (平成5年旭川市規則第39号)

この規則は、平成5年11月1日から施行する。

附 則 (平成7年旭川市規則第51号)

この規則は、平成7年12月1日から施行する。

附 則 (平成9年旭川市規則第61号)

1 この規則は、平成9年10月1日(以下「施行日」という。)から施行する。

2 施行日前に承認された使用に係る使用料については、この規則による改正後の旭川市工業技術センター条例施行規則別表の規定にかかわらず、なお従前の例による。

附 則 (平成12年旭川市規則第83号)

この規則は、平成12年4月1日から施行する。

附 則 (平成14年旭川市規則第51号)

この規則は、公布の日から施行する。

附 則 (平成17年旭川市規則第67号)

1 この規則は、公布の日から施行する。

2 この規則による改正後の旭川市工業技術センター条例施行規則(以下「改正後の規則」という。)の規定は、平成18年4月1日以後の使用に係る申請及び試験に係る申請について適用し、同日前の使用に係る申請及び試験、検査又は情報検索に係る申請については、なお従前の例による。

3 この規則の施行の際現にこの規則による改正前の旭川市工業技術センター条例施行規則の様式の規定に基づいて作成されている用紙は、改正後の規則の様式の規定にかかわらず、当分の間、これを取り繕って使用することができる。

附 則 (平成20年旭川市規則第42号)

この規則は、平成20年5月1日から施行する。

附 則 (平成22年旭川市規則第18号)

1 この規則は、平成22年4月1日から施行する。

2 この規則の施行の際現にこの規則による改正前の旭川市工業技術センター条例施行規則の様式の規定に基づいて作成されている用紙は、この規則による改正後の旭川市工業技術センター条例施行規則の様式の規定にかかわらず、当分の間、これを取り繕って使用することができる。

附 則 (平成26年旭川市規則第7号)

- 1 この規則は、平成26年4月1日から施行する。
- 2 この規則の施行の際現にこの規則による改正前の旭川市規則の様式の規定に基づいて作成されている用紙は、この規則による改正後の旭川市規則の様式の規定にかかわらず、当分の間、使用することができる。

別表

品名	単位	使用料 (円)	構成
スライド映写機	1台	310	スライド映写機, スクリーン
投映機	1台	520	投映機, スクリーン
ビデオテレビ	1式	520	モニターテレビ, ビデオデッキ, ラック
ビデオプロジェクター	1式	520	ビデオデッキ, スクリーン, テーブル
コピー使用料	1枚	10	

備考

この表において「1回」とは、「9時から12時まで」、「13時から17時まで」又は「18時から21時まで」の間における使用をいう。

## 旭川市旭山動物園条例（昭和42年旭川市条例第21号）

改正	昭和46年旭川市条例第34号	昭和49年旭川市条例第21号
	昭和51年旭川市条例第31号	昭和55年旭川市条例第24号
	昭和58年旭川市条例第19号	平成元年旭川市条例第19号
	平成3年旭川市条例第12号	平成7年旭川市条例第17号
	平成9年旭川市条例第25号	平成13年旭川市条例第21号
	平成17年旭川市条例第18号	平成18年旭川市条例第24号
	平成20年旭川市条例第25号	平成23年旭川市条例第19号
	平成26年旭川市条例第26号	平成27年旭川市条例第35号
	平成30年旭川市条例第7号	

（設置）

第1条 本市は、市民の動物に対する科学的教養を昂めるとともに、合せて市民の保健及び休養に資するため動物園を設置する。

（名称及び位置）

第2条 動物園の名称及び位置は次のとおりとする。

名称 旭川市旭山動物園

位置 旭川市東旭川町倉沼

（入園料）

第3条 動物園の入園料は、別表のとおりとする。

2 入園料は、前納しなければならない。ただし、市長が特別の理由があると認めたときは、この限りでない。

（入園の拒否等）

第4条 市長は次の各号の一に該当する場合にはその者の入園を拒否し、又は退園させることができる。

- （1）公益を害し又はそのおそれがあると認めたとき。
- （2）動物園の管理上支障があると認めたとき。
- （3）その他入園を不相当と認めたとき。

（入園料の減免）

第5条 市長は特に必要があると認めたときは、入園料を減額し、又は免除することができる。

（市長への委任）

第6条 この条例に定めるもののほか、動物園の管理運営について必要な事項は、市長が定める。

附 則

この条例の施行期日は、規則で定める。

（昭和42年旭川市規則第15号で、同42年7月1日から施行）

附 則（昭和46年旭川市条例第34号）

この条例は、公布の日から施行する。

附 則（昭和49年旭川市条例第21号）

この条例は、昭和49年4月1日から施行する。

附 則（昭和51年旭川市条例第31号）

この条例は、昭和51年4月1日から施行する。

附 則（昭和55年旭川市条例第24号）

この条例は、昭和55年4月1日から施行する。

附 則（昭和58年旭川市条例第19号）

この条例は、昭和58年4月1日から施行する。

附 則（平成元年旭川市条例第19号）

この条例は、公布の日から施行する。

附 則（平成3年旭川市条例第12号）

この条例は、平成3年4月1日から施行する。

附 則（平成7年旭川市条例第17号）

この条例は、平成7年4月1日から施行する。

附 則（平成9年旭川市条例第25号）

- 1 この条例は、平成9年4月1日（以下「施行日」という。）から施行する。
- 2 施行日から平成9年9月30日までの間は、この条例による改正後の旭川市旭山動物園条例別表1の1中「420円」とあるのは「410円」と、「520円」とあるのは「500円」とする。

附 則（平成13年旭川市条例第21号）

この条例は、平成13年4月1日から施行する。

附 則（平成17年旭川市条例第18号）

- 1 この条例は、平成17年4月1日（以下「施行日」という。）から施行する。
- 2 施行日から平成17年7月22日までの間の入園料については、この条例による改正後の旭川市旭山動物園条例別表1の1の規定にかかわらず、次のとおりとする。

1 入園料

区分	単位	金額	備考
個人	1回につき	580円	(1) 中学生以下の者は、無料とする。 (2) 「団体」とは、一団の入園者の数が30人以上のものをいう。
	1期間につき	1,000円	
団体	1人1回につき	480円	(3) 「1期間」とは、入園をした日からその日の属する年度の末日までをいう。

附 則（平成18年旭川市条例第24号）

この条例は、平成18年4月1日から施行する。

附 則（平成20年旭川市条例第25号）

この条例は、平成20年4月26日から施行する。

附 則（平成23年旭川市条例第19号）

この条例は、平成23年4月1日から施行する。

附 則（平成26年旭川市条例第26号）

- 1 この条例は、平成26年4月26日から施行する。ただし、別表の改正規定（1年の入園料に係る部分に限る。）は、平成26年4月1日から施行する。
- 2 平成26年4月1日前にこの条例による改正前の旭川市旭山動物園条例別表に規定する1年の入園料を徴収した場合における同日以後の入園料については、入園した日から起算して1年間（共通の場合にあっては、入園した日又は旭川市科学館の常設展示室若しくはプラネタリウムを観覧した日のいずれか早い日から起算して1年間）は、この条例による改正後の旭川市旭山動物園条例別表の規定にかかわらず、なお従前の例による。

附 則（平成27年旭川市条例第35号）

この条例は、平成27年4月29日から施行する。

附 則（平成30年旭川市条例第7号）

この条例は、平成30年6月15日から施行する。ただし、第1条の規定は、公布の日から施行する。

別表（第3条関係）

区分	単位		金額（円）	
			市民	市民以外
個人	1回につき		590	820
	1年につき	単独	1,020	
		共通	920	
	2日につき		820	
団体	1人1回につき		490	720

備考

- 1 「市民」とは、市内に住所を有する者並びに市内に存する学校教育法（昭和22年法律第26号）に規定する高等学校及び高等専門学校に在学している者（高等専門学校の場合は3学年までの者）で、規則で定めるところにより、これを証することができるものをいう。

- 2 「市民以外」とは、前項以外の者をいう。
- 3 「団体」とは、一団の入園者の数が25人以上のものをいう。
- 4 「1年」とは、入園した日から起算して1年間（共通の場合にあつては、入園した日又は旭川市科学館の常設展示室若しくはプラネタリウムを観覧した日のいずれか早い日から起算して1年間）をいう。
- 5 「単独」とは、入園のみをすることができる場合をいう。
- 6 「共通」とは、入園のほか、旭川市科学館の常設展示室及びプラネタリウムを観覧することができる場合をいい、旭川市科学館条例（昭和38年旭川市条例第30号）に規定する観覧料を併せて徴収するものをいう。
- 7 「2日」とは、入園した日（正午以降に入園する場合に限る。）及びその翌日（正午までに入園する場合に限る。）をいう。
- 8 前項の規定により入園した日の翌日に入園することができる者は、当該入園した日に市内に存する旅館業法（昭和23年法律第138号）第3条第1項の規定に基づく旅館・ホテル営業の許可を受けた施設に宿泊した者で、規則で定めるところにより、これを証することができるものとする。
- 9 中学生以下の者は、無料とする。
- 10 市民及び市民以外の者で団体を構成する場合の入園料は、それぞれの区分に応じた額とする。

## 旭川市旭山動物園規則（昭和42年旭川市規則第16号）

改正	昭和42年旭川市規則第23号 昭和46年旭川市規則第65号 昭和50年旭川市規則第29号 昭和52年旭川市規則第22号 昭和54年旭川市規則第26号 昭和56年旭川市規則第23号 昭和57年旭川市規則第29号 昭和59年旭川市規則第17号 昭和62年旭川市規則第25号 平成元年旭川市規則第31号 平成9年旭川市規則第39号 平成13年旭川市規則第42号 平成17年旭川市規則第32号 平成19年旭川市規則第35号 平成23年旭川市規則第4号 平成26年旭川市規則第1号	昭和45年旭川市規則第16号 昭和49年旭川市規則第20号 昭和51年旭川市規則第28号 昭和53年旭川市規則第20号 昭和55年旭川市規則第23号 昭和56年旭川市規則第35号 昭和58年旭川市規則第24号 昭和60年旭川市規則第12号 昭和63年旭川市規則第14号 平成6年旭川市規則第22号 平成11年旭川市規則第36号 平成14年旭川市規則第62号 平成18年旭川市規則第21号 平成20年旭川市規則第16号 平成25年旭川市規則第10号 平成26年旭川市規則第29号
----	--	---

（趣旨）

第1条 この規則は、旭川市旭山動物園条例（昭和42年旭川市条例第21号。以下「条例」という。）の施行その他動物園の管理について必要な事項を定めるものとする。

（開園期間及び開園時間）

第2条 動物園の開園期間及び開園時間は、次のとおりとする。ただし、市長が特に必要と認めたときは、これらを変更することがある。

開園期間	開園時間
4月1日から4月7日（4月8日又は9日が日曜日に当たる場合は、その日）まで及び11月11日から翌年の3月31日まで（12月30日から翌年の1月1日までを除く。）	午前10時30分から午後3時30分まで
4月29日（4月26日、27日又は28日が土曜日に当たる場合は、その日）から10月15日まで	午前9時30分から午後5時15分まで
10月16日から11月3日まで	午前9時30分から午後4時30分まで

（パスポート）

第3条 市長は、条例別表に規定する1年の単独の入園料を徴収したときは当該入園料を納入した者に動物園パスポートを、1年の共通の入園料及び旭川市科学館条例（昭和38年旭川市条例第30号）別表第1に規定する1年の共通の観覧料を徴収したときは当該入園料及び観覧料を納入した者に動物園・科学館共通パスポート（以下「共通パスポート」という。）を交付する。

2 前項の規定により動物園パスポートの交付を受けた者及び同項又は旭川市科学館条例施行規則（平成17年旭川市教育委員会規則第5号）の規定により共通パスポートの交付を受けた者（以下「パスポート入園者」という。）が入園しようとするときは、動物園パスポート又は共通パスポート（以下「パスポート」という。）を提示するものとする。

3 前項の規定によるパスポートの提示がないときは、第1項の規定による動物園パスポートの交付又は同項若しくは旭川市科学館条例施行規則の規定による共通パスポートの交付を受けていないものとみなす。

4 パスポート入園者は、パスポートを他人に譲渡し、又は貸与してはならない。

5 パスポートは、再発行しない。

（1泊2日券）

第3条の2 市長は、条例別表に規定する2日の入園料を徴収したときは、当該入園料を納入した者に

- 1 泊2日券を交付する。
- 2 前項の規定により1泊2日券の交付を受けた者（以下「1泊2日券入園者」という。）が入園しようとするときは、1泊2日券を提示するものとする。
- 3 前項の規定による1泊2日券の提示がないときは、第1項の規定による1泊2日券の交付を受けていないものとみなす。
- 4 1泊2日券入園者は、1泊2日券を他人に譲渡し、又は貸与してはならない。
- 5 1泊2日券は、再発行しない。

（証明の方法）

第4条 条例別表に規定する市民であることの証明は、次の各号に掲げる者の区分に応じ、当該各号に定める書類を提示することにより行うものとする。ただし、市長が特に認めたときは、この限りでない。

- (1) 市内に住所を有する者 運転免許証、被保険者証、旅券その他の官公署が発行した書類又はこれらに準ずる書類として市長が別に認めるものであつて、氏名及び住所が記載されたもの
- (2) 市内に存する学校教育法（昭和22年法律第26号）に規定する高等学校及び高等専門学校に在学している者（高等専門学校の場合は3学年までの者） 生徒手帳、学生証その他在学していることを証するものとして市長が別に認めるもの

2 条例別表備考第8項に規定する施設に宿泊した者であることの証明は、宿泊先が記載された1泊2日券の提示その他市長が別に定める方法により行うものとする。

（入園料の減免）

第4条の2 条例第5条に規定する入園料の減額又は免除は、次の各号に定めるところによる。

- (1) 市内に居住する70歳以上の者が入園するとき。 免除
- (2) その他市長が特に必要と認めたとき。 減額又は免除

（立入等の制限禁止）

第5条 市長は、動物園の管理上必要と認めたときは、動物園施設の全部又は一部の立ち入り若しくは使用を制限し、又は禁止することがある。

（入園の拒否等）

第6条 条例第4条の規定による入園を拒否し、又は退園を命ずる場合は、次の者に対し行なうものとする。

- (1) 保護者のつかない未就学幼児
- (2) 泥酔者
- (3) 他に害を及ぼすと認められる病人
- (4) 喧騒にわたり、若しくは公序良俗をみだして他に迷惑を及ぼし、又はその恐れがあると認められる者
- (5) 動物を引きつれ、又は他に迷惑危害を及ぼす恐れのある危険物等を携帯している者
- (6) 棒、石その他のもので動物に危害を加え、又はその恐れのある者
- (7) その他動物園の管理上支障があると認められる者

（弁償）

第7条 市長は、故意又は過失によつて、動物園の施設（動物を含む。）に損傷を与えた者に対し、それを弁償させることがある。

2 前項の弁償の額は、その施設の内容及び損傷の度合いなどによつて、市長がそのつど決定する。

（売店及び広告）

第8条 動物園内の売店の経営又は動物園内に広告を掲示するものは、市長の承認を得なければならない。

2 前項の承認の基準及び取扱いの要領については、別に定める。

附 則

この規則は、公布の日から施行する。

附 則（昭和42年旭川市規則第23号）

この規則は、公布の日から施行し、昭和42年7月1日から適用する。

附 則（昭和45年旭川市規則第16号）

この規則は、公布の日から施行する。

附 則（昭和46年旭川市規則第65号）

この規則は、公布の日から施行し、昭和46年4月29日から適用する。

附 則（昭和49年旭川市規則第20号）

この規則は、公布の日から施行する。

附 則（昭和50年旭川市規則第29号）

この規則は、昭和50年4月27日から施行する。

附 則（昭和51年旭川市規則第28号）

この規則は、昭和51年4月29日から施行する。

附 則（昭和52年旭川市規則第22号）

この規則は、昭和52年4月29日から施行する。

附 則（昭和53年旭川市規則第20号）

この規則は、昭和53年4月29日から施行する。

附 則（昭和54年旭川市規則第26号）

この規則は、昭和54年4月29日から施行する。

附 則（昭和55年旭川市規則第23号）

この規則は、昭和55年4月27日から施行する。

附 則（昭和56年旭川市規則第23号）

この規則は、昭和56年4月29日から施行する。

附 則（昭和56年旭川市規則第35号）

この規則は、公布の日から施行する。

附 則（昭和57年旭川市規則第29号）

この規則は、昭和57年4月1日から施行する。

附 則（昭和58年旭川市規則第24号）

この規則は、昭和58年4月29日から施行する。ただし、別表の改正規定中ジェットスクリーコースターに係る部分は、昭和58年7月3日から施行する。

附 則（昭和59年旭川市規則第17号）

この規則は、昭和59年4月29日から施行する。

附 則（昭和60年旭川市規則第12号）

この規則は、昭和60年4月28日から施行する。

附 則（昭和62年旭川市規則第25号）

この規則は、昭和62年4月29日から施行する。

附 則（昭和63年旭川市規則第14号）

この規則は、昭和63年4月29日から施行する。

附 則（平成元年旭川市規則第31号）

この規則は、平成元年4月29日から施行する。

附 則（平成6年旭川市規則第22号）

この規則は、平成6年4月29日から施行する。

附 則（平成9年旭川市規則第39号）

この規則は、平成9年4月27日から施行する。

附 則（平成11年旭川市規則第36号）

この規則は、平成11年4月29日から施行する。

附 則（平成13年旭川市規則第42号）

この規則は、平成13年4月29日から施行する。

附 則（平成14年旭川市規則第62号）

この規則は、平成14年11月2日から施行する。

附 則（平成17年旭川市規則第32号）

1 この規則は、平成17年4月29日（以下「施行日」という。）から施行する。ただし、第3条第1項から第3項までの改正規定は、同年7月23日から施行する。

2 施行日から平成17年7月22日までの間における第3条第1項の規定の適用については、同項中「条例別表1の1」とあるのは、「旭川市旭山動物園条例の一部を改正する条例（平成17年旭川市条例第



18号) 附則第2項の表」とする。

附 則 (平成18年旭川市規則第21号)

この規則は、平成18年4月1日から施行する。

附 則 (平成19年旭川市規則第35号)

この規則は、平成19年4月28日から施行する。

附 則 (平成20年旭川市規則第16号)

この規則は、平成20年4月26日から施行する。

附 則 (平成23年旭川市規則第4号)

この規則は、平成23年4月29日から施行する。ただし、第3条第1項の改正規定は、同月1日から施行する。

附 則 (平成25年旭川市規則第10号)

この規則は、平成25年4月27日から施行する。

附 則 (平成26年旭川市規則第1号)

この規則は、平成26年4月26日から施行する。

附 則 (平成26年旭川市規則第29号)

この規則は、平成26年4月26日から施行する。



## VII 附属機関



# 1 旭川市中小企業審議会

(1) 設置根拠 旭川市中小企業振興基本条例（平成 23 年 7 月 1 日条例第 29 号）

(2) 構成 委員定数 12 人（会長 1 人，副会長 1 人）

(3) 庶務所管 経済総務課経済企画係

(4) 委員名簿

（任期 平成 28 年 8 月 29 日～平成 30 年 8 月 28 日）

区 分		氏 名	所 属 ・ 役 職 名	備 考
産 業 界	商工団体	松 倉 敏 郎	旭川商工会議所専務理事	会長
		川 田 吉 顕	あさひかわ商工会筆頭理事	副会長
	工 業	高 松 葉 子	旭川情報産業事業協同組合理事	
	商 業	宮 口 幸 治	旭川市商店街振興組合連合会理事長	
	観 光	遠 藤 國 雄	旭川観光コンベンション協会 専務理事	
技能・労働		高 橋 紀 博	連合北海道旭川地区連合会会長	
支援機関等		岡 田 昌 樹	(独)国立高等専門学校機構 旭川工業高等専門学校教授	
		安 齊 聡	旭川信用金庫常勤理事・本店長	
		森 永 泰 三	北海道立旭川高等技術専門学院学院長	
公募委員		安 藤 路 恵		
		奥 山 兼 子		
		河 崎 紀 男		

## 2 旭川市工芸センター運営委員会

(1) 設置根拠 旭川市工芸センター条例（昭和 30 年 4 月 1 日条例第 25 号）

(2) 構 成 委員定数 11 人 （委員長 1 人，副委員長 1 人）

(3) 庶務所管 旭川市工芸センター

(4) 委員名簿

（任期 平成 29 年 12 月 1 日～平成 31 年 11 月 30 日）

区 分	氏 名	所 属 ・ 役 職 名	備 考
業 界 代 表	長谷川 将 慶	旭川家具工業協同組合副理事長	
	關 口 洋 平	旭川家具工業協同組合理事	
	児 玉 好 正	旭川建具事業協同組合理事	
	三津橋 央	旭川地方木材協会会長	
	高 橋 秀 寿	旭川木のモノ組合副会長	
	滝野沢 泰 子	旭川陶芸協会会員	
学 識 経 験 者	関 一 人	(地独)北海道立総合研究機構森林研究本部 林産試験場性能部保存グループ研究主幹	
	佐 藤 勝 幸	北海道立旭川高等技術専門学院 造形デザイン科長	
	笹 川 寛 司	東海大学国際文化学部デザイン文化学科准 教授	
	岩 永 啓 司	北海道教育大学旭川校准教授	
	渋 谷 あずさ	北海道インテリアコーディネーター協会幹事	

※委員長，副委員長は平成 30 年度運営委員会により選任する。

### 3 旭川市工業技術センター運営委員会

(1) 設置根拠 旭川市工業技術センター条例（平成元年 4 月 7 日条例第 17 号）

(2) 構成 委員定数 12 人（会長 1 人，副会長 1 人）

(3) 庶務所管 旭川市工業技術センター

(4) 委員名簿

（任期 平成 29 年 8 月 2 日～平成 31 年 8 月 1 日）

区分	氏名	所属・役職名	備考
機械金属工業等関係者	佐々木 通彦	旭川機械金属工業振興会会長	会長
	媚山 正人	旭川鐵工組合組合長	
	松田 誠一	旭川溶接協会会長	
	長谷川 敦彦	(一社)北海道機械工業会旭川支部支部長	
	藤原 貞雄	旭川工業団地協同組合理事長	
	村椿 幸二	旭川板金工業協同組合理事長	
	中島 康夫	旭川塗装工業協同組合副理事長	
学識経験者	川口 勤	旭川商工会議所事務局長	
	岡田 昌樹	(独)国立高等専門学校機構 旭川工業高等専門学校教授	副会長
	相楽 知輝	(独)高齢・障害・求職者雇用支援機構北海道支部 旭川職業能力開発促進センター旭川 訓練センター ポリテクセンター旭川所長	
	齊藤 裕美	(一社)北海道建築士会旭川支部 女性委員会副委員長	
	森 永泰三	北海道立旭川高等技術専門学院学院長	

## 4 旭川市中心市街地出店促進補助金選定委員会

(1) 設置根拠 旭川市中心市街地出店促進補助金選定委員会設置要綱

(2) 構成 委員定数 6人 (委員長 1人)

(3) 庶務所管 経済交流課

(4) 委員名簿

(任期 平成29年6月26日～平成31年3月31日)

区分	氏名	所属・役職名	備考
学識経験者	吉川 裕二	公益社団法人北海道宅地建物取引業協会 旭川支部副支部長	
	高橋 眞也	北海道中小企業診断士会旭川会	
関係団体に属する者	宮口 幸治	旭川市商店街振興組合連合会理事長	委員長
	古川 善裕	旭川商工会議所事務局次長	
	上田 由加里	一般社団法人旭川消費者協会事務局長	
経済部 経済総務課長	川邊 仁	経済部次長	



## 5 旭川市優秀技能者表彰選考委員会

(1) 設置根拠 旭川市優秀技能者表彰選考委員会設置要綱

(2) 構成 委員定数 5人 (委員長 1人)

(3) 庶務所管 産業振興課

(4) 委員名簿

(任期 平成29年9月5日～平成31年3月31日)

区分	氏名	所属・役職名	備考
業界代表	桑原義彦	上川地方技能訓練協会会長	
	美浪利光	北海道旭川地方技能士会会長	
学識経験者	森永泰三	北海道立旭川高等技術専門学院学院長	
	相楽智輝	(独)高齡・障害・求職者雇用支援機構 北海道支部 旭川職業能力開発促進センター旭川訓練 センター ポリテクセンター旭川所長	
旭川市経済部	佐藤幸輝	経済部長	委員長

## 6 新製品等開発・研究促進補助金審査会

(1) 設置根拠 新製品等開発・研究促進補助金審査会設置要綱

(2) 構成 委員定数 5人 (委員長 1人)

(3) 庶務所管 産業振興課

(4) 委員名簿

(任期 平成 29 年 7 月 7 日～平成 31 年 3 月 31 日)

区分	氏名	所属・役職名	備考
支援機関等	阿曾 沼 勝	旭川食品産業支援センター顧問	
	紙 谷 尚 之	北海道中小企業総合支援センター 道北支部長	
	石 丸 信 義	石丸販売能率研究所所長	
学識経験者	後 藤 孝 行	(独) 国立高等専門学校機構 旭川工業高等専門学校教授	
	小 川 博	東海大学国際文化学部デザイン文化学科 教授	委員長

## 7 あさひかわ産品プロモーション戦略補助金審査会

(1) 設置根拠 あさひかわ産品プロモーション戦略補助金（支援企業連携枠）審査会設置要綱

(2) 構成 委員定数 5人（委員長 1人）

(3) 庶務所管 産業振興課

(4) 委員名簿

（任期 平成29年6月30日～平成31年3月31日）

区分	氏名	所属・役職名	備考
支援機関等	阿曾 沼 勝	旭川食品産業支援センター顧問	
	紙 谷 尚 之	北海道中小企業総合支援センター 道北支部長	委員長
	石 丸 信 義	石丸販売能率研究所所長	
	加 藤 義 一	北海道庁北海道中小企業マーケティングア ドバイザープランニングオフィス YK 代表	
学識経験者	後 藤 孝 行	(独) 国立高等専門学校機構 旭川工業高等専門学校教授	



## VIII 統計資料



# 1 産業別就業者数

(単位：人・%)

区 分	平成7年		平成12年	
	1995年	構成比	2000年	構成比
総 数	176,299	100.00	172,038	100.00
第1次産業	6,153	3.49	5,211	3.03
農業	5,698	3.23	4,895	2.85
林業	447	0.25	308	0.18
漁業	8	0.00	8	0.00
第2次産業	44,330	25.14	40,521	23.55
鉱業	120	0.07	99	0.06
建設業	23,153	13.13	23,254	13.52
製造業	21,057	11.94	17,168	9.98
第3次産業	125,087	70.95	124,188	72.19
電気・ガス・水道業	984	0.56	969	0.56
運輸・通信業	12,142	6.89	11,664	6.78
卸売・小売業、飲食店	46,643	26.46	44,845	26.07
金融・保険業	6,134	3.48	5,174	3.01
不動産業	1,443	0.82	1,536	0.89
サービス業	48,784	27.67	51,188	29.75
公務	8,957	5.08	8,812	5.12
分類不能の産業	729	0.41	2,188	1.23

区 分	平成17年	
	2005年	構成比
総 数	162,138	100.00
第1次産業	4,730	2.92
農業	4,543	2.80
林業	180	0.11
漁業	7	0.00
第2次産業	31,714	19.56
鉱業	48	0.03
建設業	18,354	11.32
製造業	13,312	8.21
第3次産業	123,307	76.05
電気・ガス・熱供給・水道業	776	0.48
情報通信業	2,194	1.35
運輸業	8,892	5.48
卸売・小売業	34,061	21.01
金融・保険業	4,209	2.60
不動産業	1,905	1.17
飲食店、宿泊業	8,948	5.52
医療、福祉	20,348	12.55
教育、学習支援業	7,252	4.47
複合サービス事業	1,779	1.10
サービス業	24,550	15.14
公務	8,393	5.18
分類不能の産業	2,387	1.47

区 分	平成22年		平成27年	
	2010年	構成比	2015年	構成比
総 数	154,253	100.00	152,565	100.00
第1次産業	4,155	2.70	4,069	2.68
農業	3,911	2.54	3,802	2.49
林業	237	0.15	265	0.17
漁業	7	0.01	2	0.01
第2次産業	26,209	16.99	26,208	17.18
鉱業	31	0.02	38	0.02
建設業	14,497	9.40	13,941	9.14
製造業	11,681	7.57	12,049	7.90
第3次産業	117,667	76.28	116,152	76.13
電気・ガス・熱供給・水道業	742	0.48	779	0.51
情報通信業	1,509	0.98	1,365	0.89
運輸業	8,933	5.79	7,969	5.22
卸売・小売業	29,590	19.19	27,489	18.05
金融・保険業	3,692	2.39	3,479	2.28
不動産業	2,577	1.67	2,792	1.83
学術研究	3,839	2.49	3,671	2.41
飲食店、宿泊業	9,616	6.23	8,607	5.64
生活関連サービス業	6,641	4.31	5,977	3.92
教育、学習支援業	7,067	4.58	6,929	4.54
医療、福祉	23,708	15.37	26,931	17.65
複合サービス事業	1,055	0.68	1,652	1.08
サービス業	10,208	6.62	10,376	6.80
公務	8,490	5.50	8,136	5.33
分類不能の産業	6,222	4.03	6,136	4.02

(資料：国勢調査)

※日本標準産業分類改訂に伴い、平成7年、平成17年、平成22年に産業分類の変更が生じている。

## 2 事業所統計

### (1) 事業所数・従業者数の推移

(単位：事業所・人・%)

区 分	事 業 所 数		従 業 者 数	
	総 数	前 回 比	総 数	前 回 比
平成11(1999)年 ※簡易調査	17,333	91.68	150,118	83.21
第1次産業	42	76.36	700	86.21
第2次産業	2,799	93.27	36,291	85.58
第3次産業	14,492	91.43	113,127	82.46
平成13(2001)年	17,431	100.57	171,461	114.22
第1次産業	48	114.29	721	103.00
第2次産業	2,745	98.07	35,253	97.14
第3次産業	14,638	101.01	135,487	119.77
平成16(2004)年 ※簡易調査	15,555	89.24	137,724	80.32
第1次産業	37	77.08	395	54.79
第2次産業	2,441	88.93	29,685	84.21
第3次産業	13,077	89.34	107,644	79.45
平成18(2006)年	15,774	101.41	154,677	112.31
第1次産業	51	137.84	540	136.71
第2次産業	2,307	94.51	26,394	88.91
第3次産業	13,416	102.59	127,743	118.67

※事業所・企業統計調査による。(平成11年、平成16年は簡易調査で、民営のみを対象。)

平成21(2009)年	15,677	99.39	148,008	95.69
第1次産業	64	125.49	752	139.26
第2次産業	2,382	103.25	24,612	93.25
第3次産業	13,231	98.62	122,644	96.01
平成24(2012)年	14,892	94.99	138,204	93.38
第1次産業	52	81.25	659	87.63
第2次産業	2,250	94.46	22,366	90.87
第3次産業	12,590	95.16	115,179	93.91
平成26(2014)年	14,854	99.74	140,269	101.49
第1次産業	70	134.62	725	110.02
第2次産業	2,219	98.62	22,461	100.42
第3次産業	12,565	99.80	117,083	101.65
平成28(2016)年	14,493	97.57	139,204	99.24
第1次産業	73	104.29	735	101.38
第2次産業	2,125	95.76	22,102	98.40
第3次産業	12,295	97.85	116,367	99.39

※平成21年・平成26年は経済センサス-基礎調査による。(活動調査との比較のため、民営のみ抽出。)

※平成24年・平成28年は経済センサス-活動調査で、民営のみを対象。



## (2) 中小・小規模事業所（民営）

【 中小事業所 】

（単位：事業所・人・％）

区 分	総 数		中 小 事 業 所			
	事業所数	従業者数	事業所数	構成比	従業者数	構成比
A～R 全産業（S 公務を除く）	14,493	139,204	14,272	98.48	113,013	81.19
A～B 農 林 漁 業	73	735	72	98.63	735	100.00
C 鉱業，採石業，砂利採取業	2	8	2	100.00	8	100.00
D 建 設 業	1,376	11,371	1,372	99.71	11,371	100.00
E 製 造 業	747	10,723	747	100.00	10,723	100.00
F 電気・ガス・熱供給・水道業	8	528	8	100.00	528	100.00
G 情 報 通 信 業	109	1,010	108	99.08	872	86.34
H 運 輸 業 ， 郵 便 業	363	8,626	361	99.45	8,322	96.48
I 卸 売 ・ 小 売 業	3,728	33,143	3,622	97.16	25,468	76.84
50～55 卸売業	1,096	9,652	1,078	98.36	8,879	91.99
56～61 小売業	2,632	23,491	2,544	96.66	16,589	70.62
J 金 融 ・ 保 険 業	332	3,711	330	99.40	3,711	100.00
K 不 動 産 業 ， 物 品 賃 貸 業	1,118	3,376	1,116	99.82	3,247	96.18
L 学術研究，専門・技術サービス業	491	2,892	489	99.59	2,892	100.00
M 宿 泊 業 ， 飲 食 サ ー ビ ス 業	2,042	13,217	2,025	99.17	11,335	85.76
75 宿 泊 業	111	1,536	109	98.20	1,143	74.41
76～77 飲食店	1,931	11,681	1,916	99.22	10,192	87.25
N 生活関連サービス業，娯楽業	1,393	6,027	1,383	99.28	5,867	97.35
O 教 育 ・ 学 習 支 援 業	307	4,581	297	96.74	2,228	48.64
P 医 療 ， 福 祉	1,436	25,884	1,404	97.77	17,682	68.31
Q 複 合 サ ー ビ ス 事 業	78	1,684	76	97.44	624	37.05
R サ ー ビ ス 業（他に分類されないもの）	890	11,688	860	96.63	7,400	63.31

※平成28年経済センサス-活動調査による。

※中小事業所 = 従業者数300人未満（卸売業・サービス業は100人未満，小売業・飲食業は50人未満）

※出向・派遣のみの事業所については，総数の事業所数に含まれているが，中小事業所の事業所数では集計外となる。

【 小規模事業所 】

(単位：事業所・人・%)

区 分	総 数		小 規 模 事 業 所			
	事業所数	従業者数	事業所数	構成比	従業者数	構成比
A～R 全産業（S 公務を除く）	14,493	139,204	9,381	64.73	28,460	20.44
A～B 農 林 漁 業	73	735	61	83.56	384	52.24
C 鉱業，採石業，砂利採取業	2	8	2	100.00	8	100.00
D 建 設 業	1,376	11,371	1,235	89.75	6,397	56.26
E 製 造 業	747	10,723	609	81.53	3,374	31.47
F 電気・ガス・熱供給・水道業	8	528	2	25.00	26	4.92
G 情 報 通 信 業	109	1,010	74	67.89	260	25.74
H 運 輸 業 ， 郵 便 業	363	8,626	252	69.42	1,411	16.36
I 卸 売 ・ 小 売 業	3,728	33,143	1,932	51.82	4,598	13.87
50～55 卸売業	1,096	9,652	536	48.91	1,333	13.81
56～61 小売業	2,632	23,491	1,396	53.04	3,265	13.90
J 金 融 ・ 保 険 業	332	3,711	278	83.73	1,651	44.49
K 不 動 産 業 ， 物 品 賃 貸 業	1,118	3,376	1,053	94.19	2,369	70.17
L 学術研究，専門・技術サービス業	491	2,892	318	64.77	708	24.48
M 宿 泊 業 ， 飲 食 サ ー ビ ス 業	2,042	13,217	1,292	63.27	2,799	21.18
75 宿泊業	111	1,536	52	46.85	124	8.07
76～77 飲食店	1,931	11,681	1,240	64.22	2,675	22.90
N 生活関連サービス業，娯楽業	1,393	6,027	1,124	80.69	2,106	34.94
O 教 育 ・ 学 習 支 援 業	307	4,581	177	57.65	313	6.83
P 医 療 ， 福 祉	1,436	25,884	431	30.01	884	3.42
Q 複 合 サ ー ビ ス 事 業	78	1,684	30	38.46	92	5.46
R サ ー ビ ス 業（他に分類されないもの）	890	11,688	511	57.42	1,080	9.24

※平成28年経済センサス-活動調査による。

※小規模事業所 = 従業者数20人未満（卸売業・小売業・飲食業・サービス業は5人未満）

※出向・派遣のみの事業所については，総数の事業所数に含まれているが，小規模事業所の事業所数では集計外となる。

### (3) 産業分類別事業所数，従業者数（民営）

【 事業所数 】

（単位：事業所・％）

区 分	平成28年				
	2016年	構成比	シェア	全道	構成比
総 数	14,493	100.00	6.45	224,718	100.00
第1次産業	73	0.50	1.72	4,232	1.88
農林漁業	73	0.50	1.72	4,232	1.88
第2次産業	2,125	14.66	6.57	32,350	14.40
鉱業，採石業，砂利採取業	2	0.01	1.17	171	0.08
建設業	1,376	9.49	6.44	21,361	9.51
製造業	747	5.15	6.91	10,818	4.81
第3次産業	12,295	84.83	6.54	188,136	83.72
電気・ガス・熱供給・水道業	8	0.06	2.43	329	0.15
情報通信業	109	0.75	4.94	2,206	0.98
運輸業，郵便業	363	2.50	5.63	6,445	2.87
卸売業，小売業	3,728	25.72	6.63	56,213	25.01
金融業，保険業	332	2.29	8.03	4,137	1.84
不動産業，物品賃貸業	1,118	7.71	7.12	15,707	6.99
学術研究，専門・技術サービス業	491	3.39	5.88	8,346	3.71
宿泊業，飲食サービス業	2,042	14.09	6.33	32,259	14.36
生活関連サービス業，娯楽業	1,393	9.61	6.83	20,386	9.07
教育，学習支援業	307	2.12	5.38	5,708	2.54
医療，福祉	1,436	9.91	7.76	18,506	8.24
複合サービス事業	78	0.54	4.07	1,916	0.85
サービス業（他に分類されないもの）	890	6.14	5.57	15,978	7.11

【 従業者数 】

（単位：人・％）

区 分	平成28年				
	2016年	構成比	シェア	全道	構成比
総 数	139,204	100.00	6.43	2,165,925	100.00
第1次産業	735	0.53	1.77	41,483	1.92
農林漁業	735	0.53	1.77	41,483	1.92
第2次産業	22,102	15.88	5.83	379,073	17.50
鉱業，採石業，砂利採取業	8	0.01	0.43	1,849	0.09
建設業	11,371	8.17	6.24	182,143	8.41
製造業	10,723	7.70	5.50	195,081	9.01
第3次産業	116,367	83.59	6.67	1,745,369	80.58
電気・ガス・熱供給・水道業	528	0.38	5.86	9,004	0.42
情報通信業	1,010	0.73	2.71	37,312	1.72
運輸業，郵便業	8,626	6.20	6.48	133,096	6.14
卸売業，小売業	33,143	23.81	7.02	472,228	21.80
金融業，保険業	3,711	2.67	7.03	52,788	2.44
不動産業，物品賃貸業	3,376	2.43	5.86	57,595	2.66
学術研究，専門・技術サービス業	2,892	2.08	5.31	54,441	2.51
宿泊業，飲食サービス業	13,217	9.49	6.24	211,758	9.78
生活関連サービス業，娯楽業	6,027	4.33	5.96	101,190	4.67
教育，学習支援業	4,581	3.29	7.38	62,066	2.87
医療，福祉	25,884	18.59	8.00	323,580	14.94
複合サービス事業	1,684	1.21	5.22	32,272	1.49
サービス業（他に分類されないもの）	11,688	8.40	5.90	198,039	9.14

※平成28年経済センサス-活動調査による。

※統計処理上，四捨五入により，個々の構成比の和が100.00%にならないことがある。

#### (4) 道内主要都市比較

##### 【 事業所数 】

(単位：事業所・%)

平成24年			平成26年			平成28年		
(2012)	シェア	都市名	(2014)	シェア	都市名	(2016)	シェア	都市名
74,335	32.10	札幌	75,749	32.51	札幌	72,451	32.24	札幌
<b>14,892</b>	<b>6.43</b>	<b>旭川</b>	<b>14,854</b>	<b>6.37</b>	<b>旭川</b>	<b>14,493</b>	<b>6.45</b>	<b>旭川</b>
13,509	5.83	函館	13,494	5.79	函館	12,918	5.75	函館
8,542	3.69	帯広	8,892	3.82	帯広	8,804	3.92	帯広
8,517	3.68	釧路	8,629	3.70	釧路	8,268	3.68	釧路
7,459	3.22	苫小牧	7,559	3.24	苫小牧	7,339	3.27	苫小牧
5,940	2.57	小樽	5,938	2.55	小樽	5,677	2.53	小樽
5,678	2.45	北見	5,713	2.45	北見	5,516	2.45	北見
4,494	1.94	室蘭	4,302	1.85	室蘭	4,150	1.85	室蘭
231,549	100.00	全道計	233,037	100.00	全道計	224,718	100.00	全道計

##### 【 従業者数 】

(単位：人・%)

平成24年			平成26年			平成28年		
(2012)	シェア	都市名	(2014)	シェア	都市名	(2016)	シェア	都市名
831,700	38.51	札幌	858,119	38.90	札幌	838,911	38.73	札幌
<b>138,204</b>	<b>6.40</b>	<b>旭川</b>	<b>140,269</b>	<b>6.36</b>	<b>旭川</b>	<b>139,204</b>	<b>6.43</b>	<b>旭川</b>
109,928	5.09	函館	114,147	5.17	函館	112,081	5.17	函館
77,452	3.59	苫小牧	79,556	3.61	苫小牧	78,882	3.64	苫小牧
77,362	3.58	帯広	79,327	3.60	帯広	78,576	3.63	帯広
71,190	3.30	釧路	72,961	3.31	釧路	70,112	3.24	釧路
52,355	2.42	小樽	51,833	2.35	小樽	50,240	2.32	小樽
51,871	2.40	北見	50,112	2.27	北見	49,853	2.30	北見
44,129	2.04	室蘭	43,235	1.96	室蘭	42,879	1.98	室蘭
2,159,641	100.00	全道計	2,206,038	100.00	全道計	2,165,925	100.00	全道計

※平成24年・平成28年は経済センサス-活動調査で、民営のみを対象。

※平成26年は経済センサス-基礎調査による。(活動調査との比較のため、民営のみ抽出。)

### 3 商業統計

#### (1) 事業所数・従業者数・年間商品販売額の推移

	事業所数		従業者数		年間商品販売額	
	総数 (事業所)	前回比	総数 (人)	前回比	総数 (百万円)	前回比
平成11年 (1999)	4,928	97.0%	39,451	100.4%	1,565,472	91.7%
卸売業	1,460	98.4%	13,967	92.1%	1,071,723	89.6%
小売業	3,468	96.3%	25,484	105.7%	493,749	96.8%
平成14年 (2002)	4,398	89.2%	36,990	93.8%	1,389,767	88.8%
卸売業	1,235	84.6%	12,315	88.2%	949,280	88.6%
小売業	3,163	91.2%	24,675	96.8%	440,487	89.2%
平成16年 (2004)	4,223	96.0%	36,122	97.7%	1,357,610	97.7%
卸売業	1,206	97.7%	11,469	93.1%	934,115	98.4%
小売業	3,017	95.4%	24,653	99.9%	423,495	96.1%
平成19年 (2007)	3,829	90.7%	33,234	92.0%	1,260,629	92.9%
卸売業	1,102	91.4%	10,338	90.1%	856,633	91.7%
小売業	2,727	90.4%	22,896	92.9%	403,997	95.4%
平成26年 (2014)	2,853	74.5%	25,628	77.1%	1,007,211	79.9%
卸売業	819	74.3%	7,008	67.8%	544,934	63.6%
小売業	2,034	74.6%	18,620	81.3%	462,278	114.4%

資料：商業統計調査（経済産業省）

平成21年 (2009)	4,094	-	35,849	-	-	-
卸売業	1,219	-	10,694	-	-	-
小売業	2,875	-	25,155	-	-	-
平成24年 (2012)	2,810	68.6%	24,705	68.9%	866,007	-
卸売業	832	68.3%	7,182	67.2%	532,532	-
小売業	1,978	68.8%	17,523	69.7%	333,475	-
平成28年 (2016)	3,101	110.4%	27,821	112.6%	1,063,246	122.8%
卸売業	889	106.9%	8,077	112.5%	631,532	118.6%
小売業	2,212	111.8%	19,744	112.7%	431,714	129.5%

資料：平成21年は経済センサス-基礎調査，平成24年・平成28年は経済センサス-活動調査による。

## (2) 産業分類別の推移

【 事業所数 】

区 分	平成 2 1 年		平成 2 4 年	
	(2009)	構成比	(2012)	構成比
総数	4,094	( 100.0 )	2,810	( 100.0 )
卸売業計	1,219	100.0	832	100.0
各種商品	0	0.0	5	0.6
繊維・衣服等	64	5.3	46	5.5
飲食料品	235	19.3	174	20.9
建築材料，鉱物・金属材料等	278	22.8	190	22.8
機械器具	353	29.0	203	24.4
その他	289	23.7	214	25.7
小売業計	2,875	100.0	1,978	100.0
各種商品	11	0.4	6	0.3
織物・衣服・身の回り品	423	14.7	288	14.6
飲食料品	809	28.1	499	25.2
自動車・自転車	-	-	-	-
家具・じゅう器・機械器具	-	-	-	-
機械器具	458	15.9	307	15.5
その他	1,132	39.4	778	39.3
無店舗	42	1.5	100	5.1

資料：商業統計調査（経済産業省）

平成21年は経済センサス-基礎調査，平成24年・平成28年は経済センサス-活動調査による。

(単位：事業所・%)

平成26年		平成28年				
(2014)	構成比	(2016)	構成比	シェア	全道	構成比
2,853	(100.0)	3,101	(100.0)	6.7	46,282	(100.0)
	(28.7)		(28.7)			(26.1)
819	100.0	889	100.0	7.4	12,079	100.0
6	0.7	5	0.6	9.4	53	0.4
36	4.4	35	3.9	8.7	404	3.3
165	20.1	164	18.4	6.1	2,672	22.1
186	22.7	211	23.7	7.3	2,898	24.0
219	26.7	247	27.8	7.5	3,312	27.4
207	25.3	227	25.5	8.3	2,740	22.7
	(71.3)		(71.3)			(73.9)
2,034	100.0	2,212	100.0	6.5	34,203	100.0
8	0.4	8	0.4	7.3	110	0.3
297	14.6	307	13.9	7.1	4,339	12.7
524	25.8	570	25.8	5.6	10,141	29.6
-	-	-	-	-	-	-
-	-	-	-	-	-	-
309	15.2	353	16.0	7.8	4,499	13.2
792	38.9	875	39.6	6.4	13,775	40.3
104	5.1	99	4.5	7.4	1,339	3.9

### (3) 産業分類別の推移

【 従業者数 】

区 分	平成 2 1 年		平成 2 4 年	
	(2009)	構成比	(2012)	構成比
総数	35,849	( 100.0 )	24,705	( 100.0 )
卸売業計		(29.8)		(29.1)
卸売業計	10,694	100.0	7,182	100.0
各種商品	0	0.0	39	0.5
繊維・衣服等	466	4.4	425	5.9
飲食料品	3,035	28.4	2,147	29.9
建築材料, 鉱物・金属材料等	2,053	19.2	1,306	18.2
機械器具	2,800	26.2	1,651	23.0
その他	2,340	21.9	1,614	22.5
小売業計		(70.2)		(70.9)
小売業計	25,155	100.0	17,523	100.0
各種商品	1,921	7.6	1,538	8.8
織物・衣服・身の回り品	2,082	8.3	1,388	7.9
飲食料品	8,752	34.8	5,889	33.6
自動車・自転車	-	-	-	-
家具・じゅう器・機械器具	-	-	-	-
機械器具	3,157	12.6	2,095	12.0
その他	8,970	35.7	6,079	34.7
無店舗	273	1.1	534	3.0

資料：商業統計調査（経済産業省）

平成21年は経済センサス-基礎調査，平成24年・平成28年は経済センサス-活動調査による。



(単位：人・%)

平成 2 6 年		平成 2 8 年				
(2014)	構成比	(2016)	構成比	シェア	全道	構成比
25,628	( 100.0)	27,821	( 100.0)	7.1	390,952	( 100.0)
	(27.3)		(29.0)			(26.9)
7,008	100.0	8,077	100.0	7.7	105,297	100.0
71	1.0	73	0.9	15.3	478	0.5
220	3.1	320	4.0	11.5	2,775	2.6
1,887	26.9	2,333	28.9	7.8	29,919	28.4
1,436	20.5	1,627	20.1	7.7	21,198	20.1
1,743	24.9	2,090	25.9	7.5	27,864	26.5
1,651	23.6	1,634	20.2	7.1	23,063	21.9
	(72.7)		(71.0)			(73.1)
18,620	100.0	19,744	100.0	6.9	285,655	100.0
1,314	7.1	1,588	8.0	8.8	18,114	6.3
1,459	7.8	1,546	7.8	7.5	20,675	7.2
6,657	35.8	7,364	37.3	6.6	111,704	39.1
-	-	-	-	-	-	-
-	-	-	-	-	-	-
2,115	11.4	2,493	12.6	8.2	30,226	10.6
6,420	34.5	6,135	31.1	6.4	96,409	33.8
655	3.5	618	3.1	7.2	8,527	3.0

#### (4) 産業分類別の推移

【 年間商品販売額 】

区 分	平成19年		平成24年	
	(2007)	構成比	(2012)	構成比
総数	1,260,629	( 100.0)	866,008	( 100.0)
卸売業計		(68.0)		(61.5)
卸売業計	856,633	100.0	532,532	100.0
各種商品	661	0.1	883	0.2
繊維・衣服等	13,388	1.6	10,831	2.0
飲食料品	431,320	50.4	186,620	35.0
建築材料, 鉱物・金属材料等	161,640	18.9	116,183	21.8
機械器具	128,894	15.0	86,490	16.2
その他	120,730	14.1	131,526	24.7
小売業計		(32.0)		(38.5)
小売業計	403,997	100.0	333,475	100.0
各種商品	46,649	11.5	30,684	9.2
織物・衣服・身の回り品	26,247	6.5	21,215	6.4
飲食料品	117,357	29.0	94,645	28.4
自動車・自転車	49,777	12.3	-	-
家具・じゅう器・機械器具	29,706	7.4	-	-
機械器具	-	-	56,280	16.9
その他	134,261	33.2	119,216	35.7
無店舗	-	-	11,435	3.4

資料：商業統計調査（経済産業省） 平成24年・平成28年は経済センサス-活動調査による。

(単位：百万円・%)

平成26年		平成28年				
(2014)	構成比	(2016)	構成比	シェア	全道	構成比
1,007,211	(100.0)	1,063,246	(100.0)	5.9	17,999,617	(100.0)
	(54.1)		(59.4)			(65.0)
544,934	100.0	631,532	100.0	5.4	11,691,126	100.0
4,879	0.9	11,069	1.8	26.3	42,045	0.4
5,721	1.0	8,947	1.4	8.7	102,505	0.9
169,024	31.0	211,181	33.4	4.6	4,632,139	39.6
124,178	22.8	137,080	21.7	5.2	2,636,028	22.5
109,862	20.2	118,002	18.7	6.0	1,965,118	16.8
131,270	24.1	145,253	23.0	6.3	2,313,291	19.8
	(45.9)		(40.6)			(35.0)
462,278	100.0	431,714	100.0	6.8	6,308,491	100.0
32,178	7.0	37,286	8.6	7.1	523,521	8.3
23,396	5.1	23,980	5.6	7.0	342,627	5.4
146,480	31.7	116,995	27.1	6.4	1,819,388	28.8
-	-	-	-	-	-	-
-	-	-	-	-	-	-
77,162	16.7	73,878	17.1	7.7	963,652	15.3
151,035	32.7	157,608	36.5	6.6	2,379,955	37.7
32,027	6.9	21,967	5.1	7.9	279,348	4.4

(5) 道内主要都市比較（卸売業＋小売業）

【 事業所数 】

(単位：事業所・%)

平成24年 (2012)			平成26年 (2014)			平成28年 (2016)		
シェア	都市名		シェア	都市名		シェア	都市名	
12,640	29.5	札幌	12,418	29.0	札幌	14,167	30.6	札幌
2,810	6.6	旭川	2,853	6.7	旭川	3,101	6.7	旭川
2,744	6.4	函館	2,687	6.3	函館	2,875	6.2	函館
1,597	3.7	帯広	1,716	4.0	帯広	1,881	4.1	帯広
1,468	3.4	釧路	1,568	3.7	釧路	1,636	3.5	釧路
1,318	3.1	小樽	1,347	3.1	小樽	1,407	3.0	苫小牧
1,281	3.0	苫小牧	1,308	3.1	苫小牧	1,382	3.0	小樽
1,122	2.6	北見	1,096	2.6	北見	1,200	2.6	北見
864	2.0	室蘭	800	1.9	室蘭	829	1.8	室蘭
42,813	100.0	全道計	42,769	100.0	全道計	46,282	100.0	全道計

【 従業者数 】

(単位：人・%)

平成24年 (2012)			平成26年 (2014)			平成28年 (2016)		
シェア	都市名		シェア	都市名		シェア	都市名	
135,544	39.4	札幌	134,792	37.6	札幌	153,927	39.4	札幌
24,705	7.2	旭川	25,628	7.2	旭川	27,821	7.1	旭川
18,117	5.3	函館	19,260	5.4	函館	21,240	5.4	函館
13,329	3.9	帯広	14,941	4.2	帯広	16,177	4.1	帯広
10,993	3.2	釧路	12,263	3.4	釧路	13,275	3.4	苫小牧
10,850	3.2	苫小牧	12,087	3.4	苫小牧	13,106	3.4	釧路
9,261	2.7	北見	9,411	2.6	北見	9,658	2.5	北見
8,127	2.4	小樽	8,625	2.4	小樽	9,116	2.3	小樽
6,168	1.8	室蘭	5,854	1.6	室蘭	6,282	1.6	室蘭
343,808	100.0	全道計	358,174	100.0	全道計	390,952	100.0	全道計

【 年間商品販売額 】

(単位：百万円・%)

平成24年 (2012)			平成26年 (2014)			平成28年 (2016)		
シェア	都市名		シェア	都市名		シェア	都市名	
8,684,107	58.3	札幌	8,909,752	54.1	札幌	9,956,011	55.3	札幌
866,008	5.8	旭川	1,007,211	6.1	旭川	1,063,246	5.9	旭川
597,052	4.0	函館	694,736	4.2	函館	780,214	4.3	函館
501,610	3.4	帯広	631,625	3.8	帯広	651,038	3.6	帯広
424,811	2.9	釧路	516,047	3.1	苫小牧	534,749	3.0	釧路
380,469	2.6	苫小牧	481,043	2.9	釧路	528,486	2.9	苫小牧
276,454	1.9	北見	335,722	2.0	北見	353,092	2.0	北見
214,483	1.4	小樽	261,517	1.6	小樽	260,260	1.4	小樽
195,273	1.3	室蘭	213,078	1.3	室蘭	229,900	1.3	室蘭
14,890,903	100.0	全道計	16,455,227	100.0	全道計	17,999,617	100.0	全道計

資料：商業統計調査（経済産業省）

平成24年・平成28年は経済センサス-活動調査による。

## (6) 道内主要都市比較（卸売業）

### 【 事業所数 】

(単位：事業所・%)

平成24年			平成26年			平成28年		
(2012)	シェア	都市名	(2014)	シェア	都市名	(2016)	シェア	都市名
4,857	43.9	札幌	4,477	41.4	札幌	5,283	43.7	札幌
832	7.5	旭川	819	7.6	旭川	889	7.4	旭川
633	5.7	函館	657	6.1	函館	702	5.8	函館
516	4.7	帯広	489	4.5	帯広	549	4.5	帯広
435	3.9	釧路	449	4.1	釧路	468	3.9	釧路
350	3.2	苫小牧	347	3.2	苫小牧	384	3.2	苫小牧
296	2.7	北見	313	2.9	北見	358	3.0	北見
283	2.6	小樽	299	2.8	小樽	302	2.5	小樽
202	1.8	室蘭	205	1.9	室蘭	210	1.7	室蘭
11,054	100.0	全道計	10,827	100.0	全道計	12,079	100.0	全道計

### 【 従業者数 】

(単位：人・%)

平成24年			平成26年			平成28年		
(2012)	シェア	都市名	(2014)	シェア	都市名	(2016)	シェア	都市名
51,319	54.1	札幌	46,005	49.6	札幌	54,214	51.5	札幌
7,182	7.6	旭川	7,008	7.6	旭川	8,077	7.7	旭川
4,736	5.0	函館	4,798	5.2	函館	5,291	5.0	函館
4,169	4.4	帯広	4,120	4.4	帯広	4,792	4.6	帯広
3,270	3.4	釧路	3,190	3.4	釧路	3,549	3.4	釧路
2,539	2.7	苫小牧	2,954	3.2	苫小牧	3,241	3.1	苫小牧
2,464	2.6	北見	2,733	2.9	北見	2,932	2.8	北見
1,823	1.9	小樽	1,796	1.9	小樽	1,778	1.7	小樽
1,422	1.5	室蘭	1,293	1.4	室蘭	1,389	1.3	室蘭
94,805	100.0	全道計	92,807	100.0	全道計	105,297	100.0	全道計

### 【 年間商品販売額 】

(単位：百万円・%)

平成24年			平成26年			平成28年		
(2012)	シェア	都市名	(2014)	シェア	都市名	(2016)	シェア	都市名
6,903,102	69.4	札幌	6,885,038	65.1	札幌	7,666,154	65.6	札幌
532,532	5.4	旭川	544,934	5.2	旭川	631,532	5.4	旭川
349,466	3.5	函館	408,097	3.9	函館	451,239	3.9	函館
309,549	3.1	帯広	368,038	3.5	帯広	393,412	3.4	帯広
285,162	2.9	釧路	326,542	3.1	苫小牧	335,967	2.9	釧路
216,420	2.2	苫小牧	303,393	2.9	釧路	311,700	2.7	苫小牧
143,951	1.4	北見	175,094	1.7	北見	195,169	1.7	北見
111,015	1.1	室蘭	136,049	1.3	小樽	130,469	1.1	小樽
97,838	1.0	小樽	116,612	1.1	室蘭	130,450	1.1	室蘭
9,950,754	100.0	全道計	10,573,787	100.0	全道計	11,691,126	100.0	全道計

資料：商業統計調査（経済産業省）

平成24年・平成28年は経済センサス-活動調査による。

(7) 道内主要都市比較（小売業）

【 事業所数 】

(単位：事業所・%)

平成24年 (2012)			平成26年 (2014)			平成28年 (2016)		
シェア	都市名		シェア	都市名		シェア	都市名	
7,783	24.5	札幌	7,941	24.9	札幌	8,884	26.0	札幌
2,111	6.6	函館	2,034	6.4	旭川	2,212	6.5	旭川
1,978	6.2	旭川	2,030	6.4	函館	2,173	6.4	函館
1,081	3.4	帯広	1,227	3.8	帯広	1,332	3.9	帯広
1,035	3.3	小樽	1,119	3.5	釧路	1,168	3.4	釧路
1,033	3.3	釧路	1,048	3.3	小樽	1,080	3.2	小樽
931	2.9	苫小牧	961	3.0	苫小牧	1,023	3.0	苫小牧
826	2.6	北見	783	2.5	北見	842	2.5	北見
662	2.1	室蘭	595	1.9	室蘭	619	1.8	室蘭
31,759	100.0	全道計	31,942	100.0	全道計	34,203	100.0	全道計

【 従業者数 】

(単位：人・%)

平成24年 (2012)			平成26年 (2014)			平成28年 (2016)		
シェア	都市名		シェア	都市名		シェア	都市名	
84,225	33.8	札幌	88,787	33.5	札幌	99,713	34.9	札幌
17,523	7.0	旭川	18,620	7.0	旭川	19,744	6.9	旭川
13,381	5.4	函館	14,462	5.4	函館	15,949	5.6	函館
9,160	3.7	帯広	10,821	4.1	帯広	11,385	4.0	帯広
8,311	3.3	苫小牧	9,133	3.4	苫小牧	10,034	3.5	苫小牧
7,723	3.1	釧路	9,073	3.4	釧路	9,557	3.3	釧路
6,797	2.7	北見	6,829	2.6	小樽	7,338	2.6	小樽
6,305	2.5	小樽	6,678	2.5	北見	6,726	2.4	北見
4,746	1.9	室蘭	4,561	1.7	室蘭	4,893	1.7	室蘭
249,003	100.0	全道計	265,367	100.0	全道計	285,655	100.0	全道計

【 年間商品販売額 】

(単位：百万円・%)

平成24年 (2012)			平成26年 (2014)			平成28年 (2016)		
シェア	都市名		シェア	都市名		シェア	都市名	
1,781,005	36.1	札幌	2,024,715	34.4	札幌	2,289,857	36.3	札幌
333,475	6.8	旭川	462,278	7.9	旭川	431,714	6.8	旭川
247,585	5.0	函館	286,639	4.9	函館	328,975	5.2	函館
192,062	3.9	帯広	263,587	4.5	帯広	257,627	4.1	帯広
164,049	3.3	苫小牧	189,505	3.2	苫小牧	216,786	3.4	苫小牧
139,649	2.8	釧路	177,650	3.0	釧路	198,782	3.2	釧路
132,503	2.7	北見	160,628	2.7	北見	157,924	2.5	北見
116,645	2.4	小樽	125,467	2.1	小樽	129,791	2.1	小樽
84,258	1.7	室蘭	96,467	1.6	室蘭	99,449	1.6	室蘭
4,940,148	100.0	全道計	5,881,440	100.0	全道計	6,308,491	100.0	全道計

資料：商業統計調査（経済産業省）

平成24年・平成28年は経済センサス-活動調査による。

## 4 工業統計

### (1) 事業所数・従業者数・製造品出荷額等・粗付加価値額の推移

	事業所数		従業者数		製造品出荷額等		粗付加価値額	
	総数 (事業所)	前年比 (%)	総数 (人)	前年比 (%)	総数 (万円)	前年比 (%)	総数 (万円)	前年比 (%)
平成18年 (2006)	449	87.9	9,853	90.2	18,086,442	94.5	8,093,135	94.8
平成19年 (2007)	425	94.7	9,610	97.5	19,064,145	105.4	8,266,685	102.1
平成20年 (2008)	431	101.4	9,740	101.4	18,934,603	99.3	8,111,744	98.1
平成21年 (2009)	399	92.6	8,983	92.2	17,113,001	90.4	7,188,352	88.6
平成22年 (2010)	394	98.7	9,183	102.2	17,363,023	101.5	7,604,539	105.8
平成23年 (2011)	405	102.8	8,687	94.6	17,673,416	101.8	6,996,913	92.0
平成24年 (2012)	377	93.1	8,681	99.9	16,791,186	95.0	6,500,176	92.9
平成25年 (2013)	361	95.8	8,534	98.3	18,370,112	109.4	7,147,916	110.0
平成26年 (2014)	338	93.6	8,151	95.5	19,306,808	105.1	7,211,510	100.9
平成27年 (2015)	389	115.1	9,185	112.7	21,563,982	111.7	7,484,358	103.8

資料：工業統計調査(経済産業省)

注1) 平成23年の資料は平成24年経済センサス - 活動調査，平成27年の資料は平成28年経済センサス - 活動調査によります。

注2) 『-』は数値が皆無であることを示し，また『x』は公表を控えている数値を示しています。

注3) 平成20年調査から産業分類が改訂されました。

## (2) 産業分類別の推移

【 事業所数 】

	平成22年		平成23年		平成24年	
	2010	構成比	2011	構成比	2012	構成比
総 数	394	100.00	405	100.00	377	100.00
食 料 品	91	23.10	92	22.72	92	24.40
飲 料 ・ た ば こ ・ 飼 料	5	1.27	6	1.48	5	1.33
織 維 工 業	17	4.31	16	3.95	15	3.98
衣 服 ・ そ の 他 の 織 維 製 品	-	-	-	-	-	-
木 材 ・ 木 製 品	30	7.61	32	7.90	31	8.22
家 具 ・ 装 備 品	37	9.39	37	9.14	35	9.28
パ ル プ ・ 紙 ・ 紙 加 工 品	8	2.03	8	1.98	7	1.86
印 刷 ・ 同 関 連 業	42	10.66	40	9.88	35	9.28
化 学 工 業	4	1.02	5	1.23	4	1.06
石 油 製 品 ・ 石 炭 製 品	1	0.25	3	0.74	2	0.53
プ ラ ス チ ッ ク 製 品	9	2.28	9	2.22	6	1.59
ゴ ム 製 品	-	-	1	-	-	-
な め し 革 ・ 同 製 品 ・ 毛 皮	1	0.25	1	0.25	1	0.27
窯 業 ・ 土 石 製 品	21	5.33	20	4.94	18	4.77
鉄 鋼 業	6	1.52	6	1.48	4	1.06
非 鉄 金 属	-	-	1	-	2	-
金 属 製 品	62	15.74	63	15.56	59	15.65
一 般 機 械 器 具	-	-	-	-	-	-
は ん 用 機 械 器 具 製 造 業	11	2.79	15	3.70	11	2.92
生 産 用 機 械 器 具 製 造 業	20	5.08	22	5.43	25	6.63
業 務 用 機 械 器 具 製 造 業	2	0.51	1	0.25	1	0.27
電 気 機 械 器 具	4	1.02	6	1.48	5	1.33
情 報 通 信 機 械 器 具	-	-	-	-	-	-
電 子 部 品 ・ デ バ イ ス	1	0.25	1	0.25	1	0.27
輸 送 用 機 械 器 具	3	0.76	7	1.73	4	1.06
精 密 機 械 器 具	-	-	-	-	-	-
そ の 他	19	4.82	13	3.21	14	3.71

資料：工業統計調査（経済産業省），P139の注参照のこと。

注1)構成比は四捨五入処理しているため、合計が100%にならない場合があります。



(単位；事業所・%)

平成25年		平成26年		平成27年				
2013	構成比	2014	構成比	2015	構成比	シェア	全道	構成比
361	100.00	338	100.00	389	100.00	6.71	5,801	100.00
86	23.82	80	23.67	91	23.39	4.69	1,939	33.43
5	1.39	3	0.89	5	1.29	2.46	203	3.50
14	3.88	12	3.55	19	4.88	10.73	177	3.05
-	-	-	-	-	-	-	-	-
30	8.31	27	7.99	28	7.20	7.51	373	6.43
31	8.59	31	9.17	37	9.51	14.80	250	4.31
8	2.22	8	2.37	8	2.06	7.62	105	1.81
36	9.97	34	10.06	37	9.51	9.81	377	6.50
3	0.83	3	0.89	5	1.29	5.26	95	1.64
2	0.55	2	0.59	3	0.77	7.50	40	0.69
7	1.94	6	1.78	8	2.06	4.71	170	2.93
-	-	-	-	-	-	-	26	0.45
1	0.28	1	0.30	-	-	-	15	0.26
17	4.71	16	4.73	20	5.14	4.66	429	7.40
4	1.11	4	1.18	4	1.03	4.65	86	1.48
2	1	2	0.59	1	0.26	-	21	0.36
58	16.07	52	15.38	56	14.40	9.05	619	10.67
-	-	-	-	-	-	-	-	-
12	3.32	12	3.55	11	2.83	8.53	129	2.22
21	5.82	21	6.21	23	5.91	9.31	247	4.26
1	0.28	1	0.30	1	0.26	2.78	36	0.62
5	1.39	5	1.48	7	1.80	9.21	76	1.31
-	-	-	-	1	0.26	7.69	13	0.22
1	0.28	1	0.30	1	0.26	2.22	45	0.78
3	0.83	6	1.78	8	2.06	5.56	144	2.48
-	-	-	-	-	-	-	-	-
14	3.88	11	3.25	12	3.08	6.45	186	3.21

## (2) 産業分類別の推移

【 従業者数 】

	平成22年		平成23年		平成24年	
	2010	構成比	2011	構成比	2012	構成比
総数	9,183	100.00	8,687	100.00	8,681	100.00
食品	3,088	33.63	2,700	31.08	2,989	34.43
飲料・たばこ・飼料	232	2.53	256	2.95	176	2.03
繊維工業	809	8.81	691	7.95	814	9.38
衣服・その他の繊維製品	-	-	-	-	-	-
木材・木製品	398	4.33	445	5.12	426	4.91
家具・装備品	732	7.97	759	8.74	716	8.25
パルプ・紙・紙加工品	380	4.14	317	3.65	329	3.79
印刷・同関連業	718	7.82	646	7.44	594	6.84
化学工業	172	1.87	103	1.19	75	0.86
石油製品・石炭製品	11	0.12	14	0.16	16	0.18
プラスチック製品	304	3.31	292	3.36	273	3.14
ゴム製品	-	-	8	0.09	-	-
なめし革・同製品・毛皮	4	0.04	6	0.07	6	0.07
窯業・土石製品	250	2.72	261	3.00	273	3.14
鉄鋼業	62	0.68	66	0.76	51	0.59
非鉄金属	-	-	7	0.08	11	0.13
金属製品	870	9.47	745	8.58	725	8.35
一般機械器具	-	-	-	-	-	-
はん用機械器具製造業	94	1.02	256	2.95	222	2.56
生産用機械器具製造業	380	4.14	431	4.96	416	4.79
業務用機械器具製造業	9	0.10	4	0.05	6	0.07
電気機械器具	130	1.42	146	1.68	131	1.51
情報通信機械器具	-	-	-	-	-	-
電子部品・デバイス	354	3.85	327	3.76	285	3.28
輸送用機械器具	40	0.44	97	1.12	29	0.33
精密機械器具	-	-	-	-	-	-
その他	146	1.59	110	1.27	118	1.36

資料：工業統計調査（経済産業省），P139の注参照のこと。

注1）構成比は四捨五入処理しているため、合計が100%にならない場合があります。

(単位；人・%)

平成25年		平成26年		平成27年				
2013	構成比	2014	構成比	2015	構成比	シェア	全道	構成比
8,534	100.00	8,151	100.00	9,185	100.00	5.40	170,136	100.00
3,053	35.77	2,811	34.49	3,339	36.35	4.26	78,463	46.12
190	2.23	165	2.02	264	2.87	6.83	3,867	2.27
773	9.06	663	8.13	486	5.29	17.26	2,816	1.66
-	-	-	-	-	-	-	-	-
440	5.16	454	5.57	341	3.71	4.88	6,988	4.11
462	5.41	466	5.72	730	7.95	21.86	3,339	1.96
310	3.63	317	3.89	344	3.75	5.61	6,131	3.60
607	7.11	590	7.24	624	6.79	8.72	7,156	4.21
61	0.71	65	0.80	72	0.78	2.13	3,376	1.98
15	0.18	16	0.20	21	0.23	2.40	876	0.51
312	3.66	322	3.95	351	3.82	7.93	4,426	2.60
-	-	-	-	-	-	-	655	0.38
7	0.08	7	0.09	-	-	-	457	0.27
274	3.21	215	2.64	273	2.97	4.54	6,016	3.54
53	0.62	51	0.63	45	0.49	0.76	5,914	3.48
11	0.13	10	0.12	7	0.08	1.73	405	0.24
747	8.75	719	8.82	762	8.30	6.84	11,135	6.54
-	-	-	-	-	-	-	-	-
226	2.65	210	2.58	190	2.07	7.52	2,527	1.49
414	4.85	410	5.03	503	5.48	10.47	4,805	2.82
6	0.07	6	0.07	6	0.07	1.26	478	0.28
129	1.51	139	1.71	152	1.65	7.22	2,104	1.24
-	-	-	-	35	0.38	2.82	1,239	0.73
309	3.62	329	4.04	318	3.46	5.32	5,973	3.51
19	0.22	90	1.10	201	2.19	2.34	8,596	5.05
-	-	-	-	-	-	-	-	-
116	1.36	96	1.18	121	1.32	5.05	2,394	1.41

(2) 産業分類別の推移

【 製造品出荷額等 】

	平成22年		平成23年		平成24年	
	2010	構成比	2011	構成比	2012	構成比
総 数	17,363,023	100.00	17,673,416	100.00	16,791,186	100.00
食 料 品	4,780,763	27.53	4,836,606	27.37	5,004,154	29.80
飲料・飼料・たばこ	761,155	4.38	882,149	4.99	714,175	4.25
繊維工業	787,221	4.53	885,384	5.01	810,731	4.83
衣服・その他の繊維製品	-	-	-	-	-	-
木材・木製品	510,393	2.94	739,276	4.18	576,879	3.44
家具・装備品	744,020	4.29	729,321	4.13	733,624	4.37
パルプ・紙・紙加工品	2,900,927	16.71	2,903,021	16.43	2,769,746	16.50
印刷・同関連業	958,934	5.52	856,397	4.85	756,661	4.51
化学工業	462,950	2.67	190,859	1.08	532,154	3.17
石油製品・石炭製品	x	x	107,711	x	x	x
プラスチック製品	649,738	3.74	621,618	3.52	592,818	3.53
ゴム製品	-	-	-	-	-	-
なめし革・同製品・毛皮	x	x	x	x	x	x
窯業・土石製品	524,019	3.02	667,490	3.78	563,699	3.36
鉄鋼業	193,421	1.11	290,911	1.65	x	x
非鉄金属	x	x	x	x	x	x
金属製品	1,358,833	7.83	1,078,358	6.10	1,077,580	6.42
一般機械器具	-	-	-	-	-	-
はん用機械器具製造業	248,274	1.43	634,253	3.59	x	x
生産用機械器具製造業	726,352	4.18	743,749	4.21	808,487	4.81
業務用機械器具製造業	x	x	x	x	x	x
電気機械器具	164,589	0.95	185,519	1.05	167,222	1.00
情報通信機械器具	-	-	-	-	-	-
電子部品・デバイス	x	x	x	x	x	x
輸送用機械器具	97,991	0.56	185,799	1.05	x	x
精密機械器具	-	-	-	-	-	-
その他	185,033	1.07	129,947	0.74	162,000	0.96

資料：工業統計調査（経済産業省），P139の注参照のこと。

注1)構成比は四捨五入処理しているため、合計が100%にならない場合があります。

(単位；万円・%)

平成25年		平成26年		平成27年				
2013	構成比	2014	構成比	2015	構成比	シェア	全道	構成比
18,370,112	100.00	19,306,808	100.00	21,563,982	100.00	3.30	653,585,545	100.00
5,713,492	31.10	6,043,845	31.30	7,099,089	32.92	3.23	219,911,594	33.65
722,718	3.93	731,018	3.79	814,051	3.78	2.97	27,393,522	4.19
807,285	4.39	890,880	4.61	924,279	4.29	29.94	3,086,962	0.47
-	-	-	-	-	-	-	-	-
663,358	3.61	814,770	4.22	694,079	3.22	4.04	17,168,211	2.63
454,738	2.48	508,576	2.63	585,267	2.71	14.22	4,115,130	0.63
3,090,715	16.82	3,156,390	16.35	3,356,753	15.57	7.46	45,007,079	6.89
870,966	4.74	856,175	4.43	847,548	3.93	7.96	10,652,705	1.63
287,174	1.56	290,838	1.51	434,026	2.01	2.23	19,481,002	2.98
x	x	x	x	121,191	0.56	0.10	116,104,345	17.76
675,014	3.67	680,573	3.53	934,928	4.34	8.47	11,035,528	1.69
-	-	-	-	-	-	-	977,106	0.15
x	x	x	x	x	x	x	614,331	0.09
899,448	4.90	679,718	3.52	597,743	2.77	3.37	17,735,182	2.71
176,009	0.96	170,832	0.88	81,070	0.38	0.17	48,244,078	7.38
x	x	x	x	x	x	x	2,001,805	0.31
1,340,338	7.30	1,264,163	6.55	1,430,339	6.63	5.17	27,658,993	4.23
-	-	-	-	-	-	-	-	-
486,917	2.65	465,149	2.41	461,873	2.14	10.80	4,276,712	0.65
807,398	4.40	977,522	5.06	1,168,617	5.42	11.78	9,921,083	1.52
x	x	x	x	x	x	x	569,253	0.09
160,469	0.87	170,116	0.88	221,900	1.03	x	4,666,638	0.71
-	-	-	-	x	x	x	2,757,486	0.42
x	x	x	x	x	x	x	18,993,947	2.91
31,561	0.17	118,640	0.61	229,246	1.06	0.62	36,799,605	5.63
-	-	-	-	-	-	-	-	-
162,000	0.88	169,967	0.88	167,746	0.78	3.80	4,413,248	0.68

(2) 産業分類別の推移

【 粗付加価値額 】

	平成22年		平成23年		平成24年	
	2010	構成比	2011	構成比	2012	構成比
総 数	7,604,539	100.00	6,996,913	100.00	6,500,176	100.00
食 料 品	1,894,575	24.91	1,770,567	25.30	1,705,039	26.23
飲料・飼料・たばこ	251,856	3.31	413,357	5.91	221,255	3.40
繊維工業	355,564	4.68	255,487	3.65	444,605	6.84
衣服・その他の繊維製品	-	-	-	-	-	-
木材・木製品	274,667	3.61	346,496	4.95	235,970	3.63
家具・装備品	465,006	6.11	433,331	6.19	431,067	6.63
パルプ・紙・紙加工品	857,602	11.28	879,889	12.58	771,990	11.88
印刷・同関連業	511,476	6.73	461,148	6.59	355,148	5.46
化学工業	237,852	3.13	141,547	2.02	297,305	4.57
石油製品・石炭製品	x	x	41,122	x	41,122	x
プラスチック製品	257,965	3.39	249,455	3.57	277,861	4.27
ゴム製品	-	-	-	-	-	-
なめし革・同製品・毛皮	x	x	x	x	x	x
窯業・土石製品	200,316	2.63	100,073	1.43	83,047	1.28
鉄鋼業	50,001	0.66	111,258	1.59	33,344	0.51
非鉄金属	x	x	x	x	x	x
金属製品	670,184	8.81	459,864	6.57	468,328	7.20
一般機械器具	-	-	-	-	-	-
はん用機械器具製造業	121,453	1.60	195,877	2.80	161,612	2.49
生産用機械器具製造業	319,907	4.21	427,407	6.11	296,151	4.56
業務用機械器具製造業	x	x	x	x	x	x
電気機械器具	75,623	0.99	79,055	1.13	50,205	0.77
情報通信機械器具	-	-	-	-	-	-
電子部品・デバイス	x	x	x	x	x	x
輸送用機械器具	68,942	0.91	86,296	1.23	28,835	0.44
精密機械器具	-	-	-	-	-	-
その他	83,601	1.10	56,738	0.81	78,927	1.21

資料：工業統計調査（経済産業省），P139の注参照のこと。

注1）構成比は四捨五入処理しているため，合計が100%にならない場合があります。

(単位；万円・%)

平成25年		平成26年		平成27年				
2013	構成比	2014	構成比	2015	構成比	シェア	全道	構成比
7,147,916	100.00	7,211,510	100.00	7,484,358	100.00	3.89	192,259,768	100.00
1,805,488	25.26	1,806,145	25.05	1,321,945	17.66	2.05	64,384,099	33.49
218,352	3.05	222,917	3.09	278,845	3.73	3.93	7,088,130	3.69
415,899	5.82	387,266	5.37	394,154	5.27	26.33	1,497,254	0.78
-	-	-	-	-	-	-	-	-
288,813	4.04	355,376	4.93	291,584	3.90	5.00	5,830,062	3.03
239,847	3.36	273,760	3.80	288,225	3.85	14.56	1,979,918	1.03
974,958	13.64	891,592	12.36	1,224,173	16.36	6.72	18,206,589	9.47
452,663	6.33	439,213	6.09	396,526	5.30	7.97	4,977,234	2.59
92,568	1.30	79,499	1.10	107,766	1.44	1.42	7,580,033	3.94
x	x	x	x	2,772	0.04	0.02	13,036,309	6.78
306,023	4.28	227,182	3.15	320,454	4.28	7.97	4,020,491	2.09
-	-	-	-	-	-	-	455,810	0.24
x	x	x	x	x	x	x	283,331	0.15
380,478	5.32	232,657	3.23	204,449	2.73	2.78	7,357,197	3.83
39,151	0.55	35,328	0.49	20,600	0.28	0.21	9,708,520	5.05
x	x	x	x	x	x	x	453,750	0.24
547,037	7.65	544,776	7.55	638,180	8.53	5.83	10,946,951	5.69
-	-	-	-	-	-	-	-	-
202,243	2.83	170,303	2.36	194,499	2.60	8.56	2,272,946	1.18
322,066	4.51	381,605	5.29	465,415	6.22	10.11	4,603,292	2.39
x	x	x	x	x	x	x	305,458	0.16
58,013	0.81	75,391	1.05	100,665	1.35	5.77	1,745,465	0.91
-	-	-	-	x	x	x	1,180,329	0.61
x	x	x	x	x	x	x	9,445,598	4.91
24,080	0.34	72,238	1.00	132,622	1.77	1.00	13,237,967	6.89
-	-	-	-	-	-	-	-	-
80,876	1.13	72,784	1.01	79,198	1.06	4.76	1,663,035	0.86

(3) 道内主要都市比較

【事業所数】

(単位：事業所・%)

平成25年 (2013)			平成26年 (2014)			平成27年 (2015)		
シェア	都市名		シェア	都市名		シェア	都市名	
969	札幌		940	札幌		1,053	札幌	
361	旭川		338	旭川		389	旭川	
292	函館		283	函館		313	函館	
226	小樽		238	小樽		242	小樽	
210	苫小牧		208	苫小牧		214	苫小牧	
182	釧路		175	釧路		191	釧路	
140	室蘭		132	室蘭		161	室蘭	
137	帯広		119	北見		129	帯広	
123	石狩		96	千歳		128	石狩	
118	北見		77	恵庭		127	北見	
5,596	全道計		5,464	全道計		5,801	全道計	

【従業者数】

(単位：人・%)

平成25年 (2013)			平成26年 (2014)			平成27年 (2015)		
シェア	都市名		シェア	都市名		シェア	都市名	
28,501	札幌		27,665	札幌		28,072	札幌	
10,829	苫小牧		11,114	苫小牧		11,016	苫小牧	
8,534	旭川		8,151	旭川		9,185	旭川	
8,135	函館		7,885	函館		8,217	函館	
7,857	室蘭		7,723	室蘭		7,388	室蘭	
7,140	小樽		7,310	小樽		7,240	小樽	
6,149	千歳		7,020	千歳		6,763	千歳	
4,976	釧路		4,827	釧路		5,214	釧路	
4,629	帯広		4,245	恵庭		4,933	帯広	
4,286	恵庭		2,871	北見		4,514	恵庭	
166,045	全道計		164,716	全道計		170,136	全道計	

【製造品出荷額等】

(単位：万円・%)

平成25年 (2013)			平成26年 (2014)			平成27年 (2015)		
シェア	都市名		シェア	都市名		シェア	都市名	
124,400,006	苫小牧		139,133,504	苫小牧		147,610,116	苫小牧	
121,547,164	室蘭		129,820,250	室蘭		77,393,755	室蘭	
51,081,680	札幌		52,957,935	札幌		55,782,018	札幌	
23,427,381	釧路		24,548,350	千歳		26,104,267	釧路	
21,787,285	千歳		23,782,552	釧路		23,997,813	千歳	
18,370,112	旭川		19,306,808	旭川		21,563,982	旭川	
17,024,824	函館		17,332,988	函館		20,145,873	函館	
16,485,672	小樽		17,308,143	小樽		18,824,243	小樽	
13,559,812	北見		13,704,975	恵庭		14,589,995	北見	
13,258,518	恵庭		6,324,010	北見		14,274,376	帯広	
638,514,740	全道計		667,280,918	全道計		653,585,545	全道計	

【粗付加価値額等】

(単位：万円・%)

平成25年 (2013)			平成26年 (2014)			平成27年 (2015)		
シェア	都市名		シェア	都市名		シェア	都市名	
20,457,044	札幌		19,844,267	札幌		34,376,059	苫小牧	
14,237,333	室蘭		12,022,354	室蘭		22,797,689	札幌	
13,607,654	苫小牧		10,569,293	千歳		11,803,277	室蘭	
8,095,499	千歳		7,503,725	釧路		10,619,772	千歳	
8,026,742	釧路		7,211,510	旭川		8,848,938	釧路	
6,657,546	旭川		5,591,595	小樽		7,484,358	旭川	
5,443,873	函館		5,451,263	函館		6,909,967	小樽	
5,013,338	小樽		5,148,795	苫小牧		6,381,987	函館	
4,868,027	恵庭		4,994,680	恵庭		6,150,882	帯広	
4,711,335	北見		1,716,293	北見		5,223,919	恵庭	
154,549,198	全道計		157,768,494	全道計		192,259,768	全道計	

資料：工業統計調査（経済産業省） 平成27年は平成28年経済センサス-活動調査による。



## 5 大規模小売店舗

【店舗数・店舗面積】

(平成30年4月1日現在)

店 舗 数	店 舗 面 積
83店舗	452,036㎡

※平成12年6月1日施行「大規模小売店舗立地法」に基づく店舗面積1,000㎡を超える大規模小売店舗の店舗数・店舗面積

【参考：平成28年経済センサス-活動調査時点の状況】

項 目	説 明	現 況
①北海道の行政人口	平成28年6月末現在	5,381,711 人
②旭川市の行政人口	〃	340,978 人
③北海道の年間小売販売額	平成28年経済センサス-活動調査	6,308,491 百万円
④旭川市の年間小売販売額	〃	431,714 百万円
⑤旭川市の商業人口	④÷③×①	368,290 人
⑥旭川市の小売業店舗数	平成28年経済センサス-活動調査	2,212 店

【大規模小売店舗一覽】

(平成30年4月1日現在)

No.	大規模小売店舗の名称	所在地	設置者	建物の概要		小売業の概要		開店年月	備考
				業態	店舗面積(m <sup>2</sup> )	業者数	主な小売業者		
1	旭川駅前共同ビル	宮下通8丁目左1号	株前田住設	百貨店	24,177	27	株そごう・西武ほか	S50. 8	現小売業者:未定
2	MEGAドン・キホーテ旭川店	春光1条8丁目1番65号	株長崎屋	スーパー・専門店	12,104	14	株長崎屋ほか	H4. 11	
3	旭川ショッピングセンターパワーズ	永山11条4丁目120-36	株富士管財	専門店	1,102	3	株AOKIホールディングス(株)パワーズ薬局、株Cos@RIKU東日本	H6. 4	
4	旭川豊岡タウンプラザホームマック豊岡店	豊岡4条4丁目4-1 ほか	セントラルリビングシステム(株)	専門店	3,795	1	ホームマック(株)	H12. 4	現小売業者:DCMホームマック(株)
5	旭川豊岡タウンプラザダイイチ豊岡店	豊岡3条4丁目6-1 ほか	セントラルリビングシステム(株)	スーパー	1,722	1	株ダイイチ	H12. 4	
6	旭川日産複合店舗	春光1条7丁目1番1号	旭川日産自動車(株)	専門店	1,978	1	ホームマック(株)	S63. 12	現:旭川日産自動車(株)
7	旭町ショッピングセンター	旭町1条7丁目2631番地 ほか	中道リース(株)	スーパー・専門店	3,456	3	株ダイイチ、株ちかみやFitsカンパニー、株ツルハ	H15. 8	ブックオフ
8	100満ボルト旭川氷山店	永山2条3丁目42 ほか	株アルペン	専門店	3,299	1	株サンキュー	H8. 12	旧:アルペン永山2条店
9	イオンモール旭川西	緑町20~23丁目、緑町21~23丁目	イオン北海道(株)	スーパー・専門店	39,986	70	イオン北海道(株)ほか	H16. 4	
10	ウエスタンパワーズ	永山12条3丁目122番 ほか	株道北アークス	スーパー・専門店	8,874	6	株道北アークス、日本トイザらス(株)、株サントラック、株マカネのシヨジリ、株ニュースタッフ、株ユニクロ	H14. 12	ループサイド豊永H館と統合
11	スーパーセンタートライアル神楽店	神楽4条12丁目12番15号	旭川電気軌道(株)	スーパー	2,017	1	株トライアルカンパニー	S53. 10	旧旭友ストアー神楽店
12	コープさっぽろツインハーブ店	旭神3条5丁目6番地 ほか	旭川電気軌道(株)	スーパー	2,733	1	生活協同組合コープさっぽろ	H9. 11	旧旭友ストアーツインハーブ店
13	コープさっぽろ4条通店	4条通1丁目2241番地6 ほか	旭川電気軌道(株)	スーパー	2,351	1	生活協同組合コープさっぽろ	S51. 11	旧旭友ストアー西店
14	ベストプライス南6条通店	南5条通24丁目121番地	街エスエスケーションシステム	スーパー	1,718	1	株道北アークス	H12. 8	旧旭友ストアー南6条店
15	コープさっぽろ神楽店・DCMホームマック神楽店	神楽5条5丁目419-1 ほか	生活協同組合コープさっぽろ	スーパー・専門店	6,330	4	生活協同組合コープさっぽろ、DCMホームマック(株)ほか	H9. 11	
16	コープさっぽろシーナ店	永山3条15丁目76番地	生活協同組合コープさっぽろ	スーパー	7,800	13	生活協同組合コープさっぽろほか	S51. 12	
17	コープさっぽろ春光店	末広4条1丁目452	京阪神戸ビルディング(株)	スーパー	4,607	5	生活協同組合コープさっぽろほか	H6. 9	
18	ベストプライス末広東店	末広東1条8丁目457番133 ほか	株道北アークス	スーパー	2,912	2	株道北アークス、(株)青五	S53. 12	旧コープさっぽろ末広店
19	コープさっぽろ近文店	北門町14丁目	生活協同組合コープさっぽろ	スーパー	1,509	1	生活協同組合コープさっぽろ	S47. 12	現小売業者:株ツルハ
20	コープさっぽろ忠和店	忠和5条8丁目12-1 ほか	株島田ビル	スーパー	2,094	3	生活協同組合コープさっぽろほか	H7. 11	
21	コープさっぽろルミネ東光店	豊岡1条5丁目324-3	株アルモ	スーパー	6,930	7	生活協同組合コープさっぽろ、株大創産業ほか	H5. 10	旧コープさっぽろ東光店
22	三番館ビル(株)	3条通15丁目右1号	三番館ビル(株)	専門店	5,312	1	株丸善三番館	—	
23	サンワード旭川3条店	3条通18丁目	登録(株)	専門店	1,548	1	株サンワード	H2. 7	現在店舗なし
24	ショッピングセンターハルプタウン	ハルプ町1条2丁目505-1 ほか	株ラルズ	スーパー	6,341	1	株ラルズ	H12. 11	旧旭川大雪ショッピングセンター
25	ショッピングセンターパワーズα	永山11条4丁目119番地49 ほか	株富士管財	専門店	2,018	2	株デンコードー、株アインシュランド	H8. 1	現小売業者:株アインシュランド、株ユニクロ
26	ショッピングプラザアスバ氷山いさみやビル	永山8条4丁目98番地3 ほか	中道リース(株)、株いさみや	専門店	7,966	5	株コメリ、株ツルハほか	H2. 3	
27	ショッピングプラザダイイチ	末広1条7丁目265番地	株ダイイチ	スーパー	1,771	4	株ダイイチほか	S52. 5	
28	ショッピングプラザ東光	東光12条6丁目203番地3	株ダイイチ	スーパー・専門店	4,075	7	株ダイイチ、株ツルハほか	H3. 11	

29	スーパースポーツゼビオ旭川店	永山3条3丁目78番地1 ほか	中商株	専門店	4,062	1	ゼビオ株	H12. 10	
30	ベストプライス神居店	神居2条5丁目130番 ほか	株道北アークス	スーパー	1,397	1	株道北アークス	H8. 9	旧スーパーチェーンふじ神居店
31	ベストプライス神居東店	神居2条13丁目265番 ほか	株道北アークス	スーパー	1,549	1	株道北アークス	H11. 8	旧スーパーチェーンふじ神居東店
32	ベストプライス10条通店	10条通23丁目2番地1 ほか	株道北アークス	スーパー	1,495	1	株道北アークス	H11. 2	旧スーパーチェーンふじ10条通店
33	ゼビオ旭川四条店	4条西2丁目2462番2 ほか	株土屋ホーム	専門店	1,380	1	ゼビオ株	H4. 1	現小売業者:株AOKI
34	ダイイチ真旭川店	東旭川北1条1丁目25番地1 ほか	株ダイイチ	スーパー・ 専門店	2,684	4	株ダイイチほか	H12. 2	
35	大成ファミリープラザ	6条通14丁目64 ほか	交洋不動産株	スーパー	15,335	31	株イトーヨーカ堂ほか	S55. 7	
36	株大善	流通団地2条3丁目16番地	株旭川大善、株大善 ほか1	スーパー	1,545	1	株旭川大善	H5. 12	現在店舗なし
37	マルカデパート	2条通7丁目227番地の1	株海晃サービス、株酒井商店	寄合百貨店	9,664	29	旭川リテールマネジメント(株)、株道北アークスほか	—	旧東栄株マルカデパート
38	コープさっぽろ アモール店	豊岡3条2丁目	旭川電気軌道株	スーパー・ 専門店	13,871	22	生活協同組合コープさっぽろ、ワールドホーム株ほか	S58. 5	旧豊岡ショッピングセンター
39	スーパーセンタートライアル永山店	永山3条4丁目1番3号	ゼビオ株	スーパー	2,645	1	株トライアルカンパニー	H4. 10	旧トシ・キホーテ旭川店
40	永山ショッピングセンター	永山6条13丁目85-1 ほか	マックスバリュ北海道株、株しまむら、株きしだ	スーパー・ 専門店	3,439	3	マックスバリュ北海道株、株しまむら、株ツルハ	H14. 11	
41	二条ショッピングセンター	2条通23丁目110番1 ほか	株ダイイチ、昭和木材株	スーパー・ 専門店	3,771	2	株ダイイチ、株ツルハ	H17. 4	
42	ニトリ春光店	花咲町5丁目2272番14	株ニトリ	専門店	13,079	1	株ニトリ	H6. 3	
43	人形・オモチャショップヨシダ	本町2丁目437番229	株ヨシダ	専門店	1,186	1	株ヨシダ	H5. 11	
44	浜田商事株	東6条3丁目	浜田商事株	専門店	1,476	1	浜田商事株	S46. 9	家具のハマダ
45	スーパーアークス西神楽店	緑が丘南5条1丁目56-1 ほか	有御料地所	スーパー	2,388	1	株道北アークス	H14. 2	
46	ツルハドラッグ永山3条西店	永山3条8丁目76番1	株サンキュー	専門店	2,016	1	株ツルハ	H10. 6	旧100満ポルト永山店
47	ファッションセンターしまむら神居店	神居7条1丁目1番2号 ほか	土田敏之	専門店	1,294	1	株しまむら	H15. 4	
48	ファッションセンターしまむら西神楽店	西御料1条1丁目1番1号	丸信信栄産業株	専門店	1,290	1	株しまむら	H14. 10	
49	ファッションプラザオクノ	3条通7丁目右10号	株オクノ ほか3	寄合百貨店	3,242	25	株さきりあきほか	—	
50	ベストプライス六合店	末広3条1丁目	株道北アークス	スーパー	1,889	2	株道北アークス、株ステージ	S51. 12	旧ふじ六合ショッピングセンター
51	ホームマックスパーテホ春光店	花咲町6丁目2272-13 ほか	第一砕石株	専門店	7,392	1	ホームマック株	H17. 3	現小売業者:DCMホームマック株
52	ホクレンショップ豊岡店	豊岡4条1丁目274番地2	旭川市農業協同組合	スーパー	1,508	1	総合商販	H10. 9	現設置者:あさひかわ農業協同組合 現小売業者:なし
53	ホクレンショップ北都店	花咲町7丁目3842番地1	旭川市農業協同組合	スーパー	1,719	1	株エーコーブ旭川	H10. 9	現設置者:あさひかわ農業協同組合 現小売業者:株サッポロドラッグストア
54	ホクレンショップ緑が丘店	緑が丘3条3丁目1番地2	旭川市農業協同組合	スーパー	1,270	1	株エーコーブ旭川	H10. 9	現設置者:あさひかわ農業協同組合 現小売業者:未定
55	イオン旭川春光店	春光町10番地 ほか	イオン北海道株	スーパー	13,085	16	イオン北海道株ほか	H8. 5	
56	イオン旭川永山店	永山3条12丁目2番11号	イオン北海道株	スーパー	14,849	16	イオン北海道株ほか	H2. 10	
57	アジエビル、フィール旭川	1条通8丁目108番	三菱UFJ信託銀行株、株トーテム旭川、株津山ビル	百貨店	22,329	2	合同会社CRT旭川、株トーテム旭川	S53. 11	
58	富前ショッピングセンター	富前1条3丁目4番地、5番地	北海道ジェイ・アール都市開発株	スーパー・ 専門店	6,330	3	マックスバリュ北海道株、株ツルハ、株オカモト	H16. 6	

【大規模小売店舗一覽】

(平成30年4月1日現在)

No.	大規模小売店舗の名称	所在地	設置者	建物の概要		小売業の概要		開店年月	備考
				業態	店舗面積(m <sup>2</sup> )	業者数	主な小売業者		
59	ヤマダ電機テックランド旭川店	緑町12丁目2719番地1 ほか	株式会社ブランニング	専門店	11,000	2	株式会社ヤマダ電機ほか	H8. 5	旧ダイエー旭川近文店
60	100満ポルト旭川本店	西御料5条1丁目1番5号	株式会社キュー	専門店	5,906	1	株式会社キュー	H14. 5	
61	ヤマダ電機テックランド旭川大雪通店	大雪通2丁目484番地3	第一砕石㈱	専門店	4,933	1	株式会社ヤマダ電機	H17. 11	
62	ウエスタ川端ショッピングセンター	川端町7条10丁目2213-23 ほか	株式会社北アークス	スーパー・専門店	7,774	4	株式会社北アークス、株式会社しまむら、株式会社ドラッグプラス、株式会社米澤商店	H17. 12	
63	北彩都ショッピングセンター	南6条通18丁目2182-2 ほか	三井住友ファイナンス&リース㈱	スーパー・専門店	15,456	2	ホームマック㈱、株式会社北アークス	H20. 8	
64	ダイイチ花咲店	春光1条8丁目	株式会社ダイイチ	スーパー	3,581	2	株式会社ダイイチ、株式会社マリエッタ	H22. 8	
65	コープヤンフオー旭川店	宮前通西4155番地の3 ほか	株式会社ライアブル	専門店	5,388	1	株式会社ライアブル	H22. 9	
66	ベストプライス豊岡中央店	豊岡10条5丁目82-3 ほか	株式会社北アークス	スーパー	1,413	1	株式会社北アークス	H23. 7	
67	ベストプライス永山中央店	永山3条2丁目295番地 ほか	株式会社北アークス	スーパー	1,422	1	株式会社北アークス	H24. 9	
68	スポーツデポ・ゴルフ5 旭川永山店	永山3条7丁目86番地1 ほか	株式会社アルペン	専門店	5,714	2	株式会社アルペンほか	H24. 11	
69	サッポロドラッグストア旭川大町2条店	大町2条7丁目	株式会社サッポロドラッグストア	専門店	1,275	1	株式会社サッポロドラッグストア	H25. 7	
70	サッポロドラッグストア旭川豊岡4条店	豊岡4条3丁目6番13号	株式会社サッポロドラッグストア	専門店	1,453	2	株式会社サッポロドラッグストア、株式会社ソシ、株式会社エムテジ	H25. 9	
71	旭川複合商業施設	4条通10丁目2189番1	大和リース㈱	専門店	1,307	1	株式会社サッポロドラッグストア	H25. 9	
72	(仮称)ツルハドラッグ旭川大町店	春光町10-55、大町3条5丁目2397-14 ほか	株式会社ツルハ	専門店	1,513	1	株式会社ツルハ	H26. 9	ツルハドラッグ旭川大町3条店
73	サッポロドラッグストア旭川永山3条店	永山3条8丁目1番15号	株式会社サッポロドラッグストア	専門店	1,296	1	株式会社サッポロドラッグストア	H26. 9	
74	ニトリ旭川4条店	豊岡3条1丁目297番25 ほか	株式会社ニトリ	専門店	5,176	1	株式会社ニトリ	H26. 11	
75	イオンモール旭川駅前	宮下通7丁目1番地 ほか	北海道ジェイ・エール都市開発㈱	スーパー・専門店	15,733	71	イオン北海道㈱ほか	H27. 3	
76	ツルハドラッグ末広北店	末広1条10丁目261-209 ほか	株式会社トリエ・ユウ	専門店	1,317	1	株式会社ツルハ	H27. 10	
77	サツドラ旭川線町店	線町18丁目2148-14ほか	株式会社サッポロドラッグストア、株式会社ナス	専門店	1,387	2	株式会社サッポロドラッグストア、株式会社ナス	H29. 2	
78	コマリバウー旭川宮前店	宮前1条3丁目6番地	株式会社コマリ	専門店	9,897	1	株式会社コマリ	H29. 7	
79	ケーズデンキ旭川大雪通店	大雪通2丁目483-1の内 ほか	株式会社デンコードー	専門店	5,287	1	株式会社デンコードー	H29. 11	
80	スーパーアークス東光	東光10条7丁目147番地103 ほか	株式会社北アークス	スーパー	2,543	1	株式会社北アークス	H29. 11	
81	(仮称)ザ・ビッグ緑が丘店	緑が丘東3条1丁目3番3648 ほか	マックスバリュ北海道㈱	スーパー	1,941	1	マックスバリュ北海道㈱	H29. 11	
82	DCMホームマック永山2条店	永山2条6丁目57番1 ほか	DCMホームマック㈱、(有)FBM	専門店	7,260	2	DCMホームマック㈱、(有)FBM	H29. 12	
83	東光ショッピングセンター	東光8条1丁目227番8の内	株式会社ダイゼン	スーパー・専門店	2,360	2	株式会社ダイゼン、株式会社サッポロドラッグストア	H29. 12	

## IX 関係団体



## 商工指導機関関係

団体等名称	所在地	代表者氏名	電話番号 FAX 番号
旭川商工会議所	常盤通1丁目	会頭 新谷 龍一郎	T:22-8411 F:22-2600
あさひかわ商工会	永山2条19丁目5-11	会長 中村 彰利	T:48-1651 F:47-6829
北海道商工会連合会道北支所	永山2条19丁目5-11	支所長 渡部 正樹	T:73-5512 F:73-5513
北海道中小企業団体中央会上川支部	常盤通1丁目 道北経済センター内	支部長 高橋 秀樹	T:22-5601 F:22-5921
中小企業大学校旭川校	緑が丘東3条2丁目2-1	校長 澤田 公德	T:65-1200 F:65-2190
(一社)北海道中小企業家同友会 道北あさひかわ支部	旭川市5条通8丁目 5・8ビル	支部長 渡辺 直行	T:29-6663 F:29-6664

## 商業関係

団体等名称	所在地	代表者氏名	電話番号 FAX 番号
(一社)旭川物産協会	神楽4条6丁目1-12 道の駅あさひかわ2階	会長 中川 竹志	T:62-1001 F:62-1002
旭川市商店街振興組合連合会	3条通8丁目 緑橋ビル2号館3階	理事長 宮口 幸治	T:23-7404 F:23-7405
旭川平和通買物公園企画委員会	4条通8丁目 アピスビル3階	委員長 佐々木 邦男	T:26-0815 F:26-0821
銀座仲見世通り運営委員会	3条通15丁目 銀ビル内	委員長 宮口 幸治	T:23-1210 F:23-1210
旭川卸商連盟	常盤通1丁目 旭川商工会議所内	会長 山口 誠二	T:22-8411 F:22-2600
(一財)道北地域 旭川地場産業振興センター	神楽4条6丁目1-12	理事長 西川 将人	T:61-2283 F:62-1903

## 商店街振興組合関係

団体等名称	所在地	代表者氏名	電話番号 FAX 番号
旭川平和通商店街振興組合	4条通8丁目 アピスビル3階	理事長 大西 勝一	T:26-0815 F:26-0821
旭川銀座商店街振興組合	3条通15丁目 銀ビル内	理事長 宮口 幸治	T:23-1210 F:23-1210
旭橋みずほ通商店街振興組合	旭町2条3丁目 (有)カネツ種苗園内	理事長 土井 邦由	T:51-2361 F:53-9185
緑橋ビル商店街振興組合	3条通8丁目 緑橋ビル商店街(振)事務所	理事長 小林 一仁	T:23-4741 F:23-4742

## 工業関係

団 体 等 名 称	所 在 地	代表者氏名	電話番号 FAX 番号
(一財)旭川産業創造プラザ	緑が丘東1条3丁目1-6 旭川リサーチセンター	理事長 新 谷 龍一郎	T:68-2820 F:68-2828
独立行政法人 中小企業基盤整備機構 北海道本部	札幌市中央区北2条西1丁目 1番地7 ORE 札幌ビル6階	本部長 中 島 真	T:011- 210-7473
旭川市企業誘致推進協議会	6条通10丁目 旭川市第三庁舎3階 旭川市経済部企業立地課内	会長 新 谷 龍一郎	T:25-9172 F:26-7093
旭川地域産業活性化協議会	6条通10丁目 旭川市第三庁舎3階 旭川市経済部企業立地課内	会長 西 川 将 人	T:25-9172 F:26-7093
旭川家具工業協同組合	永山2条10丁目1-35	代表理事 渡 辺 直 行	T:48-4135 F:48-4749
旭川建具事業協同組合	永山7条1丁目4-17	代表理事 高 木 均	T:22-2566 F:22-2568
旭川木のモノ組合	旭岡2丁目11 山田-ya内	会長 得 永 光 利	T:52-9387 F:52-9387
旭川工芸デザイン協会	旭岡2丁目12-8 染あとりえ草創内	会長 中 井 啓二郎	T:52-9945 F:52-9945
旭川木彫・工芸品協会	東光4条4丁目1-16 北都工芸社内	会長 菅 野 秀 雄	T:32-5775 F:32-5775
旭川広告デザイン協議会	2条通9丁目 道銀ビル2階 (有)デザインピークス内	会長 弦 間 信	T:26-6850 F:26-6864
旭川デザイン協議会	宮下通11丁目 蔵囲夢 コレクション館内	会長 伊 藤 友 一	T:23-3000 F:23-3005
旭川陶芸協会	西神楽1線24号ウッディ王国 一路窯内	会長 稲 垣 征 弘	T:74-2110 F:74-2110
旭川やきもの協会	末広4条1丁目1-43 奏工房内	会長 速 水 登 稔	T:54-7207 F:54-7207
旭川機械金属工業振興会	工業団地3条2丁目1-18 旭川市工業技術センター内	会長 佐々木 通 彦	T:36-3111 F:36-4461
旭川鐵工組合	工業団地3条2丁目1-18 旭川市工業技術センター内	組合長 媚 山 正 人	T:36-4153 F:85-7722
旭川溶接協会	工業団地3条2丁目1-18 旭川市工業技術センター内	会長 松 田 誠 一	T:36-4153 F:36-4153
(一社)北海道機械工業会旭川支部	永山北3条6丁目6-21 (株)長谷川工作所内	支部長 長谷川 敦 彦	T:48-4221 F:48-4224
旭川工業団地協同組合	工業団地3条2丁目1-18 旭川市工業技術センター内	理事長 藤 原 貞 雄	T:36-4955 F:36-5232
旭川菓子商工業組合	工業団地1条1丁目2-3 三葉製菓(株)内	組合長 水 上 崇	T:37-3901 F:37-3902
旭川食品加工協議会	緑が丘東1条3丁目1-6 旭川リサーチセンター (一財)旭川産業創造プラザ内	会長 米 谷 慈 洋	T:68-2824 F:68-2828
旭川食品産業支援センター	緑が丘東1条3丁目1-6 旭川リサーチセンター (一財)旭川産業創造プラザ内	センター長 浅 野 行 蔵	T:68-2824 F:68-2828
旭川情報産業事業協同組合	緑が丘東1条4丁目2-14 (株)コンピューター・ビジネス内	理事長 本 田 和 行	T:65-4511 F:65-9540



団 体 等 名 称	所 在 地	代表者氏名	電話番号 FAX 番号
旭川 I C T 協議会	緑が丘東 1 条 3 丁目 1-6 旭川リサーチセンター (一財)旭川産業創造プラザ内	会長 小 川 博	T:68-2820 F:68-2828
旭川塗装工業協同組合	工業団地 3 条 2 丁目 1-18 旭川市工業技術センター内	理事長 吉 田 信 治	T:36-6681 F:36-6682
旭川板金工業協同組合	工業団地 3 条 2 丁目 1-18 旭川市工業技術センター内	理事長 村 椿 幸 二	T:36-7175 F:36-7176

## 技能・労働関係

団 体 等 名 称	所 在 地	代表者氏名	電話番号 FAX 番号
上川地方技能推進協議会	緑が丘東 1 条 3 丁目 1-6 旭川リサーチセンター 旭川市経済部産業振興課内	会長 桑 原 義 彦	T:65-7047 F:65-7048
(一財)旭川市勤労者共済センター	5 条通 1 0 丁目 旭川市五条庁舎 2 階	理事長 本 田 和 行	T:23-9997 F:29-3577
(公社)旭川市シルバー人材センター	春光町 3639 番 4	理事長 中 島 哲 夫	T:51-1600 F:55-2537
旭川公共職業安定所	春光町 10 番 58	所長 山 本 修 二	T:51-0176 F:51-4594
旭川労働基準監督署	宮前 1 条 3 丁目 3-15 旭川合同庁舎西館 6 階	署長 木 村 敏 宏	T:35-5901 F:35-6599
旭川職業能力開発促進センター	永山 8 条 2 0 丁目	所長 相 楽 智 輝	T:48-2412 F:48-2476
道立旭川高等技術専門学院	緑が丘東 3 条 2 丁目 1-1	学院長 森 永 泰 三	T:65-6667 F:65-5565
(職)旭川建築職業訓練協会	永山 9 条 1 丁目 旭川建築総合センター内	会長 増 田 信 幸	T:26-1403 F:26-1403
(職)旭川左官職業訓練協会	花咲町 1 丁目	会長 菅 野 東	T:53-2300 F:53-2306
上川地方技能訓練協会	永山 6 条 1 9 丁目 上川総合振興局商工労働観光課内	会長 桑 原 義 彦	T:46-5278 F:46-5279
北海道旭川地方技能士会	永山 6 条 1 9 丁目 上川総合振興局商工労働観光課内	会長 美 浪 利 光	T:46-5278 F:46-5279
連合北海道旭川地区連合会	4 条西 6 丁目 道北労福センター内	会長 高 橋 紀 博	T:29-3705 F:25-0797
上川中部季節労働者通年雇用促進協議会	6 条通 1 0 丁目 旭川市第三庁舎 3 階 旭川市経済部経済総務課内	代表 西 川 将 人	T:26-3601 F:26-7093
旭川市雇用創出促進協議会	6 条通 1 0 丁目 旭川市第三庁舎 3 階 旭川市経済部経済総務課内	代表 佐 藤 幸 輝	T:25-7152 F:26-7093

## 金融関係

団 体 等 名 称	所 在 地	代表者氏名	電話番号 FAX 番号
(株)日本政策金融公庫旭川支店	4条通9丁目 朝日生命 旭川ビル内	支店長 平 塚 雅 弘	・国民生活 事 業 T:23-5241 F:25-8087 ・中小企業 事 業 T:24-4161 F:23-3933
(株)商工組合中央金庫旭川支店	5条通9丁目	支店長 町 田 郁 夫	T:26-2181 F:24-3869
日本銀行旭川事務所	4条通9丁目 旭川北洋ビル内	所長 河 村 賢 士	T:23-3181 F:29-2012
北海道信用保証協会旭川支店	7条通13丁目	支店長 田 中 和 浩	T:24-1441 F:25-5649
(一社)旭川銀行協会	4条通9丁目 旭川北洋ビル内	会長 工 藤 和 繁	T:26-4628 F:26-4629

平成30年度 経済部施策の概要

平成30年（2018年）7月発行

発行 旭川市

編集 旭川市経済部

〒070-8525

旭川市6条通10丁目

旭川市第三庁舎3階

TEL 0166-25-7152