

平成24年度

経済観光部 施策の概要

旭川市

＝ 目 次 ＝

I 施策の方向	1	新製品開発・販路拡大支援事業費	32
1 平成24年度経済観光部施策の方向	3	ものづくりチャレンジ事業費	32
		平成24年度旭川ものづくり博覧会	
		開催負担金	32
II 機構及び事務分掌	5	ものづくり人材育成事業費	33
1 機 構	7	モバイルコンテンツ技術者育成事業費	33
2 事務分掌	8	ビジネスプランコンテスト開催事業費	33
		創業・ビジネス支援人材育成事業費	33
III 平成24年度予算	11	食品産業支援センター事業費	34
1 旭川市一般会計当初予算	13	地場食材活用促進事業費	34
2 経済観光部当初予算総括	14	デザインギャラリー及び	
3 事業費一覧	15	コレクション館運営管理負担金	34
IV 主要施策	19	(2) 技術基盤	34
1 商 業	21	(3) 産業立地拠点	35
(1) 商業活動の促進	21	【旭川工業団地】	
【平成19年商業統計調査結果】		【旭川リサーチパーク】	
【平成21年経済センサス - 基礎調査結果】		(4) 企業立地	37
商業行政費（経常費）	22	【旭川市企業誘致推進協議会】	
商業振興育成費	22	【旭川リサーチパーク企業誘致推進協議会】	
【旭川流通団地・旭川物流基地】		【旭川地域産業活性化協議会】	
(2) 中心市街地の活性化	24	企業誘致費	37
【小売業の状況・人口の推移（中央・大成地区）】		首都圏企業誘致強化事業費	38
中心市街地活性化対策費	24	旭川地域立地環境セールス事業費	38
商店街等イベント魅力アップ支援事業費	25	【誘致・立地状況】	
まちなかマネジメント賑わい創出事業費	25	3 中小企業	39
買物公園40周年記念事業開催負担金	25	【平成21年経済センサス - 基礎調査結果】	
共通利用駐車場等運営補助事業費	25	【民営事業所の状況】	
中心市街地出店促進事業費	25	【企業倒産の推移】	
北の恵み 食べマルシェ開催負担金	26	(1) 経営基盤	40
地域マルシェ等開催事業費	26	【商工会議所・商工会一覧】	
		地域企業経営者等育成補助金	40
2 工 業	27	(2) 融資制度	41
【平成22年工業統計調査結果】		中小企業振興資金融資事業費	41
(1) 地域産業育成	27	平成24年度旭川市中小企業融資制度一覧	43
地域企業育成事業費	27	4 地場産品販路拡大	46
旭川市工業等振興促進条例	29		
ものづくり産業支援事業費	32		

地場産品販路開拓推進費	46	高年齢者就業機会確保事業推進費	60
道北地域旭川地場産業振興センター		【社団法人 旭川市シルバー人材センター】	
運営補助金	46	若年者就職支援事業費	60
海外経済交流推進事業費	47	季節労働者通年雇用促進事業費	61
道北食の名産マーケティング		旭川市就業支援ITセミナー事業費	61
・販売支援事業費	47	季節労働者冬期雇用対策事業費	61
旭山動物園グッズ開発支援事業費	47	旭川市トライアル雇用支援事業費	61
家具等首都圏販路拡大支援事業費	48	学卒未就職者等人材育成事業費	62
		被災者緊急雇用事業費	62
5 観光	49	(2) 勤労者の福祉の向上	62
【観光入込客数の推移及び外国人宿泊延数】		中小企業福祉事業費補助金	62
【平成23年度観光入込客数】		【財団法人 旭川市勤労者共済センター】	
(1) 誘致宣伝活動	49	勤労者資金貸付事業費	63
観光客誘致宣伝事業費	49	(3) 人材の確保と育成	64
国際観光プロモーション事業費	50	労働行政費(経常費)	64
冬季観光誘致促進事業費	50	技能のまちづくり推進事業費	64
教育旅行誘致促進事業費	50	V 関係施設	65
旭川観光巡り推進事業費	51	1 旭川市工芸センター	67
観光情報センター運営費	51	2 旭川市工業技術センター	70
旭川医療観光推進事業費	51	3 旭川市旭山動物園	73
がんばれ!あさっぴー旭川PR事業費	51	4 (財)道北地域	
観光バス乗降場所設置事業費	52	旭川地場産業振興センター	78
コミュニティ観光情報発信事業費	52	5 観光案内所	80
施設整備事業費(道産動物舎改築工事費)	52	【旭川観光物産情報センター】	
大型草食獣館(仮称)整備事業費	52	【旭川空港観光案内所】	
(2) イベント・コンベンション	53	【旭山動物園観光情報センター】	
【イベント・コンベンションの開催実績】		【まちなか交流館観光情報センター】	
イベント推進事業費	54	VI 条例・規則	83
冬季イベント推進事業費	56	旭川市中小企業振興基本条例	85
コンベンション開催誘致促進事業費	57	旭川市中小企業審議会規則	89
フィルムコミッション推進事業費	57	旭川市工業等振興促進条例	90
(3) 観光関連団体	58	旭川市工業等振興促進条例施行規則	96
6 雇用・労働福祉	59	旭川市工芸センター条例	101
【有効求人倍率の推移】		旭川市工芸センター条例施行規則	105
(1) 就労の促進	59	旭川市工業技術センター条例	108
旭川しごとサポートプラザ事業推進費	59		

旭川市工業技術センター条例施行規則	112
旭川市旭山動物園条例	116
旭川市旭山動物園規則	118
VII 附属機関	121
1 旭川市中小企業審議会	123
2 旭川市工芸センター運営委員会	124
3 旭川市工業技術センター運営委員会	125
VIII 統計資料	127
1 産業別就業者数	129
2 事業所統計	130
3 商業統計	135
4 工業統計	145
5 大規模小売店舗	155
6 観光客入込数	159
IX 関係団体	161
商工指導機関関係	163
商業関係	163
商店街振興組合関係	163
工業関係	164
観光関係	165
技能・労働関係	165
金融関係	166

I 施策の方向

1 平成 24 年度経済観光部施策の方向

リーマンショック後緩やかに回復してきた世界経済は、欧州債務問題などの影響を受けて減速しており、日本経済も長引くデフレやかつてない円高などに加えて、電力不足の懸念など不安材料が残存することから、総じて先行き不透明な状況が続くとみられている。

本市においても、有効求人倍率の改善など一部に回復の兆しが見られるものの、景気の長期低迷による企業経営の悪化や、東日本大震災の影響による海外観光客の減少など依然として厳しい状況となっている。

こうした経済状況を踏まえ、平成 24 年度においては「地域産業の基盤強化と雇用の創出」、「地場製品の販路拡大と観光客誘致」の 2 点を大きな柱とし、次の施策に重点を置きながら事業展開を図り、本市経済の活性化と力強い地域産業の振興に努める。

1 地域の「ものづくり産業」の振興

地域の「ものづくり産業」を活性化させるため、各業界への支援に加え、調査研究から製品開発、販路拡大に至る企業活動の川上から川下までをカバーし、意欲ある企業を支援する。

2 雇用の創出と安定化

依然として厳しい雇用状況にある中で、雇用のセーフティーネットとしての機能強化及び地域産業への労働力供給の円滑化のため、特に若年者に対する就労支援を強化する。

3 新製品開発・創業支援、技術・デザイン力の向上、地域ブランドの形成

地域ブランドの形成促進に向け、地域企業の新たな事業活動を支援するとともに、その基礎となる企業の技術力やデザイン力の向上など競争力の強化を図る。

4 地域のイメージアップ、国内外観光客の誘致・受入体制強化

地域イメージの向上と観光客の増加に向け、多様な地域資源を生かした観光の通年化・滞在化を進め、併せて観光客受け入れ体制の強化を図る。

5 企業誘致の推進

震災以降、首都圏などを中心に、企業のリスク分散の動きが活発化している状況を踏まえ、自然災害が極めて少ない本市の優位性を生かし、地域の産業基盤強化と雇用創出に向け、これまで以上に重点的に企業誘致活動に取り組む。

6 地場製品の国内外への販路拡大支援

震災以降の海外市場における風評被害などを払拭するとともに、国内外において地域と地場製品のイメージアップを図り、地場製品の販路開拓・拡大を支援する。

7 中心市街地の活性化

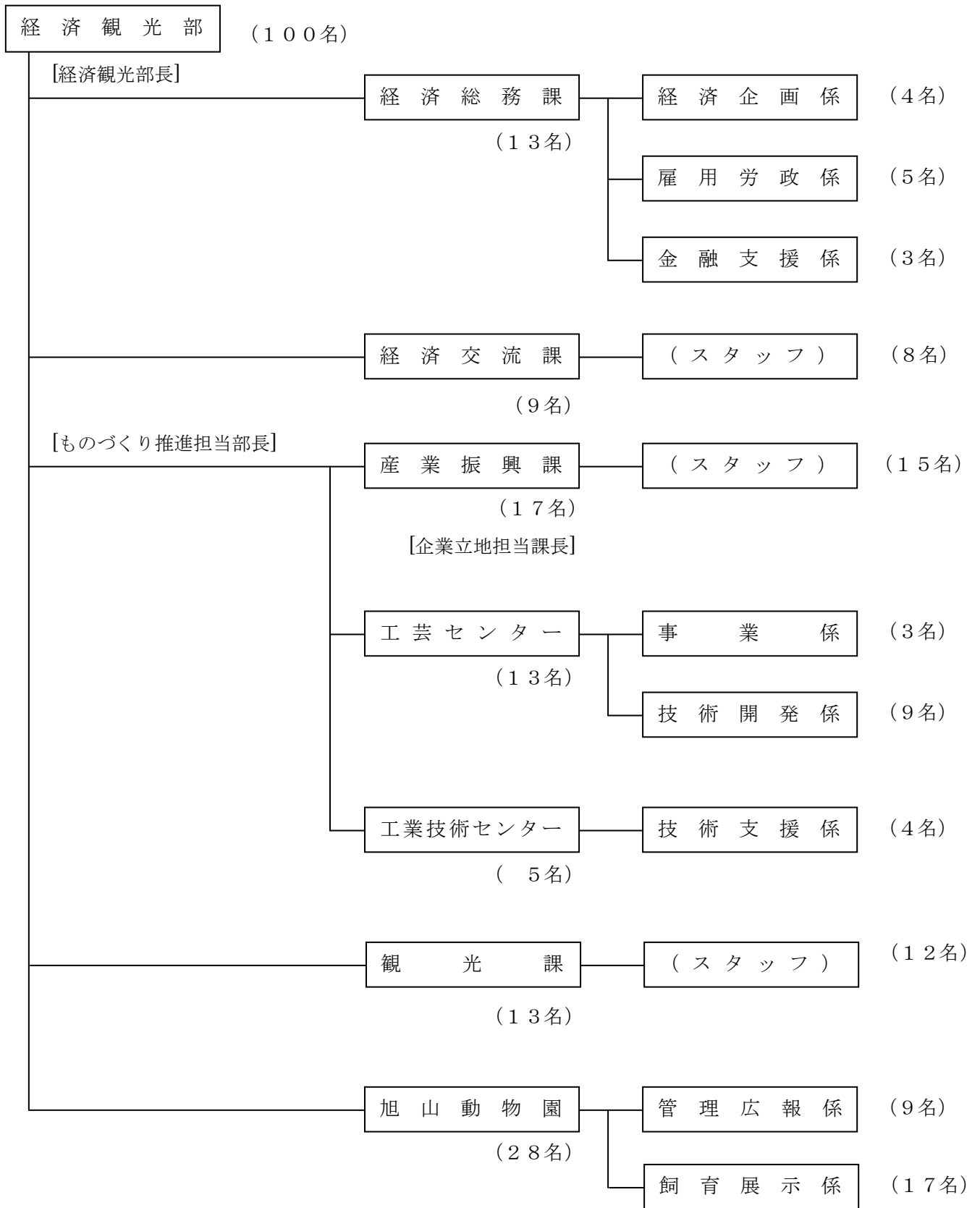
本市中心市街地の活性化に向け、新たな中心市街地活性化基本計画に基づき、まちなかの賑わい再生に資する事業を効果的に推進する。

8 東日本大震災による地域経済への影響の緩和

震災後に激減した外国人観光客等呼び戻すため、東南アジアを中心としたプロモーションや国際・国内コンベンションの誘致に取り組むとともに、金融面の支援などにより震災の影響緩和に努める。

Ⅱ 機構及び事務分掌

1 機 構 (平成 24 年 4 月 1 日現在)



2 事務分掌

経 済 総 務 課

- 【経済企画係】
 - ・ 産業振興に係る企画及び総合調整に関すること
 - ・ 産業振興に係る情報収集及び調査分析に関すること
 - ・ 中小企業審議会に関すること
 - ・ 商工業指導団体に関すること
- 【雇用労政係】
 - ・ 雇用の推進に関すること
 - ・ 雇用及び労働の情報収集及び調査に関すること
 - ・ 労働者の福祉に関すること
 - ・ 労働相談に関すること
 - ・ 技能者の育成に関すること
 - ・ 労働関係機関との連絡調整に関すること
- 【金融支援係】
 - ・ 中小企業者等の金融相談に関すること
 - ・ 中小企業融資制度に関すること
 - ・ 金融関係機関との連絡調整に関すること

経 済 交 流 課

- ・ 経済交流に関すること
- ・ 地場産品の販路拡大に関すること
- ・ 貿易の振興に関すること
- ・ 商業及びサービス業の振興に関すること
- ・ 流通に関すること

産 業 振 興 課

- ・ 製造業，情報産業等の振興に関すること
 - ・ 産業関連情報の収集及び提供に関すること
- (企業立地担当)
- ・ 企業誘致及び既存企業の適地誘導等に関すること
 - ・ 産業用地及び周辺環境の整備に関すること

工 芸 セ ン タ ー

- 【事業係】
 - ・ 木工芸及び窯業に係る資料及び情報の収集及び提供並びに相談に関すること
 - ・ 展示会，講習会等の開催に関すること
 - ・ 施設設備の使用許可及び依頼に係る受付に関すること
 - ・ 各種事業の企画及び実施に関すること
 - ・ デザインの振興に関すること
- 【技術開発係】
 - ・ 木製品，木工芸品，窯業製品及び金属部品の設計，意匠，試作，特殊加工技術及び生産加工技術に係る調査，研究及び指導に関すること

- ・ 関連業界の技術者の養成指導に関する事
- ・ 展示会、講習会等の開催に係る技術指導に関する事
- ・ 依頼試験等の実施及び成績書の発行に関する事
- ・ 新技術の普及指導に関する事
- ・ 製品開発及び共同研究に関する事

工業技術センター

【技術支援係】

- ・ 機械金属工業に係る生産加工技術の指導及び相談並びに製品開発支援に関する事
- ・ 機械金属工業に係る技術者の育成指導並びに技術研修の企画及び実施に関する事
- ・ 機械金属工業に係る先端技術の調査研究及び普及並びに技術情報の収集及び提供に関する事
- ・ 依頼試験等の実施及び成績書の発行に関する事
- ・ 機械金属工業関係団体の指導育成に関する事

観 光 課

- ・ 観光事業の振興、企画及び調査統計に関する事
- ・ 観光資源及び施設に関する事
- ・ 観光関係業者の育成に関する事
- ・ 旭川観光情報センターに関する事
- ・ 観光客の誘致、宣伝及び相談に関する事
- ・ 観光団体に関する事
- ・ 観光イベントに関する事
- ・ コンベンションの誘致に関する事
- ・ フィルムコミッションに関する事

旭 山 動 物 園

【管理広報係】

- ・ 総合的運営計画に関する事
- ・ 入園料、使用料その他収入に関する事
- ・ 施設の維持管理及び整備に関する事
- ・ 施設の一時的な使用に関する事
- ・ 広報に関する事
- ・ 文書、物品等の管理に関する事
- ・ 関係団体に関する事
- ・ その他他係に属さない事

【飼育展示係】

- ・ 動物の飼育及び展示に関する事
- ・ 動物の健康管理に関する事
- ・ 動物舎の管理に関する事
- ・ 野生動物の保護、調査、研究及び教育活動に関する事

Ⅲ 平成 24 年度予算

1 旭川市一般会計当初予算

【歳入】

(単位：千円・%)

科目	平成 24 年度	平成 23 年度	増減額	前年比
1 市税	38,300,000	39,500,000	△ 1,200,000	△ 3.0
2 ゴルフ場利用税交付金	17,200	17,200	0	0.0
3 自動車取得税交付金	309,000	196,000	113,000	57.7
4 国有提供施設等所在市町村助成交付金	90,300	129,000	△ 38,700	△ 30.0
5 地方特例交付金	135,000	237,000	△ 102,000	△ 43.0
6 地方交付税	35,404,000	35,451,000	△ 47,000	△ 0.1
7 交通安全対策特別交付金	80,000	84,800	△ 4,800	△ 5.7
8 地方譲与税	1,313,000	1,332,000	△ 19,000	△ 1.4
9 利子割交付金	105,000	175,000	△ 70,000	△ 40.0
10 配当割交付金	37,000	32,000	5,000	15.6
11 株式等譲渡所得割交付金	11,000	11,000	0	0.0
12 地方消費税交付金	3,742,000	3,660,000	82,000	2.2
13 分担金及び負担金	1,083,088	1,192,688	△ 109,600	△ 9.2
14 使用料及び手数料	3,437,743	3,592,010	△ 154,267	△ 4.3
15 国庫支出金	32,012,024	32,406,214	△ 394,190	△ 1.2
16 道支出金	6,821,396	7,993,388	△ 1,171,992	△ 14.7
17 財産収入	290,812	283,995	6,817	2.4
18 寄附金	22,522	20,505	2,017	9.8
19 繰入金	1,980,914	1,026,699	954,215	92.9
20 繰越金	1	500,000	△ 499,999	△ 100.0
21 諸収入	12,847,900	13,011,801	△ 163,901	△ 1.3
22 市債	14,540,100	14,807,700	△ 267,600	△ 1.8
歳入合計	152,580,000	155,660,000	△ 3,080,000	△ 2.0

【歳出】

(単位：千円・%)

科目	平成 24 年度	平成 23 年度	増減額	前年比
1 議会費	535,537	611,090	△ 75,553	△ 12.4
2 総務費	4,358,283	4,369,825	△ 11,542	△ 0.3
3 民生費	61,503,532	62,461,737	△ 958,205	△ 1.5
4 衛生費	10,507,623	10,949,714	△ 442,091	△ 4.0
5 労働費	288,757	1,112,633	△ 823,876	△ 74.0
6 農林水産業費	1,242,652	1,087,494	155,158	14.3
7 商工費	8,692,248	8,561,400	130,848	1.5
8 土木費	18,699,017	19,463,052	△ 764,035	△ 3.9
9 消防費	820,270	817,560	2,710	0.3
10 教育費	8,271,437	7,400,080	871,357	11.8
11 災害復旧費	96,200	1,200	95,000	7916.7
12 公債費	18,754,444	19,494,215	△ 739,771	△ 3.8
13 職員費	18,760,000	19,280,000	△ 520,000	△ 2.7
14 予備費	50,000	50,000	0	0.0
歳出合計	152,580,000	155,660,000	△ 3,080,000	△ 2.0

2 経済観光部当初予算総括

(単位：千円・%)

款・項・目	H24 年度予算	H23 年度予算	比較	前年比
5 労働費	227,230	586,870	△ 359,640	△ 61.3
1 労働費	227,230	586,870	△ 359,640	△ 61.3
1 労政費	66,343	80,956	△ 14,613	△ 18.1
2 緊急地域雇用対策費	160,887	505,914	△ 345,027	△ 68.2
7 商工費	8,692,248	8,561,400	130,848	1.5
1 商工費	8,692,248	8,561,400	130,848	1.5
1 商業振興費	8,061,311	7,889,791	171,520	2.2
2 工業振興費	81,127	97,670	△ 16,543	△ 16.9
3 企業誘致費	17,068	9,417	7,651	81.2
4 観光費	158,271	392,465	△ 234,194	△ 59.7
5 工芸センター費	74,735	77,723	△ 2,988	△ 3.8
6 工業技術センター費	26,981	27,675	△ 694	△ 2.5
7 動物園費	272,755	66,659	206,096	309.2
経済観光部 歳出合計	8,919,478	9,148,270	△ 228,792	△ 2.5
動物園事業特別会計	2,362,711	1,467,655	895,056	61.0

市予算(一般会計)	152,580,000	155,660,000	△ 3,080,000	△ 2.0
-----------	-------------	-------------	-------------	-------

3 事業費一覧

[一般会計]

(単位:千円)

区分	事業名	事業費	ページ
労政費	労働行政費【経常費】	2,766	64
	高年齢者就業機会確保事業推進費	9,592	60
	技能のまちづくり推進事業費	985	64
	中小企業福祉事業費補助金	6,000	62
	勤労者資金貸付事業費	38,367	63
	若年者就職支援事業費	2,036	60
	旭川しごとサポートプラザ事業推進費	5,297	59
	季節労働者通年雇用促進事業費	1,300	61
緊急地域雇用 対策費	旭川市就業支援ITセミナー事業費	1,000	61
	季節労働者冬期雇用対策事業費	2,806	61
	旭川市トライアル雇用支援事業費	4,500	61
	学卒未就職者等人材育成事業費	26,362	62
	被災者緊急雇用事業費	16,010	62
	(新) モバイルコンテンツ技術者育成事業費	23,847	33
	(新) 創業・ビジネス支援人材育成事業費	14,419	33
	(新) 旭川地域立地環境セールス事業費	18,365	38
	(新) 商店街等イベント魅力アップ支援事業費	12,546	25
	(新) 道北食の名産マーケティング・販売支援事業費	13,061	47
(新) コミュニティ観光情報発信事業費	27,971	52	
商業振興費	振興行政費【経常費】	28,850	—
	商業行政費【経常費】	2,186	22
	金融相談行政費【経常費】	148	—
	道北地域旭川地場産業振興センター運営補助金	18,681	46
	商業振興育成費	2,837	22
	地場産品販路開拓推進費	3,450	46
	中小企業振興資金融資事業費	7,864,975	41
	中心市街地活性化対策費	4,015	24
	地域企業経営者等育成補助金	1,800	40
	海外経済交流推進事業費	5,455	47
	まちなか活性化事業基金積立金	2,024	—
	まちなかマネジメント賑わい創出事業費	46,060	25
	地域マルシェ等開催事業費	1,031	26

(単位:千円)

区分	事業名	事業費	ページ
商業振興費	北の恵み食べマルシェ開催負担金	57,466	26
	中心市街地出店促進事業費	16,200	25
	(新) 共通利用駐車場等運営補助事業費	3,213	25
	(新) 買物公園40周年記念事業開催負担金	2,920	25
工業振興費	産業振興行政費【経常費】	343	—
	地域企業育成事業費	18,246	27
	デザイン振興基金積立金	108	—
	デザインギャラリー及びコレクション館運営管理負担金	14,219	34
	食品産業支援センター事業費	2,500	34
	ものづくり産業支援事業費	2,691	32
	新製品開発・販路拡大支援事業費	18,473	32
	地場食材活用促進事業費	3,000	34
	ものづくりチャレンジ事業費	2,600	32
	(一財)旭川産業創造プラザ補助金	10,734	—
	ものづくり人材育成事業費	4,501	33
	ビジネスプランコンテスト開催事業費	1,212	33
	(新) 平成24年度旭川ものづくり博覧会開催負担金	2,500	32
	企業誘致費	企業誘致費	9,086
首都圏企業誘致強化事業費		7,982	38
観光費	観光振興行政費【経常費】	17,222	—
	観光客誘致宣伝事業費	16,042	49
	イベント推進事業費	16,492	54
	旭川観光巡り推進事業費	3,000	51
	国際観光プロモーション事業費	6,600	50
	冬季観光誘致促進事業費	3,150	50
	フィルムコミッション推進事業費	1,805	57
	コンベンション開催誘致促進事業費	8,260	57
	教育旅行誘致促進事業費	1,350	50
	冬季イベント推進事業費	51,720	56
	観光情報センター運営費	29,569	51
	(新) がんばれ!あさっぴー旭川PR事業費	1,097	51
	(新) 観光バス乗降場所設置事業費	964	52
	(新) 旭川医療観光推進事業費	1,000	51

(単位:千円)

区分	事業名	事業費	ページ
工芸センター費	木工芸指導行政費【経常費】	4,588	—
	施設管理費【経常費】	64,447	—
	家具等首都圏販路拡大支援事業費	5,700	48
工業技術センター費	技術指導行政費【経常費】	12,459	—
	施設管理費【経常費】	12,975	—
	工業技術センター設備整備費	1,547	—
動物園費	動物園事業特別会計繰出金	272,755	—

※(新)平成 24 年度新規事業

〔動物園事業特別会計〕

(単位:千円)

区分	事業名	事業費	ページ
総務管理費	管理運営費【経常費】	843,267	—
	施設整備事業費	389,448	52
	旭川市旭山動物園施設整備基金積立金	65,762	—
	(新) 日本動物園水族館協会総会開催負担金	3,802	—
	(新) 大型草食獣館(仮称)整備事業費	800,000	52
元金	長期債元金償還金	229,726	—
利子	長期債利子	25,706	—
予備費	予備費	5,000	—

※(新)平成 24 年度新規事業

IV 主要施策

1 商 業

(1) 商業活動の促進

本市の商業は、交通の要衝にあるという立地条件から道内及び本州方面を結ぶ流通拠点として発展してきた。

平成 19 年の商業統計調査によると、市内の小売業、卸売業を合わせた事業所数は 3,829 事業所で前回の調査（平成 16 年）に比べて 9.3%（394 事業所）の減、従業者数は 33,234 人で 8.0%（2,888 人）の減、年間商品販売額は 1 兆 2,606 億円で 7.1%（970 億円）の減となった。内訳を見ると、小売業の事業所数は 2,727 事業所で前回調査より 9.6%（290 事業所）の減、従業者数は 22,896 人で前回と比較して 7.1%（1,757 人）減、また年間商品販売額も 4,040 億円と前回調査より 4.6%（195 億円）の減となっている。卸売業では、事業所数は 1,102 事業所で前回調査より 8.6%（104 事業所）の減、従業者数は 10,338 人で前回調査より 9.9%（1,131 人）の減、年間商品販売額も 8,566 億円で前回調査より 8.3%（775 億円）の減となっている。

平成 21 年の経済センサスによると、市内の小売業、卸売業を合わせた事業所数は 4,094 事業所、従業者数は 35,849 人となっている。内訳を見ると、小売業の事業所数は 2,875 事業所、従業者数は 25,155 人となっている。また、卸売業では、事業所数は 1,219 事業所、従業者数は 10,694 人となっている。

商業統計調査は平成 19 年以降実施されていないため、平成 21 年については経済センサスの結果を掲載しているが、調査手法が異なるため、両調査結果を単純に比較することはできないものである。

【平成 19 年商業統計調査結果】

	事業所数	従業者数（人）	年間商品販売額 （百万円）
総 数	3,829	33,234	1,260,629
前回比	▲9.3%	▲8.0%	▲7.1%
(小 売 業)	2,727	22,896	403,997
前回比	▲9.6%	▲7.1%	▲4.6%
(卸 売 業)	1,102	10,338	856,633
前回比	▲8.6%	▲9.9%	▲8.3%

【平成 21 年経済センサス結果】

	事業所数	従業者数（人）
総 数	4,094	35,849
(小 売 業)	2,875	25,155
(卸 売 業)	1,219	10,694

商業行政費（経常費）

【目 的】 商店街や卸売業界が行う事業運営への支援を通じ、商業行政の振興を図る。
また、本市製品の海外市場開拓のため、貿易促進団体等に加入して、情報の収集や提供を行うとともに、セミナーや研修会の開催を通して貿易の振興を図る。

【予 算 額】 2,186 千円

【事業概要】 ①旭川市商店街振興組合連合会補助金（予算額 1,500 千円）

商業環境の変化に対応した商店街活動に向けての調査研究、情報収集、研修等の事業への一部助成

〔支出先〕 旭川市 4 条通 8 丁目 1705 番地の 6
旭川市商店街振興組合連合会 理事長 宮口 幸治

②旭川卸商連盟補助金（予算額 200 千円）

本市卸売業界の連携強化、経営合理化及び総合的改善発展を進める旭川卸商連盟の事業運営への一部助成

〔支出先〕 旭川市常盤通 1 丁目 旭川商工会議所内
旭川卸商連盟 会長 山口 誠二

③北海道国際ビジネスセンター負担金（予算額 100 千円）

道内中小企業の海外取引や海外進出を支援する同センター（行政や経済団体で構成）に対する負担金

〔支出先〕 札幌市中央区北 1 条西 2 丁目 北海道経済センター 1 階
北海道国際ビジネスセンター 会長 滝沢 靖六

④北海道貿易物産振興会負担金（予算額 240 千円）

国内各地で開催する北海道物産展並びに貿易の窓口である同会に対する負担金

〔支出先〕 札幌市中央区北 1 条西 2 丁目 北海道経済センター
北海道貿易物産振興会 会長 滝沢 靖六

⑤日本貿易振興機構北海道貿易情報センター負担金（予算額 90 千円）

貿易に関する各種情報資料等の提供を行う同センターに対する負担金

〔支出先〕 東京都港区赤坂 1 丁目 12-32 マーク森ビル 6 階
独立行政法人 日本貿易振興機構 副理事長 横尾 英博

（経済交流課）

商業振興育成費

【目 的】 旭川商店街サポートセンターへの支援等を通じ、商店街活動の促進及び本市商業の振興を図る。

【予 算 額】 2,837 千円

【事業概要】 旭川商店街サポートセンター補助金（予算額 2,700 千円）

商店街が横断的な連携のもとに組織する旭川商店街サポートセンターの活動を支援し、地域コミュニティの核である商店街の活性化を推進する。

〔支出先〕 旭川市 4 条通 8 丁目 1705 番地の 6
旭川市商店街振興組合連合会内
旭川商店街サポートセンター 会長 宮口 幸治

（経済交流課）

【旭川流通団地・旭川物流基地】

	旭川流通団地	旭川物流基地
事業主体	旭川市	(株)旭川北インター開発公社
開発手法	旭川市施行土地区画整理事業 (株)旭川振興公社直轄事業	土地区画整理事業（個人施行）
造成年度	・基盤造成 S43～S48年度 ・企業誘導 S43～S52年度	・基盤造成 H7～H8年度 ・企業誘導 H8～H9年度
位置	旭川市流通団地 1～4条 2～5丁目 旭川市永山町 6丁目	旭川市東鷹栖 4線 10号
団地面積	865,000 m ²	288,255 m ² （第1工区）
公共用地	184,100 m ²	64,268 m ²
宅地	680,900 m ²	223,987 m ²
その他施設等	JR貨物駅・ヤード 計 485,000 m ²	第2, 3工区 計 約 600,000 m ² （未開発）
全体面積	1,350,000 m ²	約 900,000 m ² （段階的開発）

（経済交流課）

(2) 中心市街地の活性化

大型店の郊外立地や消費者のライフスタイルの変化，都心部の居住人口の減少などにより，本市では近年，平和通買物公園や銀座商店街などの中心市街地においても，商業集積や都市機能の低下など空洞化が進んでいる。

そのような中で平成 23 年 3 月に認定された「旭川市中心市街地活性化基本計画」に基づき，都市機能を充実させ，人が集まり賑わいのある魅力的な都市空間を創出するため，商店街やまちなかマネジメント協議会などとも連携した事業を展開し，中心市街地の活性化を図る。

【小売業の状況（中央・大成地区）】

（資料：統計旭川）

	H9	H11	H14	H16	H19
事業所数（店）	903	882	745	685	618
年間商品販売額（百万円）	135,480	124,842	95,977	86,814	70,123

【人口の推移（中央・大成地区）】

（資料：住民基本台帳）

	H16	H19	H21	H22	H23
中央・大成地区人口（人）	9,187	8,829	8,863	8,725	8,715

中心市街地活性化対策費

【目的】 「旭川市中心市街地活性化基本計画」に基づいた施策を展開することにより，都市機能の充実や魅力的で賑わいのある都市空間を創出し，中心市街地の活性化を推進する。

【予算額】 4,015 千円

【事業概要】 ①旭川平和通買物公園企画委員会補助金（予算額 2,850 千円）

旭川平和通買物公園の企画，運営並びに買物公園内の各施設の維持管理に要する費用の一部を助成し，市民の広場としての機能の充実，地域コミュニティの核としての商店街活動の促進を図る。

〔支出先〕 旭川市 4 条通 8 丁目 1705 番地の 6

旭川平和通買物公園企画委員会 委員長 大西 勝一

②銀座仲見世通り運営委員会補助金（予算額 950 千円）

銀座仲見世通りの企画，運営並びに仲見世通り内の各施設の維持管理に要する費用の一部を助成し，市民の広場としての機能の充実，コミュニティの核としての商店街活動の促進を図る。

〔支出先〕 旭川市 3 条通 1 5 丁目 銀ビル 2 階

銀座仲見世通り運営委員会 委員長 宮口 幸治

（経済交流課）

商店街等イベント魅力アップ支援事業費

【目的】 商店街等の魅力を再認識してもらうとともに、今後の商店街の在り方に関する調査研究を通じて全市的な商店街等の活性化を促進する。

【予算額】 12,546 千円

【事業概要】 商店街等で行うイベント等のトータルコーディネートを行うとともに、モデル商店街を選定し、商圈やニーズ等の調査研究を行う。

(経済交流課)

まちなかマネジメント賑わい創出事業費

【目的】 旭川まちなかマネジメント協議会により、まちなかにたまりと賑わいを創出する。

【予算額】 46,060 千円

【事業概要】 中心商店街の活性化を図るため、旭川まちなかマネジメント協議会により、賑わい創出の企画・プロデュースのほか、市民団体などが中心部で実施するイベントに関する各種申請・協議等の支援等を行うほか、フードテラス 2 階の活用について調査・検討を行う。

(経済交流課)

買物公園 40 周年記念事業開催負担金

【目的】 旭川平和通買物公園が、平成 24 年 6 月 1 日で 40 周年を迎えることから、40 年の感謝を市民・道北の住民とお祝いし、買物公園から元気を届ける記念イベントを開催する。

【予算額】 2,920 千円

【事業概要】 買物公園の歴史を再認識するとともに、買物公園において記念セレモニーや市民参加型のイベントを実施する。

(経済交流課)

共通利用駐車場等運営補助事業費

【目的】 共通利用駐車場の拡充を進めることで、市民等が利用しやすい駐車場環境を整備し、中心市街地への来街者の増加を図る。

【予算額】 3,213 千円

【事業概要】 市民等が利用しやすい共通駐車場制度等の運用に対して支援する。

(経済交流課)

中心市街地出店促進事業費

【目的】 中心市街地の空き店舗の活用を促進することで、賑わいの創出や商業機能の向上を図り、中心市街地の活性化を目指す。

【予算額】 16,200 千円

【事業概要】 中心市街地の空き店舗及び集合住宅の店舗部分への出店希望者に対し家賃の補助を行うとともに、出店希望者への情報提供及び相談業務等を行う。

(経済交流課)

北の恵み食べマルシェ開催負担金

【目的】 中心市街地の賑わい創出と既存店舗等との協働による活性化や、多彩で豊かな食の供給基地である北・北海道の魅力を全国に向けてアピールし、新たな地域グルメの創造・発信など、地域の食分野の創出を図る。

【予算額】 57,466 千円

【事業概要】 中心市街地に巨大な食の市場を出現させ、ナイトマルシェやあさひかわパフォーマンス・ミックス（ステージイベント）、中心市街地応援事業、地域新グルメ発掘コンテストなどを実施するとともに、関連事業として、神楽地区地域マルシェ、屋内マルシェ、駅マルシェ、銀座マルシェを開催する。

(経済交流課)

地域マルシェ等開催事業費

【目的】 商店街等が農業者や市民組織等と連携して開催する地域の食の魅力を発信するマルシェを開催することに対し支援を行うことで、地域の商工業の振興、商店街の賑わい創出と活性化を図る。

【予算額】 1,031 千円

【事業概要】 商店街等が農業者や市民組織等と連携して開催する地域性豊かで特色ある「地域マルシェ」の企画を募集し、コンペ形式で商店街等を選定し、開催の補助をする。

(経済交流課)

2 工 業

平成 22 年工業統計調査によると、事業所数は 394 事業所で前年の調査に比べて 1.3%（5 事業所）の減、従業者数は 9,183 人で 2.2%（200 人）の増、製造品出荷額等は 1,736 億 3,023 万円で 1.5%（25 億 22 万円）の増、粗付加価値額は 760 億 4,539 万円で 5.8%（41 億 6,187 万円）の増となっている。

【平成22年工業統計調査結果】（従業者4人以上の事業所）

	事業所数	従業者数（人）	製造品出荷額等 （万円）	粗付加価値額 （万円）
総 数	394	9,183	17,363,023	7,604,539
前年増減	△1.3%	2.2%	1.5%	5.8%
全道シェア	6.6%	5.3%	2.9%	4.3%

(1) 地域産業育成

本市の工業は地域資源型産業が集積しており、その大部分が中小企業である。これら中小企業の育成振興が地域経済の活性化につながることから、技術のレベルアップや企業活動の基盤整備を図るための施策、また地域資源を活かした研究開発やブランド創出等に対する支援、デザインを重視した産業活動の支援、さらに新事業・新産業への創出支援など地域産業の高度化に向けた事業を展開する。

地域企業育成事業費

【目 的】 旭川市工業等振興促進条例に基づき、工場等を新增設する者に対し助成を行い、地域経済の活性化と雇用機会の拡大を図る。

【予 算 額】 18,246 千円

【事業概要】 製造業等の立地誘導、集積を図るため「旭川市工業等振興促進条例」に基づき市内に工場等を新設又は増設した場合に優遇措置（課税免除及び助成金）を行う。

- ・課税免除（固定資産税・都市計画税を 3 年間、環境配慮型施設の場合は 5 年に延長）
- ・工場等設置助成金（事業所税相当額を 3 年間助成）
- ・土地取得助成金（土地取得価額の 25/100 に相当する額、1 億円限度）
- ・工場等改修助成金（賃借物件の改修費の 50/100 に相当する額、2,000 万円限度）
※土地取得助成金と工場等改修助成金は選択
- ・環境配慮型施設整備助成金（環境配慮型施設の整備費の 50/100 に相当する額、5,000 万円限度）
- ・雇用助成金（雇用者 1 人当たり 30 万円以内を 3 年間助成、各年度 2,000 万円限度）
- ・操業前研修助成金（操業前研修を受講した雇用者 1 人当たり 20 万円以内、500 万円限度）
- ・操業助成金（操業に係る費用の 50/100 に相当する額 3 年間、500 万円限度）
※操業に係る費用は、ビル賃借料・通信回線使用料・上下水道使用料・電気料金
のいずれか 1 つを選択

【年度別助成金交付企業数及び交付額】

年度	H19	H20	H21	H22	H23
企業数 (社)	2	1	1	2	3
交付額 (千円)	5,525	30,437	11,543	15,803	21,964

(産業振興課)

旭川市工業等振興促進条例

【目 的】 本市における工業等の振興を促進するため、市内に工場、事業所、特定事業用施設又は試験研究施設を新設し、又は増設する者に対し課税免除及び助成の措置を行い、もって本市経済の活性化及び雇用機会の拡大を図ることを目的とする。

【事業概要】

	工場 (製造業) (再生可能エネルギー供給業)	事業所 (ソフトウェア業等 16業種)	特定事業用施設		試験研究施設
			(IT業の一部) (物流関連業)	(特定産業支援業)	
<p>1 課税免除</p> <p>固定資産税・都市計画税を3年間 ※環境配慮型施設の場合は5年間に延長</p> <p>※震災に係る特別措置の場合は3年間</p>	<p>新設・増設 投資額2,500万円以上 雇用増5人以上</p> <p>※震災に係る特別措置の場合 投資要件不要 雇用増5人以上 (雇用保険・年金・健康保険の加入, 年収130万円以上が見込まれる者)</p>	<p>左に同じ</p> <p>※震災に係る特別措置の場合 左に同じ</p>	<p>左に同じ</p> <p>※震災に係る特別措置の場合 左に同じ</p>	<p>新設・増設 雇用増20人以上 (中心市街地は10人以上) ※被雇用者の年収が130万円以上</p> <p>※震災に係る特別措置の場合 左に同じ</p>	<p>新設・増設 投資額2,500万円以上 雇用増5人以上</p> <p>※震災に係る特別措置の場合 左に同じ</p>
<p>2 工場等設置助成金</p> <p>事業所税相当額を3年間助成</p>	<p>新設・増設 投資額2,500万円以上 雇用増5人以上</p> <p>※震災に係る特別措置の場合 投資要件不要 雇用増5人以上 (雇用保険・年金・健康保険の加入, 年収130万円以上が見込まれる者)</p>	<p>左に同じ</p> <p>※震災に係る特別措置の場合 左に同じ</p>	<p>左に同じ</p> <p>※震災に係る特別措置の場合 左に同じ</p>	<p>新設・増設 雇用増20人以上 (中心市街地は10人以上) ※被雇用者の年収が130万円以上</p> <p>※震災に係る特別措置の場合 左に同じ</p>	<p>新設・増設 投資額2,500万円以上 雇用増5人以上</p> <p>※震災に係る特別措置の場合 左に同じ</p>
<p>3 土地取得助成金</p> <p>土地取得価額の25%, 限度額1億円</p>	<p>新設・増設 投資額2,500万円以上 雇用増5人以上</p> <p>※震災に係る特別措置の場合 投資要件不要 雇用増5人以上 (雇用保険・年金・健康保険の加入, 年収130万円以上が見込まれる者)</p>	<p>左に同じ</p> <p>※震災に係る特別措置の場合 左に同じ</p>	<p>左に同じ</p> <p>※震災に係る特別措置の場合 左に同じ</p>	<p>新設・増設 雇用増20人以上 (中心市街地は10人以上) ※被雇用者の年収が130万円以上</p> <p>※震災に係る特別措置の場合 左に同じ</p>	<p>新設・増設 投資額2,500万円以上 雇用増5人以上</p> <p>※震災に係る特別措置の場合 左に同じ</p>

	工場 (製造業) (再生可能エネルギー供給業)	事業所 (ソフトウェア業等 16業種)	特定事業用施設		試験研究施設
			(IT業の一部) (物流関連業)	(特定産業支援業)	
	工業専用地域 (旭川工業団地等) 敷地面積 3,000㎡以上 ※土地取得から 2年以内に建設 着手すること	旭川リサーチパーク 敷地面積 3,000㎡以上 ※土地取得から 2年以内に建設 着手すること	工業専用地域 (旭川工業団地等) 敷地面積 3,000㎡以上 ※土地取得から 2年以内に建設 着手すること	工業専用地域 (旭川工業団地等) 敷地面積 3,000㎡以上 ※土地取得から 2年以内に建設 着手すること	旭川リサーチパーク 敷地面積 3,000㎡以上 ※土地取得から 2年以内に建設 着手すること
4 工場等改修助成金 1,000万円以上の賃借物件改修費の50%, 限度額2,000万円	新設・増設 投資額2,500万円以上 雇用増5人以上 ※震災に係る特別措置の場合 投資要件不要 雇用増5人以上 (雇用保険・年金・健康保険の加入, 年収130万円以上が見込まれる者)	左に同じ ※震災に係る特別措置の場合 左に同じ	左に同じ ※震災に係る特別措置の場合 左に同じ	新設・増設 雇用増20人以上 (中心市街地は10人以上) ※被雇用者の年収が130万円以上 ※震災に係る特別措置の場合 左に同じ	新設・増設 投資額2,500万円以上 雇用増5人以上 ※震災に係る特別措置の場合 左に同じ
5 環境配慮型施設整備助成金 5,000万円以上の環境配慮型施設整備費(対象固定資産等の総計が1億5千万円超の場合)の50%, 限度額5,000万円	新設・増設 投資額2,500万円以上 雇用増5人以上	左に同じ	左に同じ	新設・増設 雇用増20人以上 (中心市街地は10人以上) ※被雇用者の年収が130万円以上	新設・増設 投資額2,500万円以上 雇用増5人以上

	工場 (製造業) (再生可能エネルギー供給業)	事業所 (ソフトウェア業等 16業種)	特定事業用施設		試験研究施設
			(IT業の一部) (物流関連業)	(特定産業支援業)	
<p>6 雇用助成金</p> <p>雇用者1人当たり30万円以内を3年間、1年当たり限度額2,000万円</p>	<p>新設・増設 投資額2,500万円以上 雇用増5人以上</p> <p>※震災に係る特別措置の場合 投資要件不要 雇用増5人以上 (雇用保険・年金・健康保険の加入、年収130万円以上が見込まれる者)</p> <p>※震災に係る特別措置(被災者を雇用了市内企業)の場合 雇用増1人以上 (雇用保険・年金・健康保険の加入、年収130万円以上が見込まれる者)</p>	<p>左に同じ</p> <p>※震災に係る特別措置の場合 左に同じ</p> <p>※震災に係る特別措置(被災者を雇用了市内企業)の場合 左に同じ</p>	<p>左に同じ</p> <p>※震災に係る特別措置の場合 左に同じ</p> <p>※震災に係る特別措置(被災者を雇用了市内企業)の場合 左に同じ</p>	<p>新設・増設 雇用増20人以上 (中心市街地は10人以上) ※被雇用者の年収が130万円以上</p> <p>※震災に係る特別措置の場合 左に同じ</p> <p>※震災に係る特別措置(被災者を雇用了市内企業)の場合 左に同じ</p>	<p>新設・増設 投資額2,500万円以上 雇用増5人以上</p> <p>※震災に係る特別措置の場合 左に同じ</p> <p>※震災に係る特別措置(被災者を雇用了市内企業)の場合 左に同じ</p>
<p>7 操業前研修助成金</p> <p>操業前研修受講者1人当たり20万円以内、限度額500万円</p>	—	—	—	<p>新設・増設 雇用増20人以上 (中心市街地は10人以上) ※被雇用者の年収が130万円以上</p>	—
<p>8 操業助成金</p> <p>操業に係る費用(建物賃借料・電気料金・上下水道使用料・通信回線使用料から1つ選択)の50%を3年間、1年当たり限度額500万円</p>	<p>新設・増設 投資額2,500万円以上 雇用増5人以上</p> <p>※震災に係る特別措置の場合 投資要件不要 雇用増5人以上 (雇用保険・年金・健康保険の加入、年収130万円以上が見込まれる者)</p>	<p>左に同じ</p> <p>※震災に係る特別措置(被災企業向け)の場合 左に同じ</p>	<p>左に同じ</p> <p>※震災に係る特別措置(被災企業向け)の場合 左に同じ</p>	<p>新設・増設 雇用増20人以上 (中心市街地は10人以上) ※被雇用者の年収が130万円以上</p> <p>※震災に係る特別措置(被災企業向け)の場合 左に同じ</p>	<p>新設・増設 投資額2,500万円以上 雇用増5人以上</p> <p>※震災に係る特別措置(被災企業向け)の場合 左に同じ</p>

※ 3・4は、いずれかを選択適用

(産業振興課)

ものづくり産業支援事業費

【目的】 あさひかわ産品の情報発信を進め地産地消や域外への販路拡大につなげるため、市民向けのPR活動を実施するとともに、市外への展示会の出展などを行う。また、研究機関、学術機関等が保有するビジネスシーズを整理すると共に工業所有権の導入などを支援することにより企業の新規事業への参入を支援する。専門学校が保有する技術・技能に対する支援も実施する。

【予算額】 2,691千円

【事業概要】

- ・地域のものづくり産業を総合的にPRするための展示会出展
- ・あさひかわ産品体験ツアーの実施
- ・ビジネスシーズ調査事業
- ・旭川発明協会補助金
- ・専修・各種学校イベント等支援補助金

(産業振興課)

新製品開発・販路拡大支援事業費

【目的】 中小企業が新製品開発、研究から販路拡大までの事業段階に対して補助金による支援を行う。H24年度は、企業が販路拡大のために行う販売促進(プロモーション)活動に対する支援も実施する。

【予算額】 18,473千円

【事業概要】

- ・新製品等開発・研究促進補助金
- ・あさひかわ産品展示会出展補助金
- ・あさひかわ産品プロモーション戦略補助金

(産業振興課)

ものづくりチャレンジ事業費

【目的】 企業間・産学官の連携による製品開発を促進するため、地域課題を解決するための製品・サービスの調査試作開発をワークショップ、プロジェクト形式で行う。

【予算額】 2,600千円

【事業概要】

- ・製品・サービスの調査試作開発
- ・テストマーケティングの実施

(産業振興課)

平成24年度旭川ものづくり博覧会開催負担金

【目的】 地域の「ものづくり」についての情報発信、PR、販路拡大を図るため、「旭川ものづくり博覧会」(「ものづくり」に係わる産学官の団体・企業の製品や技術などを紹介する展示会開催、ビジネスマッチングを目的とした商談会、ものづくり体験などのイベントの実施、食ベマルシェとの連携など)への開催支援を行う。

【予算額】 2,500千円

【事業概要】 [主催団体] 旭川ものづくり博覧会実行委員会(事務局:旭川商工会議所)
[開催期間] 平成24年9月14日(金)~9月16日(日)
[開催場所] 旭川地場産業振興センター

(産業振興課)

ものづくり人材育成事業費

【目的】 ものづくりの技能者・技術者の技術向上，技術伝承，経営視点の向上を図るため，講習会を開催する。併せて，木製品の知識を市民に伝える機会を設ける。平成24年度は対象をIT，食品加工に拡大する。

【予算額】 4,501千円

【事業概要】 ・技能者・技術者研修 ・販売力強化セミナー ・旭川木工スクール

(産業振興課)

モバイルコンテンツ技術者育成事業費

【目的】 情報産業業界が求める人材の育成及び雇用の創出を図るため，被災者または学卒未就職者等を雇用し，スマートフォン等のモバイル端末を活用したソフトウェア開発に必要な技術・技能や，企業で就業するために必要な知識を習得する研修を，座学及びIT関連企業における実習により実施する。

【予算額】 23,847千円

【事業概要】 ・座学での研修による，ソフトウェア開発の基礎知識や就業する上で必要なビジネスマナーの習得
・IT関連企業における実地研修による，座学で得た知識の実践や応用技術習得
・研修成果を測定するための資格検定の受験

(産業振興課)

ビジネスプランコンテスト開催事業費

【目的】 旭川市内で創業，第二創業を考えている人の事業化を支援し，産業の振興を図るため，事業計画の熟度を向上させるためのカウンセリングや，PR効果を得られるコンテストを実施する。

【予算額】 1,212千円

【事業概要】 ・ビジネスプランの募集
・ビジネスプラン相談会の開催
・表彰式，講演会の開催

(産業振興課)

創業・ビジネス支援人材育成事業費

【目的】 起業家及び企業の創業，経営革新などへのアドバイスや支援を行う人材を育成し，実際の支援を通じて，雇用の拡大，創業の促進を図る。

【予算額】 14,419千円

【事業概要】 ・座学により創業・経営を支援する知識とスキルについて学ぶ研修
・NPO，コミュニティビジネス，創業者，創業希望者等，企業や起業家を支援する実践研修

(産業振興課)

食品産業支援センター事業費

【目的】 本市の基幹産業である農業と食品加工業の連携によって、地場農産物等を活用した付加価値の高い、市場競争力のある加工食品の開発を促進し、地域経済を活性化させるため、地域関係機関（産業支援機関、学術機関等）と連携した支援体制（食品産業支援センター）を構築し、加工食品開発事業を推進する。

【予算額】 2,500 千円

【事業概要】 ・旭川食品産業支援センター負担金
・試験分析の実施に必要な機器の設置及び管理

（産業振興課）

地場食材活用促進事業費

【目的】 地場産の食材を有効活用するため、旭川食品産業支援センターの機能を利用した食材の優位性や特徴の調査・研究を実施することにより、地場食材の高付加価値化を目指した商品開発支援を行うとともに、販路拡大支援も行う。

【予算額】 3,000 千円

【事業概要】 ・米品種別比較調査 ・地場食材発掘事業 ・商品開発支援、販路拡大支援
・米粉フェス 2012 の開催 ・エゾシカ肉有効利用に係る調査活動等

（産業振興課）

デザインギャラリー及びコレクション館運営管理負担金

【目的】 産業デザインを主体とした、企画展示・発表の場としてのデザインギャラリー及び産業分野・その他の貴重なコレクションを主に展示するコレクション館の運営を行うことにより、地場産業のデザイン振興やデザインマインドの高揚を図る。

【予算額】 14,219 千円

【事業概要】 デザインの振興及びデザインギャラリー・コレクション館の管理運営を行う費用の一部を負担し、地域のデザイン活動の振興を図る。

〔支出先〕 旭川市宮下通 1 1 丁目 蔵囲夢 内
旭川デザイン協議会 会長 小林 謙

（工芸センター）

(2) 技術基盤

公設試験研究機関は、地域企業の研究開発の支援機関として大きな役割を担っており、本市には木工芸及び窯業の生産技術の向上並びに品質改善等の研究指導を行う旭川市工芸センター、機械金属及び関連工業の技術指導、研究開発、情報提供を行う旭川市工業技術センターがある。

これら施設の技術指導用機器の拡充などを通して試験研究の推進、技術指導の強化を図り地域企業、工業の振興発展に努めている。

〔旭川市工芸センター〕

※ V 関係施設

1 旭川市工芸センター（P. 67～P. 69）に記載

〔旭川市工業技術センター〕

※ V 関係施設

2 旭川市工業技術センター（P. 70～P. 72）に記載

(3) 産業立地拠点

都市計画法上の用途地域の適切な運用とともに、旭川工業団地や工場適地、旭川リサーチパークなどを産業立地の誘導拠点とし、効率的な企業配置による快適な都市空間づくりに努める。

【旭川工業団地】

市内企業の規模拡張等に伴う移転用地の確保と、誘致企業の立地の受け皿として整備

①団地の概要

	旭川工業団地（1期）	旭川工業団地（2期）	旭川工業団地（3期）
開発場所	旭川市工業団地 1条1, 2丁目 2条1, 2丁目 3条1, 2丁目	旭川市工業団地 4条1, 2丁目 5条2丁目	旭川市工業団地 4条3丁目 5条3丁目
開発面積	54.4 h a	22.5 h a	20.6 h a
用途地域	工業専用地域 (一部準工業地域)	工業専用地域	工業専用地域
造成年度	昭和63年度～ 平成3年度	平成3年度	平成7年度
分譲開始年度	昭和63年度	平成3年度	平成7年度

②分譲面積

項目	面積 (㎡)	比率 (%)
造成面積	974,324	—
可処分面積	792,589	100.0
分譲面積	792,589	100.0

③市内・市外別企業数

区分	企業数	内 訳	
		市内企業	市外企業
分 譲	160社	121社	39社

※ 市外とは、本社所在地が旭川市以外のものである。

④業種別分譲企業数

業 種	企業数	内 訳		
		市内企業	市外企業	左のうち 誘致企業
食 料 品 製 造 業	7	5	2	2
木 材 ・ 木 製 品 製 造 業	2	2	0	0
家 具 ・ 装 備 品 製 造 業	18	16	2	1
パ ル プ ・ 紙 ・ 紙 加 工 品 製 造 業	2	1	1	1
出 版 ・ 印 刷 ・ 同 関 連 産 業	7	5	2	1
プ ラ ス チ ッ ク 製 品 製 造 業	5	4	1	1
窯 業 ・ 土 石 製 品 製 造 業	2	1	1	0
金 属 製 品 製 造 業	36	27	9	4
一 般 機 械 器 具 製 造 業	15	10	5	3
電 気 機 械 器 具 製 造 業	6	6	0	0
精 密 機 械 器 具 製 造 業	1	0	1	0
そ の 他 の 製 造 業	3	3	0	2
試 験 研 究 施 設	1	1	0	0
そ の 他	55	40	15	1
計	160	121	39	16

【旭川リサーチパーク】

旧頭脳立地法に基づく特定事業立地の受け皿となる中核的業務用地として整備

事業主体	独立行政法人中小企業基盤整備機構
所在地	旭川市緑が丘東1条3丁目～4丁目
面積	17.3ha（うち分譲面積13.5ha 17区画）
分譲済面積	7.9ha（分譲済区画数 9区画）
分譲価格	4,530円～5,100円/㎡
未分譲面積	5.6ha（未分譲区画数 8区画）

(4) 企業立地

企業誘致は、地場企業の技術向上と誘致企業との相互補完によるバランスのとれた産業構造を作り上げるとともに、地域経済の活性化を促し雇用の創出を図るものである。

企業誘致推進の実践組織として、昭和 44 年度に地元経済界を中心として「旭川市企業誘致推進協議会」を設立したほか、平成 5 年度には「旭川リサーチパーク企業誘致推進協議会」を設立し、産官一体となった誘致活動を展開している。

【旭川市企業誘致推進協議会】

設 立	昭和 44 年 8 月
構 成	旭川市 5 名 地元経済界 13 名 計 18 名
会 長	新谷 龍一郎（旭川商工会議所会頭）
事 務 局	旭川市 6 条通 1 0 丁目 旭川市第三庁舎 3 階 旭川市経済観光部産業振興課
目 的	本市経済の発展を図るため企業誘致を積極的に推進し、本市の総合開発に資する。

【旭川リサーチパーク企業誘致推進協議会】

設 立	平成 5 年 5 月
構 成	独立行政法人中小企業基盤整備機構、北海道、旭川商工会議所 （一財）旭川産業創造プラザ、旭川市 計 10 名
会 長	出口 泰寛（独立行政法人中小企業基盤整備機構北海道本部 産業用地部長）
事 務 局	旭川市 6 条通 1 0 丁目 旭川市第三庁舎 3 階 旭川市経済観光部産業振興課
目 的	構成員間の連絡を密にし、旭川リサーチパークへの企業立地の推進を図る。

【旭川地域産業活性化協議会】

設 立	平成 19 年 12 月
構 成	北海道、旭川市、鷹栖町、東神楽町、東川町、旭川商工会議所、あさひかわ商工会、 鷹栖町商工会、東神楽町商工会、東川町商工会、独立行政法人国立高等専門学校機構旭川工業高等専門学校、独立行政法人中小企業基盤整備機構、（一財）旭川産業 創造プラザ、旭川家具工業協同組合
会 長	西川 将人（旭川市長）
事 務 局	旭川市 6 条通 1 0 丁目 旭川市第三庁舎 3 階 旭川市経済観光部産業振興課
目 的	企業立地促進法に基づく基本計画の実施に関し必要な事項について協議を行い、旭 川地域の産業集積の形成及び産業集積の活性化に資する。

企業誘致費

【目 的】 企業誘致の推進により、地場産業の高度化を促進し、地域経済の活性化を図る。

【予 算 額】 9,086 千円

【事業概要】 ①旭川市企業誘致推進協議会負担金（予算額 7,567 千円）
②旭川リサーチパーク企業誘致推進協議会負担金（予算額 600 千円）

誘致折衝中の企業や新規発掘を目指した企業訪問、企業の立地や設備投資動向に係る情報収集、誘致企業へのフォローアップとともに、地域特性や都市機能等の旭川の魅力を広く PR するなどの誘致活動を展開する。

（産業振興課）

首都圏企業誘致強化事業費

【目的】 本市での企業立地を促進し、産業基盤の強化と雇用の拡大を図るため、本社機能が集中する首都圏における企業誘致活動を強化する。

【予算額】 7,982 千円

【事業概要】 首都圏において市長自らがPR活動を行う企業誘致セミナーを開催するほか、強化期間を設けた企業訪問や企業誘致推進員による企業情報収集等を行う。

(産業振興課)

旭川地域立地環境セールス事業費

【目的】 被災地の復興を支援するとともに、本市での企業立地を促進し、産業基盤の強化と雇用の拡大を図る。

【予算額】 18,365 千円

【事業概要】 市内の工場適地にある未利用地や空き工場等のデータを整理するとともに、市の優遇制度や立地環境等の情報について、被災企業をはじめリスク分散や事業継続計画の見直しを行っている企業等へ提供する。

(産業振興課)

【誘致・立地状況】

①誘致企業件数：37 社（昭和 60 年度から平成 23 年度）

業 種	件数（単位：社）
食料品製造業	3
機械・金属製品製造業	12
家具等製造業	1
IT 関連（情報サービス業等）	8
その他	13
合 計	37

②立地企業件数：1 社（平成 23 年度）

業 種	件数（単位：社）
食品関連産業	2(0)
機械・金属関連産業	0(0)
家具等インテリア関連産業	0(0)
IT 関連産業	1(0)
その他	0(0)
合 計	3(0)

括弧内は市外企業の立地件数

3 中小企業

平成 21 年の経済センサス - 基礎調査によると、平成 21 年 7 月 1 日現在の本市の事業所数は 16,024 事業所、従業者数は 162,820 人であった。このうち民営の事業所は 15,677 事業所、従業者数は 148,008 人となっている。

民営の事業所のうち、中小事業所は 15,505 事業所と民営事業所全体の 98.90%を占め、従業者数は 116,367 人と民営全従業者数の 78.62%を占めているなど、本市経済、雇用の面で重要な役割を担っている。

【平成 21 年経済センサス - 基礎調査結果】

(単位：事業所・人・%)

	事業所数		従業員数	
	総数	前回増減	総数	前回増減
総数	16,024	1.6	162,820	5.3
1次産業	73	43.1	849	57.2
2次産業	2,382	3.3	24,612	△6.8
3次産業	13,569	1.1	137,359	7.5

※前回は平成 18 年事業所・企業統計調査

【民営事業所の状況】

(単位：事業所・人・%)

事業所全体		中小事業所		小規模事業所	
事業所数	従業者数	事業所数	従業者数	事業所数	従業者数
15,677 (100.0)	148,008 (100.0)	15,505 (98.90)	116,367 (78.62)	10,635 (67.84)	32,989 (22.29)

※中小事業所＝従業者数 300 人未満（卸売・サービス業は 100 人未満、小売・飲食業は 50 人未満）

※小規模事業所＝従業者数 20 人未満（卸売・小売・飲食・サービス業は 5 人未満）

【企業倒産の推移】

(単位：件・百万円)

	倒産件数				負債額			
	総数	商業	工業	その他	総額	商業	工業	その他
平成 13 年	58	19	15	24	21,709	8,678	6,810	6,221
平成 14 年	56	8	11	37	26,435	366	2,553	23,516
平成 15 年	58	18	7	33	48,640	43,261	1,327	4,052
平成 16 年	45	16	3	26	10,070	2,575	2,867	4,628
平成 17 年	23	8	3	12	6,527	1,578	722	4,227
平成 18 年	20	7	3	10	2,847	667	1,015	1,165
平成 19 年	21	7	6	8	6,126	2,741	1,207	2,178
平成 20 年	45	12	7	26	19,220	2,080	1,201	15,939
平成 21 年	34	5	6	23	6,951	198	2,481	4,272
平成 22 年	32	8	5	19	3,929	700	1,560	1,669
平成 23 年	25	7	3	15	3,058	442	345	2,271

※帝国データバンク調べによる

(1) 経営基盤

中小企業は、規模の小ささ、技術力の低さ、資金力の弱さ等の面で不利な立場にあり、企業体質が弱いことからその強化が必要である。

このため、経営指導員を配置し、経営改善普及事業を実施している商工会議所や市内の商工会、また、中小企業等の組織化の推進・支援を行っている北海道中小企業団体中央会に対する助成を通じ、中小企業の経営基盤強化や生産性の向上を促進している。

また、本市には中小企業の人材養成機関である中小企業大学校旭川校があることから、同校で実施している研修受講に係る支援を通じ、経営者等の育成を図っている。

【商工会議所・商工会一覧】

名 称 代 表 者	住 所	小規模 事業者数	会員数	H24年度 旭川市補助金 (千円)
旭川商工会議所 会頭 新谷 龍一郎	070-8540 旭川市常盤通1丁目	7,276	4,084	7,900
あさひかわ商工会 会長 中村 彰利	079-8412 旭川市永山2条19丁目	3,206	1,651	18,099

※代表者は平成24年度総会終了後の者。

※小規模事業者数及び会員数は平成24年4月1日現在。

※平成20年4月1日に四商工会（旭川北，旭川東，永山，旭川南の各商工会）が合併し、あさひかわ商工会となった。

地域企業経営者等育成補助金

【目 的】 市内中小企業の経営者等と新たに事業にチャレンジする起業者の育成を図り、地域企業の経営強化と事業拡大，新規創業の促進等を図る。

【予 算 額】 1,800 千円

【事業概要】 市内中小企業の経営者等を対象に，中小企業大学校旭川校等が行う研修会に係る受講料の助成を行う。

(経済総務課経済企画係)

(2) 融資制度

中小企業融資制度の目的は、市内中小企業の経営の安定、経営基盤の強化の促進等を図るために、円滑な資金の供給を行うものである。

平成24年度は、大型設備等導入資金の企業立地促進融資を「企業立地促進資金」に名称変更した上、資金使途や貸付限度額を拡充するほか、「企業立地促進利子補給制度」を創設し、(株)日本政策金融公庫による企業立地向けの融資に対し利子補給を行うなど、金融面から企業立地の促進を図る。

中小企業振興資金融資事業費

【事業概要】 多様な目的・使途に応じた12種類の資金メニューを設けて、中小企業者に対する融資の円滑化に努めている。市は、融資のための原資を、市内の金融機関に預託し、金融機関が融資枠の範囲内で、市の定めた融資条件により融資をしている。

【予算額】 7,864,975千円

■預託額

(単位：千円)

	資金名	予算額 (預託額)	融資枠
①	一般事業資金	2,360,000	5,150,000
②	緊急対策資金	710,000	1,220,000
③	大型設備等導入資金	2,040,000	3,910,000
④	企業立地促進資金		
⑤	経営革新・販路拡大等支援資金	150,000	370,000
⑥	新規創業支援資金	620,000	1,160,000
⑦	労働環境整備資金	150,000	270,000
⑧	おもてなし環境整備資金	20,000	90,000
⑨	中心市街地新規出店支援資金	160,000	290,000
⑩	ニューパワーアップ資金	1,500,000	2,660,000
⑪	借換資金	50,000	270,000
⑫	小規模企業特別対策資金	40,000	110,000
	計	7,800,000	15,500,000

※ 平成24年度の融資枠は、予算額に年度当初の預託倍率(数値は掲載省略)を乗じて算出したものである。

■補助金

(単位：千円)

	名 称	予算額
信用保証料補助金	一般事業資金信用保証料補助金	8,422
	緊急対策資金信用保証料補助金	4,405
	経営革新・販路拡大等支援資金信用保証料補助金	2,001
	新規創業支援資金信用保証料補助金	2,216
	中心市街地新規出店支援資金信用保証料補助金	3,820
利子補給金	緊急対策融資（東日本大震災関連融資）利子補給金	6,740
	ものづくり支援融資利子補給金	750
	企業立地促進資金利子補給金	2,850
	経営革新・販路拡大等支援資金利子補給金	2,788
	新規創業支援資金利子補給金	5,478
	労働環境整備資金利子補給金	1,485
	おもてなし環境整備資金利子補給金	1,861
	中心市街地新規出店支援資金利子補給金	2,335
	小規模企業特別対策資金（特別経営安定化融資）利子補給金	493
	新規開業支援利子補給金 （※ ㈱日本政策金融公庫の開業資金融資を対象）	3,050
	企業立地促進利子補給金 （※ ㈱日本政策金融公庫の企業立地資金融資を対象）	3,675
合 計		52,369

【平成23年度融資実績】

(単位：件・千円)

資 金 名	実 績 預 託 額	平成23年度実績			
		新規貸付(H24.3月末)		貸付残高(H24.3月末)	
		件数	金 額	件数	金 額
一 般 事 業 資 金	2,405,840	449	3,976,230	532	4,418,363
緊 急 対 策 資 金	376,400	35	572,100	47	575,228
大 型 設 備 等 導 入 資 金	1,894,810	6	240,000	159	3,037,614
経 営 革 新 等 支 援 資 金	72,120	3	47,000	16	137,542
新 規 創 業 支 援 資 金	587,880	41	380,500	100	1,029,959
労 働 環 境 整 備 資 金	57,890	2	12,980	18	74,504
おもてなし環境整備資金	1,760	2	3,500	4	7,113
中心市街地新規出店支援資金	46,970	12	73,800	19	108,336
ニューパワーアップ資金	1,131,670	59	638,500	207	1,585,097
借 換 資 金	23,240	1	9,000	10	145,528
小規模企業特別対策資金	11,390	0	0	22	19,552
計	6,609,970	610	5,953,610	1,134	11,138,836

※ 新規貸付は、平成23年度において貸付けしたものである。

(経済総務課金融支援係)

平成24年度 旭川市中小企業融資制度一覧

資金名	融資対象者	使途区分	貸付限度額 (既往の貸付残高を 含めた限度額)	貸付期間	据置期間	貸付利率 (024.4.1現在)		保証人・担保	取扱金融機関	申込先	備考
						固定金利	変動金利				
① 一般事業資金 経営安定化対策	長期融資	運転資金 設備資金	運転・設備 長期・短期 あわせて 8,000万円	1年以内	運・設とも 1年以内	年1.9% 5年以内 年2.2% 10年以内	貸付期間5年を 超えるものに限る	金融機関との 協定による(信用保 証付の場合) 協定は、保証協会の 協定による(協証も必 要)	取扱金融機関 旭川市経済総務 課、旭川商工会 議所、あさひか お商工会)	必要に応じて信用保証付に できる(小口等 業特別融資) *信用保証料補助 *支払済み信用保証料の20% 相当額(上限25万円)を補助 *年度内複数回補助不可 *貸付限度額は、長期融資、 短期融資、小口融資、小口等 業特別融資の合計で 8,000万円まで	
	短期融資	運転資金	運・設あわせて 1,250万円	1年以内	—	年1.8% 5年以内 年2.1% 10年以内	貸付期間5年を 超えるものに限る				
	小口融資	運転資金 設備資金	運・設あわせて 2,000万円	7年以内	運・設とも 1年以内	年1.6% 5年以内 年1.3% 10年以内	貸付期間5年を 超えるものに限る				
	小口等業特別融資	運転資金 設備資金	運・設あわせて 2,000万円 *ただし、既往の全ての 信用保証付き融資残高の 合計で1,250万円以内	7年以内	運・設とも 1年以内	年1.6% 5年以内 年1.3% 10年以内	貸付期間5年を 超えるものに限る				
	小口等業特別融資	運転資金 設備資金	運・設あわせて 2,000万円 (債権相当額以内)	7年以内	運・設とも 1年以内	年1.6% 5年以内 年1.3% 10年以内	貸付期間5年を 超えるものに限る				
② 緊急 災害・景気対策 融資	倒産関連融資	運転資金	2,000万円 (債権相当額以内)	7年以内	1年以内	年1.3% 5年以内 年1.6% 7年以内		市内の金融機 関(日本政策 金融公庫、労働 金融庫、農業協 同組合を除く)	必要に応じて信用保証付に できる *信用保証料補助 *倒産関連融資 *支払済み信用保証料の金額 を補助 *年度内複数回補助不可 【災害・景気対策融資】 *支払済み信用保証料の50% 相当額を補助 *景気関連補助は除く *年度内複数回補助不可		
	緊急対策資金	運転資金 設備資金	運・設あわせて 2,000万円 *補償で相抵されない額 以内 *放棄債権相当額以内	7年以内 (特認は3 10年以内)	運・設とも 1年以内 (特認は3 年以内)	年1.2% 5年以内 年1.5% 10年以内					
③ 大型 工場・店舗等 設備等導入 融資	工場・店舗等整備融資	設備資金	2億円	15年以内 (機械設備 のみの場合 は10年以 内)	1年以内	年1.6% 5年以内 年1.9% 10年以内 年2.1% 15年以内		旭川市工業等振興促進条例に 該当する企業(大企業も可)	旭川市工業等振興促進条例に 該当する企業(大企業も可)	*必要に応じて信用保証付に できる *ものづくり支援融資につい ては、借入当初5年間の支払済 み利率のうち年1.0%相当額 を補助	
	製造業	設備資金 (機械設 備に限 る)	運転資金 2億円 (*運転費用可)	10年以内 設備資金 15年以内 (機械設備 のみの場合 は10年以 内)	運・設とも 2年以内	年1.6% 5年以内 年1.9% 10年以内 年2.1% 15年以内					
	新製品の開発等生産力の向上等、事業規模拡大のために機械設備を導入する中小企業者等	設備資金 (機械設 備に限 る)	運転資金 2億円 (*運転費用可)	10年以内 設備資金 15年以内 (機械設備 のみの場合 は10年以 内)	運・設とも 2年以内	年1.6% 5年以内 年1.9% 10年以内 年2.1% 15年以内					

資金名	融資対象者	貸付条件						備考			
		使途区分	貸付限度額 (既往の貸付残高を 含む限度額)	貸付期間	据置期間	貸付利率(12.4.4.1現在)			保証人・担保	取扱金融機関	申込先
						固定金利	変動金利				
⑤ 経営革新・販路拡大等 支援資金	<ul style="list-style-type: none"> * 営業実績 1年以上のもの * 雇用の維持・拡大を図り、次のいずれかに取組むもの * 経営革新に取組むもの * 経営革新に取組むもの * 新分野進出・事業転換に取組むもの * 新製品、新サービス等の事業化などに取組むもの * 新技術の導入・技術革新により業務改善に取組むもの * 販路拡大に取組むもの * 従業員への他分野への異動のため、研修・職業訓練に取組むもの * 従業員強化のため合併など企業再編や事業承継に取組むもの * 省エネルギーに資する施設や新エネルギー等の導入するもの * 負荷を軽減させる施設等を導入するもの * その他経営の多角化・経営体質強化に取組むもの 	運転資金 設備資金	運・設あわせて 2,000万円	7年以内	運・設とも 1年以内	5年以内 年1.9% 7年以内 年2.2%	-	必要に応じて信用保証付に できる * 信用保証料補助 * 支払済み信用保証料の50% 相当額を補助 * 年度内複数回補助不可 * 利子補給 * 支払済利子のうち年1.0% 相当額を補助			
⑥ 新規創業支援資金	<ul style="list-style-type: none"> * 市内で新規に事業を営もうとしているもの、又は開業後1年未満のもの * 既存企業を分社化して新たな事業を起し、経営の多角化を図るもの * 業種 遊興娯楽関係業種でないもの 	運転資金 設備資金	運・設あわせて 4,000万円	10年以内	運・設とも 1年以内	5年以内 年1.4% 10年以内 年1.7%	-	必要に応じて信用保証付に できる * 市の定める業種・事業につ いては、2年間金額利子補給、 信用保証料全額補助 * 必要に応じて信用保証付に できる * 利子補給 * 借入当初3年間の支払済み利 子のうち年1.0%相当額を補 助			
⑦ 労働環境整備資金	<ul style="list-style-type: none"> * 営業実績 1年以上のもの * 作業環境の改善、ITの活用、福利厚生の実施など労働環境の整備等に資 金を必要とする中小企業者等 * パリアフリー対策のため工場等の改修に資金を必要とする中小企業者等 	運転資金 設備資金	運・設あわせて 3,000万円	10年以内	運・設とも 1年以内	5年以内 年1.5% 10年以内 年1.8%	-	必要に応じて信用保証付に できる * 必要に応じて信用保証付に できる * 利子補給 * 借入当初3年間の支払済み利 子のうち年1.0%相当額を補 助			
⑧ おもてなし環境整備資金	<ul style="list-style-type: none"> * 営業実績 1年以上のもの * ホスピタリティの向上、ユニバーサルデザイン購入、顧客満足度の向上 等のための店舗小規模改修や備品等の更新、人材育成等に資金を必要とす る中小企業者等 * 新たな観光サービス業の事業化に資金を必要とする中小企業者等 * 業種 小売業、飲食店、宿泊業、不動産賃貸業、不動産管理業（いすれ も北海道信用保証協会の対象業種の範囲内に限る。）のほか、観光振興に 資する事業者として市長が特に認めたもの * 市税を滞納していないもの 	運転資金 設備資金	運・設あわせて 500万円	5年以内	運・設とも 1年以内	年3.0%	-	必要に応じて信用保証付に できる * 必要に応じて信用保証付に できる * 利子補給 * 借入全期間の支払済み利子の 全額を補助	融資あっせん機 関（市経済総務 課、旭川商工会 議所、あさひか お商工会）		
⑨ 中心市街地新風出店支援 資金	<ul style="list-style-type: none"> * 中心市街地（範囲は別途規定）で新たに事業を営もうとしているもの、 又は市内の既存企業で同地域に店舗等を出店・移転する中小企業者等 * 業種 小売業、飲食店、その他中心市街地の賑わい創出に寄与すると認 められる業種 	運転資金 設備資金	運・設あわせて 4,000万円	10年以内	運・設とも 1年以内	5年以内 年1.4% 10年以内 年1.7%	-	必要に応じて信用保証付に できる * 信用保証料補助 * 支払済み信用保証料に対す る補助 * 新規創業案件：全額補助 * 既存企業案件：2/3相当額 * 年度内複数回補助不可 * 利子補給 * 借入当初2年間の支払済み 利子に対する補助 * 新規創業案件：全額補助 * 既存企業案件：1.0%相当額			
⑩ ニューバリューアップ資金 (金融環境調整資金)	<ul style="list-style-type: none"> * 営業実績 1年以上のもの * 最近3か月又は1年間の売上高（生産高）が前年同期と比較して減少して いるもの * 短期借入金等を長期に移行させ、財務の体質改善を図るもの * 長期または短期の借入金、前年同期または前前年同期と比較し、減少し ているもの * 金融機関の変更や取引状況に変化を生じているもの 	運転資金 設備資金	運・設あわせて 3,000万円	7年以内	運・設とも 1年以内	5年以内 年1.3% 7年以内 年1.6%	-	必要に応じて信用保証付に できる			
⑪ 借換資金	<ul style="list-style-type: none"> * 営業実績 1年以上のもの * 市制度資金及び道制度資金又は保証協会の保証付き融資残高のある中小 企業者等 * 借換により経営の安定や改善が見込まれるもの 	運転資金	* 既往借入金の融資残高 * 既往借換に伴ない、新 たな資金を借入れる場合 は、当初借入額（ただ し、1/4程度の返済がな されていること）	10年以内	3年以内	-	年3.0%以内	必要に応じて信用保証付に できる			

資金名	融資対象者	貸付条件						取扱金融機関	申込先	備考
		使途区分	貸付限度額 (既往の貸付残高を 含めた限度額)	貸付期間	据置期間	貸付利率 (H24.4.1現在)				
						固定金利	変動金利			
⑫ 小規模企業特別対策資金 経営安定化融資	* 従業員数 市内で1年以上のもの * 売上高 1億5千万円 (小売業、飲食店、サービス業は1億円) 以下の小規模企業者 * 常用従業員数10人 (商業、サービス業は5人) 以下の小規模企業者 * 市民税 (法人市民税) を滞納していないもの * 業種 建設業、観光業、卸・小売業、運輸・通信業、飲食店 (食車の提供を主とするもの)、不動産、保険業、サービス業、NPO法人	運転資金 設備資金	運・設あわせて 500万円 * 既往の当初貸付額と合 わけて500万円以内	5年以内	運・設とも 6か月以内	年1.7%	-	北洋銀行 北海道銀行 北陸銀行 秋田銀行 北中央信組 市内各信用金 庫	市経済総務課	* 経営安定化融資と特別経営安定化融資の併用は不可 * 市が委嘱している中小企業診断士等による企業調査あり * 融資期間中、取扱金融機関を通じて定期的にモニタリングあり * 利子補給 【特別経営安定化融資に限る】 ・支払済利子のうち1/2相当額を補助
	特別経営安定化融資	運転資金	200万円 * 既往の当初貸付額と合 わけて200万円以内	3年以内	3か月以内	年7.0%	-	連帯保証人 不要 (法人の場合 代表者) 担保不要		

(貸付利率は平成24年4月1日現在。貸付利率は、金融情勢により変わることがある。)

4 地場産品販路拡大

地域の優れた素材から産み出された「旭川産品」の販路拡大を図るため、道内外の市場に対する商品の紹介・宣伝、市場ニーズ等のマーケット情報の提供を行うなど、地域企業のビジネスチャンスの拡大に向けた事業展開を進めていく。

地場産品販路開拓推進費

【目的】 旭川産品の域内活用の促進と道外への販路開拓、拡大を進め、地場企業の振興を図る。

【予算額】 3,450 千円

【事業概要】 ①北海道の物産と観光展主催会場負担金（予算 1,550 千円）

本市で生産されている産品を広く道外に紹介、宣伝、販売するため、参加市と北海道及び北海道貿易物産振興会が共催する「北海道の物産と観光展」（32会場）の負担金

〔支出先〕 札幌市中央区北1条西2丁目 北海道経済センター
（社）北海道貿易物産振興会 会長 滝沢 靖六

②旭川地域産品マーケティング支援事業実行委員会負担金（予算 1,625 千円）

魅力ある地場産品の育成のため、大都市圏で開催される大規模展示商談会等への地元企業出展を支援し、出展を通じた市場調査及び新たな販売拡大を図る。

〔支出先〕 旭川市6条通11丁目ラポール6条古田ビル1階
一般社団法人 旭川物産協会

旭川地域産品マーケティング支援事業実行委員会 委員長 中川 竹志

（経済交流課）

道北地域旭川地場産業振興センター運営補助金

【目的】 本市及び近隣地域における地場産業振興のための中核施設であり、道の駅としての役割も果たす（財）道北地域旭川地場産業振興センターの運営を支援し、道北地域の地場産業の振興及び育成を図る。

【予算額】 18,681 千円

【事業概要】 （財）道北地域旭川地場産業振興センターへの補助金の交付を行い、その活動を支援する。

〔（財）道北地域旭川地場産業振興センター〕

※ V 経済観光部関係施設

4 （財）道北地域旭川地場産業振興センター（P.78～P.79）に記載

（経済交流課）

海外経済交流推進事業費

【目的】 海外市場における地場産品等の販路開拓を進めるため、本市をはじめとした圏域の知名度・イメージアップ、認知度向上を図りながら、中国、シンガポールなどにおける物産展などへの出展・出品支援、商機の創出等を行う。

【予算額】 5,455 千円

【事業概要】 ①海外交流・販路拡大事業負担金（予算 3,150 千円）

海外市場における地場産品の販路開拓及び定着を目的として物産展などへの出展等を実施するあさひかわ海外経済交流推進委員会への負担金

〔支出先〕 旭川市 6 条通 10 丁目旭川市第三庁舎

あさひかわ海外経済交流推進委員会 副委員長 中川 竹志

②あさひかわ海外経済交流推進委員会事業補助金（予算 1,300 千円）

海外バイヤー招へい商談会及びマスコミ招へいによる食・観光PR事業への補助金

〔支出先〕 旭川市 6 条通 10 丁目旭川市第三庁舎

あさひかわ海外経済交流推進委員会 副委員長 中川 竹志

③姉妹都市韓国・水原市への企業調査団引率派遣費等（予算 1,005 千円）

（経済交流課）

道北食の名産マーケティング・販売支援事業費

【目的】 旭川市を含む道北地域は、一次産品及びその加工品など食の供給基地であり、旭川市はこれらの情報集積地帯としてブランド確立の牽引が期待されていることから、域内の事業者に対してマーケティング活動の機会を提供し、もって地域経済振興に寄与できる事業者の育成を図る。

【予算額】 13,061 千円

【事業概要】 道北地域の一次産品及びそれらの加工品並びに生産者・事業者のリサーチを行うとともに、事業者に対して、域内の物産関連イベント等における試験販売やモニター調査などのマーケティング活動の機会を提供する。

（経済交流課）

旭山動物園グッズ開発支援事業

【目的】 市内の事業者等が製造・販売する商品等に旭山動物園の名称使用を承認し、商品開発や販路開拓など、市内事業者等のビジネスチャンスの拡充を図る。

【事業概要】 旭山動物園等の名称使用の承認

	平成 20 年度	平成 21 年度	平成 22 年度	平成 23 年度
延べ承認件数（件）	141	177	100	57
承認商品数（点）	248	252	153	76

（経済交流課）

家具等首都圏販路拡大支援事業費

【目的】 旭川地域の優れた木製品を一堂に展示し，資源立地型産業の優位性をアピールするとともに，ユーザーから直接意見を聞きながら販路拡大を図る。

【予算額】 5,700 千円

【事業概要】 家具等首都圏販路拡大支援事業費補助金
業界全体で首都圏での展示会（IFFT）に出展する旭川家具工業協同組合に事業費の一部を助成する。

〔支出先〕 旭川市永山2条10丁目
旭川家具工業協同組合 理事長 桑原 義彦

(工芸センター)

5 観 光

観光の振興は、各種関連産業への経済波及効果を伴って地域経済の活性化に大きく寄与するとともに、まちのイメージアップを図るうえでも重要な役割を担っている。

近年、生活様式の変化や価値観の多様化及び余暇の増大等が相まって、優れた魅力を秘める「北海道の雄大な自然」との触れ合いの中でのレジャーやレクリエーションを求める人々が増加している。

観光客のニーズも、こうした時代背景をもとに、より内容の充実した観光レジャーを指向し、通過型から滞在型へ、見る観光からスポーツ・文化・グルメ・イベントなど体験する観光へと質的な変化が見られるとともに、団体ツアーから個人・家族へと形態の変化があることも最近の特徴である。

これらのニーズに対応するためには今後とも近隣市町村等との連携を図るとともに、広域観光団体の活用を図るなど、広域観光振興をより一層推進することが必要である。

【観光入込客数の推移及び外国人宿泊延数】

(単位：人・泊)

年度	H19	H20	H21	H22	H23
観光入込客数	7,334,300	6,731,400	6,365,200	6,071,400	5,410,300
外国人宿泊延数	40,427	36,090	37,911	50,475	25,123

【平成 23 年度観光入込客数】

(単位：人)

総 数	日帰・宿泊別		道内・道外別		季 節 別	
	5,410,300	日帰り・通過客	4,922,400	道内客	2,895,200	春季(4～5月)
夏季(6～9月)						3,043,000
宿泊客		487,900	道外客	2,515,100	秋季(10～11月)	673,300
					冬季(12～3月)	1,165,100

(1) 誘致宣伝活動

本市への観光客を誘致するため、各種誘致宣伝事業を展開し、本市の知名度アップと観光客増大を図るとともに、大雪圏等の広域観光を推進するため、関係機関、団体との連携を深め、圏域全体の一体的な観光客誘致宣伝活動の展開を図る。

観光客誘致宣伝事業費

【目 的】 各種観光誘致宣伝活動を実施し、観光客の入込増加と滞在化推進、本市の知名度・イメージの向上を図る。

【予 算 額】 16,042 千円

【事業概要】 ①各種観光客誘致宣伝活動

- ・旅行エージェント等招へい
- ・マスコミ等取材対応
- ・各種宣伝媒体を活用したPR事業

②観光宣伝印刷物作成

リーフレット等の作成

③観光大使事業

旭川観光大使の委嘱・観光情報の発信等

④着地型観光推進事業補助金（予算額 3,000 千円）

滞在型・通年型観光の推進に寄与する着地型観光事業を推進するため、事業を実施する(社)旭川観光協会に対する支援を行う。

〔支出先〕旭川市常盤通1丁目 道北経済センター5階

社団法人旭川観光協会 会長 山下 裕久

(観光課)

国際観光プロモーション事業費

【目的】 海外における北海道観光ブームに加え、旭川ーソウル間の国際季節定期便運航や旭川空港への国際チャーター便の乗り入れ等により、外国人観光客が増加している中、この堅調な状況を更に拡大することにより、外国人観光客の更なる増加を図り、観光産業の活性化に資する。

【予算額】 6,600 千円

【事業概要】 中国・韓国・台湾・香港・シンガポール等、海外に向けて観光プロモーション活動を行うほか、同活動において必要不可欠な観光宣伝物を作成する。

(観光課)

冬季観光誘致促進事業費

【目的】 体験型観光やスキー場の利用促進など、冬季観光を促進し、本市の観光の平準化を図る。

【予算額】 3,150 千円

【事業概要】 旭川の冬季観光アイテム（スキー場・体験型施設等）のPR，スキーツアー造成，オーストラリア等の海外スキー客誘致に係るプロモーションの実施等

(観光課)

教育旅行誘致促進事業費

【目的】 教育旅行の誘致を促進し、安定的な観光客の確保を図る。

【予算額】 1,350 千円

【事業概要】 道内、道外におけるプロモーション事業や関係者の招へい・視察会を実施

(観光課)

旭川観光巡り推進事業費

【目的】 旭川を訪れた観光客及び市民が市内観光スポットを巡るに当たりアクセス面の利便性を高め、滞在型観光を促進する。

【予算額】 3,000 千円

【事業概要】 **旭川観光循環バス運行事業補助金**
市内観光スポットを周回する循環型観光バスの運行に対する支援を行う。
〔支出先〕 旭川観光循環バス運営協議会 会長 豊島 弘通
〔運行期間〕 平成 24 年 7 月 1 日～9 月 30 日

(観光課)

観光情報センター運営費

【目的】 旭川駅に観光物産情報センターを、まちなか交流館に買物公園に観光情報センターを設置して、最新で詳細な観光情報を提供するとともに、観光物産情報センターには拠点機能をもたせ、各観光情報センター間、観光スポット間の連携を図り、観光客の利便性の向上や滞在時間の延伸を図る。

【予算額】 29,569 千円

【事業概要】 ・旭川駅に観光物産情報センターを買物公園のまちなか交流館に観光情報センターを設置し運営
・外国人観光客に対応できるスタッフの配置、「v」案内所全国ネットワークへの参加等

(観光課)

旭川医療観光推進事業費

【目的】 本市の特性である周辺の豊かな自然環境や保養資源などの観光施設と、集積する医療機関を生かした医療観光を推進するため、中国の富裕層をターゲットとした観光と検診を組み合わせたモデルツアーを実施する。

【予算額】 1,000 千円

【事業概要】 モニターツアーの実施

(観光課)

がんばれ！あさっぴー旭川PR事業費

【目的】 本市のイメージと知名度の向上を図るため、本市シンボルキャラクターの「あさっぴー」を活用したPR活動を行う。

【予算額】 1,097 千円

【事業概要】 あさっぴーが道内外でのプロモーションに積極的に参加するとともに、市内の観光スポットを訪問・体験し、その魅力をWeb等を通じて発信する。

(観光課)

観光バス乗降場所設置事業費

- 【目的】 中心市街地に観光バスの乗降場所を設置し、観光客を誘導することで滞在型観光及び着地型観光の推進及び中心市街地の活性化を図る。
- 【予算額】 964 千円
- 【事業概要】 観光バス乗降場所の設置及び観光客誘導事業に対する支援を行う。
〔支出先〕 旭川市 3 条通 1 5 丁目 銀ビル内
旭川銀座商店街振興組合 理事長 宮口 幸治
- (観光課)

コミュニティ観光情報発信事業費

- 【目的】 全道に旭川の「食」や「みどころ」を含めたコンテンツをFMラジオ、Web、SNSを活用し情報発信を行い、安定的な需要が見込める道内宿泊客の誘致を進める。
- 【予算額】 27,971 千円
- 【事業概要】 全道エリアのラジオ番組とWeb等での追加情報の提供を通じ、観光情報を細かくかつタイムリーに発信する。
- (観光課)

施設整備事業費（道産動物舎改築工事費）

- 【目的】 北海道に暮らす生き物たちの飼育展示を通して、北海道の素晴らしさと本質的な豊かさを実感できる環境づくりと人と野生生物の関わりのあるあり方を考えるきっかけづくりを図る。
- 【予算額】 202,900 千円（道産動物舎改築工事費分）
- 【事業概要】 自然の樹木を取り込んだ大きなバードケージにオジロワシ、オオワシ、クマタカなどの鳥類を展示。また、バードケージの中に取り込む形でフクロウ類や小型鳥類、小型哺乳類の展示施設を展開する。さらに外来種であるアライグマ、ミンクと在来道産動物のエゾタヌキ、エゾクロテンの比較展示も行える施設を整備する。
- (旭山動物園)

大型草食獣館（仮称）整備事業費

- 【目的】 旭山動物園が使命とするレクリエーション、環境保全、生命教育、種の保存、動物学研究等の施設機能を高め、魅力ある北国の動物園づくりを推進する。
- 【予算額】 800,000 千円
※平成 24～25 年度の 2 か年間継続事業。総工費 1,250,000 千円
- 【事業概要】 カバやキリンなどの大型草食獣やダチョウなどの大型鳥類を展示し、旭山動物園の特徴である動物の行動を存分に引き出すよう工夫を凝らした施設を整備する。
- (旭山動物園)

(2) イベント・コンベンション

イベント・コンベンションの振興は、地域経済の活性化、情報化、国際化等の推進課題を総合的に解決する上で、大きな戦略と位置づけている。

旭川市は、平成6年に国際会議観光都市の認定を受け、同年10月、官民挙げて、コンベンション誘致・支援組織である旭川コンベンションビューローが発足した。

平成8年度から専任の事務局職員を配置し、産・学・官が一体となって、コンベンションの誘致及び主催者の支援業務に当たっている。

【イベント・コンベンションの開催実績】

1. 規模別

(単位：件)

内訳 \ 年度	H19	H20	H21	H22	H23
国際	13	14	10	10	9
全国	58	57	66	98	57
全道	142	139	136	123	147
道北	86	98	93	94	77
市内	340	333	351	327	294
合計	639	641	656	652	584

2. 催事別

(単位：件)

内訳 \ 年度	H19	H20	H21	H22	H23
イベント・スポーツ	308	307	321	343	270
大会・学会・集会	97	101	120	109	94
展示・物産	25	35	40	27	46
音楽・芸能・美術	112	124	94	80	105
その他お祭り等	97	74	81	93	69
合計	639	641	656	652	584

(旭川コンベンションビューロー調べ)

イベント推進事業費

【目的】 各種イベントの支援等を通じて旭川市の対外的なイメージアップと観光客の誘致を図り、地域経済の活性化及び地域文化の向上を図る。

【予算額】 16,492 千円

【事業概要】 ①北海道音楽大行進開催負担金（予算額 2,400 千円）

〔開催期日〕 平成 24 年 6 月 9 日（土）

〔会場〕（開会式）リベライン 旭川パーク・コミュニティランド
（行進）8 条斜線～永隆橋通～宮下通

〔支出先〕北海道音楽大行進実行委員会 委員長 野崎 耕作
（事務局（社）旭川観光協会）

年度	H19	H20	H21	H22	H23
参加団体数	97 団体	89 団体	97 団体	95 団体	95 団体
参加人数	4,371 人	3,936 人	3,663 人	4,074 人	4,042 人
観客数	165,000 人	140,000 人	145,000 人	160,000 人	120,000 人

②こたんまつり開催負担金（予算額 600 千円）

〔開催期日〕 平成 24 年 9 月 22 日

〔会場〕 神居町神居古潭

〔内容〕 アイヌ伝統儀式・古式舞踊（カムイノミ・イノウ式）、
地元野菜直売市 ほか

〔支出先〕こたんまつり実行委員会 委員長 梶原 廣志
（事務局（社）旭川観光協会）

（単位：人）

年度	H19	H20	H21	H22	H23
観客動員数	4,000	4,000	4,000	3,000	3,000

③サイクリングイベント開催負担金（予算額 170 千円）

〔開催期日〕 平成 24 年 9 月下旬（予定）

〔会場〕 当麻スカイパーク特設会場

〔内容〕 旭川層雲峡自転車道線でのサイクリング、
参加 1 市 4 町の特産品の試食及び販売（予定） ほか

〔支出先〕石狩川サイクリングイベント実行委員会
（事務局 当麻町役場）

④旭川夏まつり開催負担金（予算額 9,000 千円）

〔支出先〕旭川夏まつり実行委員会 委員長 新谷 龍一郎
（事務局 旭川商工会議所）

I 旭川夏まつり

〔開催期日〕平成24年8月2日(木)～8月4日(土)

〔内容〕みこし練行, 舞踊パレード, YOSAKOI ソーランナイト, ディスコナイト等

II 烈夏七夕まつり

〔開催期日〕平成24年8月4日(土)

〔内容〕大小の山車を引いた練り歩き等

III 大雪さんろくまつり

〔開催期日〕平成24年8月2日(木)～8月4日(土)

〔内容〕さんろく露店, ステージイベント等

(単位:人)

年度	H19	H20	H21	H22	H23
参加者数	12,700	14,800	16,200	15,550	33,680
観客動員数	358,300	558,000	641,000	577,550	815,000

⑤永山屯田まつり開催補助金（予算額 1,200 千円）

〔開催期日〕平成24年7月28日(土)～7月29日(日)

〔内容〕永山あんどん流し, 永山屯田太鼓演奏等

〔支出先〕永山屯田まつり実行委員会 委員長 中村 彰利
（事務局 あさひかわ商工会）

(単位:人)

年度	H19	H20	H21	H22	H23
観客動員数	65,000	71,000	70,000	75,000	76,000

⑥花火inKAGURA開催補助金（予算額 1,000 千円）

〔開催期日〕平成24年8月14日(火)

〔内容〕花火打ち上げ等

〔支出先〕花火inKAGURA実行委員会 委員長 太田 浩司
（事務局 あさひかわ商工会南支所）

(単位:人)

年度	H19	H20	H21	H22	H23
観客動員数	50,000	40,000	50,000	50,000	20,000

⑦石狩川フェスティバル開催補助金（予算額 500 千円）

〔開催期日〕平成24年7月8日

〔会 場〕石狩川北旭川大橋下流右岸河川敷

〔内 容〕やまめ放流・釣り体験，水爆弾キャッチ，和太鼓の演奏，
ダンスステージ，YOSAKOI，打ち上げ花火 ほか

〔支 出 先〕石狩川フェスティバル実行委員会 委員長 加藤 貴史
（事務局 あさひかわ商工会北支所）

（観光課）

冬季イベント推進事業費

【目 的】 観光客が落ち込む冬季に観光客の誘致を図るため，旭川の冬を代表するイベントをその支援等を通じて魅力あるものとし，観光客の誘致による中心市街地及び地域経済の活性化を図る。

【予 算 額】 51,720 千円

【事業概要】 ①旭川冬まつり開催負担金（予算額 44,500 千円），補助金（予算額 1,000 千円）

〔開催期日〕平成25年2月6日（水）～11日（月）（予定）

〔内 容〕大雪像及び中小雪像，ステージイベント 等

〔支 出 先〕旭川冬まつり実行委員会 会長 西川 将人
（事務局 旭川市経済観光部観光課）

（単位：人）

年 度	H19 (第49回)	H20 (第50回)	H21 (第51回)	H22 (第52回)	H23 (第53回)
観客動員数	1,006,000	969,000	935,000	954,000	681,000

②氷彫刻世界大会開催補助金（予算額 5,600 千円）

〔開催期日〕（制作）平成25年2月6日～8日（予定）
（展示）平成25年2月6日～11日（予定）

〔会 場〕平和通買物公園

〔内 容〕個人戦・団体戦 各54基（予定）

〔支 出 先〕旭川市5条通7丁目 小河原ビル3階
氷彫刻世界大会実行委員会 委員長 押切 清

③氷彫刻推進補助金（予算額 620 千円）

氷彫刻のメッカである旭川市として，氷彫刻の技術向上と文化の普及を図るため，各種氷彫刻大会の開催等を行う団体を支援する。

〔支 出 先〕旭川市5条通7丁目 小河原ビル3階
特定非営利活動法人 日本氷彫刻会 会長 押切 清

（観光課）

コンベンション開催誘致促進事業費

【目 的】 コンベンションシティ旭川の推進と国際・国内コンベンションの積極的な誘致促進を図ることにより地域経済・産業の活性化と文化の向上が図られるとともに、対外的に本市のイメージアップに寄与し、観光都市旭川のPRを図り、観光客の誘致に資する。

【予 算 額】 8,260 千円

【事業概要】 旭川コンベンションビューロー負担金（予算額 8,260 千円）

〔内 容〕 地域経済・産業の活性化と文化の向上及び本市のイメージアップ並びに観光客の誘致に資するためコンベンションの誘致促進・支援に係る事業を展開する「旭川コンベンションビューロー」の運営費の一部を負担する。

〔支 出 先〕 旭川コンベンションビューロー 会長 西川 将人
(事務局 旭川市1条通8丁目フィール旭川7F)

(観光課)

フィルムコミッション推進事業費

【目 的】 映画やTV等のロケーションの誘致により、映像を通して旭川の街を売り込み、旭川のイメージアップを図るとともに直接的・間接的経済波及効果と観光客の誘致促進を図る。

【予 算 額】 1,805 千円

【事業概要】 映画やTV等のロケーション誘致を推進し、旭川の街を売り込み街のイメージアップを図るとともに直接・間接的な経済波及効果と観光客の誘致促進を行うため「フィルムコミッション推進」に必要な経費を負担する。

(観光課)

(3) 観光関連団体

団体名	住所・代表者	構成	目的
大雪山国立公園観光連盟	旭川市6条通10丁目 旭川市第三庁舎3階 旭川市経済観光部観光課内 会長 西川 将人	1市・6町 6観光協会 13団体	大雪圏の観光開発を推進し、広域観光の振興を図ることを目的とする。
上川地方観光連盟	旭川市永山6条19丁目 上川総合振興局産業振興部 商工労働観光課内 会長 山下 裕久 (旭川観光協会会長)	23市町村 18観光協会 41団体	上川地方（上川総合振興局管内）における観光事業の健全な発展と関係団体等の連絡協調を図ることを目的とする。
(社)旭川観光協会	旭川市常盤通1丁目 道北経済センター5階 会長 山下 裕久	観光関係団体・法人等	旭川市における観光資源の開発と紹介宣伝、観光施設の整備改善、観光関係者の資質の向上等に努めることにより観光事業の健全な振興を図り、もって観光旅行者の利便の増進、観光旅行の容易化、安全の確保及び市民生活の向上、繁栄に寄与することを目的とする。
あさひかわ観光誘致 宣伝協議会	旭川市6条通10丁目 旭川市第三庁舎3階 旭川市経済観光部観光課内 会長 西野目 信雄	6市・2町 8観光協会等 観光関係団体 法人等	旭川圏域観光の通年化並びに滞在型観光を促進するため、旭川市内及び周辺の観光関係機関・団体が提携して具体的かつ実践的な観光客誘致宣伝活動を推進し、旭川圏域観光の振興及び旭川空港の利用拡大を図ることを目的とする。
(社)北海道観光振興 機構	札幌市中央区北4条 西4丁目 伊藤加藤ビル5階 会長 坂本 眞一	市町村 観光協会 関係団体 法人等	北海道の観光振興推進の中核機能を担い、北海道内外の関係機関・団体・企業・地域の知恵と資源を結集した複合型の総合産業の創出による「観光立国北海道」の実現を図る。あわせて観光事業の健全な発達と振興並びに地域の活性化を図り、もって国民一般の厚生、保健、文化生活の向上並びに経済の発展に資するとともに、国際交流に寄与することを目的とする。

6 雇用・労働福祉

本市の雇用情勢は、有効求人倍率が依然として低水準で推移しており、若年者や新規学校卒業者、特に高卒者の就職が困難な状況となっている一方で、労働力人口の高齢化、女子労働者及びパートタイム労働者の増加が進むなど大きく変化している。

こうした状況の中で、労働関係の法制度が改正されており、勤労者を取り巻く環境への対応及び中小企業の労働条件や労働環境の改善への取り組みが、今日的課題となってきたところである。

平成 24 年度も引き続き「就労の促進」、「勤労者の福祉の向上」及び「人材の確保と育成」を柱に各種の施策を推進していく。

【有効求人倍率の推移】

(単位：倍)

年度	H19	H20	H21	H22	H23
全国	0.97	0.73	0.42	0.51	0.62
全道	0.51	0.43	0.35	0.41	0.46
旭川	0.46	0.40	0.37	0.46	0.55

(旭川公共職業安定所管内)

(1) 就労の促進

世界的な景気後退の影響などから、完全失業率、有効求人倍率ともに依然として全国値を下回る低い水準で推移しており、就労に関しても厳しい状況が続いている。

また、公共事業の縮減や国の制度変更などにより季節労働者を取り巻く環境は厳しい状況にある。

このような中、特に若年者を中心とした求職者の就労促進や季節労働者の通年雇用化を図ることが重要であるため、次の施策を実施する。

旭川しごとサポートプラザ事業推進費

【事業概要】 旭川しごとサポートプラザ(旭川勤労者福祉会館内)において、旭川市職業相談室を設置し、相談員による職業相談を行い、ハローワーク、ジョブカフェ・ジョブサロン旭川及び地域若者サポートステーションと連携しながら、職業相談、職業紹介、若年者及び中高年者の就職支援などを実施する。

【予算額】 5,297 千円

[旭川市職業相談室実績(平成23年度)]

①職業相談件数	12,134 件
②紹介件数	2,913 件
③就職者数	460 人

(経済総務課雇用労政係)

高年齢者就業機会確保事業推進費

【事業概要】 生きがいの充実や社会参加を希望する高年齢者の就業機会の増大と福祉の増進及び高年齢者の能力を生かした活力ある地域社会づくりに寄与するため、定年退職後等において、臨時的、短期的な就業を通じ、自己の労働能力を活用させる取組を行っている(社)旭川市シルバー人材センターに対して助成を行う。

【予算額】 9,592 千円

①旭川市高年齢者就業機会確保事業費補助金	(予算 8,700 千円)
②旭川市高齢者生活援助事業費補助金	(予算 792 千円)
③(社)全国シルバー人材センター事業協会賛助会員負担金	(予算 50 千円)
④(社)北海道シルバー人材センター連合会賛助会員負担金	(予算 50 千円)

【社団法人 旭川市シルバー人材センター】

〔住 所〕 旭川市春光町 3639 番 4
 〔理事長〕 関 根 久 雄
 〔設 立〕 昭和 55 年 7 月
 〔会 員 数〕 982 人 (H24. 3. 31 現在)
 〔事業概要〕 ①臨時的、短期的な就業機会の確保、提供
 ②臨時的、短期的な無料の職業紹介事業
 ③臨時的、短期的な就業に必要な知識、技能の付与

年 度	H19	H20	H21	H22	H23
会 員 数 (人)	1,164	1,217	1,316	1,150	982
受 注 件 数 (件)	9,450	9,371	10,016	10,566	10,699
受 注 金 額 (千円)	437,226	421,105	420,571	399,213	302,835
就 業 延 人 数 (人)	105,070	104,648	103,028	97,711	81,570

(経済総務課雇用労政係)

若年者就職支援事業費

【事業概要】 失業率が高く、厳しい雇用環境にある市内の39歳以下の若年者求職者等を対象に、就職支援セミナーの開催や個別就職相談、企業見学などの就職支援事業を実施する。

- ①就職支援セミナー
- ②個別就職相談
- ③企業見学
- ④(高校生、大学生) 就職支援セミナー
- ⑤高校就職担当教諭・高校3年生向け企業説明会
- ⑥高校2年生・大学3年生向け企業説明会
- ⑦新規学卒者等スキルアップ支援事業
- ⑧職業理解交流事業
- ⑨ものづくりサマーキャンプ

【予算額】 2,036 千円

(経済総務課雇用労政係)

季節労働者通年雇用促進事業費

【事業概要】 季節労働者の通年雇用を促進するため、厚生労働省の委託を受け、季節労働者を対象とした技能講習や求人開拓など各種事業を実施する上川中部季節労働者通年雇用促進協議会に負担金を交付する。

【予算額】 1,300 千円（地域自らが実施する事業に係る負担金）

<上川中部季節労働者通年雇用促進協議会の実施事業>

[事業費] 56,575 千円

①協議会自らが提案し実施する事業（50,021 千円）

通年雇用となる求人の開拓など季節労働者の雇用確保に係る 3 事業及び技能講習の開催など季節労働者の就労推進に係る 6 事業を実施

②地域自らが実施する事業（3,960 千円）

季節労働者の就職相談や季節労働者を対象とした研修の開催など 4 事業を実施

③職場体験実習事業（2,594 千円）

民間企業と協力して季節労働者の職場体験実習を実施

（経済総務課雇用労政係）

旭川市就業支援 I T セミナー事業費

【事業概要】 障害者及び若年者の就業を促進するため、I T 技術者就業セミナーを開催する。

【予算額】 1,000 千円

（経済総務課雇用労政係）

季節労働者冬期雇用対策事業費

【事業概要】 季節労働者の冬期就労を支援するため、直接雇用し、消防水利施設の除雪等を行う。

【予算額】 2,806 千円

（経済総務課雇用労政係）

旭川市トライアル雇用支援事業費

【事業概要】 旭川市内に住所を有する障害者、若年者等（45 歳未満）及び季節労働者の雇用機会の拡大及び安定的な雇用の確保を図るため、国の「試行雇用奨励金」又は「3 年以内既卒者トライアル雇用奨励金」を受給した市内に事業所を有する事業者に対し、一定額を助成する。

【予算額】 4,500 千円

（経済総務課雇用労政係）

学卒未就職者等人材育成事業費

【事業概要】 厳しい雇用状況におかれている学卒未就職者の早期就職を促進するため、受託者に学卒未就職者を雇用してもらい就職に必要な知識、技術をOFF-JT（講義等）とOJT（職場実習）により習得する研修を行う。

【予算額】 26,362 千円

（経済総務課雇用労政係）

被災者緊急雇用事業費

【事業概要】 東日本大震災の被災等により離職を余儀なくされた失業者の就労機会の確保及び生活支援のため、一般事務補助の臨時職員として雇用する。

【予算額】 16,010 千円

（経済総務課雇用労政係）

(2) 勤労者の福祉の向上

中小企業における労働条件の改善や労働福祉の向上を目的として、福利厚生事業を実施する「(財)旭川市勤労者共済センター」の育成に努めるとともに、勤労者資金貸付事業の実施により勤労者の臨時的な資金需要に対応する。

中小企業福祉事業費補助金

【事業概要】 勤労者の福利厚生の充実と中小企業の経営安定を図るため、旭川市内に所在を有する中小企業の従業員及び事業主を対象に共済給付事業等を実施する（財）旭川市勤労者共済センターに対して助成を行う。

【予算額】 6,000 千円

【財団法人 旭川市勤労者共済センター】

〔設立〕 平成9年12月
〔事務局〕 旭川市5条通10丁目 旭川市5条庁舎2F
〔理事長〕 石田 一彦
〔加入事業所数〕 564事業所（H24.3.31現在）
〔会員数〕 4,783人（H24.3.31現在）

- ①共済給付事業 会員や家族の冠婚葬祭などに対する共済金給付（結婚・出産祝等9種類17項目）
- ②福利厚生事業
- ・スポーツ・レクリエーション事業
 - ・健康増進事業（がん検診，保養施設利用助成ほか）
 - ・文化教養事業（各種講座，映画鑑賞券助成ほか）
 - ・その他（専門店等割引）
- ③会報誌発行 「みんなの共済」 年4回発行

年 度	H19	H20	H21	H22	H23
加入事業所数	704	711	701	649	564
年度末会員数 (人)	5,837	5,842	5,635	5,089	4,783
共済給付件数 (件)	1,417	1,428	1,424	1,083	933
共済給付額 (千円)	21,565	21,840	19,385	15,055	13,100

(経済総務課雇用労政係)

勤労者資金貸付事業費

【事業概要】 旭川市内に居住する勤労者の健全な社会生活を維持するため、市が労働金庫に資金を預託し、勤労者の冠婚葬祭、療養、子弟の教育等に必要な資金を貸し付ける。

【予 算 額】 38,367 千円

[教育・一般資金]

	教育・一般資金
預 託 金 額 (千円)	10,000
融 資 枠 (千円)	11,000
新規貸付金額 (千円)	8,500
回収見込金額 (千円)	2,761
前年度貸付残 (千円)	5,452

年 度	H19	H20	H21	H22	H23
貸付件数 (件)	5	9	3	3	0
貸付金額 (千円)	3,620	5,970	1,480	2,550	0

資 金 名		旭川市勤労者教育・一般資金	
貸 付 対 象		中小企業従業員用	季節労働者用
		1 市内に居住する勤労者であって、市・道民税を完納している者 2 申込日現在、その事業所に1年以上継続して勤務している者	雇用保険法第38条による短期雇用特例被保険者で、市内に居住し、毎年一定期間(2年で通算12か月以上)同一事業所に勤務し、市・道民税を完納している者
貸付条件	資金用途	教育資金(本人又はその子弟で入学金・授業料等) 一般資金(医療、冠婚葬祭、耐久消費材の購入(パソコン含む)、旅行費用 その他特に必要と認められるもの)	
	貸付限度	100 万円	30 万円
	貸付利率	教育資金 年1.60%(別途保証料率加算) 一般資金 年1.60%(別途保証料率加算)	教育資金 年2.30%(別途保証料率加算) 一般資金 年2.30%(別途保証料率加算)
	貸付期間	7 年以内	3 年以内
	返済方法	元利均等毎月返済	
	保 証	「道労信協」による保証(必要に応じ保証人を付する)	
取扱金融機関	北海道労働金庫旭川支店		
申 込 先	北海道労働金庫旭川支店		
備 考	必要書類:資金申込書,市・道民税所得証明, 納税証明(市・道民税), 使途内容を証明するもの等		

(経済総務課雇用労政係)

(3) 人材の確保と育成

高度情報社会の到来など社会経済情勢の変化に対応するため、市内企業が求める優秀な人材の確保に努めるほか、技能者の能力向上や育成を推進する。

労働行政費（経常費）

①Uターン・Iターン推進事業

【事業概要】 企業が求める人材の確保を推進するため、首都圏等に在住し、高度な技術、知識を有するUターン・Iターン希望者に、地元企業の技術者等の人材需要状況や企業概要等の情報を市経済総務課内に設置する「Uターン情報コーナー」やホームページへの掲載などにより提供する。

【予算額】 100千円

【旭川市Uターン・Iターン制度活用状況】

年度	H18	H19	H20	H21	H22	H23
登録企業	46社	34社	25社	36社	36社	47社
登録者	19人	16人	10人	10人	10人	12人
就職決定者	0人	0人	0人	0人	0人	0人

②事業内職業訓練施設運営費補助金

【事業概要】 中小企業者等における従業員の職業能力の開発の機会を確保するため、事業内職業訓練施設を運営する事業者に対し助成を行う。

【予算額】 1,966千円

【対象者】 ①職業訓練法人 旭川左官職業訓練協会（左官タイル施工科）
②職業訓練法人 旭川建築職業訓練協会（木造建築科）
③北海道・大工養成塾運営会（木造建築科）

（経済総務課雇用労政係）

技能のまちづくり推進事業費

【事業概要】 全国に誇れる「技能のまち・旭川」としてのまちづくりを推進するため、技能五輪大会派遣補助や技能イベント開催補助、優良技能者表彰を実施する。

【予算額】 985千円

（経済総務課雇用労政係）

V 關係施設

1 旭川市工芸センター

- (1) 所在地 旭川市緑が丘東1条3丁目1番6号 旭川リサーチセンター内
(TEL 0166-66-1770 , FAX 0166-66-1776)
- (2) 沿革 昭和9年4月 技術指導機関として、木工、窯業、農産加工を含む旭川市立産業指導所を設置
昭和18年3月 第2次世界大戦のため産業指導所を廃止
昭和23年10月 旭川市共同作業所を設置
昭和30年4月 旭川市共同作業所を廃止し、旭川市木工芸指導所を設置
昭和35年10月 豊岡木工団地に移転、試験棟・木材乾燥室を建設
昭和42年4月 窯業指導所を旭川市木工芸指導所敷地内に建設移転
昭和51年5月 木工芸指導所、窯業指導所を統合し、旭川市工芸指導所と改称
昭和59年3月 旭川家具事業協同組合より工芸センター（管理棟延529.52㎡）の寄付
平成8年4月 現在地に移転
平成9年12月 旭川市工芸センターに改称

本市の主要産業である木工芸及び窯業の生産技術の向上並びに品質の改善等の研究指導を行い、これら工業の振興発展に寄与することを目的に設置した。

(3) 施設の概要

延床面積 1,900.55 ㎡

室名	面積(㎡)	室名	面積(㎡)
技術開発室	203.40	材料試験室	50.05
機械加工室	363.93	製品試験室	55.14
塗装室	55.00	企画開発室	67.06
接着・金工室	70.84	コンピュータ室	66.30
木材乾燥スペース	65.02	会議室	79.46
窯業研究室	192.69	ショールーム	163.61

※室名は主な部屋のみ掲載

(4) 事業内容

- ①情報収集提供（調査分析・情報収集提供・情報企画管理）
- ②人材育成（研修会・講習会・技術指導・交流促進）
- ③技術開発（省力化・省資源化・付加価値化）
- ④製品開発（品種の開発・用途の開発・素材の利活用）
- ⑤試験分析（製品性能・検査分析・品質管理・生産基準）
- ⑥販売促進支援（展示会開催支援・産品等のPR）

(5) 利用状況

(単位：件・人)

年 度		H18	H19	H20	H21	H22	H23
技術指導・相談		257	299	264	216	243	338
実態調査等		270	81	242	104	200	83
研修会・講習会	開催数	20回	20回	68日間	43日間	28日間	32日間
	参加延人数	575	329	613	781	386	760
機械使用	件数	459	710	772	882	729	1,028
	時間	677	1,239	2,204	1,689	1,133	1,583
試験分析業務		218	333	257	254	173	318

(6) 平成24年度事業計画

①情報収集提供

ア 業界実態調査

企業の経営指標、原価構成比率、従業員数、製造品目、仕向け先、経営者の意向等を調査して業界の実態を把握し、情報として提供するとともに当所の事業計画に反映する。

イ 情報提供

各種情報の収集に努め、その提供を通じて関係業界の技術向上、市場拡大、経営の近代化を図る。

- ・工芸ニュースの発行
- ・事業報告書の発行
- ・研究報告書、調査報告書等の作成発行
- ・情報誌の閲覧
- ・ホームページの充実

ウ 技術交流事業

旭川地域の熟練技能者・技術者の紹介や技術交流座談会を開催する。

②人材育成

ア 研修会・個別受入研修

近代的企業感覚と総合的技術を備えた人材を養成するため、企業の従業員を対象として、技術技能の基礎知識及び応用技術、経営感覚等について実技を中心に研修指導する。

イ 講習会

各種技術のレベルアップを図るため、企業の現状及び将来的課題に即したテーマを取り上げ、開催する。

ウ 講師派遣

旭川地域の技術力の向上を目的として、各種団体にセンター職員を講師として派遣し、業界の指導及び技術者の養成を図る。

エ 技術指導

企業の求めに応じ、企業実態及び生産現場に即した技術、設備、管理計画等に関し指導を行う。

オ ものづくり人材育成事業（旭川木工スクール）

加工からデザイン・経営まで一連の流れの講座を開催し、広い視野を持った人材の育成を図る。

③技術・製品開発関連

- ア 国際家具デザインフェア旭川開催支援業務
旭川家具のブランド化にむけ、第9回目となる国際家具デザインフェア旭川 2014 の開催準備業務を支援する。
- イ 品質性能及び製品開発に関する研究
企業の近代化を図るために必要な新技術及び在来技術の応用等の研究，並びに社会ニーズや市場実態，業界の現状課題等を踏まえた製品開発及び開発支援を行う。

④試験分析

- ア 品質性能分析と改善指導
製品性能のレベルアップを図るため，製品性能の試験分析及び改善指導を行い，技術の向上と商品開発研究を促進する。

⑤販路開拓・販売促進支援

- ア 家具等首都圏販路拡大支援事業
首都圏での展示会に出展する旭川家具工業協同組合に事業費の一部を助成する。
- イ 展示会支援
各種展示会の開催を支援することにより，業界の振興はもとより，産地旭川のイメージアップを図る。
 - ・旭川家具産地展開催支援
 - ・旭川陶芸フェスティバル開催支援
 - ・その他各種展示会支援
- ウ 販路開拓セミナーの開催
海外販路開拓・海外展開に係るセミナーを開催する。

2 旭川市工業技術センター

(1) 所在地 旭川市工業団地3条2丁目1番18号
(TEL 0166-36-3111 , FAX 0166-36-4461)

(2) 沿革 昭和63年7月7日 建設工事着工
平成元年2月16日 建設工事竣工
平成元年4月14日 開 所

機械金属及び関連工業の技術の向上を図るために、技術指導、研究開発、情報の提供を行い、産業の振興発展に寄与することを目的に設置した。

(3) 施設の概要

敷地面積	建床面積	延床面積	構 造
14,975.00 m ²	1,662.47 m ²	2,651.49 m ²	鉄筋コンクリート造 一部鉄骨造 2階建

室 名	面 積 (m ²)	収容人員 (人)	室 名	面 積 (m ²)	収容人員 (人)
会 議 室	93.79	36	精 密 測 定 室	70.31	—
視 聴 覚 室	229.71	150	特 殊 加 工 室	57.62	—
実 習 試 験 室	175.00	30	多 目 的 室	133.98	50
顕 微 鏡 室	76.56	—	メカトロニクス実験室	61.13	—
図 書 室	54.12	—	材 料 試 験 室	31.25	—

駐車場収容台数 50 台

※室名は主な部屋のみ掲載

(4) 建設事業費 833,849 千円

事業費内訳 建設工事費 553,990 千円
用地取得費 136,137 千円
機器購入費 143,722 千円

財源内訳 道補助金 60,000 千円
日本自転車振興会補助金 104,600 千円
市 債 467,400 千円
一般財源 142,329 千円
そ の 他 59,520 千円

(5) 主要機器

①材料試験機器 万能材料試験機、ショア硬さ試験機、ブリネル硬さ試験機、ロックウェル硬さ試験機、微小硬さ計、真空高温炉、電気炉、塩水噴霧試験機、走査電子顕微鏡、金属顕微鏡、コンクリート圧縮試験機、発光分析装置、蛍光X線分析装置

②非破壊検査機器 超音波探傷機、磁気探傷機、X線探傷機

③測定・計測機器 静ひずみ測定器，動ひずみ測定器，温度記録計，デジタル表面温度計，デジタル放射温度計，つりあい試験機，つりあい試験機(ポータブル)，電磁膜厚計，高周波膜厚計，超音波厚さ計，電子風速計，ペーパーメーター，粗さ測定器，赤外線映像装置，三次元測定器，万能工具顕微鏡，ハイトマチック，デジタルマイクロスコープ，ミックスドシグナルオシロスコープ

④CAD CADシステム

⑤加工機器 レーザー加工機，旋盤，フライス盤，平面研削盤，シャリングマシン，コーナーシャー，プレスブレーキ，アルゴン溶接機，プラズマ切断機，アーク溶接機，半自動アーク溶接機，ワイヤカット放電加工機，マシニングセンタ

【機器導入実績】

年 度	金 額	機 器
平成 19 年度	609 千円	炭酸ガスデジタルインバータ溶接機 2 台
平成 20 年度	881 千円	ファンクションジェネレーター シーケンスプログラミングソフト 汎用コンパクト電源 デジタル・マルチメーター他 制御機器 2 台 テスター 10 台
平成 21 年度	563 千円	蛍光 X 線分析装置 (6 年リース契約) シーケンサ実習機 汎用コンパクト電源
平成 22 年度	10,558 千円	シーケンサ実習機 5 台 デジタルマイクロスコープ ミックスドシグナルオシロスコープ

(6) 事業内容

①試験・検査及び測定

工業材料の強度試験 (引張・圧縮・曲げ・抗折等)，非破壊検査，金属の組織試験，工業計測等依頼試験の実施

②技術指導及び新技術の導入促進

技術相談，技術指導の実施

先端加工技術の普及と指導 (難削材加工，精密切断及び熱処理加工等)

③講習会・研修会等の開催

工業技術に関する講習会等の開催による人材育成の実施

平成 24 年度実施予定講習会等

ア 定期開催

機械設計入門講座 (材料の種類編等 計 6 回)，はじめての電子回路入門講座，技能入門講座

イ 随時開催

超音波探傷試験関連講座，JW_CAD 関連講座，マシニングセンタ関連講座

ウ 他機関との共催

ものづくり体験セミナー，インターンシップ受入，技能士検定事前講習，溶接 JIS 検定事前講習

エ その他

あさひかわ産品体験ツアー

④技術開発及び共同研究

先端機器による生産加工技術の研究開発
異業種交流の促進，企業との共同研究

⑤技術情報の収集及び提供

工業技術に関する専門図書（雑誌，書籍等）の閲覧，センターだよりの発行

⑥機械金属工業関係団体の指導育成

機械金属及び関係工業の各団体の代表で構成され，機械金属業界の振興を図り，産業の発展に寄与するため設置された旭川機械金属工業振興会の事務局

(7) 利用状況

①部屋・機器の使用及び依頼試験等件数 (単位：件)

年 度		H19	H20	H21	H22	H23
部屋及び物品使用件数		126	131	181	229	161
機 器 使 用	件 数	699	644	468	502	555
	時 間	2,369h	2,114h	1,469h	1,430h	1,761h
試 験 等 依 頼 件 数		2,865	2,363	2,873	2,129	1,591
成 績 書 謄 本 交 付 件 数		13	9	36	17	12
合 計		3,703	3,147	3,558	2,877	2,319

②技術相談指導件数 (単位：件)

年 度	H19	H20	H21	H22	H23
面接相談指導件数	212	223	205	167	153
企業訪問指導等件数	31	40	32	34	15
合 計	243	263	237	201	168

③技術講習会等開催件数 (単位：件・人)

年 度	H19	H20	H21	H22	H23
講習会等開催件数	13	37	24	48	26
受 講 者 数	181	307	181	316	280

3 旭川市旭山動物園

- (1) 所在地 旭川市東旭川町倉沼
(TEL/FAX 0166-36-1104)
- (2) 沿革 昭和39年 建設地の調査を開始
昭和40年 建設地を東旭川町倉沼に決定, 建設事務局を設置
昭和41年 土木工事, 給水工事等に着手
昭和42年 第1期工事完了
昭和42年7月 開園

(3) 総事業費 (当初計画 昭和40年度~43年度) 279,948 千円

内 訳	用地買収費	46,423 千円
	工事費	176,874 千円
	設計費	21,477 千円
	動物購入費	16,778 千円
	遊戯施設費	18,396 千円

(4) 施設の概要

- ① 敷地面積 152,662.84 m²
- ② 建造物 67 棟 12,015.96 m²
- | | | | |
|-----|------|------|-------------------------|
| 内 訳 | 管理施設 | 22 棟 | 2,666.27 m ² |
| | 動物舎 | 31 棟 | 8,509.87 m ² |
| | 便益施設 | 14 棟 | 839.82 m ² |
- ③ 貸出物品
- | | |
|-------|------------------------|
| ベビーカー | 120 台 |
| 車椅子 | 91 台 (うち電動アシスト付き 27 台) |
| 電動カート | 8 台 |
- ④ 利便施設
- | | | |
|----|-----|--------------------------|
| 売店 | 5 店 | 東門隣接 : 売店 1 店, レストラン 1 店 |
|----|-----|--------------------------|
- ⑤ 駐車場
- | | | | |
|----|---------|----------|-----------|
| 無料 | 約 700 台 | ※有料 (民間) | 約 2,700 台 |
|----|---------|----------|-----------|
- ⑥ 開園期間
- | | |
|----|--------------------------------|
| 夏期 | 平成24年4月28日 (土) ~平成24年11月3日 (土) |
| 冬期 | 平成24年11月18日 (日) ~平成25年4月7日 (日) |
- ⑦ 開園時間
- | | |
|----|---------------------------------|
| 夏期 | 午前9時30分~午後5時15分 (入園は午後4時15分まで) |
| 冬期 | 午前10時30分~午後3時30分 (入園は午後3時00分まで) |
- ⑧ 休園日
- | | |
|----|--------------------|
| 夏期 | 期間中無休 |
| 冬期 | 年末年始 (12月30日~1月1日) |

⑨ 飼育動物数

(平成 24 年 4 月 1 日現在)

区 分	哺乳類	鳥 類	爬虫類	計
種 類	43	74	8	125
点 数	266	414	21	701

(5) 入園者数

(単位：人)

年 度	H17	H18	H19	H20	H21	H22	H23
有 料	1,551,770	2,417,569	2,489,803	2,219,536	1,956,209	1,621,239	1,306,086
無 料	515,914	623,081	582,550	549,674	507,065	439,680	417,563
計	2,067,684	3,040,650	3,072,353	2,769,210	2,463,274	2,061,519	1,723,649

(6) 主な施設整備の状況 (平成 8 年度～)

施 設 名	概 要 ・ 工 事 費 用 等
1 こども牧場 (平成 9 年 4 月 27 日オープン)	概 要 構造 木造平屋建 延面積 191.93 m ² , ふれあい広場 320 m ² 工事費用 99,178,700 円 4,264,200 円 (設計 平成 8 年度) 94,914,500 円 (工事 平成 8 年度)
2 フライイングゲージ 「ととりの村」 (平成 9 年 9 月 7 日オープン)	概 要 支柱…鉄骨 ネット…ホリエレン 高さ 14m, 区画面積 2,889.90 m ² 工事費用 86,403,900 円 2,193,900 円 (設計 平成 8 年度) 84,210,000 円 (工事 平成 9 年度)
3 せせらぎ水路 (平成 10 年 4 月 29 日オープン)	概 要 水路延長 約 132m, 高低差 12.8m 工事費用 95,476,500 円 5,544,000 円 (設計 平成 9 年度) 89,932,500 円 (工事 平成 9 年度)
4 もうじゅう館 (平成 10 年 9 月 27 日オープン)	概 要 構造 鉄筋コンクリート造 平屋 床面積 611 m ² , 放飼場 918 m ² , 観客通路 884 m ² 工事費用 593,901,000 円 24,643,500 円 (設計 平成 9 年度) 569,257,500 円 (工事 平成 10 年度)
5 さる山 (平成 11 年 7 月 25 日オープン)	概 要 構造 鉄筋コンクリート造 平屋 床面積 225 m ² , 放飼場 330 m ² 工事費用 233,688,000 円 11,550,000 円 (設計 平成 10 年度) 2,152,500 円 (地質調査 平成 10 年度) 219,985,500 円 (工事 平成 11 年度)

<p>6 ペンギン館 (平成12年9月10日オープン)</p>	<p>概要 構造 鉄筋コンクリート造 地上1階地下1階 延床面積 631 m² (うち水中トンネル 32 m²) 放飼場 154 m² (うち冬期放飼場 64 m²) 工事費用 460,530,000 円 11,130,000 円 (建築設計 平成11年度) 1,680,000 円 (地質調査 平成11年度) 2,488,500 円 (設備設計 平成11年度) 445,231,500 円 (工事 平成12年度)</p>
<p>7 オランウータン空中運動場 (平成13年8月12日オープン)</p>	<p>概要 構造 鉄筋コンクリート造 地上17m(擬木・鉄柱) 空中ジヤングルジム 直径5m球体 延床面積 78.5 m² (直径10m) 工事費用 43,216,500 円 1,941,000 円 (設計 平成13年度) 41,275,500 円 (工事 平成13年度)</p>
<p>8 ほっきょくぐま館 (平成14年9月21日オープン)</p>	<p>概要 構造 鉄筋コンクリート造 地上1階地下1階 延床面積 1,187 m² (展示観察ホール・寝室5・管理室) 放飼場 428 m² (※プール 140 トン・24 トン) 工事費用 714,241,500 円 13,125,000 円 (建築設計 平成13年度) 6,898,500 円 (設備設計 平成13年度) 3,108,000 円 (地質調査 平成13年度) 691,110,000 円 (工事 平成13・14年度)</p>
<p>9 あざらし館 (平成16年6月6日オープン)</p>	<p>概要 構造 鉄筋コンクリート造 地上2階地下1階 延床面積 999 m² (観察ホール, 休憩室) 放飼場 266 m² (※プール 300 トン, マリンウェイ) 工事費用 608,055,000 円 12,075,000 円 (建築設計 平成14年度) 6,300,000 円 (設備設計 平成14年度) 589,680,000 円 (工事 平成15・16年度)</p>
<p>10 おらんう〜たん館 (平成17年1月15日オープン)</p>	<p>概要 構造 鉄骨造 地上1階 延床面積 99.04 m² 観察ホール・放飼場 74.20 m² 工事費用 71,568,000 円 3,223,000 円 (設計 平成16年度) 68,345,000 円 (工事 平成16年度)</p>
<p>11 くもざる・かびばら館 (旧ホッキョクグマ舎改修) (平成17年8月7日オープン)</p>	<p>概要 鉄筋コンクリート造 地上1階 延床面積 191 m² うち放飼場 112 m²(屋外) 79 m²(屋内) 工事費用 57,855,000 円 (工事 平成17年度) ※設計は公共建築課で実施</p>
<p>12 第2こども牧場 (平成18年7月22日オープン)</p>	<p>概要 木造 平屋 延床面積 111.78 m² 工事費用 47,250,000 円 (工事 平成17・18年度) ※設計は公共建築課で実施</p>
<p>13 ちんぱんじー館 (平成18年8月5日オープン)</p>	<p>概要 鉄筋コンクリート造 一部鉄骨造 地上2階地下1階 延床面積 1,118.06 m² (観察ホール, スカイブリッジ) 放飼場 449.40 m² 工事費用 656,758,500 円 15,750,000 円 (建築設計 平成17年度) 5,460,000 円 (設備設計 平成17年度) 2,184,000 円 (地質調査 平成17年度) 633,364,500 円 (工事 平成17・18年度)</p>

<p>14 オオカミの森 (平成 20 年 6 月 28 日オープン)</p>	<p>概 要 鉄筋コンクリート造 地上 1 階地下 1 階 (観察棟) 木造平家 (寝室棟) 延床面積 231.5 m² (観察棟, 寝室棟) 総面積 1,933.8 m²</p> <p>工事費用 215,785,500 円 5,376,000 円 (建築設計 平成 19 年度) 1,911,000 円 (設備設計 平成 19 年度) 208,498,500 円 (工事 平成 19・20 年度)</p>
<p>15 エゾシカの森 (平成 21 年 4 月 29 日オープン)</p>	<p>概 要 鉄骨造 (観察棟, 四阿, 観察通路) 木造 (寝室棟) 延床面積 186.85 m² (観察棟, 四阿, 観察通路, 寝室棟) 放飼場面積 958.4 m²</p> <p>工事費用 7,959,000 円 (建築設計(てながざる館設計分含む) 平成 20 年度) 2,331,000 円 (設備設計(てながざる館設計分含む) 平成 20 年度) 90,993,000 円 (工事 平成 20 年度)</p>
<p>16 てながざる館放飼場 (平成 21 年 8 月 29 日オープン)</p>	<p>概 要 鉄筋コンクリート造, 鉄骨造遊具 整備面積 173 m² (うち放飼場整備面積 77.37 m²) 鉄骨造遊具高さ 14m</p> <p>工事費用 7,959,000 円 (建築設計(エゾシカの森設計分含む) 平成 20 年度) 2,331,000 円 (建築設計(エゾシカの森設計分含む) 平成 20 年度) 71,005,725 円 (工事 平成 20 年度)</p>
<p>17 シマフクロウ舎 (平成 22 年 4 月 29 日オープン) ※旧もうきん舎 改称: 平成 24 年 4 月 28 日</p>	<p>概 要 鉄筋コンクリート造 地上 1 階 延床面積 175 m² うち放飼場 131 m²</p> <p>工事費用 66,400,950 円 (工事 平成 21 年度)</p>
<p>18 タンチョウ舎 (平成 23 年 4 月 29 日オープン)</p>	<p>概 要 鉄筋コンクリート造 地上 1 階 床面積 9.25 m² 放飼場 112.79 m²</p> <p>工事費用 4,672,500 円 (建築設計(両生類・は虫類舎設計分含む) 平成 22 年度) 651,000 円 (建築設計(両生類・は虫類舎設計分含む) 平成 22 年度) 34,680,000 円 (工事 平成 22 年度)</p>
<p>19 両生類・は虫類舎 (平成 23 年 4 月 29 日オープン)</p>	<p>概 要 木造 地上 1 階 床面積 130.91 m²</p> <p>工事費用 4,672,500 円 (建築設計(タンチョウ舎設計分含む) 平成 22 年度) 651,000 円 (建築設計(タンチョウ舎設計分含む) 平成 22 年度) 35,985,000 円 (工事 平成 22 年度)</p>

(7) 平成 24 年度主要行事予定

旭山動物園夏期開園式	4月28日
企画展	地球温暖化展：4月28日～7月1日 鳴き虫展：8月18日～9月2日 北海道の外来生物の現状展：9月8日～11月3日 冬の企画展：平成25年1月上旬～3月中旬
春まつり	抽選券配付：4月28日～5月6日 抽選会：5月13日
ぬりえ展	募集：4月28日～6月30日 展示：8月1日～8月31日
絵本の読み聞かせ	5月12日から毎月第2土曜
ワンポイントガイド	5月13日から毎週日曜日・祝日
三度のメシより旭山・とことん旭山	5月12日から毎週土曜日
「感じて！」身近な自然を学ぶ会	5月3日、5月20日の他、随時開催
第44回児童動物画コンクール	募集：6月1日～8月31日 展示：9月23日～11月3日 表彰式：9月23日
障がい者夜間特別開園	開催：6月23日
45回目の開園記念日	7月1日
動物園撮影教室	夕暮れの旭山：7月21日 雪の中の旭山：平成25年2月中旬予定
サマースクール（小学校5・6年生対象）	8月1日～8月3日
夜の動物園	8月12日～8月16日 ナイトウォッチング、ホテルのこみち
星まつり	8月12日～8月16日 大型あんどん展示、屋台広場、抽選券配付
第13回動物読書感想文コンクール	募集：11月1日～H25年1月25日 表彰式：3月下旬
第18回動物ふれあいフォトコンテスト	募集：前年11月18日～平成24年11月3日 表彰式：12月上旬
2012わくわくゲーム大会	11月3日
平成24年度冬期開園	11月18日～平成25年4月7日
クリスマスツリーを飾る会	11月下旬予定
ペンギンの散歩・トボガン広場	12月下旬～3月中旬予定
もちつき大会	H25年1月下旬予定

4 (財) 道北地域旭川地場産業振興センター

(1) 所在地 旭川市神楽4条6丁目1番12号
(TEL 0166-61-2283 , FAX 0166-62-1903)

(2) 沿革 昭和61年9月16日 建設工事着工
昭和62年8月29日 建設工事竣工
昭和62年9月23日 開 館

道北地域の地場産業の振興・育成を図るため、昭和61年6月に上川支庁管内の市町村、関係団体等が一体となって財団法人を設立し、事業推進の中核施設となる道北地域旭川地場産業振興センターを建設した。

(3) 施設の概要

敷地面積	建床面積	延床面積	構 造
9,221.21 m ²	3,123.30 m ²	4,293.22 m ²	鉄筋コンクリート造2階建 一部鉄骨屋根架構

室 名	面 積 (m ²)	収容人員 (人)	室 名	面 積 (m ²)	収容人員 (人)
大 展 示 場	1,500.00	1,800	取 引 幹 旋 室	56.00	12
会 議 室	166.11	108	研 究 開 発 室 (1)	80.96	48
研 修 室	80.39	48	研 究 開 発 室 (2)	80.96	24
経 営 相 談 室	80.96	22			

(4) 建設事業費

事 業 費 内 訳		財 源 内 訳	
建設工事費	1,098,700 千円	補助金(国・道)	400,000 千円
用地取得費	260,810 千円	借入金(高度化資金)	767,400 千円
計	1,359,510 千円	市町村補助金等 (うち旭川市分)	192,110 千円 (177,110) 千円

(5) 事業内容

- ①施設賃貸事業
- ②地場産品宣伝普及事業
- ③売店事業
- ④道の駅事業

(6) 平成 23 年度施設利用状況

室 名	利 用 日 数 (日)	利 用 率 (%)
大 展 示 場	207	59.5
会 議 室	143	41.1
研 修 室	147	42.2
取 引 幹 旋 室	151	43.4
経 営 相 談 室	181	52.0
研究開発室 (1)	176	50.6
研究開発室 (2)	158	45.4

(7) 展示会の実施状況

(単位：日)

年 度	H19	H20	H21	H22	H23
家 具	14	0	0	0	0
物 産 展	21	18	16	16	23
各 種 機 器	47	35	41	42	34
建 材 ・ 建 具 (住宅関連)	27	37	34	32	36
自 動 車	23	18	22	18	15
ス ポ ー ツ 用 品	0	0	0	0	3
日 用 雑 貨	10	10	28	26	18
衣 料 品	7	0	0	0	0
そ の 他	72	75	68	67	80
合 計	221	193	209	201	209
年間利用日数	219	192	207	199	207

※ 併用利用があるため、用途別利用日数合計と年間利用日数は異なる。

(8) 平成 23 年度旭川市補助金

12,568 千円

(経済交流課)

5 観光案内所

観光の宣伝、紹介と観光客へのサービス提供を図ることを目的に設置

【旭川観光物産情報センター】

- (1) 所在地 旭川市宮下通西4153番1 JR旭川駅 東コンコース
(TEL 0166-26-6665 , FAX 0166-22-6704)
- (2) 沿革 平成14年6月29日 開設
平成22年10月1日 旭川駅前広場に移転 (平成23年の新駅舎グランドオープン
までの仮設置)
平成24年2月5日 JR旭川駅 東コンコースに移転
- (3) 規模 面積 1,038.09 m²
- (4) 設置主体 旭川市
- (5) 運営主体 (社)旭川観光協会
- (6) 利用状況

(単位：人)

年度	H19	H20	H21	H22	H23
利用人数	48,481	50,922	46,989	45,723	35,534

(観光課)

【旭川空港観光案内所】

- (1) 所在地 上川郡東神楽町旭川空港ビル内
(TEL 0166-83-3716 , FAX 0166-83-4040)
- (2) 沿革 昭和57年9月 開設 (設置主体 上川地方観光連盟)
(運営主体 大雪山国立公園観光連盟)
平成5年6月 運営主体を旭川空港ビル(株)に移管
平成11年6月 運営主体を(株)ジェイエイエストレーディングに移管
平成15年10月 運営主体を旭川空港ビル(株)に移管
- (3) 規模 面積 6 m²
- (4) 設置主体 上川地方観光連盟
- (5) 運営主体 旭川空港ビル(株)
- (6) 利用状況

(単位：件)

年度	H19	H20	H21	H22	H23
利用件数	35,000	47,485	52,178	57,007	42,686

(観光課)

【旭山動物園観光情報センター】

- (1) 所在地 旭川市東旭川町倉沼 旭山動物園内
- (2) 沿革 平成18年4月29日 開設
- (3) 規模 面積 34.81 m²
- (4) 設置主体 旭川市
- (5) 運営主体 旭川市
- (6) 利用状況 平成23年度 43,644 件

(旭山動物園)

【まちなか交流館観光情報センター】

- (1) 所在地 旭川市4条通7丁目 中川ビル1階
- (2) 沿革 平成18年6月1日～9月30日 旭川屋内にログハウスにて開設
(設置・運営主体：TMO)
平成19年6月 旭川屋内に開設 (通年開設)
平成22年7月4日 まちなか交流館内に移動
- (3) 規模 面積 6 m²
- (4) 設置主体 旭川まちなかマネジメント協議会
- (5) 運営主体 (社)旭川観光協会
- (6) 利用状況 平成23年度 12,578 件

(観光課)

VI 条例・規則

旭川市中小企業振興基本条例（平成23年7月1日条例第29号）

目次

前文

第1章 総則（第1条－第7条）

第2章 中小企業振興のための基本方針（第8条－第17条）

第3章 中小企業審議会（第18条）

第4章 雑則（第19条）

附則

旭川市は、古くから北海道の交通の要衝として発展し、豊かな自然の恵みを生かした良質な米やそばなどで知られる農業をはじめ、食料品、家具・木製品、機械・金属、紙・パルプなどの製造業、卸売業、小売業等多様な産業を有し、さらに、教育や医療などの様々な都市機能が集積する、北海道の拠点都市です。

現在の拠点都市としての礎を築き上げ、本市経済を支え続けてきた産業のほとんどは、中小企業で構成されており、中小企業は本市経済の基盤として、雇用の大部分を支える、市民の暮らしになくてはならない存在です。

中小企業が成長発展することによって、雇用が創出され、地域社会が活性化し、まちづくりの発展につながり、市民生活も向上するという好循環を生み出していきます。

経済のグローバル化や急速な少子高齢化の進展と人口減少時代の到来など、中小企業を取り巻く環境が大きく変化し、中小企業の事業活動が一層厳しさを増す中にあっても、中小企業は、その多様性を生かし、活力ある成長発展を図っていかねばなりません。

市は、中小企業者が地域経済の重要な担い手であることを認識し、中小企業者は、その認識を共有するとともに、自ら経営活動を行うことにより、地域社会で一定の役割を果たすよう努めることが必要です。

あわせて、中小企業が社会の変化に対応し、更なる発展をするためには、市が中心となって、果敢に挑戦する中小企業者を幅広く生み出す環境づくりを進めることが重要であり、市、企業はもとより、市民が、中小企業の振興は本市の発展に欠かせないものであることを認識し、それぞれが果たすべき役割を十分に踏まえながら緊密に連携し、全市を挙げて中小企業を支えていくことが何より大切です。

ここに、市、企業及び市民の役割を明らかにすることにより、協力して中小企業を振興し、より豊かで住みやすいまちにするため、この条例を制定します。

第1章 総則

（目的）

第1条 この条例は、本市の中小企業の振興に関し、基本理念を定め、及び市の責務、中小企業者等の努めるべき事項等を明らかにするとともに、中小企業の振興に関する施策の基本となる事項を定めることにより、その施策を総合的に推進し、もって本市経済の発展及び市民生活の向上に寄与することを目的とする。

（定義）

第2条 この条例において、次の各号に掲げる用語の意義は、当該各号に定めるところによる。

(1) 中小企業者 次のアからウまでのいずれかに該当するものをいう。

ア 資本金の額又は出資の総額が3億円以下の会社並びに常時使用する従業員の数が300人以下の会社及び個人であって、製造業、建設業、運輸業その他の業種（イ及びウに掲げる業種を除く。）に属する事業を主たる事業として営むもの

イ 資本金の額又は出資の総額が1億円以下の会社並びに常時使用する従業員の数が100人以下の会社及び個人であって、卸売業に属する事業を主たる事業として営むもの

ウ 資本金の額又は出資の総額が5,000万円以下の会社並びに常時使用する従業員の数が100人以下の会社及び個人であって、小売業又はサービス業に属する事業を主たる事業として営むもの

(2) 組合等 事業協同組合、企業組合、協業組合、商店街振興組合、商店街振興組合連合会、中小企業者の事業の共同化のための組織その他中小企業に関する団体をいう。

(3) 大企業者 中小企業者以外の会社及び個人であって、事業を営むものをいう。

(基本理念)

第3条 中小企業の振興は、中小企業者及び組合等（以下「中小企業者等」という。）自らの創意工夫と自主的な経営の向上の努力を尊重して推進されなければならない。

2 中小企業の振興は、本市の持つ特性を生かすとともに、経済的社会的環境の変化に円滑に適応することにより、その多様で活力ある成長発展が図られなければならない。

3 中小企業の振興は、国、北海道その他の関係機関（以下「関係機関」という。）の協力を得ながら推進されなければならない。

(市の責務)

第4条 市は、前条に定める基本理念にのっとり、中小企業の振興に関する施策を策定し、及び実施しなければならない。

2 市は、中小企業の振興に関する施策の策定及び実施に当たっては、中小企業の実態を把握するとともに、広く中小企業者等の意見を聴き、施策の策定に反映するよう努めなければならない。

3 市は、中小企業の振興に関する施策の策定及び実施に当たっては、社会経済情勢の変化に対応した適切な措置を講ずるとともに、主体的に関係機関や組合等と連携を図るよう努めなければならない。

4 市は、中小企業の振興に関する情報の収集に努めるとともに、必要な情報を適切に提供しなければならない。

5 市は、中小企業の振興の重要性に対する市民の理解を深めるため、中小企業者等と市民との交流及び連携を促進するよう努めなければならない。

(中小企業者等の努力等)

第5条 中小企業者等は、経済的社会的環境の変化に円滑に適応するため、自主的に経営の革新（中小企業基本法（昭和38年法律第154号）第2条第2項に規定する経営の革新をいう。以下同じ。）、経営基盤の強化等に努めるものとする。

2 中小企業者等は、自らが地域経済の基盤を形成していることを認識し、雇用環境の整備、雇用の維持及び創出並びに人材の育成に努めるものとする。

3 中小企業者等は、共同事業の実施を図るとともに、組合等の組織化、組合等への加入等により相互の連携及び協力を図るよう努めるものとする。

4 中小企業者等は、事業活動を行うに当たっては、地域社会を構成する一員としての社会的責任を認識するとともに、地域社会との調和を図り、より豊かで住みやすい地域社会の実現に貢献するよう努めるものとする。

5 中小企業者等は、市が実施する中小企業の振興に関する施策に協力するよう努めるものとする。

(大企業者の役割)

第6条 大企業者は、事業活動を行うに当たっては、地域社会を構成する一員としての社会的責任を認識するとともに、中小企業者等との連携及び協力を努めるものとする。

2 大企業者は、中小企業の振興が本市経済の発展及び市民生活の向上に果たす役割の重要性を理解し、市が実施する中小企業の振興に関する施策に協力するよう努めるものとする。

(市民の理解及び協力)

第7条 市民は、中小企業の振興が本市経済の発展及び市民生活の向上に果たす役割の重要性を理解し、市内において生産され、製造され、若しくは加工された産品を消費し、又は提供されるサービスを利用するなど、中小企業の健全な成長発展に協力するよう努めるものとする。

第2章 中小企業振興のための基本方針

(経営支援の充実)

第8条 市は、中小企業者等の経営力を向上させるため、経営の革新や経営基盤の強化を支援するとともに、業種間での連携及び事業の共同化の促進を図るものとする。

2 市は、中小企業者等の技術力及び競争力を向上させるため、技術開発及び教育機関、研究機関、他の企業等との共同研究等を支援するとともに、企業集積の維持及び発展を図るものとする。

3 市は、経営支援の効果を高めるため、関係機関と連携し、支援体制の充実を図るものとする。

(人材の育成及び確保等)

第9条 市は、中小企業者等における従業員の職業能力の開発の機会を確保するとともに、中小企業への就業を促進するものとする。

2 市は、中小企業者等における労働環境や勤労者福祉の向上を支援するものとする。

(児童及び生徒の勤労観等の育成)

第10条 市は、児童及び生徒が社会人、職業人として自立することができるよう職業意識を醸成するため、中小企業者等と連携を図りながら、児童及び生徒の勤労観及び職業観の育成に努めるものとする。

る。

2 中小企業者等は、児童及び生徒の勤労観及び職業観の育成が中小企業における人材の確保等のために重要であることを認識し、児童及び生徒に対する職業に関する体験の機会を提供するよう努めるものとする。

(創業等の促進)

第11条 市は、創業並びに新たな事業及び産業の創出に関する情報を提供し、並びに研修の実施及び技術開発を支援するものとする。

(金融の円滑化)

第12条 市は、不況、災害等の影響から中小企業者等を守るとともに、経営の革新、経営基盤の強化、技術開発、創業等を促進するため、融資制度による金融の円滑化を図るものとする。

(地域社会に貢献する取組の支援)

第13条 市は、中小企業者等が、少子高齢化の進展、環境の保全等地域社会における課題に対する取組を支援するものとする。

(産業の発展等による中小企業振興)

第14条 市は、次に掲げる事項に関する施策の実施により、産業の発展及び創出を図り、中小企業の振興に資するものとする。

- (1) 本市製造業の生産性の向上及び競争力の強化
- (2) 市外からの資金獲得のための地場製品の販路拡大
- (3) 中心市街地等における市民生活の利便性の向上及び地域の活性化の促進
- (4) 市民の消費生活を支え、市民の交流と賑わいの場を提供する商業集積の機能の強化
- (5) 会議、見本市等の誘致及び観光資源の創出による観光客等の集客の促進
- (6) 新たな事業、特色ある活動等に対する支援による本市経済の活性化及び雇用の創出

(海外における事業展開の支援)

第15条 市は、中小企業者等が海外において事業を展開することができるよう、関係機関と連携し、支援するものとする。

2 市は、海外における市場の動向、見本市等に関する情報を提供するとともに、販路を拡大するための活動を支援するものとする。

(中小企業振興に当たっての措置等)

第16条 市は、各局が連携して、中小企業の振興に関する施策の効果を高めるよう努めるものとする。

2 市は、産業、雇用、金融など中小企業の振興に関する施策を総合的に推進するものとする。

3 市は、中小企業の振興に関する施策を推進するため、必要な財政上の措置を講ずるよう努めるものとする。

4 市は、工事の発注、物品及び役務の調達等に当たっては、予算の適正な執行に留意しつつ、中小企業者等の受注の機会の確保に努めるものとする。

(功労者の表彰)

第17条 市は、中小企業者等及びその従業員その他のもので、中小企業の振興に関し功績があったと認められるものを表彰することができる。

第3章 中小企業審議会

(中小企業審議会)

第18条 中小企業の振興に関し必要な事項を審議させるため、旭川市中小企業審議会（以下「審議会」という。）を設置する。

2 審議会は、委員12人をもって組織する。

3 委員の任期は、2年とする。ただし、補欠の委員の任期は、前任者の残任期間とする。

4 委員は、再任されることができる。

第4章 雑則

(委任)

第19条 この条例の施行に関し必要な事項は、市長が別に定める。

附 則

(施行期日)

1 この条例は、公布の日から施行する。

(旭川市中小企業等振興条例の廃止)

- 2 旭川市中小企業等振興条例(昭和45年旭川市条例第2号)は、廃止する。
(経過措置)
- 3 この条例の施行の際現に前項の規定による廃止前の旭川市中小企業等振興条例(以下「旧条例」という。)の規定に基づき助成を受けている者については、旧条例第21条及び第22条の規定は、なおその効力を有する。
- 4 この条例の施行の際現に旧条例の規定に基づく旭川市中小企業等審議会(以下「旧審議会」という。)の委員に委嘱されている者は、この条例の規定に基づく旭川市中小企業審議会の委員に委嘱された者とみなす。この場合において、委員の任期は、なお従前の例による。
(旭川市税条例の一部改正)
- 5 旭川市税条例(昭和43年旭川市条例第20号)の一部を次のように改正する。
第120条の2を削る。
第129条の7中「第2項、第120条の2」を「第2項」に改める。
(旭川市工業等振興促進条例の一部改正)
- 6 旭川市工業等振興促進条例(平成20年旭川市条例第55号)の一部を次のように改正する。
第12条を削り、第13条を第12条とする。

旭川市中小企業審議会規則（平成23年7月1日規則第26号）

（趣旨）

第1条 この規則は、旭川市中小企業振興基本条例（平成23年旭川市条例第29号）第18条第1項の規定に基づき設置する旭川市中小企業審議会（以下「審議会」という。）の組織及び運営に関し必要な事項を定めるものとする。

（会長及び副会長）

第2条 審議会に会長及び副会長1人を置き、委員の互選によりこれを定める。

2 会長は、会務を総理し、審議会を代表する。

3 副会長は、会長を補佐し、会長に事故があるときは、その職務を代理する。

（会議）

第3条 審議会の会議は、会長が招集する。

2 審議会は、委員の過半数が出席しなければ、会議を開くことができない。

3 審議会の議事は、出席した委員の過半数で決し、可否同数のときは、会長の決するところによる。

4 審議会は、必要があると認めるときは、関係者の出席を求めて意見を聴き、又は関係者に対し資料の提出を求めることができる。

（部会）

第4条 審議会は、必要があるときは、部会を置くことができる。

2 部会は、委員及び第4項の特別委員のうちから会長が指名する者をもって組織する。

3 部会に部会長を置き、その部会に属する委員及び次項の特別委員の互選によりこれを定める。

4 特別の事項を審議させるため必要があるときは、部会に特別委員を置くことができる。

5 特別委員は、その者の任命に係る特別の事項について会議を開き、議決を行う場合には、前条第2項及び第3項の規定に適用については、委員とみなす。

6 特別委員は、その者の任命に係る特別の事項に関する審議が終了したときは、解任されるものとする。

7 前条の規定は、部会の会議について準用する。この場合において、同条中「審議会」とあるのは「部会」と、「会長」とあるのは「部会長」と読み替えるものとする。

（庶務）

第5条 審議会の庶務は、経済観光部経済総務課において処理する。

（委任）

第6条 この規則に定めるもののほか、審議会の運営に関し必要な事項は、会長が審議会に諮って定める。

附 則

（施行期日）

1 この規則は、公布の日から施行する。

（旭川市事務分掌条例施行規則の一部改正）

2 旭川市事務分掌条例施行規則（平成20年旭川市規則第41号）の一部を次のように改正する。

第13条経済総務課経済企画係の項第3号を次のように改める。

(3) 中小企業審議会に関すること。

旭川市工業等振興促進条例（平成20年9月19日条例第55号）

改正 平成23年3月24日条例第18号
平成23年7月1日条例第30号

平成23年7月1日条例第29号

旭川市工業等振興促進条例（昭和60年旭川市条例第13号）の全部を改正する。

（目的）

第1条 この条例は、本市における工業等の振興を促進するため、市内に工場、事業所、特定事業用施設又は試験研究施設（これらと一体となっている事務所を含む。以下「工場等」という。）の新設又は増設をする者に対し課税免除及び助成金の交付を行い、もって本市経済の活性化及び雇用機会の拡大を図ることを目的とする。

（定義）

第2条 この条例において、次の各号に掲げる用語の意義は、当該各号に定めるところによる。

- （1） 工場 物の製造又は加工を行う施設をいう。
- （2） 事業所 別表に定める業種に属する事業を行う施設をいう。
- （3） 特定事業用施設 企業立地の促進等による地域における産業集積の形成及び活性化に関する法律（平成19年法律第40号）第9条第1項に規定する特定事業を行う施設（工場及び事業所を除く。）をいう。
- （4） 試験研究施設 先端的な技術を応用した工業製品の開発のための試験又は研究を行う施設及び地域経済の振興に寄与すると認められる研究施設をいう。
- （5） 固定資産 法人税法施行令（昭和40年政令第97号）第13条第1号から第7号までに掲げる資産をいう。
- （6） 固定資産税 旭川市税条例（昭和43年旭川市条例第20号）第58条第1項の規定に基づいて本市が課する固定資産税をいう。
- （7） 事業所税 旭川市税条例第139条第1項の規定に基づいて本市が課する事業所税をいう。
- （8） 都市計画税 旭川市都市計画税条例（昭和31年旭川市条例第27号）第2条第1項の規定に基づいて本市が課する都市計画税をいう。
- （9） 固定資産税及び都市計画税に係る基準年度 新設又は増設をした工場等が操業を開始した日（以下「操業日」という。）の属する年の翌年（操業日が1月1日である場合は、その日の属する年）の1月1日（以下「基準日」という。）を賦課期日とする固定資産税及び都市計画税を課されることとなった年度をいう。
- （10） 事業所税に係る基準年度 操業日の属する事業年度（個人にあつては、その年）の事業所税を課されることとなった年度をいう。
- （11） 課税免除 地方税法（昭和25年法律第226号）第6条第1項の規定に基づき、課税を免除することをいう。
- （12） 常用雇用者 雇用期間の定めのない者又はこれに準ずる者として規則で定める者で、次に掲げる要件のいずれにも該当するものをいう。
 - ア 雇用保険法（昭和49年法律第116号）第7条の規定に基づき、雇用保険の被保険者となったことの届出を行い、同法第9条第1項の確認を受けた者（同法第38条第1項に規定する短期雇用特例被保険者を除く。）であること。
 - イ 健康保険法（大正11年法律第70号）第48条の規定に基づき、健康保険の被保険者となったことの届出を行い、同法第39条第1項の確認を受けた者であること。
 - ウ 厚生年金保険法（昭和29年法律第115号）第27条の規定に基づき、厚生年金保険の被保険者となったことの届出を行い、同法第18条第1項の確認を受けた者であること。

（課税免除及び助成金の交付等）

第3条 市長は、この条例の定めるところにより、旭川市税条例の規定にかかわらず固定資産税及び都市計画税の課税免除を行い、及び次に掲げる助成金を交付するものとする。

- （1） 工場等設置助成金

- (2) 土地取得助成金
- (3) 工場等改修助成金
- (4) 環境配慮型施設整備助成金
- (5) 雇用助成金
- (6) 操業前研修助成金
- (7) 操業助成金

2 前項の場合において、同項第2号及び第3号に掲げる助成金は、重複して交付しない。

3 市長は、第1項に定めるもののほか、資金のあつせんその他必要な事項について便宜を供することができる。

(課税免除及び助成金の交付の対象者等)

第4条 課税免除及び助成金の交付は、規則で定める地域内に工場等の新設又は増設をした者のうち、次に掲げる要件のいずれにも該当し、かつ、市長の指定を受けたもの(以下「指定事業者」という。)に対して行うものとする。

(1) 工場等の新設又は増設をするために取得した固定資産(以下「対象固定資産」という。)の取得価額の合計額が2,500万円以上であること。ただし、企業の経営の効率化又は事業活動を支援するサービスを提供する事業で別に定めるもの(以下「特定産業支援業」という。)を行う工場等にあつては、この限りでない。

(2) 工場等の新設又は増設に伴い新たに雇用され、又は増加した常用雇用者の人数(規則で定める期間内にこの条例の規定に基づく課税免除又は助成金の交付を受けた者の工場等の増設の場合にあつては、当該課税免除又は助成金の交付の決定に係る人数(決定が複数あるときは、当該決定に係る人数のうち最大であるもの)と比較して増加した人数)が5人(特定産業支援業を行う工場等にあつては、規則で定める人数)以上であること。

(3) 市税の滞納がないこと。

2 前項の指定を受けようとする者は、操業日の翌日から起算して30日以内に、規則で定めるところにより、市長に申請しなければならない。

(課税免除)

第5条 市長は、指定事業者が基準日において所有している対象固定資産並びに工場等の敷地の用に供されている土地及び当該土地と一体として当該工場等の事業の用に供されている土地(規則で定めるものに限る。)(以下「対象固定資産等」という。)に対して課する固定資産税及び都市計画税について、課税免除を行うものとする。

2 前項の課税免除は、固定資産税及び都市計画税に係る基準年度以降3年間(対象固定資産が規則で定める環境に配慮した設備を有する施設(以下「環境配慮型施設」という。)に該当する場合にあつては、5年間)において行うものとする。

(課税免除の申請)

第6条 前条第1項の規定により課税免除を受けようとする者は、あらかじめ、規則で定めるところにより、市長に申請しなければならない。

(助成金の交付)

第7条 市長は、指定事業者に対し、対象固定資産のうちの家屋において行われる事業に対して課する事業所税の額で、事業所税に係る基準年度以降3年間に課する事業所税の額に相当する額(増設の場合にあつては、規則で定めるところにより算定した額を控除した額)を限度として工場等設置助成金を交付するものとする。

2 市長は、指定事業者に対し、工場等の新設又は増設をするために取得した土地(規則で定めるものに限る。)の取得価額の100分の25に相当する額以内で1億円を限度として土地取得助成金を交付するものとする。

3 市長は、指定事業者に対し、工場等の新設又は増設をするために賃借した建物の改修(規則で定めるものに限る。)に要した費用の額(その額が1,000万円以上である場合に限る。)の100分の50に相当する額以内で2,000万円を限度として工場等改修助成金を交付するものとする。

4 市長は、指定事業者に対し、新設又は増設をした工場等が環境配慮型施設に該当する場合にお

いて、その環境に配慮した設備の整備（規則で定めるものに限る。）に要した費用の額（その額が5,000万円以上で、かつ、対象固定資産等の取得価額の合計額が1億5,000万円を超える場合に限る。）の100分の50に相当する額以内で5,000万円を限度として環境配慮型施設整備助成金を交付するものとする。

5 市長は、指定事業者に対し、操業日の属する年度の翌々年度以降3年間において、各年度につき、工場等の新設又は増設に伴い新たに雇用され、又は増加した常用雇用者（規則で定めるものに限る。）の人数に30万円を乗じて得た額以内で2,000万円を限度として雇用助成金を交付するものとする。

6 市長は、指定事業者（特定産業支援業を行う者に限る。）に対し、従業員に業務上必要な知識及び技術を習得させるための研修（規則で定めるものに限る。）に要した費用について、当該研修を受講した常用雇用者の人数に20万円を乗じて得た額以内で500万円を限度として操業前研修助成金を交付するものとする。

7 市長は、指定事業者に対し、操業日の属する年度の翌々年度以降3年間において、各年度につき、工場等の操業に係る費用のうち、次の各号のいずれかに該当する費用の額の100分の50に相当する額以内で500万円を限度として操業助成金を交付するものとする。

- (1) 建物賃借料
 - (2) 電気料金
 - (3) 水道料金及び下水道使用料
 - (4) 通信回線使用料
- (助成金の交付の申請)

第8条 前条の規定により助成金の交付を受けようとする者は、あらかじめ、規則で定めるところにより、市長に申請しなければならない。

(地位の承継)

第9条 市長は、課税免除又は助成金の交付を行うべき期間中に相続、合併、分割又は事業の譲渡により対象固定資産等の所有者に変更を生じた場合であつて、市長にその旨の届出があつたときは、その事業を承継した者に対し課税免除及び助成金の交付を行うものとする。

(指定等の取消し等)

第10条 市長は、指定事業者が次の各号のいずれかに該当すると認めるときは、その指定を取り消すことができる。

- (1) 課税免除又は助成金の交付の要件を欠くに至ったとき。
 - (2) 偽りその他不正の手段により指定を受け、課税免除を受け、若しくは受けようとし、又は助成金の交付の決定を受けたとき。
 - (3) 操業を休止し、又は廃止したとき（市長がやむを得ない理由があると認める場合を除く。）。
 - (4) この条例又はこの条例に基づく規則に違反したとき。
 - (5) 重大な法令違反又は社会的な信用を著しく損なう行為を行つたと認められるとき。
- 2 市長は、課税免除の決定を受けた者が次の各号のいずれかに該当すると認めるときは、既に行つた課税免除を取り消し、又は対象固定資産等に係る固定資産税及び都市計画税を課することができる。
- (1) 課税免除を行うべき期間中に課税免除の要件を欠くに至ったとき。
 - (2) 偽りその他不正の手段により課税免除を受け、又は受けようとしたとき。
 - (3) 課税免除を行うべき期間中に操業を休止し、又は廃止したとき（市長がやむを得ない理由があると認める場合を除く。）。
 - (4) この条例又はこの条例に基づく規則に違反したとき。
 - (5) 重大な法令違反又は社会的な信用を著しく損なう行為を行つたと認められるとき。
- 3 市長は、助成金の交付の決定を受けた者が次の各号のいずれかに該当すると認めるときは、当該助成金の交付の決定を取り消し、又は既に交付した助成金の全部若しくは一部の返還を命ずることができる。

- (1) 助成金の交付を行うべき期間中に助成金の交付の要件を欠くに至ったとき。

- (2) 偽りその他不正の手段により助成金の交付の決定を受けたとき。
- (3) 操業日から5年以内（特定産業支援業を行う工場等にあつては、規則で定める期間内）に操業を休止し、又は廃止したとき（市長がやむを得ない理由があると認める場合を除く。）。
- (4) この条例又はこの条例に基づく規則に違反したとき。
- (5) 重大な法令違反又は社会的な信用を著しく損なう行為を行つたと認められるとき。
（報告及び調査）

第11条 市長は、指定事業者又は課税免除若しくは助成金の交付の決定を受けた者に対し、工場等の操業、雇用状況等について報告を求め、又は実地に調査することができる。

（委任）

第12条 この条例の施行に関し必要な事項は、市長が別に定める。

附 則

（施行期日）

1 この条例は、公布の日から施行する。

（経過措置）

2 この条例の施行の際現にこの条例による改正前の旭川市工業等振興促進条例（以下「旧条例」という。）の規定により指定を受けている者に係る奨励金については、なお従前の例による。

3 この条例の施行の日前に旧条例の規定により交付を受けた奨励金及び前項の規定によりなお従前の例によることとされる奨励金は、この条例による改正後の旭川市工業等振興促進条例の規定により交付を受けた奨励金とみなして、同条例第4条の規定を適用する。

（東日本大震災により工場等に被害を受けた者に係る特例）

4 平成28年3月31日までの間、東日本大震災（平成23年3月11日に発生した東北地方太平洋沖地震及びこれに伴う原子力発電所の事故による災害をいう。次項において同じ。）により工場等に被害を受けた者が、第4条第1項の規則で定める地域内に工場等の新設又は増設をしたときにおけるこの条例の規定の適用については、次の表の左欄に掲げる規定中同表の中欄に掲げる字句は、それぞれ同表の右欄に掲げる字句とする。

第3条第1項	市長は	市長は、附則第4項に規定する東日本大震災により工場等に被害を受けた者が、次条第1項の規則で定める地域内に工場等の新設又は増設をしたときは
	助成金を	助成金（第4号及び第6号に掲げるものを除く。）を
第4条第1項	要件	要件（第1号に掲げるものを除く。）
第5条第2項	3年間（対象固定資産が規則で定める環境に配慮した設備を有する施設（以下「環境配慮型施設」という。）に該当する場合にあつては、5年間）	3年間
第7条第5項及び第7項	年度の翌々年度	年度

（東日本大震災により被害を受けた者を雇用した者に係る特例）

5 平成28年3月31日までの間、市内に工場等を有する者が、東日本大震災により被害を受けた者を常用雇用者として雇用したときは、第4条第1項の規定にかかわらず、当該工場等を有する者のうち、市税の滞納がなく、かつ、市長の指定を受けたものに対して、雇用助成金を交付するものとする。

6 第4条第2項、第7条第5項、第8条、第9条、第10条第1項及び第3項並びに第11条の規定

は、前項の雇用助成金について準用する。この場合において、次の表の左欄に掲げる規定中同表の中欄に掲げる字句は、それぞれ同表の右欄に掲げる字句に読み替えるものとする。

第4条第2項	前項	附則第5項
	操業日	同項の規定による雇用をした日
第7条第5項	指定事業者に対し、操業日の属する年度の翌々年度以降3年間において、各年度につき、工場等の新設又は増設に伴い新たに雇用され、又は増加した常用雇用者（規則で定めるものに限る。）	附則第5項の指定を受けた者に対し、附則第4項に規定する東日本大震災により被害を受けた者を常用雇用者（規則で定めるものに限る。）として雇用した年度以降3年間において、各年度につき、当該常用雇用者
第8条	前条	附則第6項の規定により読み替えて準用される前条第5項
第9条	課税免除又は助成金	助成金
	課税免除及び助成金	助成金
第10条第1項	指定事業者	附則第5項の指定を受けた者
第10条第1項第1号	課税免除又は助成金	助成金
第10条第1項第2号	指定を受け、課税免除を受け	指定を受け
第11条	指定事業者又は課税免除若しくは	附則第5項の指定を受けた者又は

附 則（平成23年3月24日条例第18号）

（施行期日）

- 1 この条例は、平成23年4月1日から施行する。

（経過措置）

- 2 この条例の施行の際現にこの条例による改正前の旭川市工業等振興促進条例（以下「旧条例」という。）の規定による指定を受けている者に係る課税免除及び奨励金の交付については、なお従前の例による。
- 3 この条例の施行の日前に旧条例の規定により受けた課税免除及び奨励金の交付並びに前項の規定によりなお従前の例によることとされる課税免除及び奨励金の交付は、この条例による改正後の旭川市工業等振興促進条例の規定により受けた課税免除及び助成金の交付とみなして、同条例第4条の規定を適用する。

（旭川市中小企業等振興条例の一部改正）

- 4 旭川市中小企業等振興条例（昭和45年旭川市条例第2号）の一部を次のように改正する。
第4条の2及び第8条の2中「奨励金」を「助成金」に改める。

附 則（平成23年7月1日条例第29号抄）

（施行期日）

- 1 この条例は、公布の日から施行する。

附 則（平成23年7月1日条例第30号）

（施行期日）

- 1 この条例は、公布の日から施行する。
- （経過措置）
- 2 平成28年3月31日において現にこの条例による改正後の旭川市工業等振興促進条例附則第4項の規定により読み替えて適用される同条例第4条第1項の規定による指定を受けている者に係る課税免除及び助成金の交付並びに附則第5項の規定による指定を受けている者に係る助成金の交付については、同日後も、なお従前の例による。

別表（第2条関係）

- 1 機械修理業
- 2 総合リース業

- 3 産業用機械器具賃貸業
- 4 事務用機械器具賃貸業
- 5 ソフトウェア業
- 6 情報処理サービス業
- 7 情報提供サービス業
- 8 広告代理業
- 9 デザイン業
- 10 機械設計業
- 11 経営コンサルタント業
- 12 エンジニアリング業
- 13 ディ스플레이業
- 14 産業用設備洗浄業
- 15 非破壊検査業
- 16 その他高度技術の開発又は利用を図ることにより新たな事業の創出に特に寄与すると市長が認める業種

旭川市工業等振興促進条例施行規則（平成20年9月19日規則第72号）

改正 平成23年3月31日規則第12号 平成23年7月1日規則第27号
旭川市工業等振興促進条例施行規則（昭和60年旭川市規則第25号）の全部を改正する。

（趣旨）

第1条 この規則は、旭川市工業等振興促進条例（平成20年旭川市条例第55号。以下「条例」という。）の施行に関し必要な事項を定めるものとする。

（新設及び増設の範囲）

第2条 条例第1条の工場等の新設とは、市内に工場等を有しない者が工場等を新たに設置することをいう。

2 条例第1条の工場等の増設とは、市内に工場等を有する者が製造能力の増加又は施設の拡充を目的として工場等を新たに設置し、又は工場等を拡張し、若しくは移転することをいう。

（施設の範囲等）

第3条 条例第2条第1号の物の製造又は加工を行う施設とは、統計法（平成19年法律第53号）第2条第9項に規定する統計基準である日本標準産業分類に掲げる製造業に属する事業を行う施設をいう。

2 条例第2条第9号の操業日とは、対象固定資産の全てが設置され、稼働した日（特定産業支援業を行う工場等にあつては、新たに雇用され、又は増加した常用雇用者の全てが就業した日）をいう。

3 条例第2条第12号の規則で定める者は、期間を定めて雇用される者であつて、継続して1年を超えて雇用されることが見込まれるもの（特定産業支援業にあつては、年間の給与等の収入金額が130万円以上であることが見込まれる者に限る。）とする。

（指定地域）

第4条 条例第4条第1項の規則で定める地域は、工場の新設又は増設の場合にあつては都市計画法（昭和43年法律第100号）第8条第1項第1号に規定する準工業地域、工業地域及び工業専用地域とし、事業所、特定事業用施設又は試験研究施設の新設又は増設の場合にあつては同法第7条第1項に規定する市街化区域とする。ただし、市長が特に必要と認めるときは、これらの地域以外の地域を加えることがある。

（常用雇用者の人数に係る期間等）

第5条 条例第4条第1項第2号の規則で定める期間は、操業日前10年間とする。

2 条例第4条第1項第2号の規則で定める人数は、20人（中心市街地の活性化に関する法律（平成10年法律第92号）第16条第1項に規定する認定中心市街地の区域内における工場等の新設又は増設の場合にあつては、10人）とする。

（指定の申請）

第6条 条例第4条第2項の規定による申請は、指定申請書（様式第1号）を市長に提出することにより行わなければならない。

2 市長は、前項の申請書の提出があつたときは、その内容を審査し、その結果を当該申請書を提出した者に通知するものとする。

（課税免除の対象）

第7条 条例第5条第1項の規則で定める土地は、取得した日の翌日から起算して2年以内に工場等の新設又は増設に着手した土地とする。

（環境配慮型施設）

第8条 条例第5条第2項の規則で定める環境に配慮した設備を有する施設は、太陽光、雪氷冷熱その他の再生可能エネルギーを利用することにより、通常の施設と比較して二酸化炭素の排出量を20パーセント以上低減させる設備を有すると市長が認めるものとする。

（課税免除の申請）

第9条 条例第6条の規定による申請は、固定資産税及び都市計画税に係る基準年度の前年度の1

月31日までに、課税免除申請書（様式第2号）を市長に提出することにより行わなければならない。

2 市長は、前項の申請書の提出があったときは、その内容を審査し、その結果を当該申請書を提出した者に通知するものとする。

（工場等設置助成金の算定）

第10条 条例第7条第1項の規則で定めるところにより算定した額は、工場等の増設をしなかった場合に課されるべきであった事業所税に相当する額とする。

（土地取得助成金の対象）

第11条 条例第7条第2項の規則で定める土地は、次に掲げる要件のいずれにも該当する土地（その面積が工場等の床面積の合計の3倍の面積を超える場合は、当該3倍の面積に相当する部分）とする。

（1）都市計画法第8条第1項第1号に規定する工業専用地域に新設若しくは増設をした工場若しくは特定事業用施設又は中小企業経営革新支援法の一部を改正する法律（平成17年法律第30号）附則第4条第2号の規定による廃止前の新事業創出促進法（平成10年法律第152号）附則第9条第2号の規定による廃止前の地域産業の高度化に寄与する特定事業の集積の促進に関する法律（昭和63年法律第32号）第7条第1項第1号に規定する業務用地に新設若しくは増設をした事業所若しくは試験研究施設に係るものであること。

（2）面積が3,000平方メートル以上であるものであること。

（3）取得した日の翌日から起算して2年以内に工場等の新設又は増設に着手したものであること。

（工場等改修助成金の対象）

第12条 条例第7条第3項の規則で定める建物の改修は、操業日前6月以内に完了した改修とする。

（環境配慮型施設整備助成金の対象）

第13条 条例第7条第4項の規則で定める設備の整備は、操業日前6月以内に完了した整備とする。

（雇用助成金の対象）

第14条 条例第7条第5項の規則で定める常用雇用者は、雇用助成金の交付の申請をする日の属する年度の4月1日時点において、1年以上雇用されている者であって本市に1年以上住所を有するもの（特定産業支援業にあっては、当該年度の初日の属する年の前年中の給与等の収入金額が130万円以上であった者に限る。）とする。

（操業前研修助成金の対象）

第15条 条例第7条第6項の規則で定める研修は、操業日前6月以内に実施した研修とする。

（操業助成金の対象）

第16条 条例第7条第7項の規定による操業助成金は、交付の申請をする日の属する年度の前年度に支払った費用を対象とする。

（助成金の交付の申請）

第17条 条例第8条の規定による申請は、助成金の交付を受けようとする年度の9月30日までに、助成金交付申請書（様式第3号）を市長に提出することにより行わなければならない。

2 市長は、前項の申請書の提出があったときは、その内容を審査し、その結果を当該申請書を提出した者に通知するものとする。

（助成金の交付時期）

第18条 助成金の交付時期は、次の各号に掲げる助成金の区分に応じ、当該各号に定める時期とする。

（1）工場等設置助成金 事業所税に係る基準年度以降3年間に課する各年度の事業所税の納期限の属する年度の翌年度

（2）土地取得助成金、工場等改修助成金、環境配慮型施設整備助成金及び操業前研修助成金 操業日の属する年度の翌々年度

（3）雇用助成金及び操業助成金 操業日の属する年度の翌々年度以降3年間

(端数計算)

第19条 助成金の額を算定する場合において、助成金の額に1,000円未満の端数があるときは、これを切り捨てるものとする。

(地位の承継の届出)

第20条 条例第9条の届出は、地位承継届(様式第4号)を市長に提出することにより行わなければならない。

(操業の休止等の届出)

第21条 課税免除又は助成金の交付を受けた者は、操業日から5年(特定産業支援業を行う者にあつては、6年)以内に、その対象となった工場等の操業を休止し、又は廃止したときは、遅滞なく、操業休止・廃止届(様式第5号)を市長に提出しなければならない。

(助成金交付決定の取消し等に係る期間)

第22条 条例第10条第3項第3号の規則で定める期間は、操業日から6年間とする。

(事業報告書の提出)

第23条 課税免除又は助成金の交付を受けた者は、当該課税免除又は助成金の交付を受けた各事業年度(個人にあつては、各年)につき、それぞれ決算終了後3月以内に事業報告書(様式第6号)を市長に提出しなければならない。

(委任)

第24条 この規則に定めるもののほか必要な事項は、市長が別に定める。

附 則

(施行期日)

1 この規則は、公布の日から施行する。

(経過措置)

2 この規則の施行の際現に条例による改正前の旭川市工業等振興促進条例(昭和60年旭川市条例第13号)の規定により指定を受けている者に係る奨励金については、なお従前の例による。

(東日本大震災により工場等に被害を受けた者に係る特例)

3 条例附則第4項において条例の規定を読み替えて適用する場合におけるこの規則の規定の適用については、次の表の左欄に掲げる規定中同表の中欄に掲げる字句は、それぞれ同表の右欄に掲げる字句とする。

第3条第2項	対象固定資産の全てが設置され、稼働した日(特定産業支援業を行う工場等にあつては、新たに日)	新たに 日
第3条第3項	雇用されることが見込まれるもの(特定産業支援業にあつては、者に限る。)	雇用され、及び 者
第5条第2項	20人(中心市街地の活性化に関する法律(平成10年法律第92号)第16条第1項に規定する認定中心市街地の区域内における工場等の新設又は増設の場合にあつては、10人)	5人
第14条	条例 の属する年度の4月1日時点において、1年以上雇用されている者であつて本市に1年以上住所を有するもの(特定産業支援業にあつては、当該年度の初日の属する年	条例附則第4項の規定により読み替えて適用される条例 において、1年以上雇用され、本市に住所を有する者であつて、年間の給与等の収入金額が130万円以上であると見込まれるもの

	の前年中の給与等の収入金額が130万円以上であった者に限る。)	
第16条	条例	条例附則第4項の規定により読み替えて適用される条例
	年度の前年度に支払った	年度に支払う
第17条第1項	9月30日まで	9月30日まで（操業日の属する年度にあつては、第6条第2項の規定による指定の通知を受けた日の翌日から起算して30日以内）
第18条第2号	、工場等改修助成金、環境配慮型施設整備助成金及び操業前研修助成金	及び工場等改修助成金
	年度の翌々年度	年度
第18条第3号	年度の翌々年度	年度
様式第1号	第4条第1項	附則第4項の規定により読み替えて適用される同条例第4条第1項

（東日本大震災により被害を受けた者を雇用した者に係る特例）

- 4 第3条第3項、第6条、第14条、第17条、第18条第3号及び第19条から第23条まで並びに様式第1号及び様式第3号から様式第6号までの規定は、条例附則第5項の雇用助成金について準用する。この場合において、次の表の左欄に掲げる規定中同表の中欄に掲げる字句は、それぞれ同表の右欄に掲げる字句に読み替えるものとする。

第3条第3項	雇用されることが見込まれるもの（特定産業支援業にあつては、	雇用され、及び
	者に限る。)	者
第6条第1項	条例	条例附則第6項の規定により読み替えて準用される条例
第14条	条例	条例附則第6項の規定により読み替えて準用される条例
	の属する年度の4月1日時点において、1年以上雇用されている者であつて本市に1年以上住所を有するもの（特定産業支援業にあつては、当該年度の初日の属する年の前年中の給与等の収入金額が130万円以上であった者に限る。)	において、1年以上雇用され、本市に住所を有する者であつて、年間の給与等の収入金額が130万円以上であると見込まれるもの
第17条第1項	条例	条例附則第6項の規定により読み替えて準用される条例
	9月30日まで	9月30日まで（附則第4項の規定により読み替えて準用される第14条に規定する常用雇用者を雇用した日（以下「雇用日」という。）の属する年度にあつては、附則第4項において準用される第6条第2項の規定による指定の通知を受けた日の翌日から起算して30日以内）
第18条第3号	雇用助成金及び操業助成金	雇用助成金

	操業日 年度の翌々年度	雇用日 年度
第20条	条例	条例附則第6項の規定により読み替えて準用される条例
第21条	課税免除又は助成金	助成金
	操業日	雇用日
第22条	操業日	雇用日
第23条	課税免除又は助成金	助成金
様式第1号	第4条第1項	附則第5項
様式第6号	第23条	附則第4項の規定により読み替えて準用される同規則第23条

附 則（平成23年3月31日規則第12号）

（施行期日等）

- 1 この規則は、平成23年4月1日から施行する。ただし、第2条第2項及び第3条第1項の改正規定は、公布の日から施行する。
- 2 この規則による改正後の旭川市工業等振興促進条例施行規則第3条第1項の規定は、平成21年4月1日から適用する。
（経過措置）
- 3 この規則の施行の際現に旭川市工業等振興促進条例の一部を改正する条例（平成23年旭川市条例第18号）による改正前の旭川市工業等振興促進条例の規定による指定を受けている者に係る課税免除及び奨励金の交付については、なお従前の例による。

附 則（平成23年7月1日規則第27号）

（施行期日）

- 1 この規則は、公布の日から施行する。
（経過措置）
- 2 平成28年3月31日において現に旭川市工業等振興促進条例附則第4項の規定により読み替えて適用される同条例第4条第1項の規定による指定を受けている者に係る課税免除及び助成金の交付並びに同条例附則第5項の規定による指定を受けている者に係る助成金の交付については、同日後も、なお従前の例による。

旭川市工芸センター条例（昭和30年4月1日条例第25号）

改正	昭和36年5月1日	条例第32号	昭和41年5月31日	条例第14号
	昭和43年12月26日	条例第49号	昭和51年3月29日	条例第34号
			[題名改正]	
	平成8年3月29日	条例第10号	平成9年10月16日	条例第71号
			[題名改正]	
	平成11年7月1日	条例第38号	平成12年3月31日	条例第63号
	平成17年12月15日	条例第74号		

（設置）

第1条 本市は木工芸及び窯業の生産技術向上並びに品質の改善等の研究指導を行い、これら工業の振興発展に寄与するため旭川市工芸センター（以下「センター」という。）を設置する。

（位置）

第2条 センターは、旭川市緑が丘東1条3丁目に置く。

（事業）

第3条 センターは、次の事業を行う。

- （1） 作品の試作及び研究
- （2） 業界の指導
- （3） 技術者の養成

2 センターは、前項各号に掲げる事業のほか、一般需要者の依頼による製品の製作を行うことができる。

（使用の承認）

第4条 センターを使用しようとする者は、あらかじめ市長の承認を受けなければならない。

2 市長は、次の各号のいずれかに該当するときは、使用の承認をしない。

- （1） 公の秩序を乱し、又は公益を害するおそれがあるとき。
- （2） センターの管理運営上支障があるとき。
- （3） その他市長が使用を不相当と認めたとき。

3 市長は、センター管理運営上必要があると認めたときは、使用の承認に条件を付することができる。

4 市長は、センターの管理運営上やむを得ない理由が生じたとき、又は第1項の規定により承認を受けた者（以下「使用者」という。）が次の各号のいずれかに該当するときは、使用の条件を変更し、若しくは使用を停止し、又は使用の承認を取り消すことができる。

- （1） 第2項各号のいずれかに該当するに至ったとき。
- （2） この条例又はこの条例に基づく規則に違反したとき。

5 前項の場合において、使用者に損害が生ずることがあっても、市は、その責めを負わない。

（使用料等）

第5条 センターの設備を使用しようとする者は、別表第1に定める使用料を納入しなければならない。

2 センターの試験分析その他の業務を依頼する者は、別表第2に定める手数料を納入しなければならない。

3 市長は、特別の理由があると認めたときは、使用料又は手数料を減額し、又は免除することができる。

4 センターに第3条第2項の製作を依頼する者は、市長が別に定めるところにより、当該製作に要する費用を納入しなければならない。

（使用者の義務）

第6条 使用者は、使用を終えたとき、又は使用を停止されたとき、若しくは使用の承認を取り消されたときは、直ちに使用前の状態に復さなければならない。

2 使用者は、センターの設備を破損し、又は滅失したときは、これを原状に回復し、又は市長が

定める損害額を賠償しなければならない。ただし、使用者の責めに帰すことのできないとき、又は特に市長が認めたときは、この限りでない。

(運営委員会)

第7条 センターの運営を円滑に行なうため、旭川市工芸センター運営委員会（以下「委員会」という。）を置く。

2 委員会の組織及び運営について必要な事項は、市長が別に定める。

(委任)

第8条 この条例施行のため必要な事項は、市長が別に定める。

附 則

1 この条例は、昭和30年4月1日から施行する。

2 旭川市共同作業所条例（昭和24年旭川市条例第29号）は、廃止する。

附 則（昭和36年5月1日条例第32号）

この条例は、公布の日から施行する。

附 則（昭和41年5月31日条例第14号）

この条例は、公布の日から施行する。（後略）

附 則（昭和43年12月26日条例第49号）

1 この条例は、公布の日から施行する。

2 旭川市特別職の職員で非常勤のものの報酬及び費用弁償等に関する条例（昭和31年旭川市条例第44号）の一部を次のように改正する。

別表中

「勤労青少年ホーム運営委員会委員	日額 1,000 円
------------------	------------

を

「勤労青少年ホーム運営委員会委員	日額 1,000 円
木工芸指導所運営委員会委員	日額 1,000 円

に改める。

附 則（昭和51年3月29日条例第34号）

この条例は、旭川市事務分掌条例の一部を改正する条例（昭和51年旭川市条例第33号）の施行の日（昭和51年5月旭川市規則第30号で、同51年5月1日）から施行する。

附 則（平成8年3月29日条例第10号）

この条例は、平成8年4月15日から施行する。

附 則（平成9年10月16日条例第71号）

この条例の施行期日は、規則で定める。

（平成9年11月規則第63号で、同9年12月1日から施行）

附 則（平成11年7月1日条例第38号）

この条例は、地方自治法第260条第2項の規定に基づく告示に定める日から施行する。

附 則（平成12年3月31日条例第63号）

1 この条例は、平成12年4月1日から施行する。

2 旭川市工芸センター使用料及び手数料条例（昭和31年旭川市条例第19号）は、廃止する。

附 則（平成17年12月15日条例第74号）

1 この条例は、公布の日から施行する。

2 この条例による改正後の旭川市工芸センター条例（以下「改正後の条例」という。）別表第1及び別表第2の規定は、平成18年4月1日以後の使用に係る使用料及び申請に係る手数料について適用し、同日前の使用に係る使用料及び申請に係る手数料については、なお従前の例による。

3 この条例の施行の日前に承認された使用に係る使用料については、前項及び改正後の条例別表第1の規定にかかわらず、なお従前の例による。

別表第1（第5条関係）

設備		1件の単位 (時間)	使用料 (円)	備考
木工機 械	帯のご盤	1	310	使用時間が1件の 単位に規定する時間 に満たないときは、 1件の単位に規定す る時間使用したもの とみなす。
	高速度単軸面取盤	1	300	
	卓上ボール盤	1	270	
	リンク式横切丸のご盤	1	320	
	高速丸のご盤	1	310	
	角のみ盤	1	280	
	ダボ孔ボーリングマシン	1	470	
	手押かな盤	1	310	
	自動かな盤	1	370	
	4軸ほぞ取盤	1	390	
	エッジベルトサンダー	1	420	
	リップソー	1	360	
	4点式万能帯のご盤	1	350	
	高周波加熱装置	1	740	
	そで付昇降盤	1	470	
	高周波ルータ	1	630	
	カットボーリング面取機械	1	730	
	ストロークサンダー	1	480	
	プレス機	1	1,200	
	5軸制御NCルータ実験機	1	3,150	
	炭酸ガスレーザ彫刻システム	1	2,430	
	ワイドベルトサンダー	1	1,100	
	長円ほぞ取機	1	570	
自動長穴明機械	1	520		
コーナーロッキングマシン	1	520		
糸のご盤	1	290		
窯業機 械	電動ロクロ	1	120	
	真空土練機	1	150	
試験機 器	耐光性試験機	1	860	
	恒温恒湿環境試験機（大）	24	5,310	
	恒温恒湿環境試験機（小）	24	1,390	
	家具強度試験機	1	720	
	振動試験装置	1	4,350	

別表第2（第5条関係）

業務		1件の単位	手数料 (円)	備考
木材木質 材試験	強度試験	5試片（料）ま で	610	5試片（料）に満たないも のは、5試片（料）とみなす。
	含水率測定	1条件5試片 （料）まで	370	1条件5試片（料）に満た ないものは、1条件5試片

接着力試験		1条件5試片 (料)まで	610	(料)とみなす。
製品性能 試験	繰返し荷重試験	1条件1試料 4,000回ごと	1,760	1条件1試料4,000回に満 たないときは、1条件1試料
	繰返し衝撃荷重試験	1条件1試料 4,000回ごと	1,760	4,000回とみなす。
	静的強度試験	1条件1試料	830	
	衝撃試験	1条件1試料	830	
	耐久性試験	1条件1試料 12,500回ごと	3,680	1条件1試料12,500回に満 たないときは、1条件1試料 12,500回とみなす。
恒温恒湿処理試験(大)		1日	5,580	
恒温恒湿処理試験(小)		1日	1,670	
恒温水槽試験		1日	300	
塗料及び 塗膜試験	塗膜強度試験	1条件5試料ま で	270	1条件5試料に満たないも のは、1条件5試料とみなす。
	耐摩耗試験	1条件1試料 5,000回ごと	280	1条件1試料5,000回に満 たないときは、1条件1試料 5,000回とみなす。
振動試験		1条件	31,500	
その他の木工関連試験		1式	31,500円以内 で市長がその 都度定める。	
窯業試 験・調整	吸水試験	1試料	330	
	強度試験	1試料	530	
	乾燥試験	1試料	210	
	材料調整	1kg	680	1kgに満たないものは、1 kgとみなす。
試験分析成績証明書		1件又は1通	210	
その他の業務		31,500円以内で市長がその都 度定める。		

旭川市工芸センター条例施行規則（平成12年3月31日規則第82号）

改正 昭和20年5月1日 規則第44号

（趣旨）

第1条 この規則は、旭川市工芸センター条例（昭和30年旭川市条例第25号。以下「条例」という。）の施行について必要な事項を定めるものとする。

（開所時間及び休所日）

第2条 旭川市工芸センター（以下「センター」という。）の開所時間及び休所日は、次の各号に定めるとおりとする。

（1）開所時間 午前8時45分から午後5時15分まで

（2）休所日 旭川市の休日を定める条例（平成5年旭川市条例第3号）第1条第1項各号に定める日

2 前項の規定にかかわらず、市長が特に必要と認めたときは、開所時間及び休所日を臨時に変更し、又は設けることがある。

（使用の承認）

第3条 条例第4条第1項の規定による承認を受けようとする者は、旭川市工芸センター機械設備使用申請書（様式第1号）を市長に提出しなければならない。

2 市長は、センターの使用を承認したときは、旭川市工芸センター機械設備使用承認書（様式第2号）を前項の申請書を提出した者に交付する。

（業務の依頼）

第4条 センターに試験分析その他の業務（以下「業務」という。）を依頼する者（以下「依頼者」という。）は、旭川市工芸センター業務依頼申請書（様式第3号）を市長に提出しなければならない。

2 市長は、前項の依頼があったときは、依頼者に旭川市工芸センター業務依頼承認書（様式第4号）を交付する。

3 市長は、業務が完了したときは、依頼者に分析結果書又は試験分析成績証明書を交付する。

（使用料等の納入）

第5条 条例第5条第1項に規定する使用料は設備の使用後に、同条第2項に規定する手数料は業務の完了後に遅滞なく納入しなければならない。ただし、試験分析成績証明書に係る手数料は、前条第1項の申請書を提出したときに納入しなければならない。

（使用料等の減免）

第6条 条例第5条第3項の規定により使用料又は手数料（以下「使用料等」という。）を減額し、又は免除することができるのは、次の各号のいずれかに該当する場合とする。

（1）国、地方公共団体等が公務上使用し、又は業務を依頼するとき。

（2）その他市長が必要と認めたとき。

2 使用料等の減額又は免除を受けようとする者は、旭川市工芸センター使用料等減免申請書（様式第5号）を市長に提出しなければならない。

3 市長は、使用料等の減額又は免除を承認したときは、旭川市工芸センター使用料等減免承認書（様式第6号）を前項の申請書を提出した者に交付する。

（運営委員会の組織）

第7条 条例第7条の規定による旭川市工芸センター運営委員会（以下「委員会」という。）は、委員11人で組織する。

（委員会の委員）

第8条 委員は、次に掲げる者のうちから市長が任命する。

（1）木工業又は窯業関係者 6人

（2）学識経験を有する者 5人

2 委員の任期は、2年とする。ただし、補欠の委員の任期は、前任者の残任期間とする。

3 委員は、再任されることができる。

(委員会の委員長及び副委員長)

第9条 委員会に委員長及び副委員長1人を置き、委員の互選によりこれを定める。

2 委員長は、会務を総理し、委員会を代表する。

3 副委員長は、委員長を補佐し、委員長に事故があるときは、その職務を代理する。

(委員会の会議)

第10条 委員会の会議は、市長が招集する。

2 委員会は、委員の過半数が出席しなければ、会議を開くことができない。

3 委員会の議事は、出席した委員の過半数で決し、可否同数のときは、委員長の決するところによる。

(委員会の庶務)

第11条 委員会の庶務は、センターにおいて処理する。

(組織)

第12条 センターに次の係を置く。

事業係

技術開発係

(職員)

第13条 センターに所長を、係に係長を置く。

2 センターに主幹及び副所長を、係に主査、主任その他必要な職員を置くことがある。

(職務)

第14条 所長は、上司の命を受けてセンターの事務を掌理し、その事務に従事する職員を指揮監督する。

2 主幹は、上司の命を受けて主幹の事務を処理し、その事務に従事する職員を指導監督する。

3 副所長は、所長を補佐する。

4 係長は、上司の命を受けて係の事務を掌理し、その事務に従事する職員を指揮監督する。

5 主査は、上司の命を受けて主査の事務を処理し、その事務に従事する職員を指導監督する。

6 主任は、上司の命を受けて担当の事務を処理する。

7 その他の職員は、上司の命を受けて事務に従事する。

(分掌事務)

第15条 センターは、次の事務を分掌する。

事業係

(1) 木工芸及び窯業に係る資料及び情報の収集及び提供並びに相談に関すること。

(2) 展示会、講習会等の開催に関すること。

(3) 施設設備の使用許可及び依頼に係る受付に関すること。

(4) 各種事業の企画及び実施に関すること。

(5) デザインの振興に関すること。

技術開発係

(1) 木製品、木工芸品、窯業製品及び金属部品の設計、意匠、試作、特殊加工技術及び生産加工技術に係る調査、研究及び指導に関すること。

(2) 関連業界の技術者の養成指導に関すること。

(3) 展示会、講習会等の開催に係る技術指導に関すること。

(4) 依頼試験等の実施及び成績書の発行に関すること。

(5) 新技術の普及指導に関すること。

(6) 製品開発及び共同研究に関すること。

(委任)

第16条 この規則に定めるもののほか必要な事項は、市長が別に定める。

附 則

1 この規則は、平成12年4月1日から施行する。

2 次に掲げる規則は、廃止する。

(1) 旭川市工芸センター運営委員会設置規則（昭和 44 年旭川市規則第 1 号）

(2) 旭川市工芸センター使用料及び手数料条例施行規則（昭和 55 年旭川市規則第 14 号）
附 則（平成 20 年 5 月 1 日規則第 44 号）

この規則は、公布の日から施行する。

旭川市工業技術センター条例（平成元年4月7日条例第17号）

改正	平成6年3月30日条例第11号	平成9年3月31日条例第26号
	平成10年7月2日条例第38号	平成11年9月20日条例第40号
	平成12年3月31日条例第64号	平成14年9月20日条例第44号
	平成17年12月15日条例第75号	平成22年3月25日条例第15号
	平成23年9月9日条例第34号	

（設置）

第1条 本市は、工業技術の向上を図り、もって、産業の振興発展に寄与するため、旭川市工業技術センター（以下「センター」という。）を設置する。

（位置）

第2条 センターの位置は、旭川市工業団地3条2丁目とする。

（事業）

第3条 センターは、次の各号に掲げる事業を行う。

- （1） 試験、検査及び測定
- （2） 技術開発及び共同研究
- （3） 技術指導及び新技術の導入促進
- （4） 講習会、研修会等の開催
- （5） 技術情報の収集及び提供
- （6） その他市長が必要と認める事業

（使用の承認）

第4条 センターを使用しようとする者は、あらかじめ市長の承認を受けなければならない。承認された事項を取り消し、又は変更しようとするときも、同様とする。

2 市長は、次の各号の一に該当する場合は、使用を承認しないことができる。

- （1） 公の秩序を乱し、又は公益を害するおそれがあるとき。
- （2） センターの管理運営上支障があるとき。
- （3） その他市長が使用を不相当と認めたとき。

3 市長は、管理運営上必要があると認めたときは、使用の承認に条件を付すことができる。

4 市長は、センターの管理運営上やむを得ない事由が生じた場合又は第4条第1項の規定により承認を受けた者（以下「使用者」という。）が次の各号の一に該当する場合は、使用の条件を変更し、若しくは使用を停止し、又は使用の承認を取り消すことができる。

- （1） 第2項各号の一に該当するに至ったとき。
- （2） この条例又はこの条例に基づく規則に違反したとき。

5 前項の場合において、使用者に損害が生じることがあっても市は、その責めを負わない。

（使用料等）

第5条 センターを使用する者は、別表1に定める使用料を納入しなければならない。

2 センターに試験、検査等を依頼する者は、別表2に定める手数料を納入しなければならない。

3 使用料及び手数料は、前納しなければならない。

4 市長は、特別の事由があると認めたときは、使用料及び手数料を減額し、若しくは免除し、又は納期を別に定めることができる。

5 既に納入された使用料及び手数料は、還付しない。ただし、次の各号の一に該当する場合は、使用料の全部又は一部を還付することができる。

- （1） 使用者の責めに帰すことのできない事由により使用不能となったとき。
- （2） その他市長が特別の事由があると認めたとき。

（原状回復義務）

第6条 使用者は、センターの施設をき損し、又は滅失したときは、これを原状に回復し、又は市長が定める損害額を賠償しなければならない。

(運営委員会)

第7条 センターの運営等に関して市長の諮問に応ずるため、旭川市工業技術センター運営委員会(以下「委員会」という。)を置く。

2 委員会は、委員12人をもって構成する。

(委任)

第8条 この条例の施行に関し必要な事項は、市長が別に定める。

附 則

この条例は、公布の日から施行する。

附 則 (平成6年3月30日条例第11号)

この条例は、平成6年4月1日から施行する。

附 則 (平成9年3月31日条例第26号)

1 この条例は、平成9年10月1日(以下「施行日」という。)から施行する。

2 施行日前に承認された使用に係る使用料及び試験、検査等に係る手数料については、この条例による改正後の旭川市工業技術センター条例別表1及び別表2の規定にかかわらず、なお従前の例による。

附 則 (平成10年7月2日条例第38号)

この条例は、地方自治法第260条第2項の規定に基づく北海道知事の告示に定める日から施行する。

附 則 (平成11年9月20日条例第40号)

この条例は、公布の日から施行する。

附 則 (平成12年3月31日条例第64号)

この条例は、平成12年4月1日から施行する。

附 則 (平成14年9月20日条例第44号)

この条例は、平成14年11月1日から施行する。

附 則 (平成17年12月15日条例第75号)

1 この条例は、公布の日から施行する。

2 この条例による改正後の旭川市工業技術センター条例(以下「改正後の条例」という。)別表1及び別表2の規定は、平成18年4月1日以後の使用に係る使用料及び申請に係る手数料について適用し、同日前の使用に係る使用料及び申請に係る手数料については、なお従前の例による。

3 この条例の施行の日前に承認された使用に係る使用料については、前項及び改正後の条例別表1の規定にかかわらず、なお従前の例による。

附 則 (平成22年3月25日条例第15号)

この条例は、平成22年4月1日から施行する。

附 則 (平成23年9月9日条例第34号)

この条例は、公布の日から施行する。

別表1

(1) 部屋の使用料

時間区分 種別	午前 9時～12時	午後 13時～17時	夜間 18時～21時	全日 9時～21時
会議室	1,570円	2,100円	2,620円	5,250円
視聴覚室	3,670	4,200	4,720	9,450
実習試験室	3,150	3,670	4,200	8,400
多目的室	2,100	2,540	2,970	5,970

備考

1 午前と午後又は午後と夜間を通して使用する場合の使用料は、それぞれの時間区分の使用料を合算した額とする。

2 暖房料については、市長が別に定める。

(2) 機器の使用料

機器名		1時間当たりの金額(円)
材料試験機器	万能材料試験機	3,330
	シヨア硬さ試験機	420
	ロックウェル硬さ試験機	420
	ブリネル硬さ試験機	420
	微小硬さ計	470
	金属顕微鏡	490
	真空高温炉	940
	塩水噴霧試験機	520
	走査電子顕微鏡	2,490
	電気炉	630
	コンクリート圧縮試験機	1,610
	発光分析装置	3,450
	蛍光X線分析装置	2,740
	非破壊検査機器	超音波探傷機
磁気探傷機		410
X線探傷機		410
測定・計測機器	静ひずみ測定器	590
	動ひずみ測定器	740
	温度記録計	420
	デジタル表面温度計	390
	デジタル放射温度計	400
	つりあい試験機	1,310
	つりあい試験機(ポータブル)	590
	電磁膜厚計	410
	高周波膜厚計	400
	超音波厚さ計	420
	電子風速計	400
	ペーハーメーター	390
	粗さ測定器	680
	赤外線映像装置	990
	三次元測定機	1,660
	万能工具顕微鏡	1,210
	ハイトマチック	420
	デジタルマイクロスコープ	1,500
ミックスドシグナルオシロスコープ	630	
CAD	CADシステム	1,850
加工機器	レーザー加工機	3,780
	旋盤	840
	フライス盤	940
	平面研削盤	840
	シャリングマシン	840
	コーナーシャー	740
	プレスブレーキ	840
	アルゴン溶接機	570

プラズマ切断機	470
アーク溶接機	550
半自動アーク溶接機	520
ワイヤカット放電加工機	1,480
マシニングセンタ	1,260

(3) 備付物品の使用料

市長が別に定める備付物品を使用する場合の使用料は、規則で定める額とする。

別表 2

(1) 試験、検査等の手数料

項目		1 件当たりの金額 (円)	備考
材料試験	引張試験	1,780	
	曲げ試験	1,780	
	せん断試験	1,780	
	圧縮試験	1,780	
	抗折試験	1,780	
	破壊試験	2,830	
	偏平試験	2,830	
	荷重試験	2,830	
	硬さ試験	510	
	微小硬さ試験	3,780	
	顕微鏡組織試験	6,250	
	マクロ組織試験	3,570	
	電子顕微鏡試験	6,510	
	発光分析試験	7,950	
測定・計測試験	寸法精度測定0.1mm以上	820	
	寸法精度測定0.01mm以上	1,420	
	寸法精度測定0.01mm未満	3,570	
	粗さ測定	2,200	
	膜厚試験	510	
	厚み測定	330	

(2) 交付手数料

項目	1 通当たりの金額 (円)
成績書謄本	310

旭川市工業技術センター条例施行規則（平成元年4月7日規則第27号）

改正	平成元年11月17日規則第48号	平成5年6月21日規則第20号
	平成5年10月25日規則第39号	平成7年11月20日規則第51号
	平成9年9月30日規則第61号	平成12年3月31日規則第83号
	平成14年8月12日規則第51号	平成17年12月15日規則第67号
	平成20年4月14日規則第42号	平成22年3月26日規則第18号

（趣旨）

第1条 この規則は、旭川市工業技術センター条例（平成元年旭川市条例第17号。以下「条例」という。）の施行について必要な事項を定めるものとする。

（開所時間及び休所日）

第2条 旭川市工業技術センター（以下「センター」という。）の開所時間は、午前8時45分から午後9時までとする。ただし、市長が必要と認めたときは、臨時に変更することがある。

2 センターの休所日は、旭川市の休日を定める条例（平成5年旭川市条例第3号）第1条第1項各号に定める日とする。ただし、市長が必要と認めたときは、臨時に変更し、又は設けることがある。

（使用の承認）

第3条 条例第4条第1項前段の規定による承認を受けようとする者は、旭川市工業技術センター使用申請書（様式第1号）を市長に提出しなければならない。

2 市長は、センターの使用を承認したときは、旭川市工業技術センター使用承認書（様式第2号。以下「使用承認書」という。）を申請者に交付する。

（使用の取消し等）

第4条 前条の規定により使用承認書の交付を受けた者が条例第4条第1項後段の規定による承認を受けようとするときは、旭川市工業技術センター使用取消（変更）申請書（様式第3号）に使用承認書を添えて市長に提出し、旭川市工業技術センター使用取消（変更）承認書（様式第4号）の交付を受けなければならない。

（依頼試験）

第5条 センターに試験を依頼する者は、旭川市工業技術センター依頼試験申請書（様式第5号）に試験品を添えて市長に提出し、旭川市工業技術センター依頼試験承認書（様式第6号。以下「依頼試験承認書」という。）の交付を受けなければならない。

2 市長は、試験が完了したときは、依頼者に成績書（様式第7号）を交付する。

3 成績書の謄本は、必要に応じ、これを交付する。

4 第1項の規定により提出された試験品は、返還しない。ただし、市長が特別の事由があると認めるときは、この限りでない。

（使用料等の減免）

第6条 条例第5条第4項の規定により使用料及び手数料（以下「使用料等」という。）の減額又は免除を受けようとする者は、旭川市工業技術センター使用料等減免申請書（様式第8号）を市長に提出し、旭川市工業技術センター使用料等減免承認書（様式第9号）の交付を受けなければならない。

（使用料等の納入）

第7条 センターを使用する者は、使用承認書の交付を受けたときに使用料を納入しなければならない。

2 センターに試験を依頼する者は、依頼試験承認書の交付を受けたときに手数料を納入しなければならない。

3 センターに成績書の謄本の交付を依頼する者は、成績書の謄本の交付を受けたときに手数料を納入しなければならない。

4 第4条の規定により使用の内容を変更した場合において、既に納入した使用料に不足が生じた

ときは、不足の使用料を納入しなければならない。

(使用料等の還付)

第8条 条例第5条第5項ただし書の規定により使用料等の還付を受けようとする者は、旭川市工業技術センター使用料等還付申請書(様式第10号)を市長に提出しなければならない。

(暖房料及び備付物品の使用料)

第9条 条例別表1に基づき徴収するセンターの暖房料及び備付物品の使用料は、次の各号に定める額とする。

(1) 暖房料 条例別表1 (1) 部屋の使用料の2割に相当する額(10円未満の端数が生じたときは、これを切り捨てる。)

(2) 備付物品の使用料 別表に定める額

2 暖房料の徴収期間は、11月1日から翌年の4月30日までとする。

(き損等の届出)

第10条 使用者は、センターの施設をき損し、又は滅失したときは、直ちにき損(滅失)届(様式第11号)を市長に提出し、その指示を受けなければならない。

(使用者の遵守事項)

第11条 使用者は、次の事項を守らなければならない。

(1) 使用を承認されていない施設を使用しないこと。

(2) 使用後は、係員の点検を受けること。

(3) 所定の場所以外で喫煙又は火気の使用をしないこと。

(運営委員会の構成)

第12条 条例第7条の規定による旭川市工業技術センター運営委員会(以下「委員会」という。)の委員は、次の各号に掲げる者のうちから市長が委嘱する。

(1) 機械金属工業等関係者

(2) 学識経験者

(任期)

第13条 委員の任期は、2年とする。ただし、欠員補充によって新たに委嘱された委員の任期は、前任者の残任期間とする。

(会長及び副会長)

第14条 委員会に、会長及び副会長を置く。

2 会長及び副会長は、委員の互選により選出する。

3 会長は、会議の議長となり、会務を総理する。

4 副会長は、会長を補佐し、会長に事故があるとき、又は会長が欠けたときは、その職務を代行する。

(会議)

第15条 委員会は、会長が招集する。

2 この規則に定めるもののほか委員会の運営について必要な事項は、会長が委員会に諮って定める。

(組織)

第16条 センターに次の係を置く。

技術支援係

(職員)

第17条 センターに、所長、係長その他必要な職員を置く。

2 センターに、副所長を、係に主査及び主任を置くことができる。

(職務)

第18条 所長は、上司の命を受けてセンターの事務を掌理し、その事務に従事する職員を指揮監督する。

2 副所長は、所長を補佐する。

3 係長は、上司の命を受けて係の事務を掌理し、その事務に従事する職員を指揮監督する。

- 4 主査は、上司の命を受けて主査の事務を処理し、その事務に従事する職員を指導監督する。
- 5 主任は、上司の命を受けて担当の事務を処理する。
- 6 その他の職員は、上司の命を受けて事務に従事する。
(所掌事務)

第19条 センターは、次の事務を分掌する。

技術支援係

- (1) 機械金属工業に係る生産加工技術の指導及び相談並びに製品開発支援に関すること。
- (2) 機械金属工業に係る技術者の育成指導並びに技術研修の企画及び実施に関すること。
- (3) 機械金属工業に係る先端技術の調査研究及び普及並びに技術情報の収集及び提供に関すること。
- (4) 依頼試験等の実施及び成績書の発行に関すること。
- (5) 機械金属工業関係団体の指導育成に関すること。

(事務代決)

第20条 センターの代決については、市長が別に定めるところによる。

(雑則)

第21条 この規則に定めるもののほか必要な事項は、市長が別に定める。

附 則

この規則は、公布の日から施行する。

附 則 (平成元年11月17日規則第48号)

この規則は、平成元年11月18日から施行する。

附 則 (平成5年6月21日規則第20号抄)

- 1 この規則は、平成5年7月1日から施行する。

附 則 (平成5年10月25日規則第39号)

この規則は、平成5年11月1日から施行する。

附 則 (平成7年11月20日規則第51号)

この規則は、平成7年12月1日から施行する。

附 則 (平成9年9月30日規則第61号)

- 1 この規則は、平成9年10月1日(以下「施行日」という。)から施行する。
- 2 施行日前に承認された使用に係る使用料については、この規則による改正後の旭川市工業技術センター条例施行規則別表の規定にかかわらず、なお従前の例による。

附 則 (平成12年3月31日規則第83号)

この規則は、平成12年4月1日から施行する。

附 則 (平成14年8月12日規則第51号)

この規則は、公布の日から施行する。

附 則 (平成17年12月15日規則第67号)

- 1 この規則は、公布の日から施行する。
- 2 この規則による改正後の旭川市工業技術センター条例施行規則(以下「改正後の規則」という。)の規定は、平成18年4月1日以後の使用に係る申請及び試験に係る申請について適用し、同日前の使用に係る申請及び試験、検査又は情報検索に係る申請については、なお従前の例による。
- 3 この規則の施行の際現にこの規則による改正前の旭川市工業技術センター条例施行規則の様式の規定に基づいて作成されている用紙は、改正後の規則の様式の規定にかかわらず、当分の間、これを取り繕って使用することができる。

附 則 (平成20年4月14日規則第42号)

この規則は、平成20年5月1日から施行する。

附 則 (平成22年3月26日規則第18号)

- 1 この規則は、平成22年4月1日から施行する。
- 2 この規則の施行の際現にこの規則による改正前の旭川市工業技術センター条例施行規則の様式の規定に基づいて作成されている用紙は、この規則による改正後の旭川市工業技術センター条

例施行規則の様式の規定にかかわらず、当分の間、これを取り繕って使用することができる。
別表

品名	単位	使用料 (円)	構成	
スライド映写機	1回	1台	310	スライド映写機, スクリーン
投映機		1台	520	投映機, スクリーン
ビデオテレビ		1式	520	モニターテレビ, ビデオデッキ, ラック
ビデオプロジェクター		1式	520	ビデオデッキ, スクリーン, テーブル
コピー使用料		1枚	10	

備考

この表において「1回」とは、「9時から12時まで」, 「13時から17時まで」又は「18時から21時まで」の間における使用をいう。

旭川市旭山動物園条例（昭和42年4月1日条例第21号）

改正	昭和46年4月1日 条例第34号	昭和49年4月1日 条例第21号
	昭和51年3月29日 条例第31号	昭和55年4月1日 条例第24号
	昭和58年3月31日 条例第19号	平成元年4月7日 条例第19号
	平成3年3月26日 条例第12号	平成7年3月28日 条例第17号
	平成9年3月31日 条例第25号	平成13年3月26日 条例第21号
	平成17年3月24日 条例第18号	平成18年3月24日 条例第24号
	平成20年3月24日 条例第25号	平成23年3月24日 条例第19号

（設置）

第1条 本市は、市民の動物に対する科学的教養を昂めるとともに、合せて市民の保健及び休養に資するため動物園を設置する。

（名称及び位置）

第2条 動物園の名称及び位置は次のとおりとする。

名称 旭川市旭山動物園

位置 旭川市東旭川町倉沼

（入園料）

第3条 動物園の入園料は、別表のとおりとする。

2 入園料は、前納しなければならない。ただし、市長が特別の理由があると認めたときは、この限りでない。

（入園の拒否等）

第4条 市長は次の各号の一に該当する場合にはその者の入園を拒否し、又は退園させることができる。

（1） 公益を害し又はそのおそれがあると認めたとき。

（2） 動物園の管理上支障があると認めたとき。

（3） その他入園を不相当と認めたとき。

（入園料の減免）

第5条 市長は特に必要があると認めたときは、入園料を減額し、又は免除することができる。

（市長への委任）

第6条 この条例に定めるもののほか、動物園の管理運営について必要な事項は、市長が定める。

附 則

この条例の施行期日は、規則で定める。

（昭和42年6月規則第15号で、同42年7月1日から施行）

附 則（昭和46年4月1日条例第34号）

この条例は、公布の日から施行する。

附 則（昭和49年4月1日条例第21号）

この条例は、昭和49年4月1日から施行する。

附 則（昭和51年3月29日条例第31号）

この条例は、昭和51年4月1日から施行する。

附 則（昭和55年4月1日条例第24号）

この条例は、昭和55年4月1日から施行する。

附 則（昭和58年3月31日条例第19号）

この条例は、昭和58年4月1日から施行する。

附 則（平成元年4月7日条例第19号）

この条例は、公布の日から施行する。

附 則（平成3年3月26日条例第12号）

この条例は、平成3年4月1日から施行する。

附 則（平成 7 年 3 月 28 日条例第 17 号）

この条例は、平成 7 年 4 月 1 日から施行する。

附 則（平成 9 年 3 月 31 日条例第 25 号）

1 この条例は、平成 9 年 4 月 1 日（以下「施行日」という。）から施行する。

2 施行日から平成 9 年 9 月 30 日までの間は、この条例による改正後の旭川市旭山動物園条例別表 1 の 1 中「420 円」とあるのは「410 円」と、「520 円」とあるのは「500 円」とする。

附 則（平成 13 年 3 月 26 日条例第 21 号）

この条例は、平成 13 年 4 月 1 日から施行する。

附 則（平成 17 年 3 月 24 日条例第 18 号）

この条例は、平成 18 年 4 月 1 日から施行する。

附 則（平成 20 年 3 月 24 日条例第 25 号）

この条例は、平成 20 年 4 月 26 日から施行する。

別表（第 3 条関係）

区 分	単 位	金 額（円）	
		市 民	市民以外
個 人	1 回につき	5 8 0	8 0 0
	1 年につき	単 独	1, 0 0 0
		共 通	9 0 0
団 体	1 人 1 回につき	4 8 0	7 0 0

備考

- 「市民」とは、市内に住所を有する者並びに市内に存する学校教育法（昭和 2 2 年法律第 2 6 号）に規定する高等学校及び高等専門学校に在学している者（高等専門学校の場合は 3 学年までの者）で、規則で定めるところにより、これを証することができるものをいう。
- 「市民以外」とは、前項以外の者をいう。
- 「団体」とは、一団の入園者の数が 2 5 人以上のものをいう。
- 「1 年」とは、入園した日から起算して 1 年間（共通の場合にあつては、入園した日又は旭川市科学館の常設展示室若しくはプラネタリウムを観覧した日のいずれか早い日から起算して 1 年間）をいう。
- 「単独」とは、入園のみをすることができる場合をいう。
- 「共通」とは、入園のほか、旭川市科学館の常設展示室及びプラネタリウムを観覧することができる場合をいい、旭川市科学館条例（昭和 3 8 年旭川市条例第 3 0 号）に規定する観覧料を併せて徴収するものをいう。
- 中学生以下の者は、無料とする。
- 市民及び市民以外の者で団体を構成する場合の入園料は、それぞれの区分に応じた額とする。

旭川市旭山動物園規則（昭和42年7月1日規則第16号）

改正	昭和42年7月29日 規則第23号	昭和45年4月27日 規則第16号
	昭和46年10月27日 規則第65号	昭和49年4月20日 規則第20号
	昭和50年4月1日 規則第29号	昭和51年4月28日 規則第28号
	昭和52年4月28日 規則第22号	昭和53年4月28日 規則第20号
	昭和54年4月28日 規則第26号	昭和55年4月26日 規則第23号
	昭和56年4月20日 規則第23号	昭和56年8月1日 規則第35号
	昭和57年3月31日 規則第29号	昭和58年4月28日 規則第24号
	昭和59年4月25日 規則第17号	昭和60年4月27日 規則第12号
	昭和62年4月28日 規則第25号	昭和63年4月28日 規則第14号
	平成元年4月28日 規則第31号	平成6年4月26日 規則第22号
	平成9年4月23日 規則第39号	平成11年4月22日 規則第36号
	平成13年3月30日 規則第42号	平成14年10月29日 規則第62号
	平成17年4月26日 規則第32号	平成18年3月28日 規則第21号
	平成19年4月23日 規則第35号	平成20年4月24日 規則第16号
	平成23年3月25日 規則第4号	

（趣旨）

第1条 この規則は、旭川市旭山動物園条例（昭和42年旭川市条例第21号。以下「条例」という。）の施行その他動物園の管理について必要な事項を定めるものとする。

（開園期間及び開園時間）

第2条 動物園の開園期間及び開園時間は、次のとおりとする。ただし、市長が特に必要と認めるときは、これらを変更することがある。

開園期間	開園時間
4月1日から4月7日（4月8日又は9日が日曜日に当たる場合は、その日）まで及び11月18日から翌年の3月31日まで（12月30日から翌年の1月1日までを除く。）	午前10時30分から午後3時30分まで
4月29日（4月26日、27日又は28日が土曜日に当たる場合は、その日）から11月3日まで	午前9時30分から午後5時15分まで

（パスポート）

第3条 市長は、条例別表に規定する1期間の単独の入園料を徴収したときは当該入園料を納入した者に動物園パスポートを、1期間の共通の入園料及び旭川市科学館条例（昭和38年旭川市条例第30号）別表第1に規定する1期間の共通の観覧料を徴収したときは当該入園料及び観覧料を納入した者に動物園・科学館共通パスポート（以下「共通パスポート」という。）を交付する。

2 前項の規定により動物園パスポートの交付を受けた者及び同項又は旭川市科学館条例施行規則（平成17年旭川市教育委員会規則第5号）の規定により共通パスポートの交付を受けた者（以下「パスポート入園者」という。）が入園しようとするときは、動物園パスポート又は共通パスポート（以下「パスポート」という。）を提示するものとする。

3 前項の規定によるパスポートの提示がないときは、第1項の規定による動物園パスポートの交付又は同項若しくは旭川市科学館条例施行規則の規定による共通パスポートの交付を受けていないものとみなす。

4 パスポート入園者は、パスポートを他人に譲渡し、又は貸与してはならない。

5 パスポートは、再発行しない。

（証明の方法）

第4条 条例別表に規定する市民であることの証明は、次の各号に掲げる者の区分に応じ、当該各号に定める書類を提示することにより行うものとする。ただし、市長が特に認めるときは、この限りでない。

- (1) 市内に住所を有する者 運転免許証、被保険者証、旅券その他の官公署が発行した書類又はこれらに準ずる書類として市長が別に認めるものであつて、氏名及び住所が記載されたもの
- (2) 市内に存する学校教育法（昭和22年法律第26号）に規定する高等学校及び高等専門学校に在学している者（高等専門学校の場合は3学年までの者） 生徒手帳、学生証その他在学していることを証するものとして市長が別に認めるもの

（入園料の減免）

第4条の2 条例第5条に規定する入園料の減額又は免除は、次の各号に定めるところによる。

- (1) 市内に居住する70歳以上の者が入園するとき。 免除
- (2) その他市長が特に必要と認めたとき。 減額又は免除

（立入等の制限禁止）

第5条 市長は、動物園の管理上必要と認めたときは、動物園施設の全部又は一部の立ち入り若しくは使用を制限し、又は禁止することがある。

（入園の拒否等）

第6条 条例第4条の規定による入園を拒否し、又は退園を命ずる場合は、次の者に対し行なうものとする。

- (1) 保護者のつかない未就学幼児
- (2) 泥酔者
- (3) 他に害を及ぼすと認められる病人
- (4) 喧騒にわたり、若しくは公序良俗をみだして他に迷惑を及ぼし、又はその恐れがあると認められる者
- (5) 動物を引きつれ、又は他に迷惑危害を及ぼす恐れのある危険物等を携帯している者
- (6) 棒、石その他のもので動物に危害を加え、又はその恐れのある者
- (7) その他動物園の管理上支障があると認められる者

（弁償）

第7条 市長は、故意又は過失によつて、動物園の施設（動物を含む。）に損傷を与えた者に対し、それを弁償させることがある。

2 前項の弁償の額は、その施設の内容及び損傷の度合いなどによつて、市長がそのつど決定する。

（売店及び広告）

第8条 動物園内の売店の経営又は動物園内に広告を掲示するものは、市長の承認を得なければならない。

2 前項の承認の基準及び取扱いの要領については、別に定める。

附 則

この規則は、公布の日から施行する。

附 則（昭和42年7月29日規則第23号）

この規則は、公布の日から施行し、昭和42年7月1日から適用する。

附 則（昭和45年4月27日規則第16号）

この規則は、公布の日から施行する。

附 則（昭和46年10月27日規則第65号）

この規則は、公布の日から施行し、昭和46年4月29日から適用する。

附 則（昭和49年4月20日規則第20号）

この規則は、公布の日から施行する。

附 則（昭和50年4月1日規則第29号）

この規則は、昭和50年4月27日から施行する。

附 則（昭和51年4月28日規則第28号）

この規則は、昭和51年4月29日から施行する。

附 則（昭和52年4月28日規則第22号）

この規則は、昭和52年4月29日から施行する。

附 則（昭和53年4月28日規則第20号）

この規則は、昭和53年4月29日から施行する。

附 則（昭和 54 年 4 月 28 日規則第 26 号）

この規則は、昭和 54 年 4 月 29 日から施行する。

附 則（昭和 55 年 4 月 26 日規則第 23 号）

この規則は、昭和 55 年 4 月 27 日から施行する。

附 則（昭和 56 年 4 月 20 日規則第 23 号）

この規則は、昭和 56 年 4 月 29 日から施行する。

附 則（昭和 56 年 8 月 1 日規則第 35 号）

この規則は、公布の日から施行する。

附 則（昭和 57 年 3 月 31 日規則第 29 号）

この規則は、昭和 57 年 4 月 1 日から施行する。

附 則（昭和 58 年 4 月 28 日規則第 24 号）

この規則は、昭和 58 年 4 月 29 日から施行する。ただし、別表の改正規定中ジェットスクリーコースターに係る部分は、昭和 58 年 7 月 3 日から施行する。

附 則（昭和 59 年 4 月 25 日規則第 17 号）

この規則は、昭和 59 年 4 月 29 日から施行する。

附 則（昭和 60 年 4 月 27 日規則第 12 号）

この規則は、昭和 60 年 4 月 28 日から施行する。

附 則（昭和 62 年 4 月 28 日規則第 25 号）

この規則は、昭和 62 年 4 月 29 日から施行する。

附 則（昭和 63 年 4 月 28 日規則第 14 号）

この規則は、昭和 63 年 4 月 29 日から施行する。

附 則（平成元年 4 月 28 日規則第 31 号）

この規則は、平成元年 4 月 29 日から施行する。

附 則（平成 6 年 4 月 26 日規則第 22 号）

この規則は、平成 6 年 4 月 29 日から施行する。

附 則（平成 9 年 4 月 23 日規則第 39 号）

この規則は、平成 9 年 4 月 27 日から施行する。

附 則（平成 11 年 4 月 22 日規則第 36 号）

この規則は、平成 11 年 4 月 29 日から施行する。

附 則（平成 13 年 3 月 30 日規則第 42 号）

この規則は、平成 13 年 4 月 29 日から施行する。

附 則（平成 14 年 10 月 29 日規則第 62 号）

この規則は、平成 14 年 11 月 2 日から施行する。

附 則（平成 17 年 4 月 26 日規則第 32 号）

1 この規則は、平成 17 年 4 月 29 日（以下「施行日」という。）から施行する。ただし、第 3 条第 1 項から第 3 項までの改正規定は、同年 7 月 23 日から施行する。

2 施行日から平成 17 年 7 月 22 日までの間における第 3 条第 1 項の規定の適用については、同項中「条例別表 1 の 1」とあるのは、「旭川市旭山動物園条例の一部を改正する条例（平成 17 年旭川市条例第 18 号）附則第 2 項の表」とする。

附 則（平成 18 年 3 月 28 日規則第 21 号）

この規則は、平成 18 年 4 月 1 日から施行する。

附 則（平成 19 年 4 月 23 日規則第 35 号）

この規則は、平成 19 年 4 月 28 日から施行する。

附 則（平成 20 年 3 月 24 日規則第 16 号）

この規則は、平成 20 年 4 月 26 日から施行する。

附 則（平成 23 年 3 月 25 日規則第 4 号）

この規則は、平成 23 年 4 月 29 日から施行する。ただし、第 3 条第 1 項の改正規定は、同月 1 日から施行する。

VII 附属機関

1 旭川市中小企業審議会

(1) 設置根拠 旭川市中小企業等振興条例（平成 23 年 7 月 1 日条例第 29 号）

(2) 構成 委員定数 12 人（会長 1 人，副会長 1 人）

(3) 庶務所管 経済総務課経済企画係

(4) 委員名簿

（任期 平成 22 年 8 月 29 日～平成 24 年 8 月 28 日）

区 分		氏 名	所 属 ・ 役 職 名	備 考
産 業 界	商工団体	新 谷 龍一郎	旭川商工会議所会頭	会長
		中 村 彰 利	あさひかわ商工会会長	副会長
	工 業	須 藤 雄 一	旭川食品加工協議会会長	
	商 業	鳥 居 幸 廣	旭川市商店街振興組合連合会理事長	
	観 光	松 本 教 之	旭川観光社交組合組合長	
技能・労働		橋 本 一 隆	北海道旭川地方技能士会会長	
		小 黒 修 司	連合北海道旭川地区連合会会長	
支援機関等		吉 田 勝 弘	旭川大学教授	
		谷 口 牧 子	旭川工業高等専門学校教授	
		原 田 直 彦	旭川信用金庫常勤理事	
公募委員		東 原 千 晶		
		山 田 和 慶		

2 旭川市工芸センター運営委員会

(1) 設置根拠 旭川市工芸センター条例（昭和30年4月1日条例第25号）

(2) 構成 委員定数 11人（委員長1人，副委員長1人）

(3) 庶務所管 旭川市工芸センター

(4) 委員名簿

（任期 平成23年12月1日～平成25年11月30日）

区分	氏名	所属・役職名	備考
業界代表	吉村 純一	旭川家具工業協同組合理事	委員長
	笠折 利夫	旭川家具工業協同組合副理事長	
	高木 均	旭川建具事業協同組合常務理事	
	野村 幸生	旭川地方木材協会会長	
	得永 光利	旭川クラフト普及協会会長	
	田所 義人	旭川陶芸協会副会長	
学識経験者	吉野 利幸	(地独)北海道立総合研究機構建築研究本部 北方建築総合研究所研究主幹	
	窪田 純一	(地独)北海道立総合研究機構森林研究本部 林産試験場研究主幹	
	三上 純	東海大学芸術工学部教授	
	青山 陽子	(独)国立高等専門学校機構 旭川工業高等専門学校准教授	副委員長
	芝木 美沙子	北海道教育大学旭川校教授	

3 旭川市工業技術センター運営委員会

(1) 設置根拠 旭川市工業技術センター条例（平成元年 4 月 7 日条例第 17 号）

(2) 構成 委員定数 12 人（会長 1 人，副会長 1 人）

(3) 庶務所管 旭川市工業技術センター

(4) 委員名簿

（任期 平成 23 年 8 月 2 日～平成 25 年 8 月 1 日）

区分	氏名	所属・役職名	備考
機械金属工業等関係者	佐々木 通彦	旭川機械金属工業振興会会長	
	平尾 満泰	旭川総合鉄工団地協同組合副理事長	
	媚山 正人	旭川鐵工組合組合長	会長
	松田 誠一	旭川溶接協会会長	
	長谷川 敦彦	(社)北海道機械工業会旭川支部支部長	
	宮崎 孝次	旭川工業団地協同組合理事長	
	高橋 克明	旭川鉄工青年会前会長	
学識経験者	須藤 学	旭川商工会議所事務局長	
	三井 聡	(独)国立高等専門学校機構 旭川工業高等専門学校教授	
	小川 博	東海大学札幌教養教育センター兼 芸術工学部教授	副会長
	渡壁 誠	北海道教育大学旭川校教授	
	米本 一恵	(社)北海道建築士会旭川支部理事	

VIII 統計資料

1 産業別就業者数

(単位：人・%)

区 分	平成2年		平成7年		平成12年	
	1990年	構成比	1995年	構成比	2000年	構成比
総 数	169,541	100.00	176,299	100.00	172,038	100.00
第1次産業	7,302	4.31	6,153	3.49	5,211	3.03
農業	6,711	3.96	5,698	3.23	4,895	2.85
林業	583	0.34	447	0.25	308	0.18
漁業	8	0.00	8	0.00	8	0.00
第2次産業	40,934	24.14	44,330	25.14	40,521	23.55
鉱業	133	0.08	120	0.07	99	0.06
建設業	20,286	11.97	23,153	13.13	23,254	13.52
製造業	20,515	12.10	21,057	11.94	17,168	9.98
第3次産業	120,931	71.33	125,087	70.95	124,188	72.19
電気・ガス・水道業	901	0.53	984	0.56	969	0.56
運輸・通信業	12,091	7.13	12,142	6.89	11,664	6.78
卸売・小売業、飲食店	47,055	27.75	46,643	26.46	44,845	26.07
金融・保険業	6,684	3.94	6,134	3.48	5,174	3.01
不動産業	1,542	0.91	1,443	0.82	1,536	0.89
サービス業	43,693	25.77	48,784	27.67	51,188	29.75
公務	8,965	5.29	8,957	5.08	8,812	5.12
分類不能の産業	374	0.22	729	0.41	2,188	1.23

区 分	平成17年	
	2005年	構成比
総 数	162,138	100.00
第1次産業	4,730	2.92
農業	4,543	2.80
林業	180	0.11
漁業	7	0.01
第2次産業	31,714	19.56
鉱業	48	0.03
建設業	18,354	11.32
製造業	13,312	8.21
第3次産業	123,307	76.05
電気・ガス・熱供給・水道業	776	0.48
情報通信業	2,194	1.35
運輸業	8,892	5.48
卸売・小売業	34,061	21.01
金融・保険業	4,209	2.60
不動産業	1,905	1.17
飲食店、宿泊業	8,948	5.52
医療、福祉	20,348	12.55
教育、学習支援業	7,252	4.47
複合サービス事業	1,779	1.10
サービス業	24,550	15.14
公務	8,393	5.18
分類不能の産業	2,387	1.47

※日本標準産業分類第11回改訂に伴い、平成17年(2005年)調査から産業分類に一部変更が生じています。

(資料：国勢調査)

2 事業所統計

(1) 事業所数・従業者数の推移

(単位：事業所・%)

区 分	事 業 所 数		従 業 者 数	
	総 数	前 回 比	総 数	前 回 比
昭和61(1986)年	19,827	101.51	161,741	97.29
第1次産業	48	62.34	1,048	73.13
第2次産業	2,735	98.40	37,617	86.11
第3次産業	17,044	102.14	123,076	101.60
平成3(1991)年	18,976	95.71	171,690	106.15
第1次産業	51	106.25	906	86.45
第2次産業	2,800	102.38	39,182	104.16
第3次産業	16,125	94.61	131,602	106.93
平成8(1996)年	18,906	99.63	180,412	105.08
第1次産業	55	107.84	812	89.62
第2次産業	3,001	107.18	42,404	108.22
第3次産業	15,850	98.29	137,196	104.25
平成11(1999)年 ※簡易調査	17,333	91.68	150,118	83.21
第1次産業	42	76.36	700	86.21
第2次産業	2,799	93.27	36,291	85.58
第3次産業	14,492	91.43	113,127	82.46
平成13(2001)年	17,431	100.57	171,461	114.22
第1次産業	48	114.29	721	103.00
第2次産業	2,745	98.07	35,253	97.14
第3次産業	14,638	101.01	135,487	119.77
平成16(2004)年 ※簡易調査	15,555	89.24	137,724	80.32
第1次産業	37	77.08	395	54.79
第2次産業	2,441	88.93	29,685	84.21
第3次産業	13,077	89.34	107,644	79.45
平成18(2006)年	15,774	101.41	154,677	112.31
第1次産業	51	137.84	540	136.71
第2次産業	2,307	94.51	26,394	88.91
第3次産業	13,416	102.59	127,743	118.67

※事業所・企業統計調査による。

平成21(2009)年	16,024	101.58	162,820	105.26
第1次産業	73	143.14	849	157.22
第2次産業	2,382	103.25	24,612	93.25
第3次産業	13,569	101.14	137,359	107.53

※平成11年、平成16年は簡易調査で、民営のみを対象。

※平成21年は経済センサスによる。

(2) 中小・小規模事業所（民営）

【 中小事業所 】

（単位：事業所・人・％）

区 分	総 数		中 小 事 業 所			
	事業所数	従業者数	事業所数	構成比	従業者数	構成比
A～R 全産業（S 公務を除く）	15,677	148,008	15,504	98.90	116,014	78.38
A～B 農 林 漁 業	64	752	64	100.00	752	100.00
C 鉱業，採石業，砂利採取業	5	61	5	100.00	61	100.00
D 建 設 業	1,575	13,518	1,575	100.00	13,518	100.00
E 製 造 業	802	11,033	799	99.63	9,855	89.32
F 電気・ガス・熱供給・水道業	11	618	11	100.00	618	100.00
G 情 報 通 信 業	152	1,777	151	99.34	1,579	88.86
H 運 輸 業 ， 郵 便 業	418	10,329	414	99.04	8,771	84.92
I 卸 売 ・ 小 売 業	4,094	35,849	4,015	98.07	27,601	76.99
50～55 卸売業	1,219	10,694	1,214	99.59	10,008	93.59
56～61 小売業	2,875	25,155	2,801	97.43	17,593	69.94
J 金 融 ・ 保 険 業	346	3,928	346	100.00	3,928	100.00
K 不 動 産 業 ， 物 品 賃 貸 業	1,339	3,624	1,339	100.00	3,624	100.00
L 学術研究，専門・技術サービス業	536	3,007	536	100.00	3,007	100.00
M 宿 泊 業 ， 飲 食 サ ー ビ ス 業	2,307	14,405	2,289	99.22	12,458	86.48
75 宿泊業	137	1,811	134	97.81	1,225	67.64
76～77 飲食店	2,170	12,594	2,155	99.31	11,233	89.19
N 生活関連サービス業，娯楽業	1,521	7,546	1,520	99.93	7,397	98.03
O 教 育 ・ 学 習 支 援 業	318	4,440	312	98.11	2,052	46.22
P 医 療 ， 福 祉	1,171	22,036	1,140	97.35	12,879	58.45
Q 複 合 サ ー ビ ス 事 業	106	1,102	104	98.11	871	79.04
R サ ー ビ ス 業（他に分類されないもの）	912	13,983	884	96.93	7,043	50.37

※平成21年経済センサスによる。

※中小事業所 = 従業者数 300人未満（卸売・サービス業は100人未満，小売・飲食業は50人未満）

【 小規模事業所 】

(単位：事業所・人・%)

区 分	総 数		小 規 模 事 業 所			
	事業所数	従業者数	事業所数	構成比	従業者数	構成比
A～R 全産業（S公務を除く）	15,677	148,008	10,634	67.83	32,989	22.29
A～B 農 林 漁 業	64	752	50	78.13	292	38.83
C 鉱業，採石業，砂利採取業	5	61	4	80.00	37	60.66
D 建 設 業	1,575	13,518	1,423	90.35	8,060	59.62
E 製 造 業	802	11,033	669	83.42	3,785	34.31
F 電気・ガス・熱供給・水道業	11	618	4	36.36	40	6.47
G 情 報 通 信 業	152	1,777	106	69.74	433	24.37
H 運 輸 業 ， 郵 便 業	418	10,329	303	72.49	1,603	15.52
I 卸 売 ・ 小 売 業	4,094	35,849	2,288	55.89	5,483	15.29
50～55 卸売業	1,219	10,694	615	50.45	1,535	14.35
56～61 小売業	2,875	25,155	1,673	58.19	3,948	15.69
J 金 融 ・ 保 険 業	346	3,928	290	83.82	1,708	43.48
K 不 動 産 業 ， 物 品 賃 貸 業	1,339	3,624	1,262	94.25	2,558	70.58
L 学術研究，専門・技術サービス業	536	3,007	342	63.81	787	26.17
M 宿 泊 業 ， 飲 食 サ ー ビ ス 業	2,307	14,405	1,491	64.63	3,247	22.54
75 宿泊業	137	1,811	70	51.09	162	8.95
76～77 飲食店	2,170	12,594	1,421	65.48	3,085	24.50
N 生活関連サービス業，娯楽業	1,521	7,546	1,220	80.21	2,458	32.57
O 教 育 ・ 学 習 支 援 業	318	4,440	206	64.78	357	8.04
P 医 療 ， 福 祉	1,171	22,036	430	36.72	934	4.24
Q 複 合 サ ー ビ ス 事 業	106	1,102	34	32.08	97	8.80
R サ ー ビ ス 業（他に分類されないもの）	912	13,983	512	56.14	1,110	7.94

※平成21年経済センサスによる。

※小規模事業所 = 従業者数20人未満（卸売・小売・飲食・サービス業は5人未満）

(3) 産業分類別事業所数，従業者数

【 事業所数 】

(単位：事業所・%)

区 分	平成21年				
	2009年	構成比	シェア	全道	構成比
総 数	16,024	100.00	6.21	258,041	100.00
第1次産業	73	0.46	1.61	4,528	1.75
農業，林業	73	0.46	1.87	3,900	1.51
漁業	0	0.00	0.00	628	0.24
第2次産業	2,382	14.87	6.34	37,587	14.57
鉱業，採石業，砂利採取業	5	0.03	1.85	271	0.11
建設業	1,575	9.83	6.19	25,443	9.86
製造業	802	5.00	6.75	11,873	4.60
第3次産業	13,569	84.68	6.28	215,926	83.68
電気・ガス・熱供給・水道業	15	0.09	2.43	618	0.24
情報通信業	152	0.95	5.42	2,807	1.09
運輸業，郵便業	419	2.61	5.67	7,393	2.87
卸売業，小売業	4,094	25.55	6.47	63,287	24.53
金融業，保険業	346	2.16	7.21	4,800	1.86
不動産業，物品賃貸業	1,342	8.37	6.87	19,531	7.57
学術研究，専門・技術サービス業	551	3.44	5.97	9,230	3.58
宿泊業，飲食サービス業	2,310	14.42	6.19	37,341	14.47
生活関連サービス業，娯楽業	1,522	9.50	6.68	22,777	8.83
教育，学習支援業	464	2.90	5.23	8,872	3.44
医療，福祉	1,244	7.76	7.44	16,721	6.48
複合サービス事業	106	0.66	5.14	2,064	0.80
サービス業（他に分類されないもの）	928	5.79	5.26	17,640	6.84
公務（他に分類されるものを除く）	76	0.47	2.67	2,845	1.10

【 従業者数 】

(単位：人・%)

区 分	平成21年				
	2009年	構成比	シェア	全道	構成比
総 数	162,820	100.00	6.42	2,535,263	100.00
第1次産業	849	0.52	1.78	47,803	1.89
農業，林業	849	0.52	2.10	40,497	1.60
漁業	0	0.00	0.00	7,306	0.29
第2次産業	24,612	15.12	5.78	425,490	16.78
鉱業，採石業，砂利採取業	61	0.04	2.05	2,972	0.12
建設業	13,518	8.30	6.19	218,498	8.62
製造業	11,033	6.78	5.41	204,020	8.05
第3次産業	137,359	84.36	6.66	2,061,970	81.33
電気・ガス・熱供給・水道業	815	0.50	5.78	14,106	0.56
情報通信業	1,777	1.09	4.15	42,869	1.69
運輸業，郵便業	10,329	6.34	6.36	162,504	6.41
卸売業，小売業	35,849	22.02	6.86	522,403	20.61
金融業，保険業	3,928	2.41	6.75	58,188	2.30
不動産業，物品賃貸業	3,648	2.24	6.00	60,788	2.40
学術研究，専門・技術サービス業	3,890	2.39	5.89	66,066	2.61
宿泊業，飲食サービス業	14,423	8.86	6.07	237,652	9.37
生活関連サービス業，娯楽業	7,550	4.64	6.21	121,612	4.80
教育，学習支援業	8,231	5.06	6.67	123,341	4.87
医療，福祉	23,899	14.68	8.06	296,682	11.70
複合サービス事業	1,102	0.68	4.07	27,060	1.07
サービス業（他に分類されないもの）	14,186	8.71	6.77	209,629	8.27
公務（他に分類されるものを除く）	7,732	4.75	6.49	119,070	4.70

※経済センサスによる。

※統計処理上，四捨五入により，個々の構成比の和が100.00%にならないことがある。

(4) 道内主要都市比較

【 事業所数 】

(単位：事業所・%)

平成16年			平成18年		
(2004)	シェア	都市名	(2006)	シェア	都市名
71,293	29.85	札幌	74,191	29.45	札幌
15,555	6.51	旭川	15,774	6.26	旭川
14,796	6.19	函館	15,162	6.02	函館
9,483	3.97	釧路	9,732	3.86	釧路
8,991	3.76	帯広	9,022	3.58	帯広
8,520	3.57	苫小牧	8,492	3.37	苫小牧
7,005	2.93	小樽	6,789	2.70	小樽
5,057	2.12	室蘭	6,107	2.42	北見
5,005	2.10	北見	5,248	2.08	室蘭
238,838	100.00	全道計	251,883	100.00	全道計

(単位：事業所・%)

平成21年		
(2009)	シェア	都市名
80,313	31.12	札幌
16,024	6.21	旭川
15,184	5.88	函館
9,602	3.72	釧路
9,321	3.61	帯広
8,172	3.17	苫小牧
6,765	2.62	小樽
6,178	2.39	北見
5,017	1.94	室蘭
258,041	100.00	全道計

【 従業者数 】

(単位：人・%)

平成16年			平成18年		
(2004)	シェア	都市名	(2006)	シェア	都市名
752,669	35.63	札幌	840,151	34.79	札幌
137,724	6.52	旭川	154,677	6.40	旭川
114,382	5.42	函館	131,904	5.46	函館
79,075	3.74	苫小牧	86,052	3.56	苫小牧
74,592	3.53	帯広	84,024	3.48	釧路
70,753	3.35	釧路	82,552	3.42	帯広
56,498	2.67	小樽	59,903	2.48	小樽
44,957	2.13	室蘭	55,850	2.31	北見
43,773	2.07	北見	50,809	2.10	室蘭
2,112,225	100.00	全道計	2,414,969	100.00	全道計

(単位：人・%)

平成21年		
(2009)	シェア	都市名
927,971	36.60	札幌
162,820	6.42	旭川
131,692	5.19	函館
86,934	3.43	苫小牧
86,190	3.40	釧路
88,078	3.47	帯広
60,321	2.38	小樽
57,614	2.27	北見
51,376	2.03	室蘭
2,535,263	100.00	全道計

※平成16年は簡易調査につき「R公務」を含まない。

※事業所・企業統計調査による。

※平成21年は経済センサスによる。

3 商業統計

(1) 事業所数・従業者数・年間商品販売額の推移

	事業所数		従業者数		年間商品販売額	
	総数	前回比 (%)	総数 (人)	前回比 (%)	総数 (百万円)	前回比 (%)
平成3年 (1991)	5,578	101.0	39,487	104.1	1,743,716	126.0
卸売業	1,581	103.9	16,559	105.4	1,267,099	126.3
小売業	3,997	99.8	22,928	103.2	476,616	125.0
平成6年 (1994)	5,423	97.2	40,915	103.6	1,649,207	94.6
卸売業	1,533	97.0	15,903	96.0	1,156,398	91.3
小売業	3,890	97.3	25,012	109.1	492,809	103.4
平成9年 (1997)	5,083	93.7	39,281	96.0	1,706,555	103.5
卸売業	1,483	96.7	15,163	95.3	1,196,400	103.5
小売業	3,600	92.5	24,118	96.4	510,155	103.5
平成11年 (1999)	4,928	97.0	39,451	100.4	1,565,472	91.7
卸売業	1,460	98.4	13,967	92.1	1,071,723	89.6
小売業	3,468	96.3	25,484	105.7	493,749	96.8
平成14年 (2002)	4,398	89.2	36,990	93.8	1,389,767	88.8
卸売業	1,235	84.6	12,315	88.2	949,280	88.6
小売業	3,163	91.2	24,675	96.8	440,487	89.2
平成16年 (2004)	4,223	96.0	36,122	97.7	1,357,610	97.7
卸売業	1,206	97.7	11,469	93.1	934,115	98.4
小売業	3,017	95.4	24,653	99.9	423,495	96.1
平成19年 (2007)	3,829	90.7%	33,234	92.0%	1,260,629	92.9%
卸売業	1,102	91.4%	10,338	90.1%	856,633	91.7%
小売業	2,727	90.4%	22,896	92.9%	403,997	95.4%

資料：商業統計調査

平成21年 (2009)	4,094	-	35,849	-	-	-
卸売業	1,219	-	10,694	-	-	-
小売業	2,875	-	25,155	-	-	-

資料：経済センサス

(2) 産業分類別の推移

【 事業所数 】

(単位：事業所・%)

区 分	平成14年		平成16年	
	(2002)	構成比	(2004)	構成比
総数	4,398	(100.0)	4,223	(100.0)
卸売業計	1,235	100.0	1,206	100.0
各種商品	3	0.2	4	0.3
繊維・衣服等	83	6.7	74	6.1
飲食料品	253	20.5	267	22.1
建築材料, 鉱物・金属材料等	274	22.2	265	22.0
機械器具	321	26.0	332	27.5
その他	301	24.4	264	21.9
小売業計	3,163	100.0	3,017	100.0
各種商品	15	0.5	17	0.6
織物・衣服・身の回り品	504	15.9	505	16.7
飲食料品	935	29.6	913	30.3
自動車・自転車	273	8.6	249	8.3
家具・じゅう器・機械器具	294	9.3	255	8.5
機械器具	-	-	-	-
その他	1,142	36.1	1,078	35.7
無店舗	-	-	-	-

資料：商業統計調査

(単位：事業所・%)

平成19年	
(2007)	構成比
3,829	(100.0)
	(28.8)
1,102	100.0
3	0.3
57	5.2
243	22.1
252	22.9
299	27.1
248	22.5
	(71.2)
2,727	100.0
15	0.6
459	16.8
752	27.6
239	8.8
235	8.6
-	-
1,027	37.7
-	-

資料：商業統計調査

(単位：事業所・%)

平成21年				
(2009)	構成比	シェア	全道	構成比
4,094	(100.0)	6.5	63,287	(100.0)
	(29.8)			(26.4)
1,219	100.0	7.3	16,720	100.0
0	0.0	0.0	15	0.1
64	5.3	10.3	619	3.7
235	19.3	6.4	3,683	22.0
278	22.8	7.4	3,767	22.5
353	29.0	7.4	4,789	28.6
289	23.7	7.5	3,847	23.0
	(70.2)			(73.6)
2,875	100.0	6.2	46,567	100.0
11	0.4	6.4	171	0.4
423	14.7	7.3	5,788	12.4
809	28.1	5.4	14,913	32.0
-	-	-	-	-
-	-	-	-	-
458	15.9	7.2	6,355	13.6
1,132	39.4	6.0	18,845	40.5
42	1.5	8.5	495	1.1

資料：経済センサス

(3) 産業分類別の推移

【 従業者数 】

(単位：人・%)

区 分	平成14年		平成16年	
	(2002)	構成比	(2004)	構成比
総数	36,990	(100.0)	36,122	(100.0)
		(33.3)		(31.8)
卸売業計	12,315	100.0	11,469	100.0
各種商品	28	0.2	27	0.2
繊維・衣服等	695	5.6	596	5.2
飲食料品	3,954	32.1	3,587	31.3
建築材料, 鉱物・金属材料等	2,373	19.3	2,244	19.6
機械器具	2,740	22.2	2,694	23.5
その他	2,525	20.5	2,321	20.2
		(66.7)		(68.2)
小売業計	24,675	100.0	24,653	100.0
各種商品	1,665	6.7	1,915	7.8
織物・衣服・身の回り品	2,347	9.5	2,403	9.7
飲食料品	8,599	34.8	9,049	36.7
自動車・自転車	1,999	8.1	1,736	7.0
家具・じゅう器・機械器具	1,469	6.0	1,194	4.8
機械器具	-	-	-	-
その他	8,596	34.8	8,356	33.9
無店舗	-	-	-	-

資料：商業統計調査

(単位：人・%)

平成19年	
(2007)	構成比
33,234	(100.0)
	(31.1)
10,338	100.0
15	0.1
513	5.0
3,217	31.1
2,112	20.4
2,486	24.0
1,995	19.3
	(68.9)
22,896	100.0
1,905	8.3
1,978	8.6
8,055	35.2
1,861	8.1
1,173	5.1
-	-
7,924	34.6
-	-

資料：商業統計調査

(単位：人・%)

平成21年				
(2009)	構成比	シェア	全道	構成比
35,849	(100.0)	6.9	522,403	(100.0)
	(29.8)			(28.2)
10,694	100.0	7.3	147,305	100.0
0	0.0	0.0	156	0.1
466	4.4	8.3	5,608	3.8
3,035	28.4	7.4	40,982	27.8
2,053	19.2	7.0	29,247	19.9
2,800	26.2	7.3	38,462	26.1
2,340	21.9	7.1	32,850	22.3
	(70.2)			(71.8)
25,155	100.0	6.7	375,098	100.0
1,921	7.6	6.8	28,420	7.6
2,082	8.3	8.2	25,471	6.8
8,752	34.8	6.2	140,131	37.4
-	-	-	-	-
-	-	-	-	-
3,157	12.6	7.5	42,194	11.2
8,970	35.7	6.6	135,831	36.2
273	1.1	8.9	3,051	0.8

資料：経済センサス

(4) 産業分類別の推移

【 年間商品販売額 】

(単位：百万円・%)

区 分	平成14年		平成16年	
	(2002)	構成比	(2004)	構成比
総数	1,389,767	(100.0)	1,357,610	(100.0)
卸売業計	949,280	100.0	934,115	100.0
各種商品	1,344	0.1	1,268	0.1
繊維・衣服等	23,119	2.4	20,617	2.2
飲食料品	445,151	46.9	457,743	49.0
建築材料, 鉱物・金属材料等	195,061	20.5	172,898	18.5
機械器具	136,957	14.4	141,467	15.1
その他	147,648	15.6	140,122	15.0
小売業計	440,487	100.0	423,495	100.0
各種商品	51,515	11.7	49,112	11.6
織物・衣服・身の回り品	36,759	8.3	32,540	7.7
飲食料品	129,921	29.5	131,115	31.0
自動車・自転車	53,499	12.1	51,005	12.0
家具・じゅう器・機械器具	32,325	7.3	28,024	6.6
機械器具	-	-	-	-
その他	136,468	31.0	131,699	31.1
無店舗	-	-	-	-

資料：商業統計調査

(單位：百萬元・%)

平成19年	
(2007)	構成比
1,260,629	(100.0)
	(68.0)
856,633	100.0
661	0.1
13,388	1.6
431,320	50.4
161,640	18.9
128,894	15.0
120,730	14.1
	(32.0)
403,997	100.0
46,649	11.5
26,247	6.5
117,357	29.0
49,777	12.3
29,706	7.4
-	-
134,261	33.2
-	-

資料：商業統計調査

(5) 道内主要都市比較（卸売業＋小売業）

【 事業所数 】

(単位：事業所・%)

(単位：事業所・%)

平成16年 (2004)			平成19年 (2007)		
シェア	都市名		シェア	都市名	
18,615	28.9	札幌	16,323	28.0	札幌
4,276	6.6	函館	3,969	6.8	函館
4,223	6.6	旭川	3,829	6.6	旭川
2,512	3.9	帯広	2,162	3.7	帯広
2,374	3.7	釧路	2,176	3.7	釧路
2,261	3.5	小樽	1,916	3.3	小樽
2,011	3.1	苫小牧	1,854	3.2	苫小牧
1,389	2.2	北見	1,469	2.5	北見
1,329	2.1	室蘭	1,212	2.1	室蘭
64,471	100.0	全道計	58,236	100.0	全道計

平成21年 (2009)		
シェア	都市名	
19,674	31.1	札幌
4,094	6.5	旭川
4,091	6.5	函館
2,430	3.8	帯広
2,344	3.7	釧路
2,018	3.2	小樽
1,861	2.9	苫小牧
1,609	2.5	北見
1,234	1.9	室蘭
63,287	100.0	全道計

【 従業者数 】

(単位：人・%)

(単位：人・%)

平成16年 (2004)			平成19年 (2007)		
シェア	都市名		シェア	都市名	
193,501	38.5	札幌	175,025	37.7	札幌
36,122	7.2	旭川	33,234	7.2	旭川
27,558	5.5	函館	25,978	5.6	函館
19,797	3.9	帯広	18,251	3.9	帯広
18,002	3.6	釧路	16,198	3.5	釧路
15,199	3.0	苫小牧	14,879	3.2	苫小牧
13,782	2.7	小樽	11,874	2.6	北見
11,784	2.3	北見	11,730	2.5	小樽
8,870	1.8	室蘭	8,461	1.8	室蘭
502,536	100.0	全道計	463,793	100.0	全道計

平成21年 (2009)		
シェア	都市名	
210,348	40.3	札幌
35,849	6.9	旭川
27,762	5.3	函館
20,787	4.0	帯広
17,984	3.4	釧路
15,934	3.1	苫小牧
13,282	2.5	北見
12,835	2.5	小樽
9,182	1.8	室蘭
522,403	100.0	全道計

資料：経済センサス

【 年間商品販売額 】

(単位：百万円・%)

平成16年 (2004)			平成19年 (2007)		
シェア	都市名		シェア	都市名	
10,026,501	50.8	札幌	8,799,871	49.4	札幌
1,357,610	6.9	旭川	1,260,629	7.1	旭川
969,631	4.9	帯広	892,672	5.0	帯広
952,223	4.8	函館	836,138	4.7	函館
708,392	3.6	釧路	644,327	3.6	釧路
540,563	2.7	北見	555,165	3.1	苫小牧
536,661	2.7	苫小牧	554,549	3.1	北見
319,904	1.6	小樽	292,958	1.6	小樽
270,941	1.4	室蘭	263,864	1.5	室蘭
19,728,125	100.0	全道計	17,819,365	100.0	全道計

資料：商業統計調査

(6) 道内主要都市比較（卸売業）

【 事業所数 】

(単位：事業所・%)

(単位：事業所・%)

平成16年 (2004)			平成19年 (2007)		
シェア	都市名		シェア	都市名	
6,567	42.1	札幌	5,551	40.6	札幌
1,206	7.7	旭川	1,102	8.1	旭川
995	6.4	函館	878	6.4	函館
735	4.7	帯広	633	4.6	帯広
691	4.4	釧路	603	4.4	釧路
550	3.5	苫小牧	488	3.6	苫小牧
486	3.1	小樽	414	3.0	小樽
398	2.5	北見	385	2.8	北見
295	1.9	室蘭	294	2.1	室蘭
15,613	100.0	全道計	13,687	100.0	全道計

平成21年 (2009)		
シェア	都市名	
7,292	43.6	札幌
1,219	7.3	旭川
952	5.7	函館
725	4.3	帯広
682	4.1	釧路
552	3.3	苫小牧
445	2.7	小樽
439	2.6	北見
320	1.9	室蘭
16,720	100.0	全道計

【 従業者数 】

(単位：人・%)

(単位：人・%)

平成16年 (2004)			平成19年 (2007)		
シェア	都市名		シェア	都市名	
73,925	51.8	札幌	63,482	50.5	札幌
11,469	8.0	旭川	10,338	8.2	旭川
7,511	5.3	函館	6,844	5.4	函館
6,311	4.4	帯広	5,657	4.5	帯広
5,455	3.8	釧路	4,776	3.8	釧路
3,632	2.5	苫小牧	3,506	2.8	苫小牧
3,623	2.5	北見	3,446	2.7	北見
3,212	2.3	小樽	2,565	2.0	小樽
2,138	1.5	室蘭	2,026	1.6	室蘭
142,639	100.0	全道計	125,636	100.0	全道計

平成21年 (2009)		
シェア	都市名	
76,363	51.8	札幌
10,694	7.3	旭川
6,722	4.6	函館
5,986	4.1	帯広
5,084	3.5	釧路
4,189	2.8	苫小牧
3,868	2.6	北見
2,684	1.8	小樽
2,676	1.8	室蘭
147,305	100.0	全道計

資料：経済センサス

【 年間商品販売額 】

(単位：事業所・%)

平成16年 (2004)			平成19年 (2007)		
シェア	都市名		シェア	都市名	
7,703,897	58.5	札幌	6,666,363	57.2	札幌
934,115	7.1	旭川	856,633	7.3	旭川
707,777	5.4	帯広	652,813	5.6	帯広
604,590	4.6	函館	507,455	4.4	函館
506,747	3.8	釧路	457,115	3.9	釧路
388,678	3.0	北見	382,474	3.3	北見
332,152	2.5	苫小牧	351,124	3.0	苫小牧
160,687	1.2	小樽	167,340	1.4	室蘭
158,193	1.2	室蘭	151,926	1.3	小樽
13,162,939	100.0	全道計	11,662,826	100.0	全道計

資料：商業統計調査

(7) 道内主要都市比較（小売業）

【 事業所数 】

(単位：事業所・%)

(単位：事業所・%)

平成16年 (2004)			平成19年 (2007)		
シェア	都市名		シェア	都市名	
12,048	札幌		10,772	札幌	
3,281	函館		3,091	函館	
3,017	旭川		2,727	旭川	
1,777	帯広		1,529	帯広	
1,775	小樽		1,573	釧路	
1,683	釧路		1,502	小樽	
1,461	苫小牧		1,366	苫小牧	
1,034	室蘭		1,084	北見	
991	北見		918	室蘭	
48,858	100.0	全道計	44,549	100.0	全道計

平成21年 (2009)		
シェア	都市名	
12,382	札幌	
3,139	函館	
2,875	旭川	
1,705	帯広	
1,662	釧路	
1,573	小樽	
1,309	苫小牧	
1,170	北見	
914	室蘭	
46,567	100.0	全道計

【 従業者数 】

(単位：人・%)

(単位：人・%)

平成16年 (2004)			平成19年 (2007)		
シェア	都市名		シェア	都市名	
120,206	札幌		111,543	札幌	
24,653	旭川		22,896	旭川	
20,047	函館		19,134	函館	
13,486	帯広		12,594	帯広	
12,547	釧路		11,422	釧路	
11,567	苫小牧		11,373	苫小牧	
10,570	小樽		9,165	小樽	
8,161	北見		8,428	北見	
6,732	室蘭		6,435	室蘭	
359,897	100.0	全道計	338,157	100.0	全道計

平成21年 (2009)		
シェア	都市名	
133,985	札幌	
25,155	旭川	
21,040	函館	
14,801	帯広	
12,900	釧路	
11,745	苫小牧	
10,151	小樽	
9,414	北見	
6,506	室蘭	
375,098	100.0	全道計

資料：経済センサス

【 年間商品販売額 】

(単位：百万円・%)

平成16年 (2004)			平成19年 (2007)		
シェア	都市名		シェア	都市名	
2,322,604	札幌		2,133,509	札幌	
423,495	旭川		403,997	旭川	
347,632	函館		328,683	函館	
261,853	帯広		239,859	帯広	
204,509	苫小牧		204,041	苫小牧	
201,645	釧路		187,212	釧路	
159,217	小樽		172,074	北見	
151,885	北見		141,031	小樽	
112,748	室蘭		96,524	室蘭	
6,565,186	100.0	全道計	6,156,539	100.0	全道計

資料：商業統計調査

4 工業統計

(1) 事業所数・従業者数・製造品出荷額等・粗付加価値額の推移

	事業所数		従業者数		製造品出荷額等		粗付加価値額	
	総数	前年比	総数	前年比	総数	前年比	総数	前年比
	(事業所)	(%)	(人)	(%)	(万円)	(%)	(万円)	(%)
平成13年 (2001)	579	81.2	12,415	75.8	21,594,752	76.0		
平成14年 (2002)	552	95.3	11,755	94.7	20,343,842	94.2	9,502,132	X
平成15年 (2003)	536	97.1	11,400	97.0	19,104,204	93.9	8,805,302	92.7
平成16年 (2004)	507	94.6	11,169	98.0	19,478,312	102.0	8,921,499	101.3
平成17年 (2005)	511	100.8	10,921	97.8	19,139,680	98.3	8,534,555	95.7
平成18年 (2006)	449	87.9	9,853	90.2	18,086,442	94.5	8,093,135	94.8
平成19年 (2007)	425	94.7	9,610	97.5	19,064,145	105.4	8,266,685	102.1
平成20年 (2008)	431	101.4	9,740	101.4	18,934,603	99.3	8,111,744	98.1
平成21年 (2009)	399	92.6	8,983	92.2	17,113,001	90.4	7,188,352	88.6
平成22年 (2010)	394	98.7	9,183	102.2	17,363,023	101.5	7,604,539	105.8

資料：工業統計調査(経済産業省)

注1) 平成13年以前の数値は日本標準産業分類第11回改訂に合わせて入れ替えしているため、過去の発表数値と異なる場合があります。

注2) 粗付加価値額については、注1)の改訂前は基準が異なっており掲載していません。

注3) 『-』は数値が皆無であることを示し、また『x』は公表を控えている数値を示しています。

注4) 平成20年調査から産業分類が改訂されました。

(2) 産業分類別の推移

【 事業所数 】

	平成17年		平成18年		平成19年	
	2005	構成比	2006	構成比	2007	構成比
総数	511	100.00	449	100.00	425	100.00
食料品	105	20.55	99	22.05	96	22.59
飲料・たばこ・飼料	8	1.57	6	1.34	6	1.41
繊維工業	3	0.59	2	0.45	1	0.24
衣服・その他の繊維製品	24	4.70	20	4.45	20	4.71
木材・木製品	39	7.63	32	7.13	27	6.35
家具・装備品	59	11.55	56	12.47	52	12.24
パルプ・紙・紙加工品	9	1.76	9	2.00	9	2.12
印刷・同関連業	57	11.15	50	11.14	45	10.59
化学工業	5	0.98	5	1.11	5	1.18
石油製品・石炭製品	1	0.20	1	0.22	1	0.24
プラスチック製品	10	1.96	6	1.34	9	2.12
ゴム製品	-	-	-	-	-	-
なめし革・同製品・毛皮	-	-	-	-	-	-
窯業・土石製品	22	4.31	21	4.68	17	4.00
鉄鋼業	6	1.17	6	1.34	7	1.65
非鉄金属	-	-	-	-	-	-
金属製品	88	17.22	70	15.59	64	15.06
一般機械器具	31	6.07	28	6.24	30	7.06
はん用機械器具製造業						
生産用機械器具製造業						
業務用機械器具製造業						
電気機械器具	6	1.17	6	1.34	6	1.41
情報通信機械器具	1	0.20	1	0.22	1	0.24
電子部品・デバイス	1	0.20	1	0.22	1	0.24
輸送用機械器具	6	1.17	5	1.11	5	1.18
精密機械器具	3	0.59	3	0.67	2	0.47
その他	27	5.28	22	4.90	21	4.94

資料：工業統計調査（経済産業省）

注1) 構成比は四捨五入処理しているため、合計が100%にならない場合があります。

(単位；事業所・%)

平成20年		平成21年		平成22年				
2008	構成比	2009	構成比	2010	構成比	シェア	全道	構成比
431	100.00	399	100.00	394	100.00	6.64	5,931	100.00
95	22.04	90	22.56	91	23.10	4.41	2,065	34.82
5	1.16	5	1.25	5	1.27	2.94	170	2.87
18	4.18	18	4.51	17	4.31	9.34	182	3.07
-	-	-	-	-	-	-	-	-
37	8.58	32	8.02	30	7.61	7.56	397	6.69
46	10.67	40	10.03	37	9.39	13.60	272	4.59
9	2.09	9	2.26	8	2.03	8.00	100	1.69
41	9.51	38	9.52	42	10.66	10.32	407	6.86
5	1.16	4	1.00	4	1.02	4.26	94	1.58
1	0.23	1	0.25	1	0.25	2.44	41	0.69
8	1.86	9	2.26	9	2.28	5.36	168	2.83
-	-	-	-	-	-	-	21	0.35
1	0.23	1	0.25	1	0.25	7.14	14	0.24
22	5.10	20	5.01	21	5.33	4.54	463	7.81
6	1.39	5	1.25	6	1.52	6.52	92	1.55
-	-	1	0.25	-	-	-	26	0.44
71	16.47	64	16.04	62	15.74	9.76	635	10.71
-	-	-	-	-	-	-	-	-
11	2.55	10	2.51	11	2.79	9.17	120	2.02
20	4.64	19	4.76	20	5.08	8.93	224	3.78
2	0.46	2	0.50	2	0.51	7.41	27	0.46
6	1.39	6	1.50	4	1.02	5.80	69	1.16
-	-	-	-	-	-	-	10	0.17
1	0.23	1	0.25	1	0.25	2.13	47	0.79
5	1.16	4	1.00	3	0.76	2.38	126	2.12
-	-	-	-	-	-	-	-	-
21	4.87	20	5.01	19	4.82	11.80	161	2.71

(2) 産業分類別の推移

【 従業者数 】

	平成17年		平成18年		平成19年	
	2005	構成比	2006	構成比	2007	構成比
総数	10,921	100.00	9,853	100.00	9,610	100.00
食料品	3,594	32.91	3,129	31.76	3,105	32.31
飲料・たばこ・飼料	282	2.58	249	2.53	202	2.10
繊維工業	34	0.31	30	0.30	24	0.25
衣服・その他の繊維製品	850	7.78	824	8.36	765	7.96
木材・木製品	558	5.11	451	4.58	390	4.06
家具・装備品	1,085	9.93	979	9.94	995	10.35
パルプ・紙・紙加工品	435	3.98	412	4.18	416	4.33
印刷・同関連業	827	7.57	754	7.65	726	7.55
化学工業	163	1.49	165	1.67	175	1.82
石油製品・石炭製品	14	0.13	11	0.11	14	0.15
プラスチック製品	271	2.48	246	2.50	328	3.41
ゴム製品	-	-	-	-	-	-
なめし革・同製品・毛皮	-	-	-	-	-	-
窯業・土石製品	300	2.75	263	2.67	236	2.46
鉄鋼業	64	0.59	66	0.67	72	0.75
非鉄金属	-	-	-	-	-	-
金属製品	1,086	9.94	945	9.59	891	9.27
一般機械器具	489	4.48	492	4.99	531	5.53
はん用機械器具製造業						
生産用機械器具製造業						
業務用機械器具製造業						
電気機械器具	110	1.01	121	1.23	127	1.32
情報通信機械器具	46	0.42	43	0.44	42	0.44
電子部品・デバイス	406	3.72	383	3.89	305	3.17
輸送用機械器具	66	0.60	86	0.87	80	0.83
精密機械器具	13	0.12	13	0.13	9	0.09
その他	228	2.09	191	1.94	177	1.84

資料：工業統計調査（経済産業省）

注1) 構成比は四捨五入処理しているため、合計が100%にならない場合があります。

(単位 ; 人・%)

平成20年		平成21年		平成22年				
2008	構成比	2009	構成比	2010	構成比	シェア	全道	構成比
9,740	100.00	8,983	100.00	9,183	100.00	5.28	173,973	100.00
3,026	31.07	3,024	33.66	3,088	33.63	3.75	82,420	47.38
307	3.15	276	3.07	232	2.53	6.22	3,729	2.14
805	8.26	826	9.20	809	8.81	24.11	3,356	1.93
-	-	-	-	-	-	-	-	-
531	5.45	390	4.34	398	4.33	5.56	7,162	4.12
860	8.83	506	5.63	732	7.97	21.11	3,467	1.99
407	4.18	397	4.42	380	4.14	6.57	5,787	3.33
693	7.11	663	7.38	718	7.82	9.01	7,973	4.58
175	1.80	171	1.90	172	1.87	5.06	3,402	1.96
12	0.12	12	0.13	11	0.12	1.25	878	0.50
342	3.51	302	3.36	304	3.31	6.40	4,748	2.73
-	-	-	-	-	-	-	626	0.36
4	0.04	4	0.04	4	0.04	0.88	455	0.26
264	2.71	245	2.73	250	2.72	4.10	6,104	3.51
62	0.64	56	0.62	62	0.68	1.04	5,963	3.43
-	-	7	0.08	-	-	-	638	0.37
955	9.80	893	9.94	870	9.47	8.37	10,390	5.97
-	-	-	-	-	-	-	-	-
130	1.33	106	1.18	94	1.02	3.98	2,360	1.36
420	4.31	344	3.83	380	4.14	8.49	4,478	2.57
9	0.09	9	0.10	9	0.10	2.20	409	0.24
148	1.52	138	1.54	130	1.42	4.32	3,009	1.73
-	-	-	-	-	-	-	1,183	0.68
369	3.79	372	4.14	354	3.85	6.29	5,626	3.23
52	0.53	49	0.55	40	0.44	0.50	8,074	4.64
-	-	-	-	-	-	-	-	-
169	1.74	193	2.15	146	1.59	8.41	1,736	1.00

(2) 産業分類別の推移

【 製造品出荷額等 】

	平成17年		平成18年		平成19年	
	2005	構成比	2006	構成比	2007	構成比
総 数	19,139,680	100.00	18,086,442	100.00	19,064,145	100.00
食 料 品	5,744,079	30.01	5,538,507	30.62	5,866,809	30.77
飲 料 ・ 飼 料 ・ た ば こ	1,126,472	5.89	1,039,027	5.74	976,032	5.12
織 維 工 業	18,411	0.10	x	x	x	x
衣 服 ・ そ の 他 の 織 維 製 品	712,222	3.72	741,669	4.10	719,858	3.78
木 材 ・ 木 製 品	759,192	3.97	597,775	3.31	559,533	2.94
家 具 ・ 装 備 品	1,042,702	x	938,270	x	1,069,987	5.61
パ ル プ ・ 紙 ・ 紙 加 工 品	2,826,001	14.77	2,741,958	15.16	2,808,945	14.73
印 刷 ・ 同 関 連 業	947,833	4.95	898,691	4.97	827,192	4.34
化 学 工 業	344,283	1.80	327,720	1.81	360,048	1.89
石 油 製 品 ・ 石 炭 製 品	x	x	x	x	x	x
ブ ラ ス チ ッ ク 製 品	351,920	x	283,188	1.57	465,534	2.44
ゴ ム 製 品	-	-	-	-	-	-
な め し 革 ・ 同 製 品 ・ 毛 皮	-	-	-	-	-	-
窯 業 ・ 土 石 製 品	488,543	2.55	483,120	2.67	437,980	2.30
鉄 鋼 業	159,644	x	198,449	1.10	234,013	1.23
非 鉄 金 属	-	-	-	-	-	-
金 属 製 品	1,673,709	8.74	1,455,401	8.05	1,439,560	7.55
一 般 機 械 器 具	982,549	5.13	1,038,878	5.74	1,159,824	6.08
は ん 用 機 械 器 具 製 造 業						
生 産 用 機 械 器 具 製 造 業						
業 務 用 機 械 器 具 製 造 業						
電 気 機 械 器 具	124,732	0.65	135,804	0.75	132,051	0.69
情 報 通 信 機 械 器 具	x	x	x	x	x	x
電 子 部 品 ・ デ バ イ ス	x	x	x	x	x	x
輸 送 用 機 械 器 具	89,371	x	94,159	0.52	97,726	0.51
精 密 機 械 器 具	8,513	0.04	8,994	0.05	x	x
そ の 他	231,990	1.21	194,841	1.08	211,428	1.11

資料：工業統計調査（経済産業省）

注1）構成比は四捨五入処理しているため、合計が100%にならない場合があります。

(単位；万円・%)

平成20年		平成21年		平成22年				
2008	構成比	2009	構成比	2010	構成比	シェア	全道	構成比
18,934,603	100.00	17,113,001	100.00	17,363,023	100.00	2.92	595,286,420	100.00
5,429,860	28.68	4,991,341	29.17	4,780,763	27.53	2.54	188,470,993	31.66
968,095	5.11	897,011	5.24	761,155	4.38	3.12	24,428,311	4.10
720,184	3.80	807,469	4.72	787,221	4.53	31.69	2,483,771	0.42
-	-	-	-	-	-	-	-	-
677,060	3.58	530,948	3.10	510,393	2.94	3.84	13,301,951	2.23
909,976	4.81	414,792	2.42	744,020	4.29	19.34	3,846,986	0.65
2,943,590	15.55	2,990,377	17.47	2,900,927	16.71	7.13	40,661,035	6.83
828,448	4.38	791,484	4.63	958,934	5.52	7.56	12,677,665	2.13
470,676	2.49	477,246	2.79	462,950	2.67	2.87	16,132,119	2.71
x	x	x	x	x	x	x	100,343,899	16.86
503,405	2.66	532,090	3.11	649,738	3.74	7.43	8,750,597	1.47
-	-	-	-	-	-	-	1,004,346	0.17
x	x	x	x	x	x	x	676,289	0.11
440,641	2.33	493,383	2.88	524,019	3.02	2.82	18,554,898	3.12
312,736	1.65	170,505	1.00	193,421	1.11	0.34	56,626,942	9.51
-	-	x	x	x	x	x	1,827,756	0.31
1,480,674	7.82	1,425,284	8.33	1,358,833	7.83	5.52	24,632,848	4.14
-	-	-	-	-	-	-	-	-
378,362	2.00	289,406	1.69	248,274	1.43	6.66	3,727,924	0.63
725,345	3.83	628,007	3.67	726,352	4.18	8.19	8,866,396	1.49
x	x	x	x	x	x	x	465,465	0.08
195,419	1.03	182,113	1.06	164,589	0.95	2.70	6,086,800	1.02
-	-	-	-	-	-	-	11,847,604	1.99
x	x	x	x	x	x	x	15,197,071	2.55
75,387	0.40	163,513	0.96	97,991	0.56	0.31	31,790,990	5.34
-	-	-	-	-	-	-	-	-
229,024	1.21	200,332	1.17	185,033	1.07	6.42	2,883,764	0.48

(2) 産業分類別の推移

【 粗付加価値額 】

	平成17年		平成18年		平成19年	
	2005	構成比	2006	構成比	2007	構成比
総 数	8,534,555	100.00	8,093,135	100.00	8,266,685	100.00
食 料 品	2,371,848	27.79	2,512,524	31.05	2,488,234	30.10
飲 料 ・ 飼 料 ・ た ば こ	178,076	2.09	274,612	3.39	279,230	3.38
織 維 工 業	10,622	0.12	x	x	x	x
衣 服 ・ そ の 他 の 織 維 製 品	353,846	4.15	383,541	4.74	364,127	4.40
木 材 ・ 木 製 品	414,725	4.86	319,555	3.95	248,459	3.01
家 具 ・ 装 備 品	625,887	7.33	589,785	7.29	643,199	7.78
パ ル プ ・ 紙 ・ 紙 加 工 品	958,397	11.23	740,680	9.15	681,130	8.24
印 刷 ・ 同 関 連 業	497,503	5.83	466,831	5.77	401,028	4.85
化 学 工 業	186,603	x	154,324	x	150,585	1.82
石 油 製 品 ・ 石 炭 製 品	x	x	x	x	x	x
プ ラ ス チ ッ ク 製 品	163,753	1.92	156,677	1.94	287,643	3.48
ゴ ム 製 品	-	-	-	-	-	-
な め し 革 ・ 同 製 品 ・ 毛 皮	-	-	-	-	-	-
窯 業 ・ 土 石 製 品	236,890	2.78	263,601	3.26	186,207	2.25
鉄 鋼 業	90,818	1.06	88,114	1.09	80,799	0.98
非 鉄 金 属	-	-	-	-	-	-
金 属 製 品	723,011	8.47	662,476	8.19	624,082	7.55
一 般 機 械 器 具	398,890	4.67	423,033	5.23	471,561	5.70
は ん 用 機 械 器 具 製 造 業						
生 産 用 機 械 器 具 製 造 業						
業 務 用 機 械 器 具 製 造 業						
電 気 機 械 器 具	72,543	0.85	75,035	0.93	76,899	0.93
情 報 通 信 機 械 器 具	x	x	x	x	x	x
電 子 部 品 ・ デ バ イ ス	x	x	x	x	x	x
輸 送 用 機 械 器 具	62,392	0.73	47,028	0.58	49,993	0.60
精 密 機 械 器 具	4,802	0.06	5,558	0.07	x	x
そ の 他	137,061	1.61	111,678	1.38	108,332	1.31

資料：工業統計調査（経済産業省）

注1）構成比は四捨五入処理しているため、合計が100%にならない場合があります。

(単位 ; 万円・%)

平成20年		平成21年		平成22年				
2008	構成比	2009	構成比	2010	構成比	シェア	全道	構成比
8,111,744	100.00	7,188,352	100.00	7,604,539	100.00	4.31	176,442,277	100.00
2,334,606	28.78	1,934,442	26.91	1,894,575	24.91	3.30	57,475,192	32.57
263,773	3.25	289,889	4.03	251,856	3.31	3.62	6,959,947	3.94
386,686	4.77	366,987	5.11	355,564	4.68	27.80	1,278,984	0.72
-	-	-	-	-	-	-	-	-
281,474	3.47	266,773	3.71	274,667	3.61	5.86	4,689,165	2.66
560,761	6.91	216,942	3.02	465,006	6.11	24.98	1,861,863	1.06
658,266	8.11	958,725	13.34	857,602	11.28	5.05	16,966,911	9.62
414,865	5.11	379,418	5.28	511,476	6.73	8.00	6,392,696	3.62
246,247	3.04	256,038	3.56	237,852	3.13	3.95	6,019,364	3.41
x	x	x	x	x	x	x	3,328,949	1.89
228,942	2.82	239,168	3.33	257,965	3.39	7.19	3,590,185	2.03
-	-	-	-	-	-	-	510,215	0.29
x	x	x	x	x	x	x	341,485	0.19
177,952	2.19	186,678	2.60	200,316	2.63	2.29	8,746,063	4.96
79,226	0.98	49,188	0.68	50,001	0.66	0.36	13,979,833	7.92
-	-	x	x	x	x	x	599,501	0.34
649,673	8.01	606,797	8.44	670,184	8.81	7.73	8,668,811	4.91
-	-	-	-	-	-	-	-	-
127,606	1.57	104,619	1.46	121,453	1.60	6.21	1,956,816	1.11
268,885	3.31	278,861	3.88	319,907	4.21	7.89	4,054,899	2.30
x	x	x	x	x	x	x	252,156	0.14
88,419	1.09	76,183	1.06	75,623	0.99	2.82	2,685,764	1.52
-	-	-	-	-	-	-	5,590,463	3.17
x	x	x	x	x	x	x	7,723,050	4.38
54,669	0.67	126,463	1.76	68,942	0.91	0.60	11,534,326	6.54
-	-	-	-	-	-	-	-	-
118,472	1.46	93,535	1.30	83,601	1.10	6.77	1,235,639	0.70

(3) 道内主要都市比較

【事業所数】

(単位：事業所・%)

平成20年 (2008)			平成21年 (2009)			平成22年 (2010)		
シェア	都市名		シェア	都市名		シェア	都市名	
1,114	札幌	16.83	1,020	札幌	16.62	950	札幌	16.02
431	旭川	6.51	399	旭川	6.50	394	旭川	6.64
339	函館	5.12	323	函館	5.26	318	函館	5.36
293	小樽	4.43	278	小樽	4.53	263	小樽	4.43
225	苫小牧	3.40	212	苫小牧	3.46	212	苫小牧	3.57
223	釧路	3.37	199	釧路	3.24	199	釧路	3.36
168	室蘭	2.54	150	室蘭	2.44	142	室蘭	2.39
150	北見	2.27	140	帯広	2.28	135	帯広	2.28
147	帯広	2.22	136	石狩	2.22	129	石狩	2.18
142	石狩	2.15	132	北見	2.15	124	北見	2.09
6,618	全道計	100.00	6,136	全道計	100.00	5,931	全道計	100.00

【従業者数】

(単位：人・%)

平成20年 (2008)			平成21年 (2009)			平成22年 (2010)		
シェア	都市名		シェア	都市名		シェア	都市名	
30,187	札幌	16.26	27,818	札幌	15.71	28,066	札幌	16.13
11,240	苫小牧	6.06	10,409	苫小牧	5.88	10,536	苫小牧	6.06
9,740	旭川	5.25	8,983	旭川	5.07	9,183	旭川	5.28
8,671	函館	4.67	8,713	函館	4.92	8,674	函館	4.99
8,092	室蘭	4.36	7,917	室蘭	4.47	7,975	室蘭	4.58
7,951	小樽	4.28	7,865	小樽	4.44	7,720	小樽	4.44
7,091	千歳	3.82	6,975	千歳	3.94	6,759	千歳	3.89
6,084	釧路	3.28	5,522	釧路	3.12	5,296	釧路	3.04
5,076	帯広	2.73	4,939	帯広	2.79	4,997	帯広	2.87
4,941	恵庭	2.66	4,745	恵庭	2.68	4,916	恵庭	2.83
185,625	全道計	100.00	177,113	全道計	100.00	173,973	全道計	100.00

【製造品出荷額等】

(単位：万円・%)

平成20年 (2008)			平成21年 (2009)			平成22年 (2010)		
シェア	都市名		シェア	都市名		シェア	都市名	
116,970,711	苫小牧	19.77	81,769,786	苫小牧	15.72	113,098,888	室蘭	19.00
63,432,462	室蘭	10.72	52,203,408	室蘭	10.03	95,439,650	苫小牧	16.03
51,624,537	札幌	8.72	47,838,042	札幌	9.20	46,956,051	札幌	7.89
28,553,825	釧路	4.83	25,732,271	釧路	4.95	24,206,671	釧路	4.07
22,659,521	千歳	3.83	19,003,793	千歳	3.65	22,070,548	千歳	3.71
18,934,603	旭川	3.20	17,988,698	函館	3.46	18,532,871	函館	3.11
18,466,050	函館	3.12	17,113,001	旭川	3.29	17,363,023	旭川	2.92
16,752,122	小樽	2.83	15,730,041	小樽	3.02	15,633,040	北見	2.63
13,632,055	北見	2.30	12,971,859	恵庭	2.49	15,401,540	小樽	2.59
13,502,168	恵庭	2.28	11,354,048	北見	2.18	13,630,210	恵庭	2.29
591,742,414	全道計	100.00	520,255,091	全道計	100.00	595,286,420	全道計	100.00

【粗付加価値額等】

(単位：万円・%)

平成20年 (2008)			平成21年 (2009)			平成22年 (2010)		
シェア	都市名		シェア	都市名		シェア	都市名	
21,997,441	苫小牧	11.82	19,527,932	札幌	11.49	21,499,698	室蘭	12.19
20,752,653	札幌	11.15	16,184,526	苫小牧	9.52	19,201,211	札幌	10.88
19,013,000	室蘭	10.22	14,523,189	室蘭	8.55	15,068,169	苫小牧	8.54
9,631,825	釧路	5.18	9,010,566	釧路	5.30	9,327,449	千歳	5.29
9,237,941	千歳	4.96	7,578,325	千歳	4.46	9,230,651	釧路	5.23
8,111,744	旭川	4.36	7,188,352	旭川	4.23	7,604,539	旭川	4.31
5,970,243	北見	3.21	6,154,669	函館	3.62	6,552,668	北見	3.71
5,966,783	小樽	3.21	5,903,028	小樽	3.47	6,247,044	函館	3.54
5,656,167	函館	3.04	4,688,947	帯広	2.76	5,887,917	小樽	3.34
4,724,677	帯広	2.54	4,513,251	北見	2.66	4,737,590	恵庭	2.69
186,115,869	全道計	100.00	169,936,335	全道計	100.00	176,442,277	全道計	100.00

資料：工業統計調査（経済産業省）

5 大規模小売店舗

【店舗数・延床面積・店舗面積】

(平成24年4月1日現在)

店舗数	店舗面積
74店舗	424,047㎡

※平成12年6月1日施行「大規模小売店舗立地法」に基づく店舗面積1,000㎡を超える大規模小売店舗の店舗数・店舗面積

【参考：平成19年商業統計調査時点の状況】

項目	説明	現況
①北海道の行政人口	平成19年6月末現在	5,606,594 人
②旭川市の行政人口	〃	357,472 人
③北海道の年間小売販売額	平成19年商業統計調査	6,156,539 百万円
④旭川市の年間小売販売額	〃	403,997 百万円
⑤旭川市の商業人口	④÷③×①	367,909 人
⑥旭川市の小売業店舗数	平成19年商業統計調査	2,727 店
大型店	(市独自集計)	74店
⑦旭川市の小売業売場面積	平成19年商業統計調査	515,753 ㎡
⑧ 大型店	平成19年4月1日現在 (市独自集計)	402,721 ㎡
⑨大型店売場面積シェア	⑧÷⑦	78.08 %
⑩大型店売場面積1㎡当り支持人口	⑤÷⑧	0.91 人

【大規模小売店舗一覽】

(平成24年4月1日現在)

大規模小売店舗の名称	所在地	設置者	建物の概要		小売業の概要		開店年月	備考
			業態	延床面積	店舗面積	業者数		
旭川1.8ビル、旭川駅前共同ビル	宮下通8丁目左1号,1条通8丁目	城西武百貨店 外16	百貨店	49,442	24,177	64	S50.8	
旭川春光ショッピングセンター	春光6区1条3丁目	榊長崎屋エステート	スーパー	30,228	13,151	20	H4.11	メガドンキ旭川店
旭川ショッピングセンターパワーズ	永山11条4丁目120-36	榊富士管財	専門店	6,161	4,222	2	H6.4	
旭川ターミナルビル(株)	宮下通7丁目4152番地11	北海道旅客鉄道(株)	寄合	27,203	9,972	34	S57.10	エスタ
旭川豊岡タウンプラザホーマック豊岡店	豊岡4条4丁目4-1 外	セントラルリーディングシステム(株)	専門店	4,372	3,795	1	H12.4	
旭川豊岡タウンプラザホクレンショッピング豊岡	豊岡3条4丁目6番 外	セントラルリーディングシステム(株)	スーパー	2,945	1,734	1	H12.4	
旭川日産複合店舗	春光6区1条1丁目365番地	旭川日産自動車(株)	専門店	3,499	2,078	2	S63.12	
旭町ショッピングセンター	旭町1条7丁目2631番地 外	中道リース(株)	スーパー・専門店	4,434	3,456	3	H15.7	ブックオフ
アルペン永山2条店	永山2条3丁目42 外	榊アルペン	専門店	8,137	3,696	1	H8.12	
イオン旭川西ショッピングセンター	緑町23丁目 外	イオン北海道(株)	スーパー・専門店	85,550	39,486	73	H16.4	
ウエスタンパワーズ	永山12条3丁目122番59	榊ふじ	スーパー	10,425	8,874	6	H14.11	ループサイド豊永+館と榊合
エーコープ東旭川店	東旭川北1条5丁目	東旭川農業協同組合	スーパー	1,595	1,053	1	-	
コープさっぽろ旭町店	旭町2条4丁目	旭川電気軌道(株)	スーパー	2,071	1,279	1	S44.11	営業中止中
スーパーセンタートライアル神楽店	神楽4条12丁目	旭川電気軌道(株)	スーパー	2,807	2,017	1	H21.11	
旭友ストアーズインハープ店	旭神町15丁目-15 外	旭川電気軌道(株)	スーパー	4,091	2,733	1	H9.11	
コープさっぽろ4条通店	4条通1丁目	旭川電気軌道(株)	スーパー	3,302	2,351	1	S51.11	
ベストプライス南6条通店	南5条通24丁目121番地	旭エスエスケーションシステム	スーパー	2,647	1,931	1	H22.4	
コープさっぽろ神楽店、ホーマック神楽店	神楽4条5丁目1-22,419-68	(協)市民生協コープさっぽろ	スーパー・専門店	12,838	6,331	2	H9.11	
コープさっぽろシーナ店	永山3条15丁目	生活協同組合コープさっぽろ	スーパー	15,502	9,573	12	S51.12	
コープさっぽろ春光店	末広4条1丁目452	京阪神不動産	スーパー	7,215	4,607	-	H6.9	
ベストプライス末広東店	末広東1条8丁目	榊ふじ	スーパー	4,558	2,808	2	H21.10	
コープさっぽろ近文店	北門町14丁目	(協)市民生協コープさっぽろ	スーパー	3,447	1,522	-	S47.12	ツルハ、クラップク
コープさっぽろ忠和店	忠和5条8丁目1-21	榊島田ビル	スーパー	3,844	2,094	3	H7.11	
コープさっぽろルミネ東光店	豊岡1条5丁目	榊アルモ	スーパー	11,285	6,930	7	H5.10	
三番館ビル(株)	3条15丁目右1号	三番館ビル(株)	専門店	7,988	5,525	2	-	
サンフドー旭川3条店	3条通18丁目	登鶴(株)、榊サンフドー	専門店	2,288	1,548	1	H2.7	イエローグループ 旭川三条店
G. L. O. ホンボ旭川店	永山11条3丁目119-37 外	榊ジー・エル・オー	専門店	5,719	3,481	1	H6.12	
ショッピングセンターハルバタウン	パルプ町1条2丁目505-1 外	榊ラルズ	スーパー	8,725	6,341	1	H12.11	
ショッピングセンターパワーズα	永山11条4丁目119番地49 外	榊富士管財	寄合	4,381	2,046	4	H8.1	
ショッピングプラザアスハ永山いさみやビル	永山8条4丁目98番地3号 外	中道リース(株)、榊いさみや	スーパー	10,251	7,966	9	H2.3	

シヨッピングプラザダイイチ	末広1条7丁目265番地	株式会社ダイイチ	スーパー	4,138	1,771	4	株式会社ダイイチ	S52. 5
シヨッピングプラザ東光	東光12条6丁目203番3	株式会社LIXILババ	スーパー	6,760	4,099	7	株式会社ダイイチ、株式会社げんたろう、株式会社ルハ	H3. 11
スーパーホースツゼビオ旭川店	永山3条3丁目78番1 外	中商株式会社	専門店	8,617	4,062	1	ゼビオ株式会社	H12. 10
ベストプライス神居店	神居2条5丁目130番 外	株式会社	スーパー	2,378	1,650	1	株式会社	H8. 9
ベストプライス神居東店	神居2条13丁目265番 外	株式会社	スーパー	2,259	1,629	1	株式会社	H11. 8
ベストプライス10条通店	10条通23丁目2番1 外	株式会社	スーパー	2,479	2,029	1	株式会社	H11. 2
ゼビオ旭川四条店	4条西2丁目2462番2 外	株式会社屋ホーム	専門店	4,091	1,380	1	ゼビオ株式会社	H4. 1
ダイイチ東旭川店	東旭川北1条1丁目25番地1 外	株式会社ダイイチ	スーパー	3,735	2,484	5	株式会社ダイイチ	H12. 2
第一ビル	1条通7丁目47番地	旭中保健局 外7	番合	16,089	8,580	40	—	— EXCI
大成ファミリープラザ	6条通14丁目	交洋不動産株式会社	スーパー	42,527	15,335	31	株式会社イーヨーカ堂	S55. 7
(株)大善	流通団地2条3丁目16番地	株式会社	スーパー	2,386	1,545	4	株式会社旭川大善	H5. 12
マルカツデパート	2条通7丁目右10号	株式会社海晃、株式会社酒井商店	百貨店	17,897	11,956	34	旭川リーテルマネジメント(株)、道北ラールズ、株式会社大創産業	—
コープさっぽろ アモール店	豊岡3条2丁目	旭川電気軌道株式会社	スーパー	34,680	11,650	22	ワールドホーム(株)、生活協同組合コープさっぽろ	S58. 5
トラリアル永山店	永山3条4丁目1番3号	ゼビオ株式会社	専門店	5,121	2,645	1	株式会社トラリアルカンパニー	H4. 10
永山シヨッピングセンター	永山6条13丁目65-1 外	マックスバリュ北海道(株)・株式会社まむら、株式会社	スーパー・専門店	4,496	3,439	3	マックスバリュ北海道(株)・株式会社まむら、株式会社ルハ	H14. 11
二条通シヨッピングセンター	2条通23丁目110番1 外	株式会社ダイイチ、昭和木材株式会社	スーパー・専門店	5,414	3,771	3	株式会社ダイイチ、株式会社ルハ	H17. 3
ニトリ春光店	花咲町5丁目2272番14	株式会社ニトリ	専門店	15,515	13,079	6	株式会社ニトリ	H8. 3
人形・オモチャシヨップヨシダ	本町2丁目437番229	株式会社ヨシダ	専門店	2,050	1,186	1	株式会社ヨシダ	H5. 11
浜田商事(株)	東6条3丁目	株式会社浜田商事	専門店	1,895	1,476	1	株式会社浜田商事	S46. 9
ビッグハウス西神楽店	緑が丘南5条1丁目56-1、2、15	株式会社荒川省吾	スーパー	3,460	2,388	1	株式会社道北ラールズ	H13. 11
100満ポルト旭川永山店	永山3条8丁目76番地1	株式会社サンキュー	専門店	2,350	2,016	1	株式会社百満ポルト旭川	H10. 6
ファッションセンターしまむら神居店・セイコーマート神居7条店	神居7条1丁目1番2号 外	土田裕子、土田敏之	専門店・スーパー	2,208	1,396	2	株式会社しまむら、株式会社セイコーマート	H15. 4
ファッションセンターしまむら西神楽店	西御料1条1丁目1番1号	丸信 信栄産業株式会社	専門店	1,399	1,290	1	株式会社しまむら	H14. 10
ファッションプラザオクノ	3条通7丁目右10号	株式会社オクノ 外3	番合	10,819	5,497	25	株式会社きりあき	—
フードパワーセンターバリュウ東光店	東光10条7丁目147番地	株式会社ラールズ	スーパー	2,999	1,960	5	株式会社ラールズ	S54. 10
ベストプライス六合店	末広3条1丁目	株式会社ふじ	スーパー	2,879	1,951	1	株式会社ふじ	S51. 12
ホームマックスバーデボ春光店	花咲町6丁目2272-13 外	第一砕石株式会社	専門店	8,409	7,392	1	株式会社ホームマックス	H17. 3
ホームマックス東光店	東光8条1丁目3番5号	株式会社石川輝光	専門店	2,082	1,498	1	株式会社ホームマックス	S61. 4 東光
ホクレンシヨップ豊岡店	豊岡4条1丁目274番2号	旭正農業協同組合	スーパー	3,672	1,700	3	株式会社エコープ旭川	H10. 9
ホクレンシヨップ北部店	花咲町7丁目3842番地1	旭川市農業協同組合	スーパー	2,995	1,766	5	株式会社エコープ旭川	H10. 9
ホクレンシヨップ緑が丘店	緑が丘3条3丁目1番地2	旭川市農業協同組合	スーパー	2,876	1,293	3	株式会社エコープ旭川	H10. 9
イオン旭川春光店	春光町10番地2 外	イオン北海道株式会社	スーパー	22,079	13,085	16	イオン北海道株式会社	H8. 5
イオン旭川永山店	永山3条12丁目55番1	イオン北海道株式会社	スーパー	25,617	14,004	16	イオン北海道株式会社	H2. 10

【大規模小売店舗一覧】

(平成24年4月1日現在)

大規模小売店舗の名称	所在地	設置者	建物の概要			小売業の概要		開店年月	備考
			業態	延床面積	店舗面積	業者数	主な小売業者		
アッシュビル、フィール旭川	1条通8丁目左1号	三菱UFJ信託銀行株式会社外2	百貨店	40,195	22,329	1	合同会社フィール旭川開発外	S53. 11	
宮前ショッピングセンター	宮下通18丁目 外	北海道ジェイ・アール都市開発㈱	スーパー・専門店	8,045	6,330	3	マックスバリュ北海道㈱、㈱ツルハ、㈱オカモト	H16. 6	
ヤマダ電機テックランド旭川店	緑町12丁目2719番1 外	㈱ダイエー	専門店	25,346	10,991	3	㈱ヤマダ電機・㈱宮脇書店外	H8. 5	
吉田ビル	4条通25丁目	吉田コンクリート工業㈱	専門店	3,610	2,810	1	㈱ニトリ	S61. 10	
WAO100満保ルト旭川店	西御料5条1丁目1番5号	㈱サンキュー	専門店	9,351	4,180	1	㈱ワオ旭川	H14. 6	
ヤマダ電機テックランド旭川大雪通店	大雪通2丁目484番3号	第一硝子㈱	専門店	13,250	4,933	1	㈱ヤマダ電機	H17. 9	
ウエスタン川端ショッピングセンター	川端町7条10丁目2213-23ほか	㈱ふじ	スーパー・専門店	11,926	8,857	5	㈱ふじ、㈱サッポロドラッグストア、㈱セガアミュージーズメント、㈱米澤商社、㈱ダヤ	H17. 12	
北彩都ショッピングセンター	旭川市南6条通18丁目2182-2ほか	三井住友ファイナンス&リース㈱	スーパー・専門店	19,068	15,456	2	ホーマック㈱、㈱ふじ	H20. 8	
ダイイチ花咲店	旭川市春光1条8丁目	㈱ダイイチ	スーパー	5,082	3,581	1	㈱ダイイチ	H22. 8	
コーチャンフォー旭川店	旭川市宮前通西4155番地の3	㈱リライアブル	専門店	14,000	5,388	1	㈱リライアブル	H22. 9	
ベストプライス豊岡中央店	旭川市豊岡10条5丁目	㈱ふじ	スーパー	1,970	1,413	1	㈱ふじ	H22. 10	

合計 74店舗 775,164 424,047

6 観光入込客数

【日帰・宿泊別，道外・道内別】

(単位：人・泊・%)

内 訳	総 数	日帰・宿泊別内訳		道内・道外別内訳		宿泊客延数
		日帰・通過	宿泊客	道外客	道内客	
平成 19 年(2007)	7,334,300	6,744,500	589,800	3,845,000	3,489,300	748,000
前年比	5.1	4.8	9.0	13.3	▲2.6	7.3
構成比	100.0	92.0	8.0	52.4	47.6	
平成 20 年(2008)	6,731,400	6,151,200	580,200	3,493,800	3,237,600	691,600
前年比	▲8.2	▲8.8	▲1.6	▲9.1	▲7.2	▲7.5
構成比	100.0	91.4	8.6	51.9	48.1	
平成 21 年(2009)	6,365,200	5,801,000	564,200	3,411,000	2,954,200	660,200
前年比	▲5.4	▲5.7	▲2.8	▲2.4	▲8.8	▲4.5
構成比	100.0	91.1	8.9	53.6	46.4	
平成 22 年(2010)*	6,071,400	5,564,200	507,200	3,194,400	2,877,000	621,700
前年比	▲4.6	▲4.1	▲10.1	▲6.4	▲2.6	▲5.8
構成比	100.0	91.6	8.4	52.6	47.4	
平成 23 年(2011)*	5,410,300	4,922,400	487,900	2,515,100	2,895,200	592,600
前年比	▲10.9	▲11.5	▲3.8	▲21.3	0.6	▲4.7
構成比	100.0	91.0	9.0	46.5	53.5	

(資料：北海道観光入込客数調査)

【季 節 別】

(単位：人・%)

内 訳	総 数	春 季	夏 季	秋 季	冬 季
		(4~5月)	(6~9月)	(10~11月)	(12~3月)
平成 19 年(2007)	7,334,300	852,600	3,864,000	1,063,100	1,554,600
前年比	5.1	10.2	7.7	6.5	▲3.8
構成比	100.0	11.6	52.7	14.5	21.2
平成 20 年(2008)	6,731,400	878,300	3,623,300	996,500	1,233,300
前年比	▲8.2	3.0	▲6.2	▲6.3	▲20.7
構成比	100.0	13.1	53.8	14.8	18.3
平成 21 年(2009)*	6,365,200	775,800	3,449,800	904,800	1,234,800
前年比	▲5.4	▲11.7	▲4.8	▲9.2	0.1
構成比	100.0	12.2	54.2	14.2	19.4
平成 22 年(2010)*	6,071,400	715,800	3,389,200	820,100	1,146,300
前年比	▲4.6	▲7.7	▲1.8	▲9.4	▲7.2
構成比	100.0	11.8	55.8	13.5	18.9
平成 23 年(2011)*	5,410,300	528,900	3,043,000	673,300	1,165,100
前年比	▲10.9	▲26.1	▲10.2	▲17.9	1.6
構成比	100.0	9.8	56.2	12.5	21.5

資料：北海道観光入込客数調査，(平成 23 年度は速報値)

IX 関係団体

商工指導機関関係

団 体 等 名 称	所 在 地	代表者氏名	電話番号 FAX 番号
旭川商工会議所	常盤通 1 丁目	会頭 新 谷 龍一郎	T:22-8411 F:22-2600
あさひかわ商工会	永山 2 条 1 9 丁目 5-11	会長 中 村 彰 利	T:48-1651 F:47-6829
北海道商工会連合会道北支所	永山 2 条 1 9 丁目 5-11	支所長 野 原 宏	T:73-5512 F:73-5513
北海道中小企業団体中央会上川支部	常盤通 1 丁目 道北経済センター内	支部長 福 島 栄 三	T:22-5601 F:22-5921
中小企業大学校旭川校	緑が丘東 3 条 2 丁目 2-1	校長 森 田 英 嗣	T:65-1200 F:65-2190

商業関係

団 体 等 名 称	所 在 地	代表者氏名	電話番号 FAX 番号
一般社団法人 旭川物産協会	6 条通 1 1 丁目 ラポール 6 条古田ビル 1 F	会長 中 川 竹 志	T:26-4200 F:25-2678
旭川市商店街振興組合連合会	4 条通 8 丁目 1705 番地の 6	理事長 宮 口 幸 治	T:23-7404 F:23-7405
旭川平和通買物公園企画委員会	4 条通 8 丁目 1705 番地の 6	委員長 大 西 勝 一	T:26-0815 F:26-0821
銀座仲見世通り運営委員会	3 条通 1 5 丁目 銀ビル内	委員長 宮 口 幸 治	T:23-1210 F:23-1210
旭川卸商連盟	常盤通 1 丁目 旭川商工会議所内	会長 山 口 誠 二	T:22-8411 F:22-2600
(財)道北地域 旭川地場産業振興センター	神楽 4 条 6 丁目 1-12	理事長 西 川 将 人	T:61-2283 F:62-1903
まちづくりあさひかわ推進協議会	常盤通 1 丁目 旭川商工会議所内	会長 工 藤 善 美	T:22-8411 F:22-2600

商店街振興組合関係

団 体 等 名 称	所 在 地	代表者氏名	電話番号 FAX 番号
旭川平和通商店街振興組合	4 条通 8 丁目 1705 番地の 6	理事長 鳥 居 幸 廣	T:26-0815 F:26-0821
旭川平和通三和商店街振興組合	9 条通 7 丁目 福井装飾内	理事長 福 井 修 二	T:24-2296 F:24-2299
旭川銀座商店街振興組合	3 条通 1 5 丁目 銀ビル内	理事長 宮 口 幸 治	T:23-1210 F:23-1210
旭川みずほ通商店街振興組合	旭町 2 条 3 丁目 カネツ種苗園内	理事長 土 井 邦 由	T:51-2361 F:53-9185
緑橋ビル商店街振興組合	3 条通 8 丁目 緑橋ビル商店街(振)事務所	理事長 菅 田 正 幸	T:23-4741 F:23-4742
大町住吉商店街振興組合	大町 2 条 9 丁目 (有)北海部品内	理事長 川 上 邦 義	T:52-0425 F:51-5262
豊岡商店街振興組合	豊岡 4 条 2 丁目 ハセ トケイメガネ店内	理事長 長 谷 敏 治	T:31-1024 F:31-1032

工業関係

団 体 等 名 称	所 在 地	代表者氏名	電話番号 FAX 番号
(一財)旭川産業創造プラザ	緑が丘東1条3丁目1-6 旭川リサーチセンター	理事長 新 谷 龍一郎	T:68-2820 F:68-2828
旭川リサーチパーク 企業誘致推進協議会	6条通10丁目 旭川第三庁舎3F 旭川市経済観光部産業振興課内	会長 出 口 泰 寛	T:25-9115 F:26-7093
独立行政法人 中小企業基盤整備機構 北海道本部	札幌市中央区北2条西1丁目 1番地7 ORE 札幌ビル6F	本部長 中 島 真	T:011- 210-7473
旭川市企業誘致推進協議会	6条通10丁目 旭川第三庁舎3F 旭川市経済観光部産業振興課内	会長 新 谷 龍一郎	T:25-9115 F:26-7093
旭川家具工業協同組合	永山2条10丁目1-35	代表理事 桑 原 義 彦	T:48-4135 F:48-4749
旭川建具事業協同組合	永山7条1丁目4-17	理事長 三 浦 邦 昭	T:22-2566 F:22-2568
旭川クラフト普及協会	旭岡2丁目11 山田-ya内	会長 得 永 光 利	T:52-9387 F:52-9387
旭川工芸デザイン協会	旭岡2丁目12-8 あとリエ草創内	会長 中 井 啓二郎	T:52-9945 F:52-9945
旭川木彫・工芸品協会	東光4条4丁目1-16 北都工芸社内	会長 菅 野 秀 雄	T:32-5775 F:32-5775
ミクル	永山13条3丁目1-10 to・mo・ni内	会長 伊 庭 崇 人	T:050-5539 -7826 F:25-6664
旭川広告デザイン協議会	2条通9丁目 デザインピークス内	会長 矢筈野 義 之	T:26-6850 F:26-6864
旭川デザイン協議会	宮下通11丁目	会長 小 林 謙	T:23-3000 F:23-3005
旭川陶芸協会	神楽岡8条5丁目2-13	会長 小 木 美 則	T:65-3756 F:65-3756
旭川やきもの協会	末広4条1丁目1-43 奏工房内	会長 速 水 登 稔	T:54-7207 F:54-7207
旭川機械金属工業振興会	工業団地3条2丁目1-18 旭川市工業技術センター内	会長 佐々木 通 彦	T:36-3111 F:36-4461
旭川鐵工組合	工業団地3条2丁目1-18 旭川市工業技術センター内	組合長 媚 山 正 人	T:36-4936 F:36-5382
旭川溶接協会	工業団地3条2丁目1-18 旭川市工業技術センター内	会長 松 田 誠 一	T:36-4153 F:36-5382
(社)北海道機械工業会旭川支部	永山町6丁目鉄工団地 (株)長谷川工作所内	支部長 長谷川 敦 彦	T:48-4221 F:48-4224
旭川総合鉄工団地協同組合	永山町6丁目	代表理事 表 豊	T:48-2922 F:48-1480
旭川工業団地協同組合	工業団地3条1丁目2-15	理事長 宮 崎 孝 次	T:36-4955 F:36-5232
旭川食品加工協議会	緑が丘東1条3丁目1-6 旭川リサーチセンター (一財)旭川産業創造プラザ内	会長 須 藤 雄 一	T:68-2824 F:68-2828
旭川食品産業支援センター	緑が丘東1条3丁目1-6 旭川リサーチセンター (一財)旭川産業創造プラザ内	センター長 阿曾沼 勝	T:68-2824 F:68-2828

団 体 等 名 称	所 在 地	代表者氏名	電話番号 FAX 番号
旭川情報産業事業協同組合	緑が丘東1条4丁目2-14 (株)コンピューター・ビジネス内	理事長 本 田 和 行	T:65-4511 F:65-9540
旭川ICT協議会	緑が丘東1条3丁目1-6 旭川リサーチセンター (一財)旭川産業創造プラザ内	会長 古 川 正 志	T:68-2820 F:68-2828

観光関係

団 体 等 名 称	所 在 地	代表者氏名	電話番号 FAX 番号
大雪山国立公園観光連盟	6条通10丁目 旭川市第三庁舎3F 旭川市経済観光部観光課内	会長 西 川 将 人	T:25-7168 F:26-8585
上川地方観光連盟	永山6条19丁目 上川総合振興局商工労働観光課内	会長 山 下 裕 久	T:46-5277 F:46-5299
(社)旭川観光協会	常盤通1丁目 道北経済センター内	会長 山 下 裕 久	T:23-0090 F:23-1166
旭川コンベンションビューロー	1条通8丁目 フィール旭川7F	会長 西 川 将 人	T:25-5133 F:25-3755
あさひかわ観光誘致宣伝協議会	6条通10丁目 旭川市第三庁舎3F 旭川市経済観光部観光課内	会長 西野目 信 雄	T:25-7168 F:26-8585
旭川ホテル旅館協同組合	3条通8丁目 緑橋ビル2号館2F	理事長 太 田 英 司	T:26-4189 F:22-5132

技能・労働関係

団 体 等 名 称	所 在 地	代表者氏名	電話番号 FAX 番号
旭川市技能振興協議会	6条通10丁目 旭川市第三庁舎3F 旭川市経済観光部経済総務課内	会長 飛弾野 正 幸	T:25-7152 F:26-7093
(財)旭川市勤労者共済センター	5条通10丁目 旭川市五条庁舎2F	理事長 石 田 一 彦	T:23-9997 F:29-3577
(社)旭川市シルバー人材センター	春光町3639番4	理事長 関 根 久 雄	T:51-1600 F:55-2537
旭川公共職業安定所	春光町10番58号	所長 菅 原 栄	T:51-0176 F:51-4594
旭川労働基準監督署	宮前通東4155番地31 旭川合同庁舎西館6F	署長 中 山 和 雄	T:35-5901 F:35-6599
旭川職業能力開発促進センター	永山8条20丁目	所長 渡 邊 謹 吾	T:48-2412 F:48-2476
道立旭川高等技術専門学院	緑が丘東3条2丁目	学院長 三 本 ゆかり	T:65-6667 F:65-5565
(職)旭川建築職業訓練協会	永山9条1丁目 旭川建築総合センター内	会長 高 橋 有 司	T:26-1403 F:26-8823
(職)旭川左官職業訓練協会	花咲町1丁目	会長 長谷川 安 光	T:53-2300 F:53-2306
北海道旭川地方技能士会	永山6条19丁目 上川総合振興局商工労働観光課内	会長 橋 本 一 隆	T:46-5278 F:46-5279
連合北海道旭川地区連合会	4条西6丁目 道北労福センター内	会長 難 波 優	T:29-3705 F:25-0797
上川中部季節労働者通年雇用促進協議会	6条通10丁目 旭川市第三庁舎3F 旭川市経済観光部経済総務課内	代表 西 川 将 人	T:26-3601 F:26-7093

金融関係

団 体 等 名 称	所 在 地	代表者氏名	電話番号 FAX 番号
(株)日本政策金融公庫旭川支店	4条通9丁目 朝日生命 旭川ビル内	支店長 白 木 義 一	・国民生活 事 業 T:23-5241 F:25-8087 ・中小企業 事 業 T:24-4161 F:23-3933
(株)商工組合中央金庫旭川支店	5条通9丁目	支店長 岩 下 繁 忠	T:26-2181 F:24-3869
日本銀行旭川事務所	4条通9丁目 旭川北洋ビル内	所長 荒 木 光二郎	T:23-3181 F:29-2012
北海道信用保証協会旭川支店	7条通13丁目	支店長 三 原 雄 一	T:24-1441 F:25-5649
(社)旭川銀行協会	4条通9丁目 旭川北洋ビル内	会長 長 野 実	T:26-4628 F:26-4629

平成24年度 経済観光部施策の概要

平成24年8月発行

発行 旭川市

編集 旭川市経済観光部

〒070-8525

旭川市6条通10丁目

旭川市第三庁舎3階

TEL 0166-25-7152