



第5回
あさひかわ北彩都ガーデン
利用促進検討懇談会

2017年12月21日(木)

1-03 懇談会の流れ

【第5回懇談会開催の主旨】

「北彩都ガーデン利活用計画」に基づき、設計作業を進め、計画内容をどのような形で具体化していくのか検討した内容の説明と、今シーズンの北彩都ガーデンの運営状況を報告する。

1/19

第1回 北彩都ガーデンの現状

2/22

第2回 有料化想定エリアの植栽計画素案の説明

3/24

第3回 有料化想定エリアの植栽計画案 ガーデンイベント実施案の説明

4/26

第4回 北彩都ガーデン利活用計画案の説明

12/21

第5回 北彩都ガーデン植栽設計内容の説明 今シーズンの北彩都ガーデン運営状況の説明

⑪ウォーターフロントガーデン・⑩アイランドボーダーガーデン



ウォーターフロントガーデン植栽表

番号	植物名
W-01	フウチソウ真実
W-02	ブルンネラ・セロフィルラ "ジャック フロス"
W-03	ネベタ "ウォーカーズ ログ"
W-04	ヘリクトリコン・センペルワイレンス
W-05	ラベンダー "バイオレット メモリー"
W-06	ゴウラ "ザ プライド"
W-07	フウチソウ真実
W-08	ベルシカリア "レッドドラゴン"
W-09	グラニウム "ロザンズ"
W-10	アサギソウ
W-11	サルビア "スチベック スパイヤーズ ブル"
W-12	ズカンダシア・クヌスビトウサ
W-13	ゴウラ "チェリーブランド"
W-14	ベルシカリア "レッドドラゴン"
W-15	グラニウム "ロザンズ"
W-16	フウチソウ真実
W-17	リシマキア・ネリアータ "ファイア クラッカー"
W-18	ゴウラ "ザ プライド"
W-19	カマメグロスタニス "カール フェスター"
W-20	ネベタ "ウォーカーズ ログ"
W-21	エキナキア "マグナス スービリア"
W-22	ベルシカリア "オレンジ フェールド"
W-23	ホスタ "サガエ"

パレット花壇内訳(春植栽の例)

花壇番号	植物名	品種名
A01	パンジー	赤輪・黄
A02	パンジー	赤輪・赤
A03	パンジー	赤輪・白
A04	パンジー	赤輪・赤
A05	パンジー	赤輪・白
A06	パンジー	赤輪・黄
A07	パンジー	赤輪・赤
A08	パンジー	赤輪・黄
A09	パンジー	赤輪・白
A10	パンジー	赤輪・赤
A11	パンジー	赤輪・白
A12	パンジー	赤輪・黄
A13	パンジー	赤輪・赤
A14	パンジー	赤輪・白
A15	パンジー	赤輪・黄
A16	パンジー	赤輪・赤
A17	パンジー	赤輪・白
A18	パンジー	赤輪・黄
A19	パンジー	赤輪・赤
A20	パンジー	赤輪・白
A21	パンジー	赤輪・黄
A22	パンジー	赤輪・赤
A23	パンジー	赤輪・白
A24	パンジー	赤輪・黄
A25	パンジー	赤輪・赤
A26	パンジー	赤輪・白
A27	パンジー	赤輪・黄
A28	パンジー	赤輪・赤
A29	パンジー	赤輪・白
A30	パンジー	赤輪・黄

トピアリー詳細図

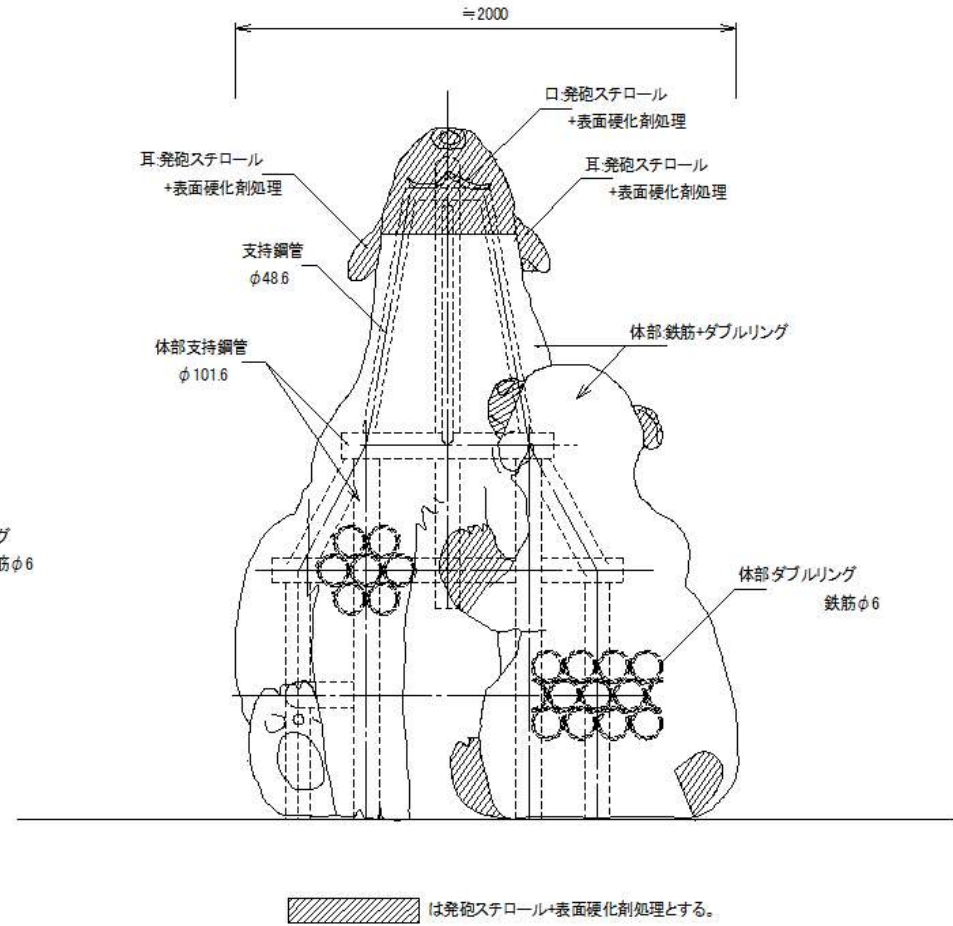
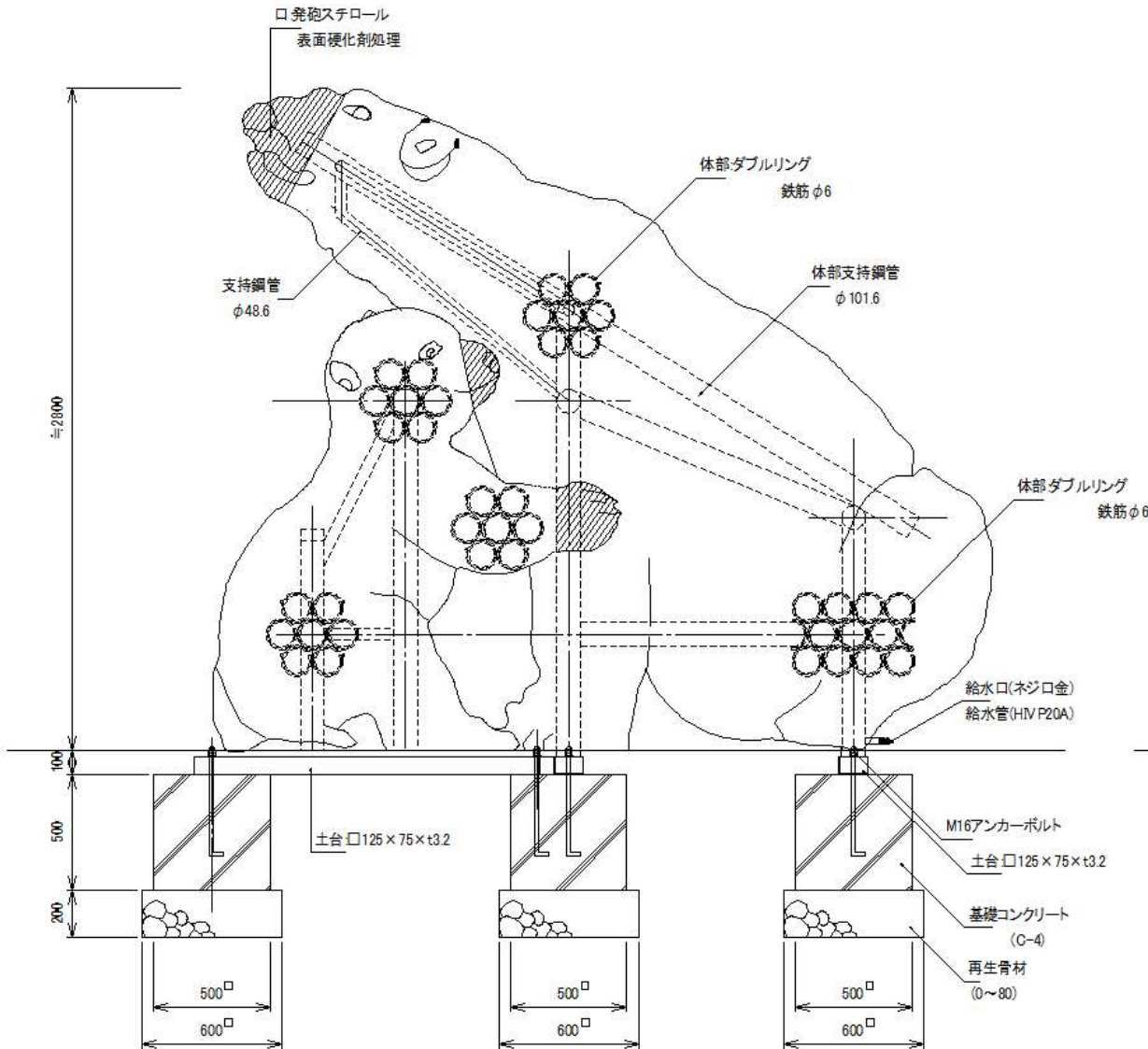
(クマの親子)

側面図

S=1:30

正面図

S=1:30

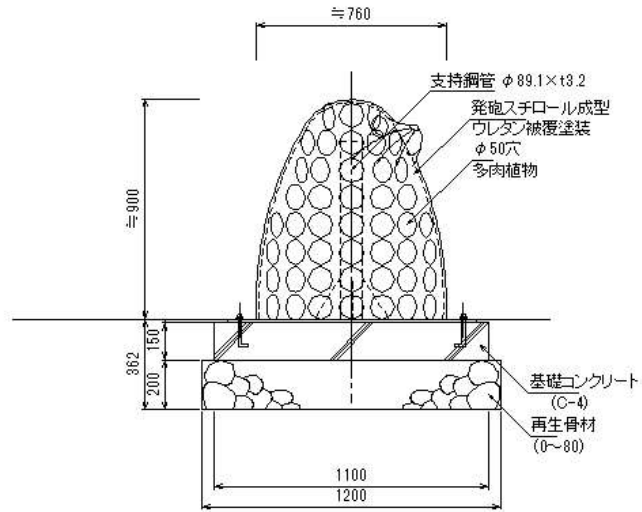


トピアリー詳細図

(アザラシ)

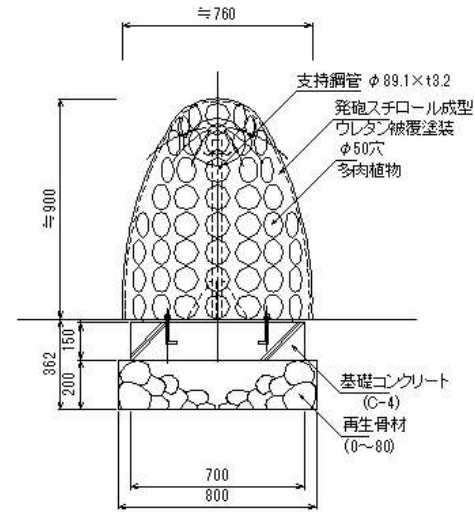
側面図

S=1:30



正面図

S=1:30



※多肉植物リスト
・エケベリア

⑤ ウェルカムガーデン

ウェルカムガーデン植栽数量(宿根草)

番号	植物名	規格
	フウチソウ(黄斑)	12.0cmポット
	リボングラス	9.0cmポット

ウェルカムガーデン植栽数量(春花壇-1)

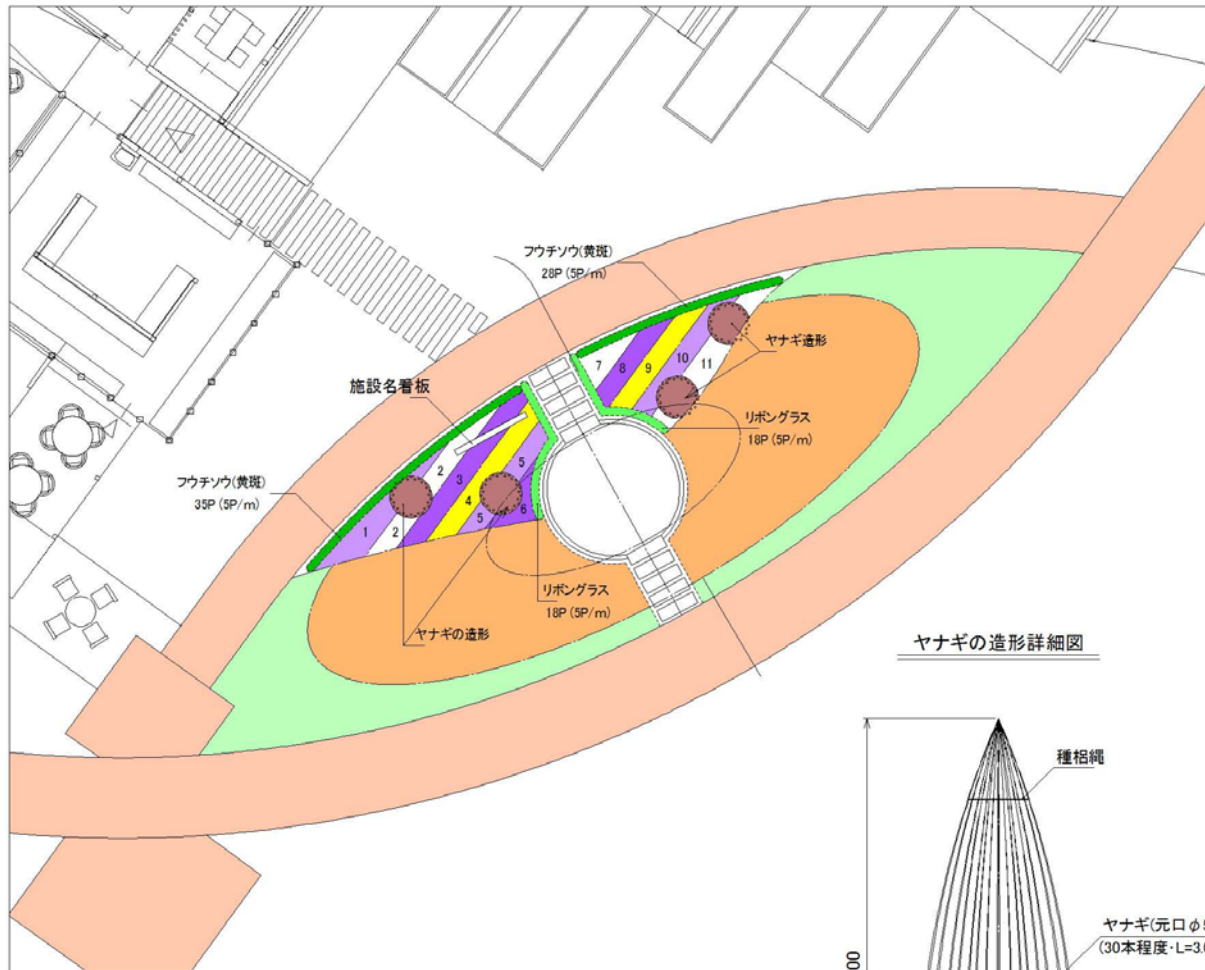
番号	植物名	品種名等
01	チューリップ	DL アンジェリカ
	パンジー	濃紫・中輪
02	チューリップ	DL ミランダ
	パンジー	白・中輪
03	チューリップ	DL クリームアップスター
	パンジー	濃紫・中輪
04	チューリップ	DL バックパッカー
	パンジー	黄・中輪
05	チューリップ	DL アンジェリカ
	パンジー	濃紫・中輪
06	チューリップ	DL クリームアップスター
	パンジー	濃紫・中輪
07	チューリップ	DL ミランダ
	パンジー	白・中輪
08	チューリップ	DL クリームアップスター
	パンジー	濃紫・中輪
09	チューリップ	DL バックパッカー
	パンジー	黄・中輪
10	チューリップ	DL アンジェリカ
	パンジー	濃紫・中輪
11	チューリップ	DL ミランダ
	パンジー	白・中輪

チューリップは数種入、チューリップの芽吹くころにパンジー種込み

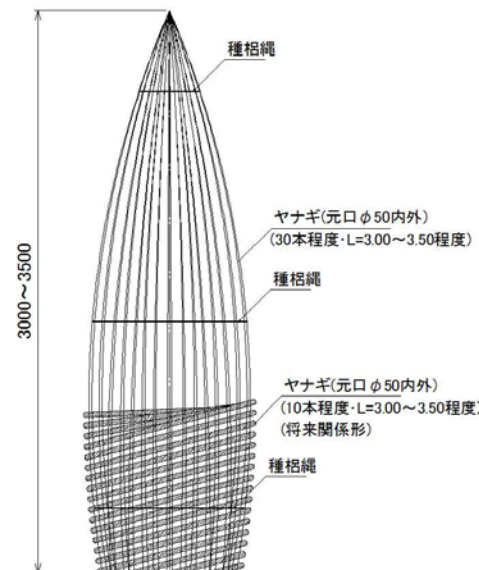
ウェルカムガーデン植栽数量(春花壇-2)

番号	植物名	品種名等
01	チューリップ	DL ミランダ
	パンジー	濃紫・中輪
02	チューリップ	T ボールシェラー
	クリサンセマム	ノースポール
03	チューリップ	DL マウントタコマ
	パンジー	濃紫・中輪
04	チューリップ	DL バックパッカー
	クリサンセマム	ムルチコレ
05	チューリップ	DL ミランダ
	パンジー	淡紫・中輪
06	チューリップ	T ボールシェラー
	クリサンセマム	ノースポール
07	チューリップ	DL マウントタコマ
	パンジー	濃紫・中輪
08	チューリップ	DL ミランダ
	パンジー	淡紫・中輪
09	チューリップ	DL バックパッカー
	クリサンセマム	ムルチコレ
10	チューリップ	DL マウントタコマ
	パンジー	濃紫・中輪
11	チューリップ	T ボールシェラー
	クリサンセマム	ノースポール

チューリップは数種入、チューリップの芽吹くころにパンジー種込み



ヤナギの造形詳細図



ウェルカムガーデン植栽数量(夏花壇-1)

番号	植物名	品種名等
01	イボメア	テラスメーブル
02	アカハセンニチコウ	レッドフラッシュ
03	ガーデンダリア	ミッドナイトムーン
04	ガーデンダリア	秋桜
05	イボメア	テラスライム
06	イボメア	テラスメーブル
07	イボメア	テラスメーブル
08	アカハセンニチコウ	レッドフラッシュ
09	ガーデンダリア	ミッドナイトムーン
10	ガーデンダリア	秋桜
11	イボメア	テラスライム

ウェルカムガーデン植栽数量(夏花壇-2)

番号	植物名	品種名等
01	イボメア	テラスメーブル
02	アングロニア	ビッグラスベリー
03	カンナ	ベンガルタイガー
04	コリウス	レッドヘッド
05	バーベナ	タビアン ピンク
06	イボメア	テラスメーブル
07	イボメア	テラスメーブル
08	コリウス	レッドヘッド
09	バーベナ	タビアン ピンク
10	アングロニア	ビッグラスベリー
11	ペチュニア	さくらさくら

⑧ユジノサハリンスク友好ガーデン

・市民協働(北彩都ガーデンサポーター)による植栽状況



・ナナカマドの記念植樹



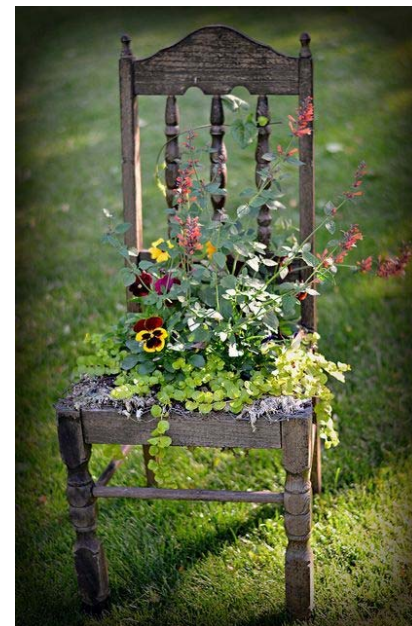
⑧ユジノサハリンスク友好ガーデン



⑨小規模売店



① エントランス



② Garden Hill Studio

